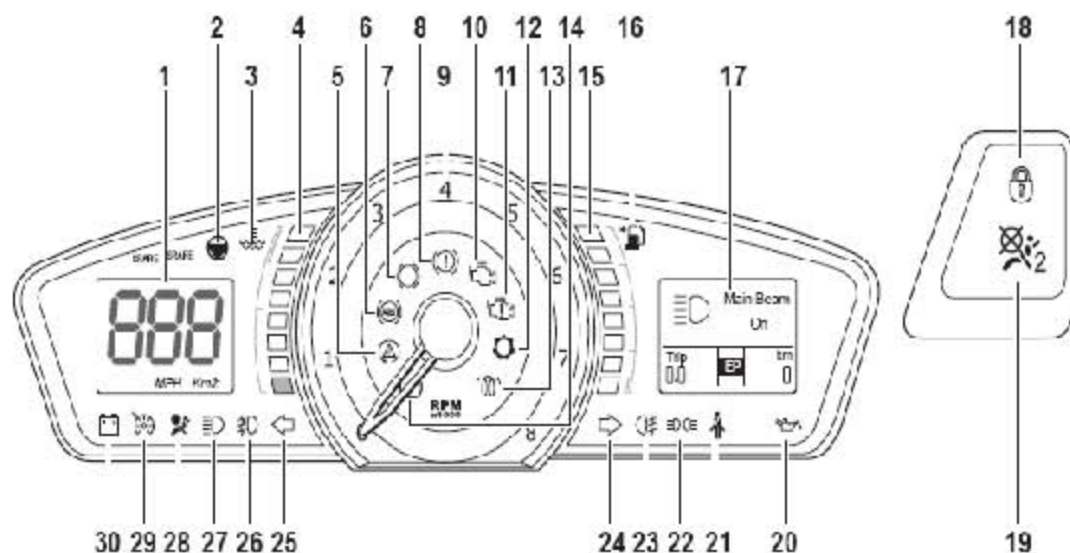


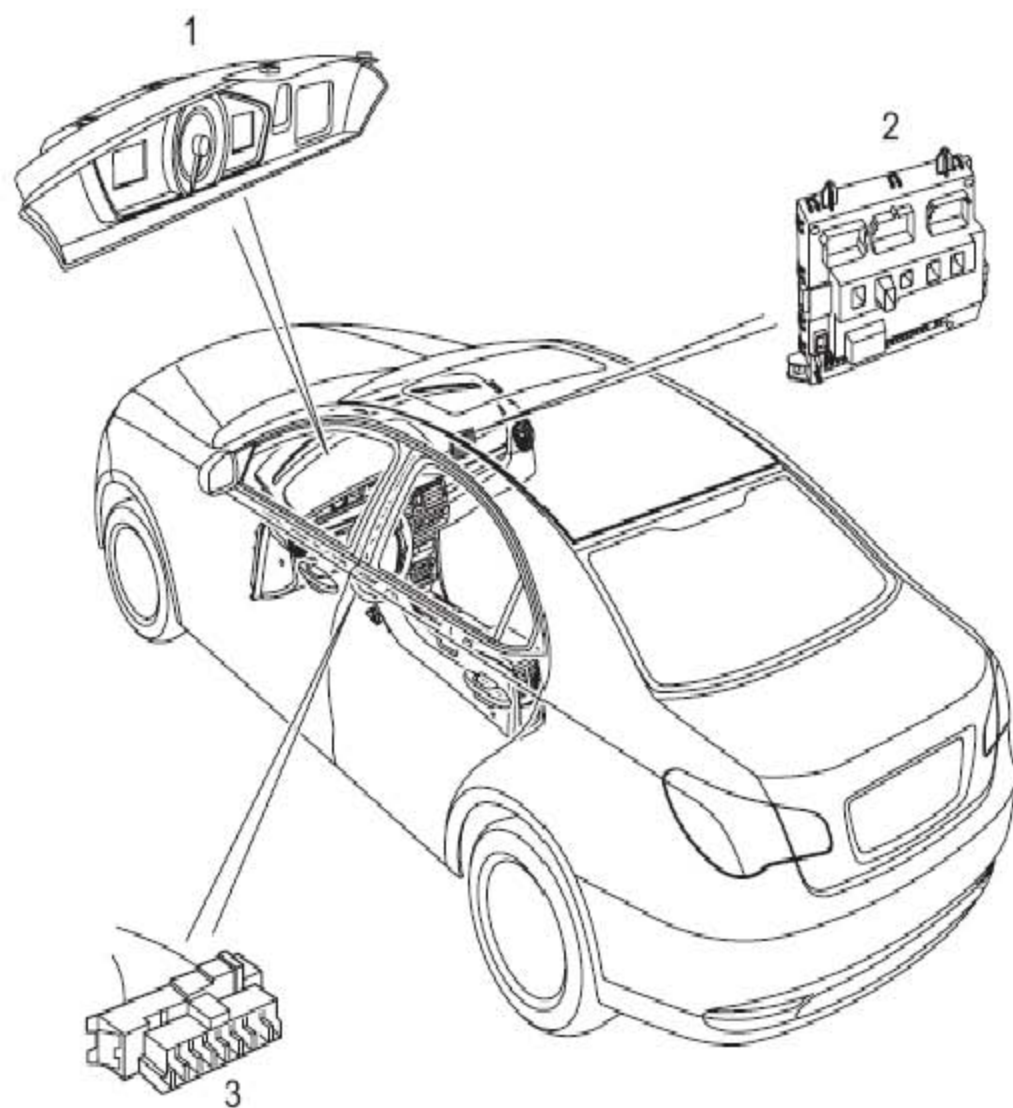
7. 组合仪表

7.1 布置图



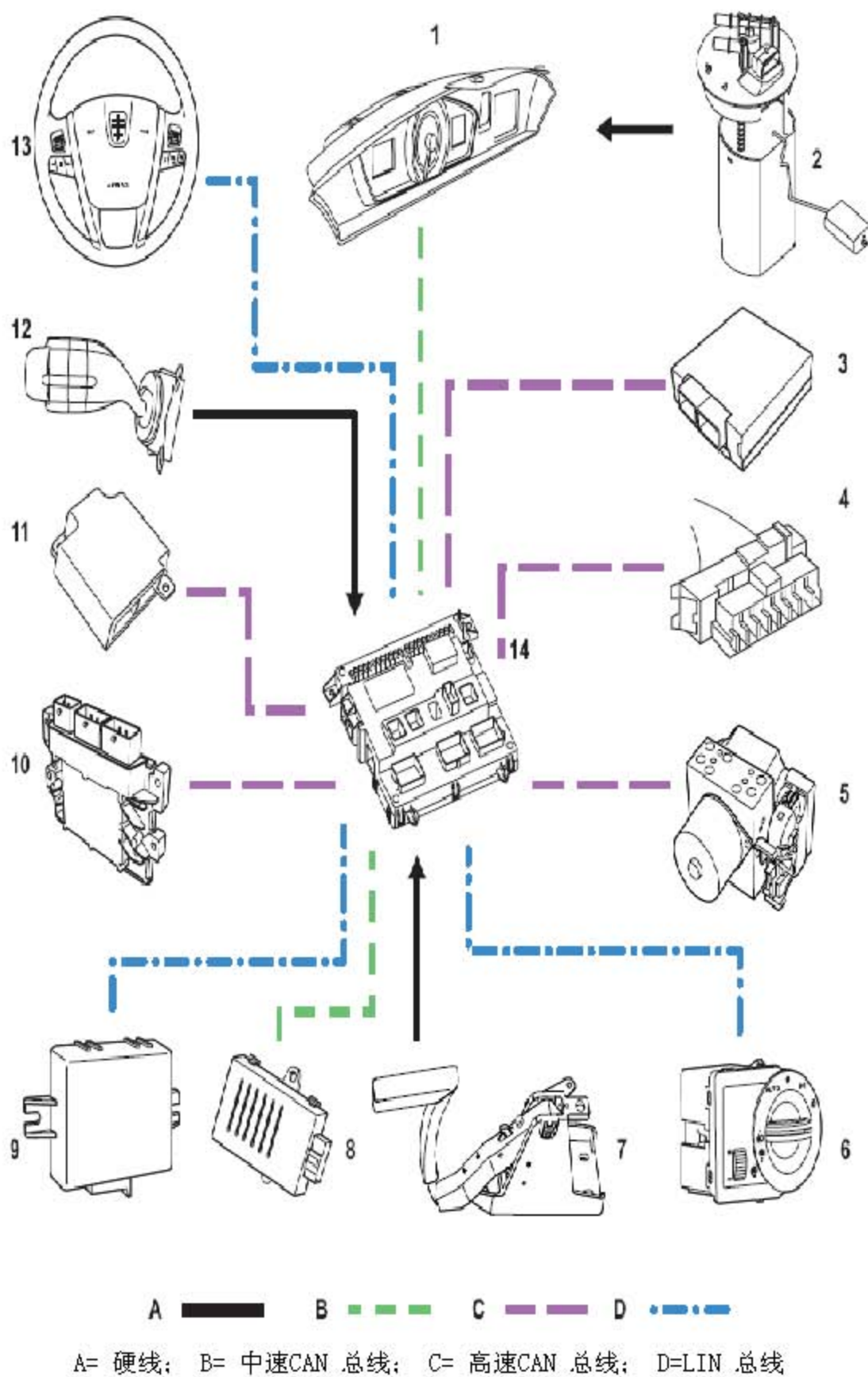
1	车速表（数字式）	15	燃油表
2	方向盘电子锁（ESCL）与动力转向（EPAS）警告灯	16	油量过低警告灯
3	发动机冷却液高温警告灯	17	信息中心
4	发动机水温表	18	安全警告灯（防盗与锁止状态指示）
5	动态稳定控制/牵引力控制（DSC/TC）指示灯（仅适用于有DSC配置的车辆）	19	副驾安全气囊指示灯
6	ABS 警告灯	20	机油压力过低警告灯
7	制动片磨损警告灯	21	安全带未系报警灯
8	制动系统故障警告灯	22	侧灯（示宽灯）指示灯
9	转速表	23	后雾灯指示灯
10	发动机排放故障警告灯	24	右转向指示灯
11	发动机故障警告灯	25	左转向指示灯
12	变速箱故障警告灯（仅适用于自动变速箱车型）	26	前雾灯指示灯
13	柴油预热故障报警灯（仅适用于柴油车型）	27	远光灯指示灯
14	胎压报警灯	28	安全气囊警告灯
		29	巡航控制指示灯
		30	发电机故障警告灯

7.2 仪表单元各部件位置



1	组合仪表	3	诊断插座
2	车身控制模块(BCM)		

7.3 仪表单元系统控制图



1	组合仪表	8	电子转向管柱锁控制器
2	燃油液位传感器	9	停车距离控制单元
3	自动变速器控制器	10	发动机控制模块
4	诊断插座	11	安全气囊控制模块
5	ABS/DSC 控制模块	12	行程计算机按钮（仅适用于低配车辆）
6	大灯开关	13	行程计算机指轮开关（仅适用于高配车辆）
7	驻车制动手柄	14	车身控制模块(BCM)