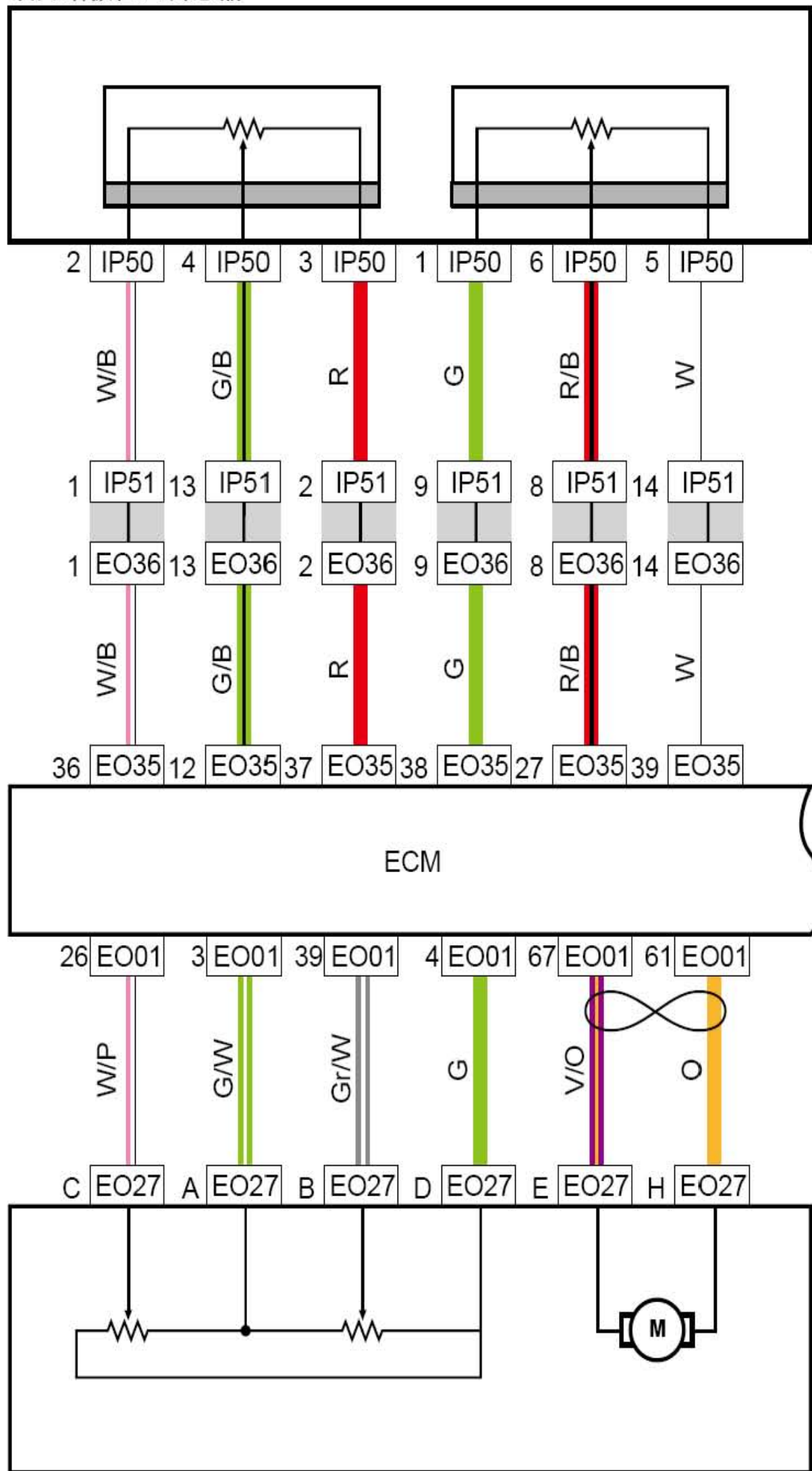


1.28 电子节气门 (JL4G15-G)

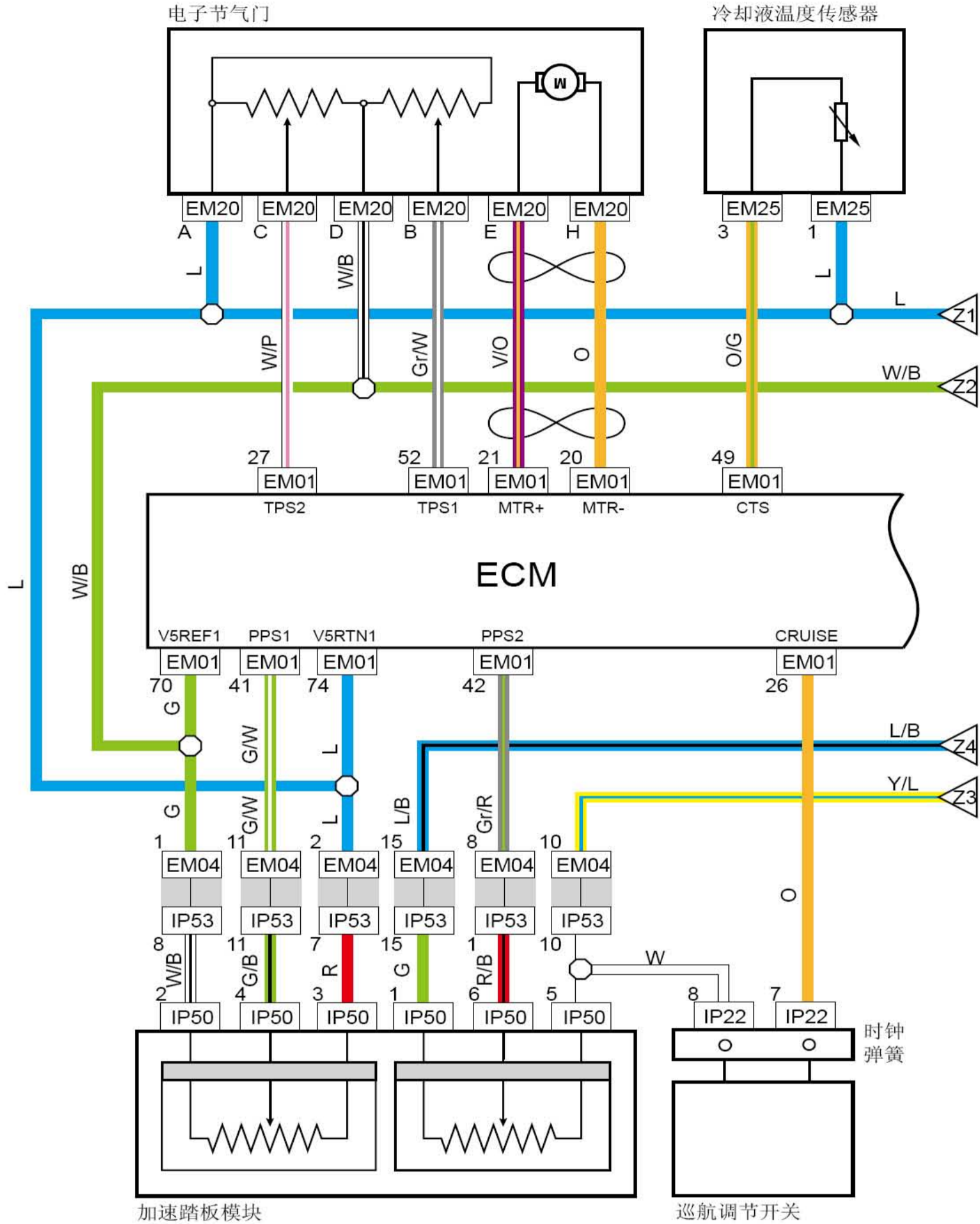
油门踏板位置传感器



电子节气门体

线束连接器	名称
E001	ECM(E) 线束连接器(JL4G15-G)
E027	电子节气门体线束连接器(JL4G15-G)
E036	接仪表线束连接器(2) (JL4G15-G)
IP50	接油门踏板位置传感器(JL4G15-G)
IP51	接发动机线束(JL4G15-G)

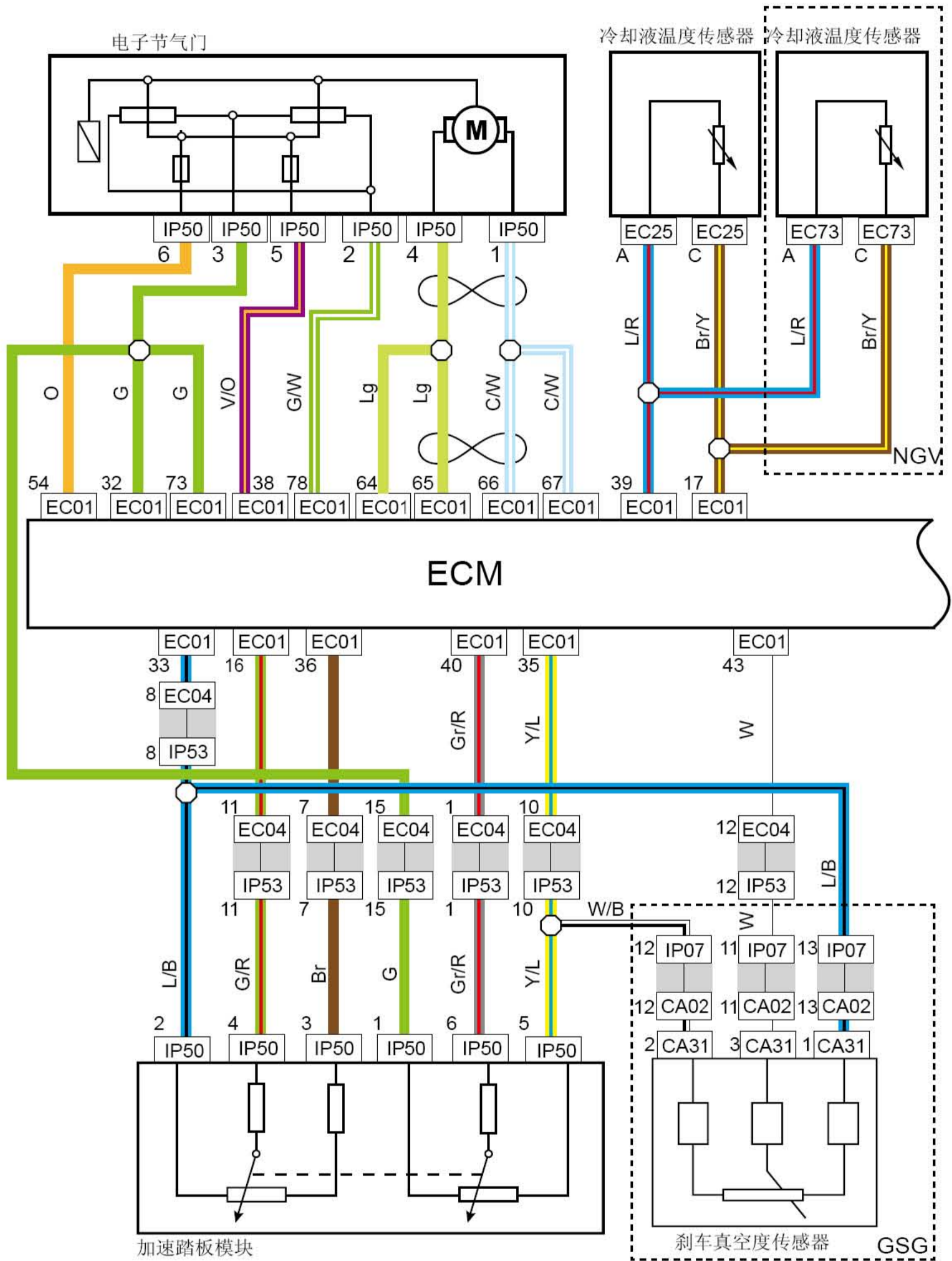
1.30 电子节气门 (JL4G15-N)



线束连接器	名称
EM01	ECM线束连接器
EM04	接仪表线束线束连接器
EM20	电子节气门线束连接器
EM25	发动机冷却液温度传感器线束连接器
IP53	接发动机线束(2)线束连接器
IP22	时钟弹簧1(喇叭开关)线束连接器
IP50	接油门踏板位置传感器

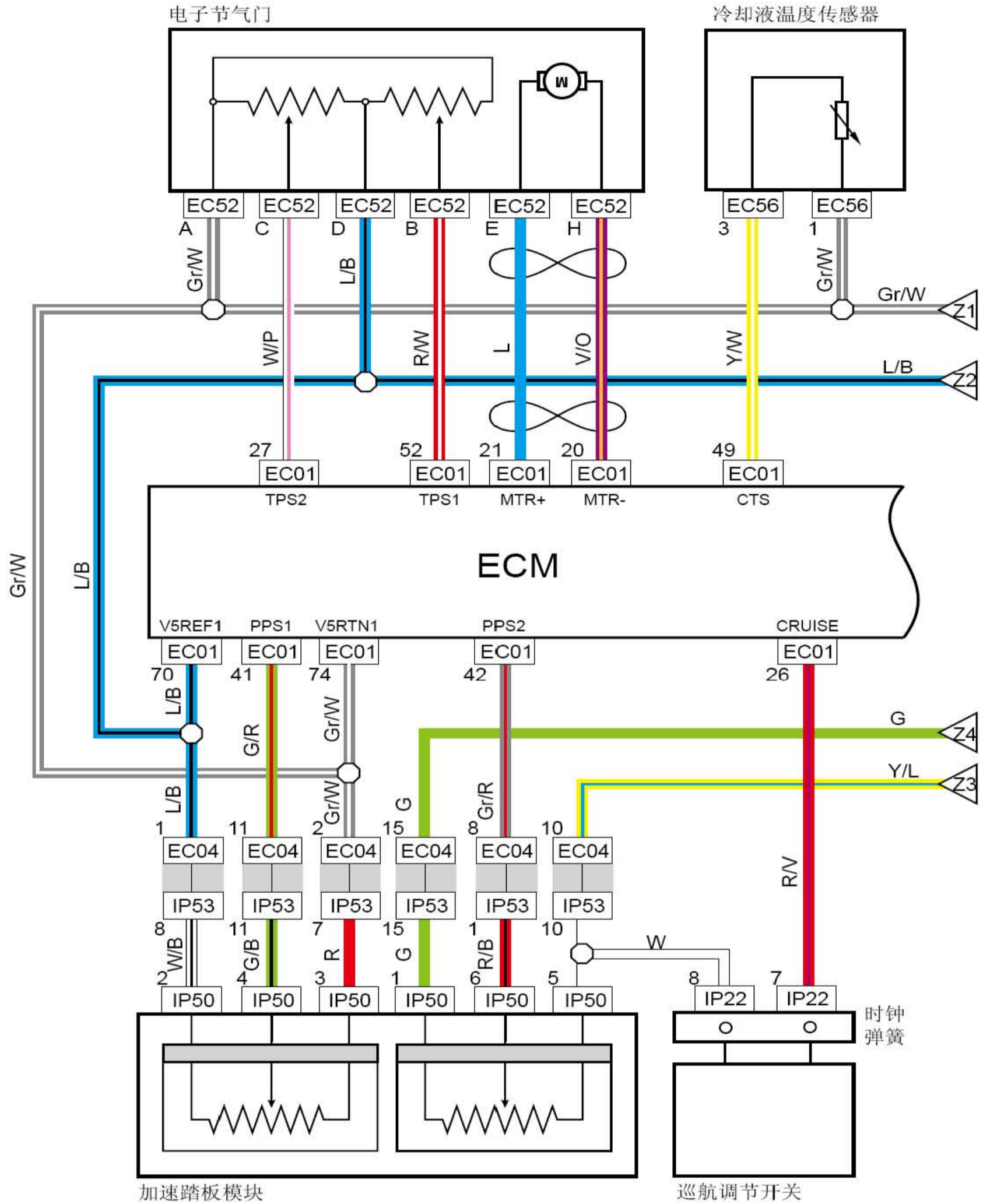
连接点	说明
Z1	传感器接地
Z2	传感器5V电源
Z3	传感器接地
Z4	传感器5V电源

1.31 电子节气门 (JLAG18-N&NGV)



线束连接器	名称
EC01	ECM线束连接器
EC04	接仪表线束线束连接器
EC20	电子节气门线束连接器
EC25	发动机冷却液温度传感器线束连接器
IP53	接发动机线束(2)线束连接器
IP22	时钟弹簧1(喇叭开关)线束连接器
IP50	接油门踏板位置传感器
EC73	发动机冷却液温度传感器

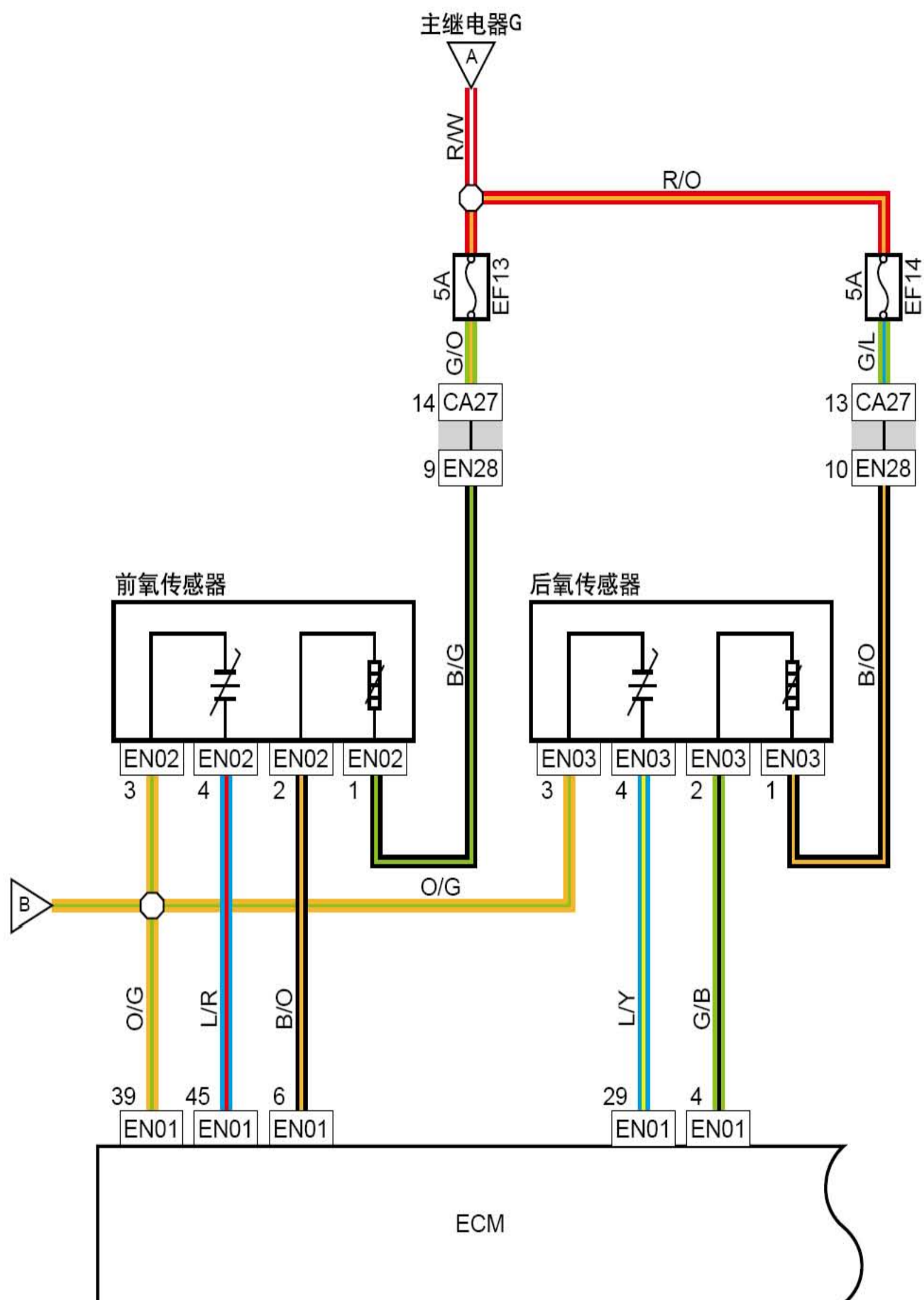
1.32 电子节气门 (JL4G18-N-DSI)



线束连接器	名称
EC01	ECM线束连接器
EC04	接仪表线束线束连接器
EC52	电子节气门线束连接器
EC56	发动机冷却液温度传感器线束连接器
IP53	接发动机线束(2)线束连接器
IP22	时钟弹簧1(喇叭开关)线束连接器
IP50	接油门踏板位置传感器

连接点	说明
Z1	传感器接地
Z2	传感器5V电源
Z3	传感器接地
Z4	传感器5V电源

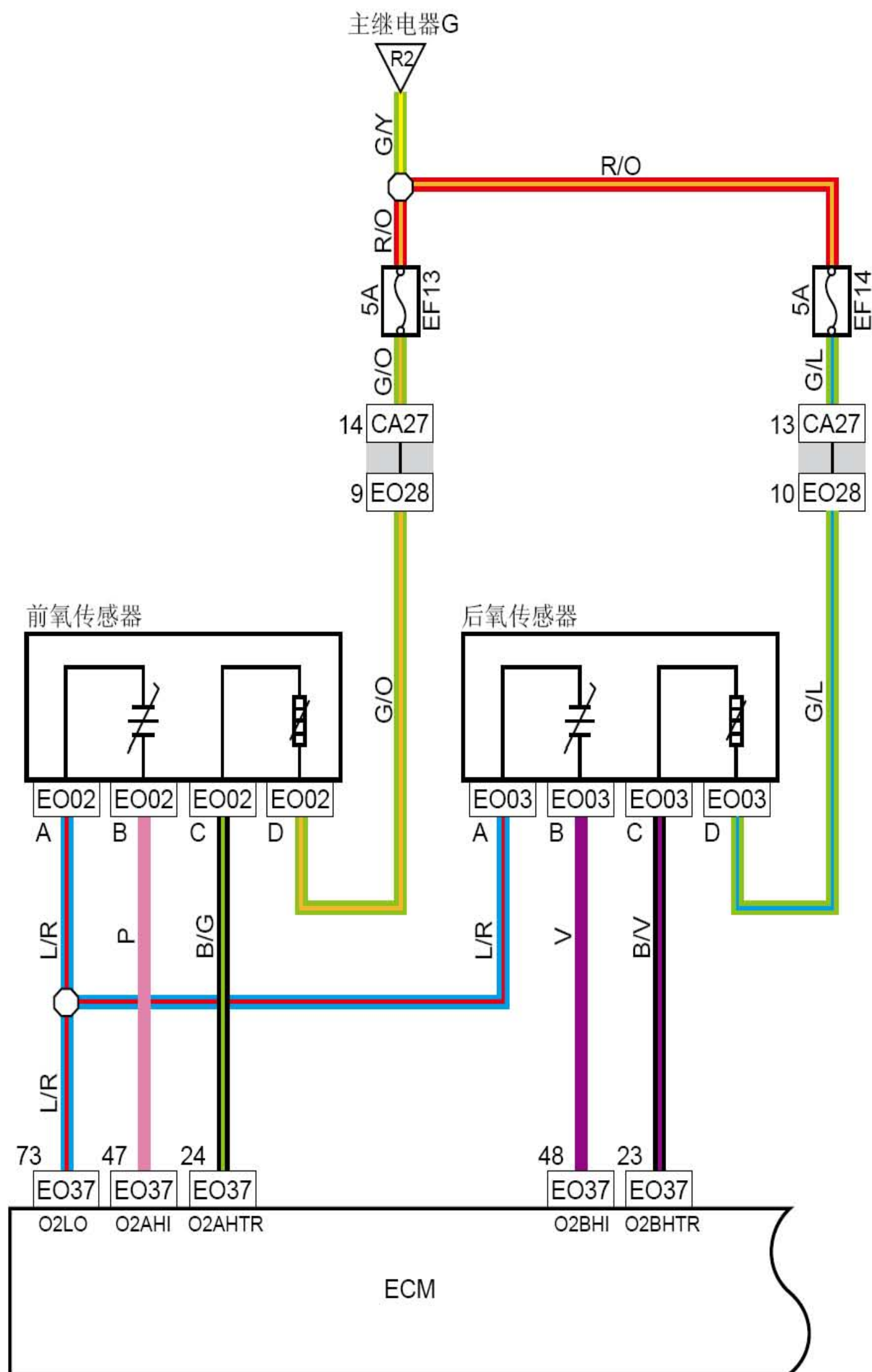
1.33 氧传感器 (JL4G18-D+联电系统)



线束连接器	名称
CA27	接发动机线束线束连接器
EN01	发动机控制模块线束连接器
EN02	前氧传感器线束连接器
EN03	后氧传感器线束连接器
EN28	接机舱配电箱线束连接器

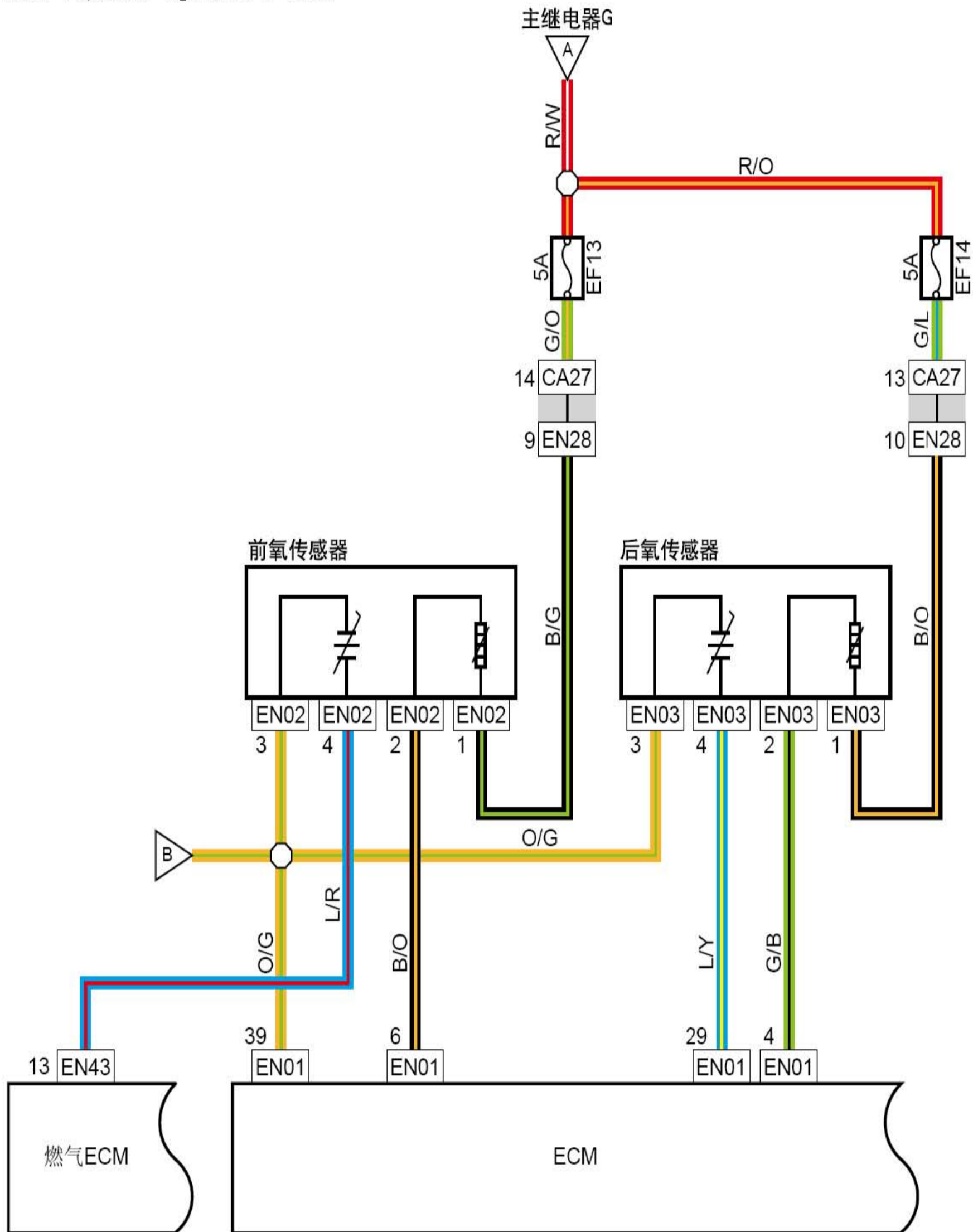
连接点	说明
A	主继电器电源输出
B	传感器至ECM内部低参考电路

1.34 氧传感器(JL4G18-D+德尔福系统)



线束连接器	名称
CA27	接发动机线束线束连接器
EO37	ECM线束连接器(JL4G18-D+德尔福系统)
EO02	前氧传感器线束连接器(JL4G15-G)
EO03	后氧传感器线束连接器(JL4G15-G)
EO28	接机舱配电箱(3)(JL4G15-G)
连接点	说明
R2	主继电器电源输出

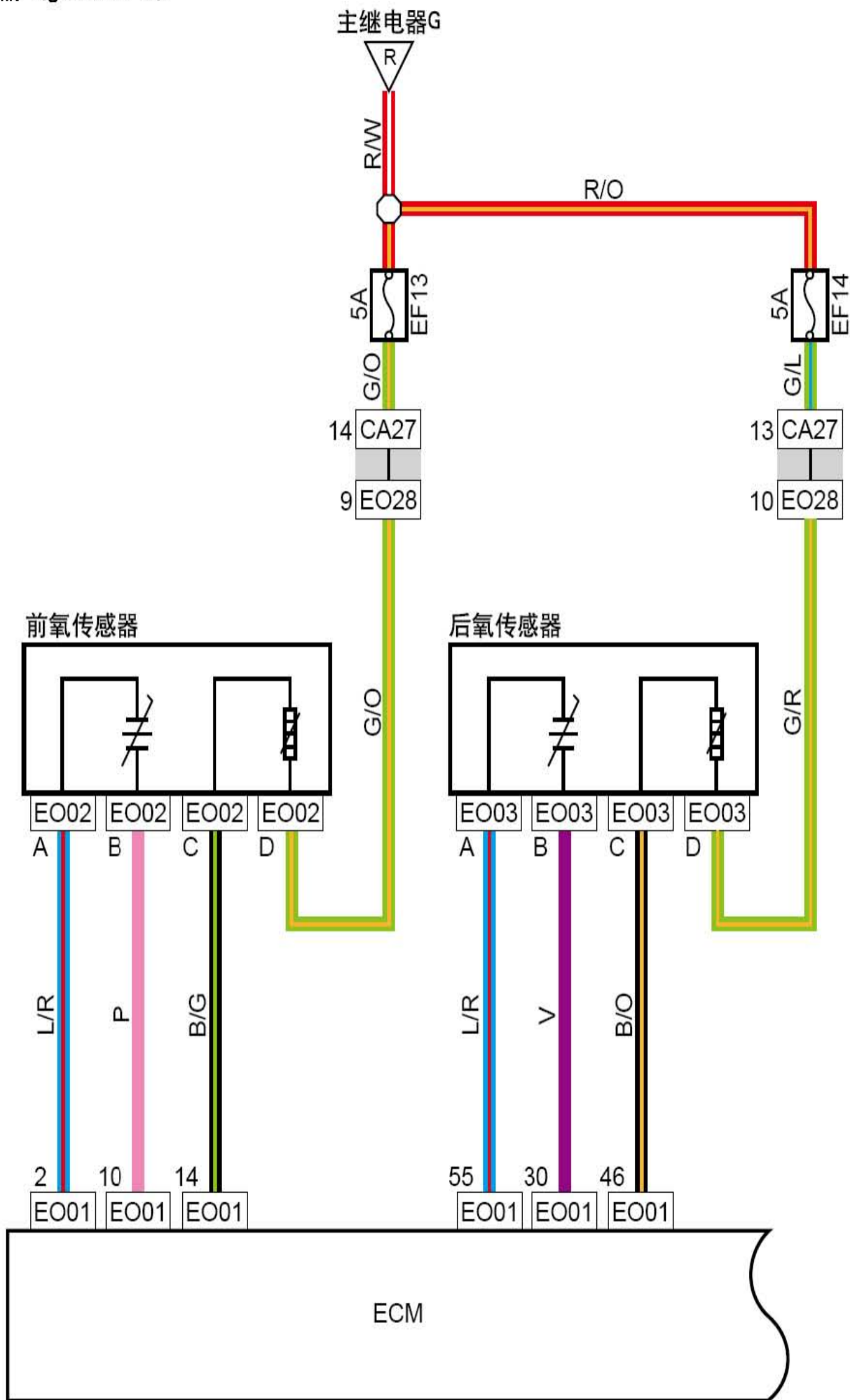
1.35 氧传感器 (JL4G18-D-CNG)



线束连接器	线束连接器
CA27	CA27
EN01	EN01
EN02	EN02
EN03	EN03
EN28	EN28
EN43	EN43

连接点	说明
A	主继电器电源输出
B	传感器至BCM内部低参考电路

1.36 氧传感器 (JL4G15-G)



线束连接器	名称
CA27	接发动机线束线束连接器
EO01	ECM(E) 线束连接器 (JL4G15-G)
EO02	前氧传感器线束连接器 (JL4G15-G)
EO03	后氧传感器线束连接器 (JL4G15-G)
EO28	接机舱配电箱 (3) (JL4G15-G)

连接点	说明
R	主继电器电源输出