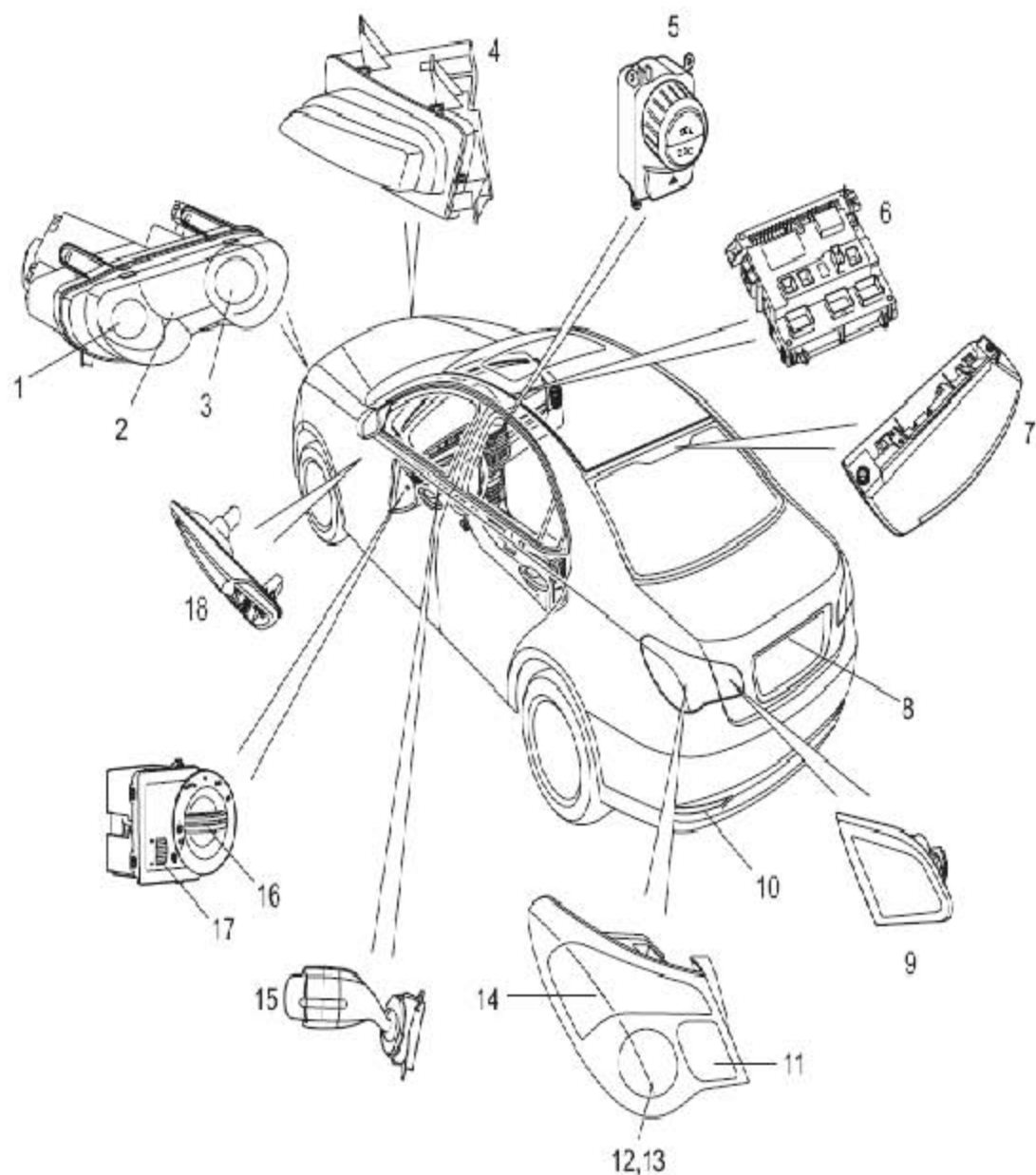


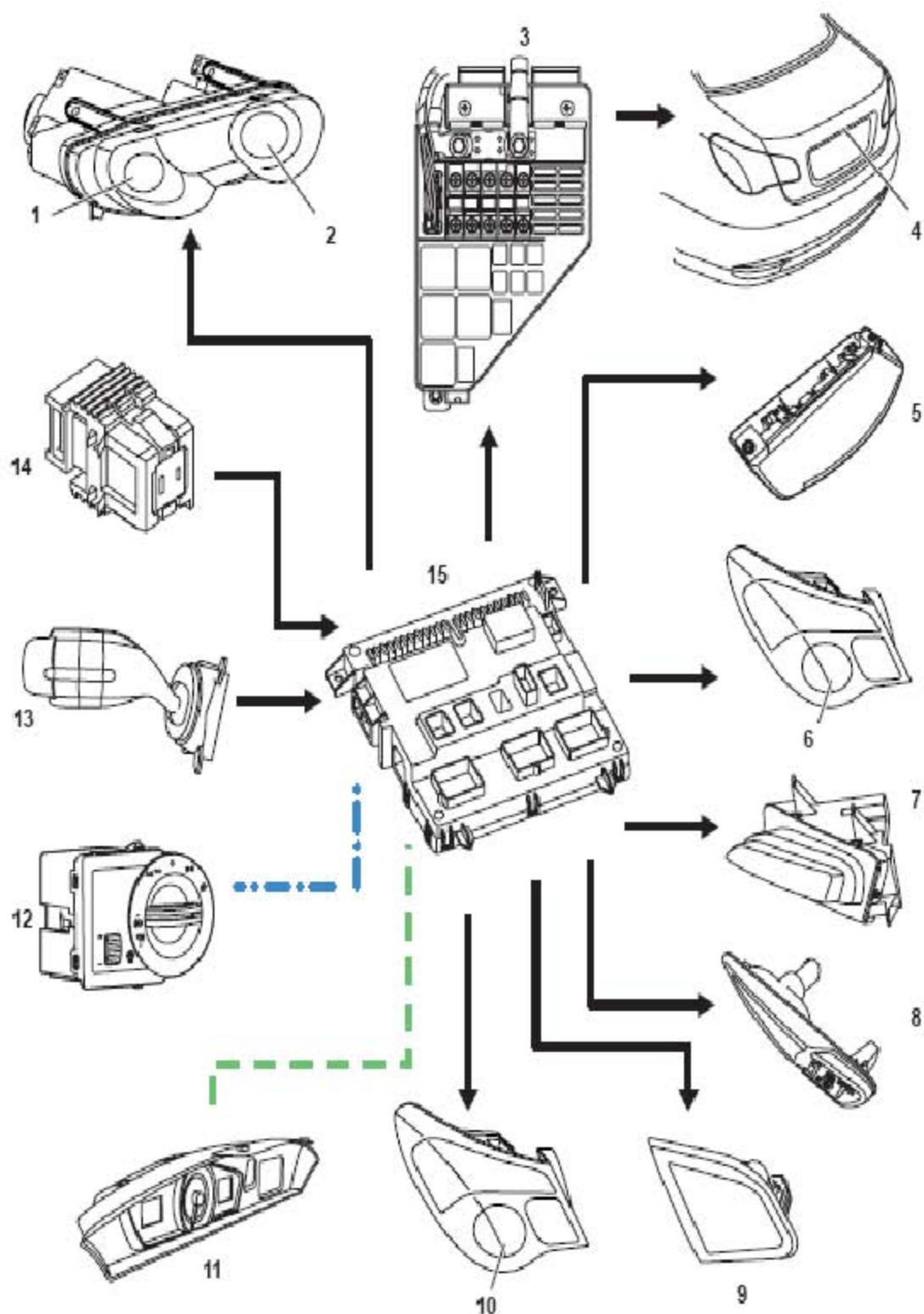
## 5. 外部照明

### 5.1 外部照明布置图



1	近光灯	10	回复反射器
2	前转向灯	11	后转向灯
3	远光灯和示宽灯	12	制动灯
4	前雾灯	13	尾灯
5	危险警告灯开关	14	倒车灯
6	车身控制模块(BCM)	15	转向灯/远光灯拨杆开关
7	高位制动灯	16	大灯开关(MLS)
8	后牌照灯	17	仪表板照明调光指轮
9	后雾灯	18	侧转向灯

## 5.2 外部照明控制图



A ——— B - - - C ····

A= 硬线; B= 中速CAN 总线; C=LIN 总线

1	近光灯	9	后雾灯
2	远光灯和示宽灯	10	尾灯
3	发动机舱保险盒	11	组合仪表
4	后牌照灯	12	大灯开关(MLS)
5	高位制动灯	13	转向灯/远光灯拨杆开关
6	制动灯	14	制动开关
7	前雾灯	15	车身控制模块(BCM)
8	侧转向灯		

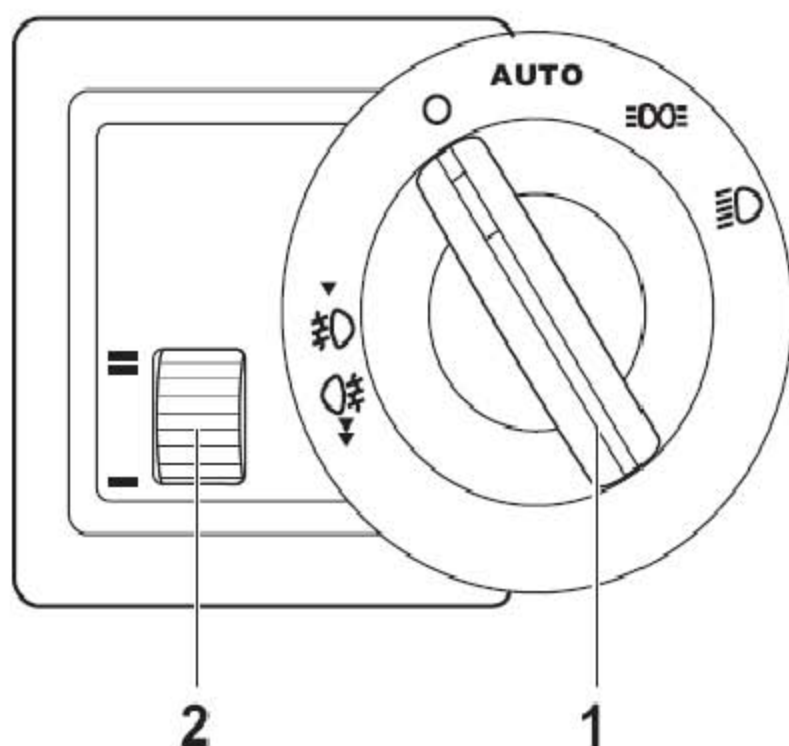
## 5.3 描述

### 概述

外部照明系统包括各外置灯，由大灯开关和自动灯控制传感器操控。外部照明系统包括：

- A). 示宽灯
- B). 尾灯
- C). 近光灯
- D). 远光灯
- E). 后牌照灯
- F). 制动灯/高位制动灯
- G). 转向灯/两侧转向信号灯
- H). 前雾灯
- I). 后雾灯
- J). 倒车灯

### 大灯开关 (MLS)



- 1 照明模式选择开关
- 2 仪表板背光调光指轮

插入遥控钥匙或点火打开后，大灯开关背光始终点亮。夜间驾驶时，若打开示宽灯或前照灯，仪表板照明自动变暗以防司机眩目。

## 自动灯控制传感器

自动灯控制传感器集成在雨量传感器内，安装在内后视镜后的风挡玻璃上。

## 前照灯

- 1). 前照灯用螺钉安装在水箱上横梁上，前照灯总成包括近光灯、远光灯和示宽灯。
- 2). 近光灯灯泡及远光灯灯泡均为卤素灯泡，远光灯灯泡旁有一较小的灯泡用于示宽灯照明。每个卤素灯泡都有灯脚，确保灯泡正确安装。前照灯总成后部由密封橡胶膜覆盖保护，以防水分和灰尘进入。

## 示宽灯和尾灯

示宽灯安装在远光灯内侧。示宽灯灯泡为单丝灯泡。尾灯灯泡安装在尾灯配光镜后侧的灯泡夹上。

## 后牌照灯

两个后牌照灯嵌在行李箱盖的饰条下侧，由螺钉固定。

## 转向灯

前转向灯位于前照灯总成的中间区域内，后转向灯位于尾灯总成的下部靠近内侧的区域内。前后转向灯的配光镜是半透明的，橘黄色灯泡提供橘黄色指示灯颜色。前后转向灯都是单丝灯泡。两侧转向信号灯装在前翼子板上，。每个侧转向灯都包括一个半透明的配光镜，以及一个橘黄色单丝灯泡。

## 转向灯/远光灯拨杆开关

转向灯/远光灯拨杆开关在转向管柱的左手侧，用于控制以下部件：

- A). 左转向信号灯
- B). 右转向信号灯
- C). 前照灯闪烁
- D). 近光/远光灯切换
- E). 行车电脑

## 制动灯，高位制动灯（CHMSL）以及制动灯开关

- 1). 制动灯灯泡位于尾灯总成外侧下部区域内。为双灯丝的卡口灯泡。灯泡从相应的尾灯配光镜中伸出，照亮制动灯区域。取下行李箱后侧拐角内的内饰板，并推动调整片，这样就可以从装置上取下灯泡夹。
- 2). 高位制动灯位于后风窗玻璃上部，由16个LED灯组成，由2个柱头螺栓水平固定在后风窗玻璃上。
- 3). 制动灯开关与仪表板后面的踏板固定支架连接。制动灯开关是一个霍尔效应接近传感器，由制动踏板上部的柄脚激活。

- 4). 制动踏板安装在发动机舱隔板上踏板固定支架的枢轴上。真空助力器输入杆用杆销和U型夹链接至制动踏板上。制动踏板末端的柄脚激活踏板固定支架的“即时断接”霍尔效应制动灯开关。
- 5). 制动灯开关包括一个位于外安装滑阀内的内置传感器。要保证正确定位，传感器连接在安装套上，安装套连接在踏板安装支架上。配合锯齿将传感器在安装套中固定就位。基于安全考虑，制动灯开关包括两个独立的回路，一路常开，一路常闭。有关两个回路信息，参见“制动主信号”和“制动安全信号”。

### 前雾灯

前雾灯位于前保险杠上。每个前雾灯均有一个卤素灯泡，由发动机舱保险盒中的继电器供电。雾灯电路的保险丝也位于发动机舱保险盒中。

### 后雾灯

后雾灯安装在行李箱盖上。后雾灯灯泡安装在行李箱盖的尾灯配光镜后。后雾灯为单丝的卡口灯泡。灯泡从尾灯配光镜的空隙中伸出，照亮后雾灯配光镜区域。

### 倒车灯

- 1). 倒车灯灯泡位于尾灯总成内侧上部区域内。倒车灯为单丝的卡口灯泡。
- 2). 集成在BCM中的倒车灯继电器，与倒车灯开关连接。对于安装手动变速装置的车辆，倒车灯开关安装在变速箱的后侧。对于安装自动变速装置的车辆，倒车灯开关位于空挡起动开关中。

### 灯泡规格

灯具	灯泡类型	电压功率	
大灯	远光	H1	12V 55W
	近光	H7	12V 55W
	转向灯	PY21W	12V 21W
	示宽灯	W5W	12V 5W
尾灯	倒车灯	W16W	12V 16W
	制动灯、后示宽灯	P21/5W	12V 21W/ 5W
	转向灯	W16W	12V 16W
前雾灯	H7	12V 55W	
后雾灯	H21W	12V 21W	
侧转向灯	WY5W	12V 5W	
牌照灯	W5W	12V 5W	