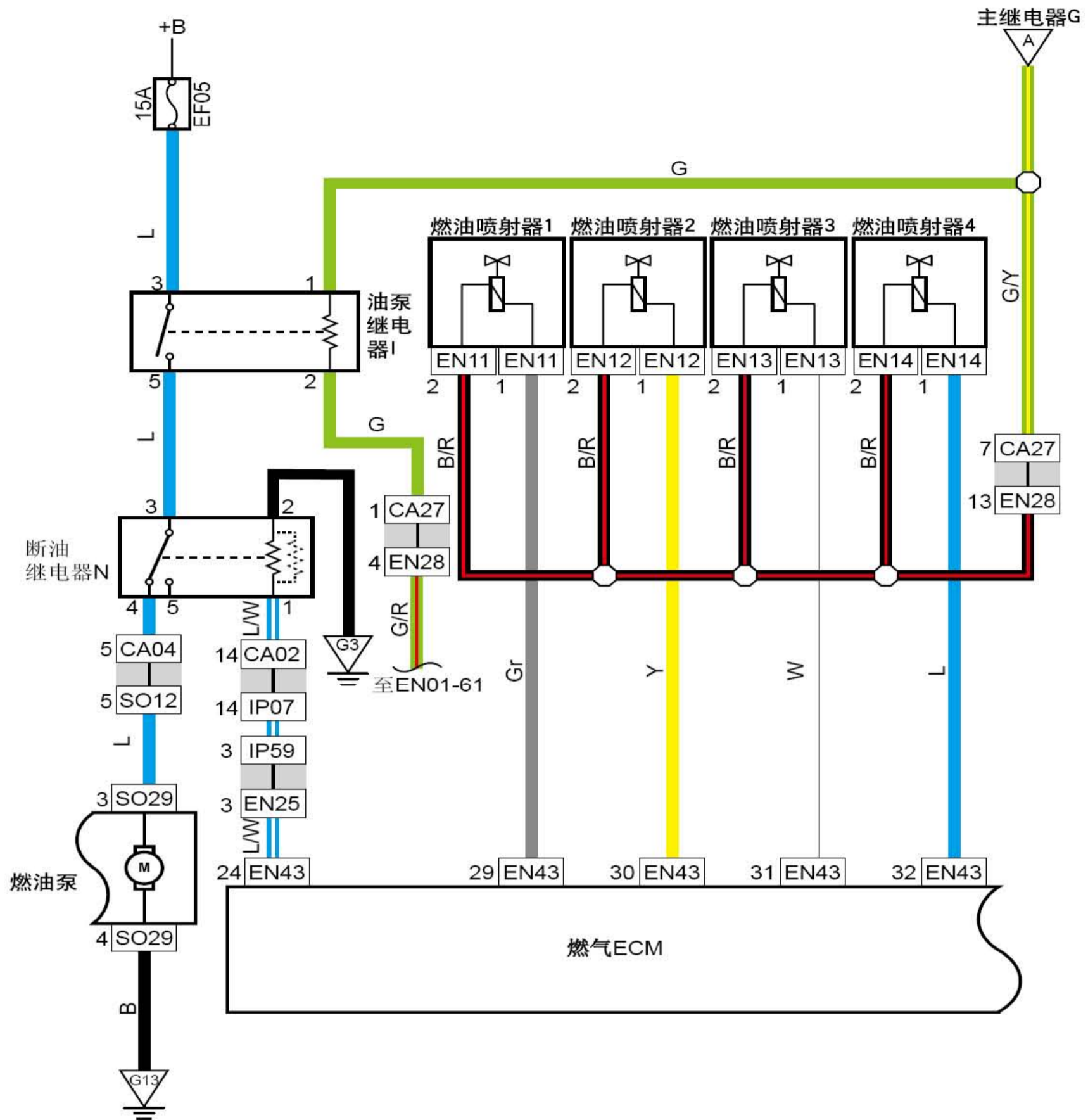


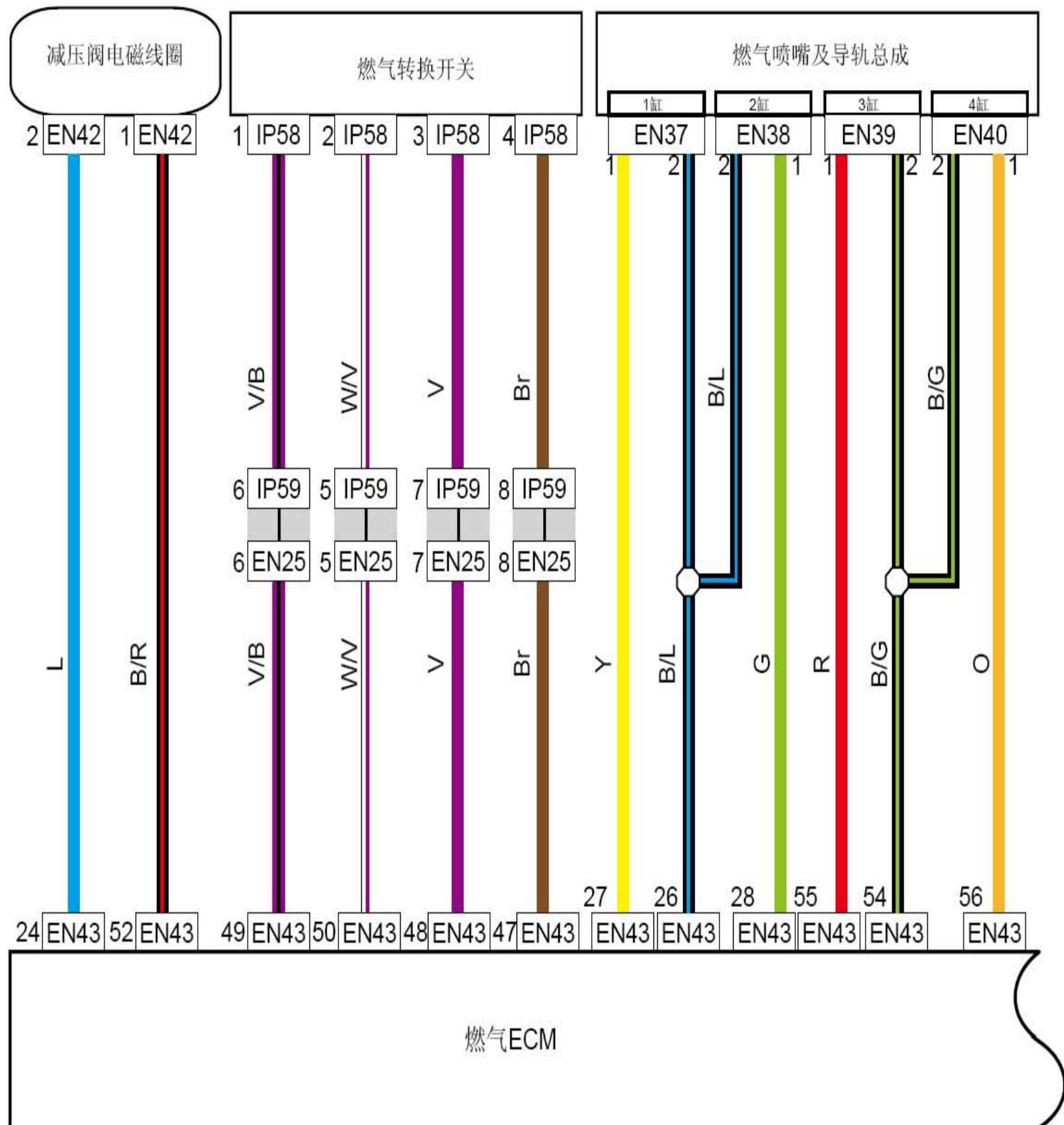
1.73 喷油系统和油泵 (JL4G18-D-CNG)



线束连接器	名称
CA02	接仪表线束2线束连接器
CA04	接底板线束连接器
CA27	接发动机线束连接器
IP07	接发动机舱线束连接器
IP59	接发动机线束B线束连接器
EN01	发动机控制模块线束连接器
EN11	1缸喷油器线束连接器
EN12	2缸喷油器线束连接器
EN13	3缸喷油器线束连接器
EN14	4缸喷油器线束连接器
EN25	接仪表线束B线束连接器
EN28	接机舱配电箱线束连接器
EN43	燃气ECM线束连接器
SO12	接机舱线束连接器
SO29	燃油泵线束连接器
G3	发动机舱接地
G13	底板接地

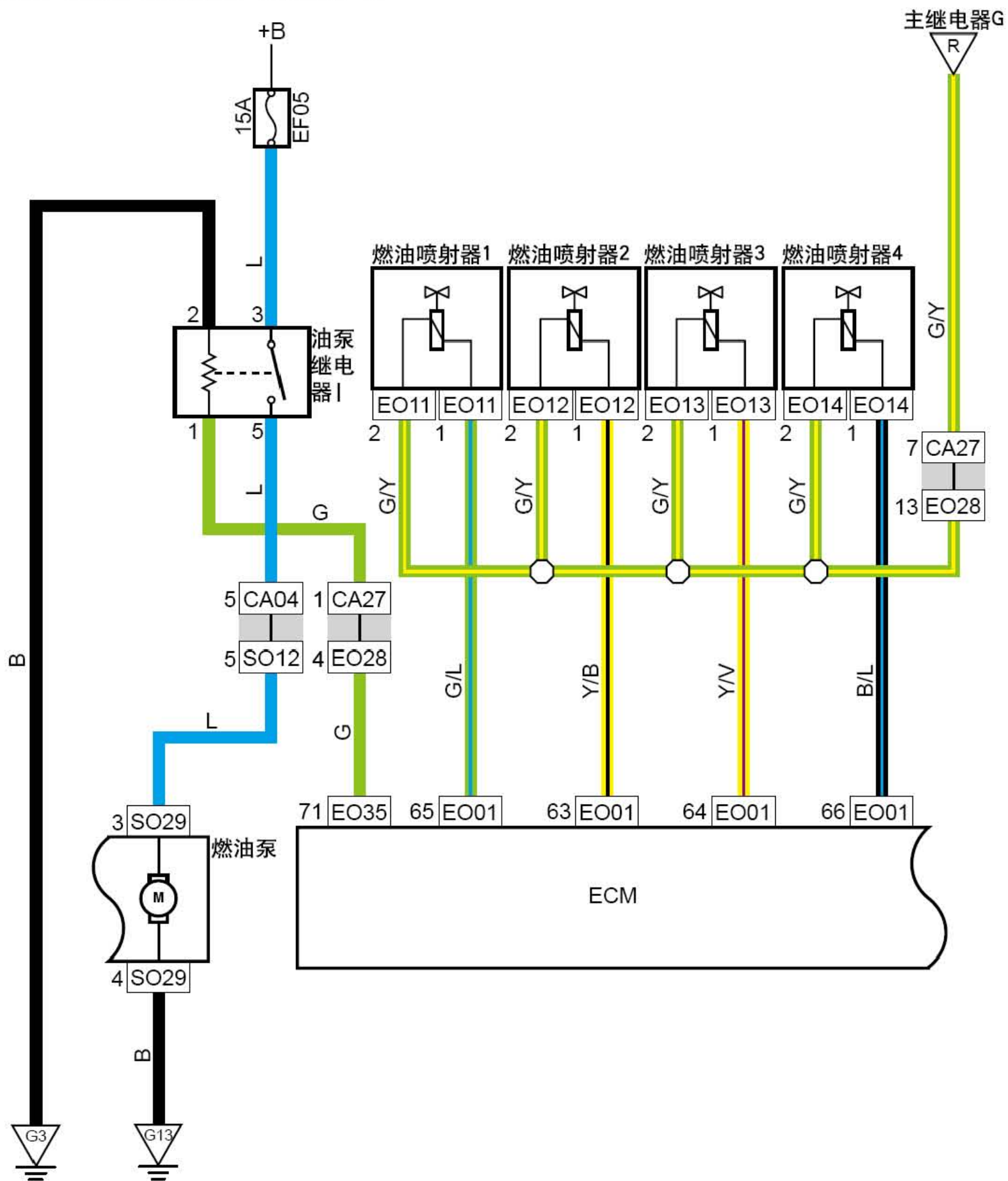
连接点	说明
A	主继电器输出电源

1.74 燃气喷嘴与开关 (JL4G18-D-CNG)



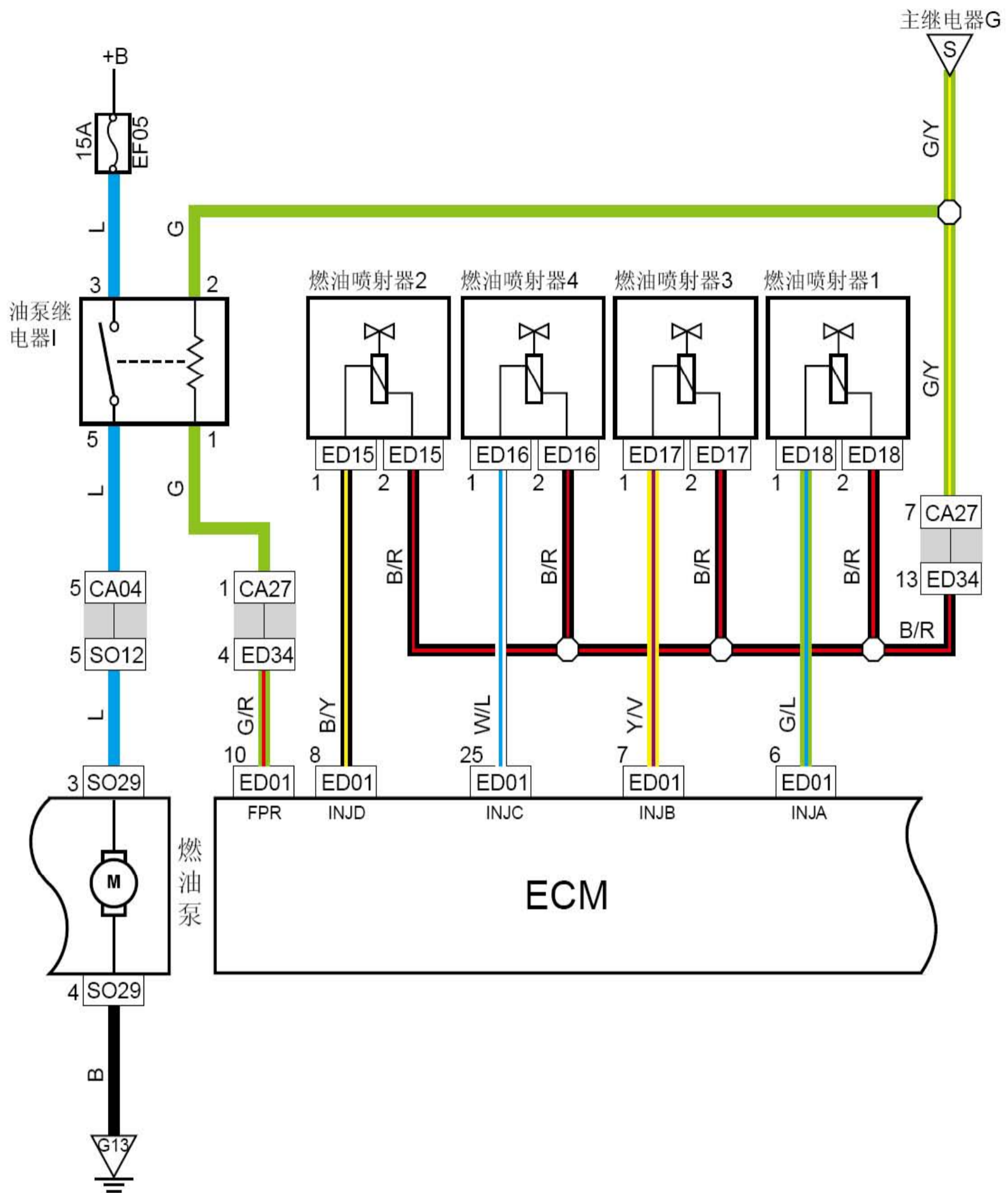
线束连接器	名称
IP58	燃料转换开关线束连接器
IP59	接发动机线束B线束连接器
EN25	接仪表线束B线束连接器
EN37	A缸喷油器线束连接器
EN38	B缸喷油器线束连接器
EN39	C缸喷油器线束连接器
EN40	D缸喷油器线束连接器
EN42	减压阀电磁线圈线束连接器
EN43	燃气ECM线束连接器

1.75 喷油系统和油泵 (JL4G15-G)



线束连接器	名称
CA04	接底板线束连接器
CA27	接发动机线束连接器
EO01	ECM(E) 线束连接器 (JL4G15-G)
EO11	燃油喷射器1线束连接器 (JL4G15-G)
EO12	燃油喷射器2线束连接器 (JL4G15-G)
EO13	燃油喷射器3线束连接器 (JL4G15-G)
EO14	燃油喷射器4线束连接器 (JL4G15-G)
EO28	接机舱配电箱 (3) (JL4G15-G)
EO35	ECM(C) 线束连接器 (JL4G15-G)
SO12	接机舱线束连接器
SO29	燃油泵线束连接器
G3	发动机舱接地
G13	底板接地
连接点	说明
R	主继电器输出电源

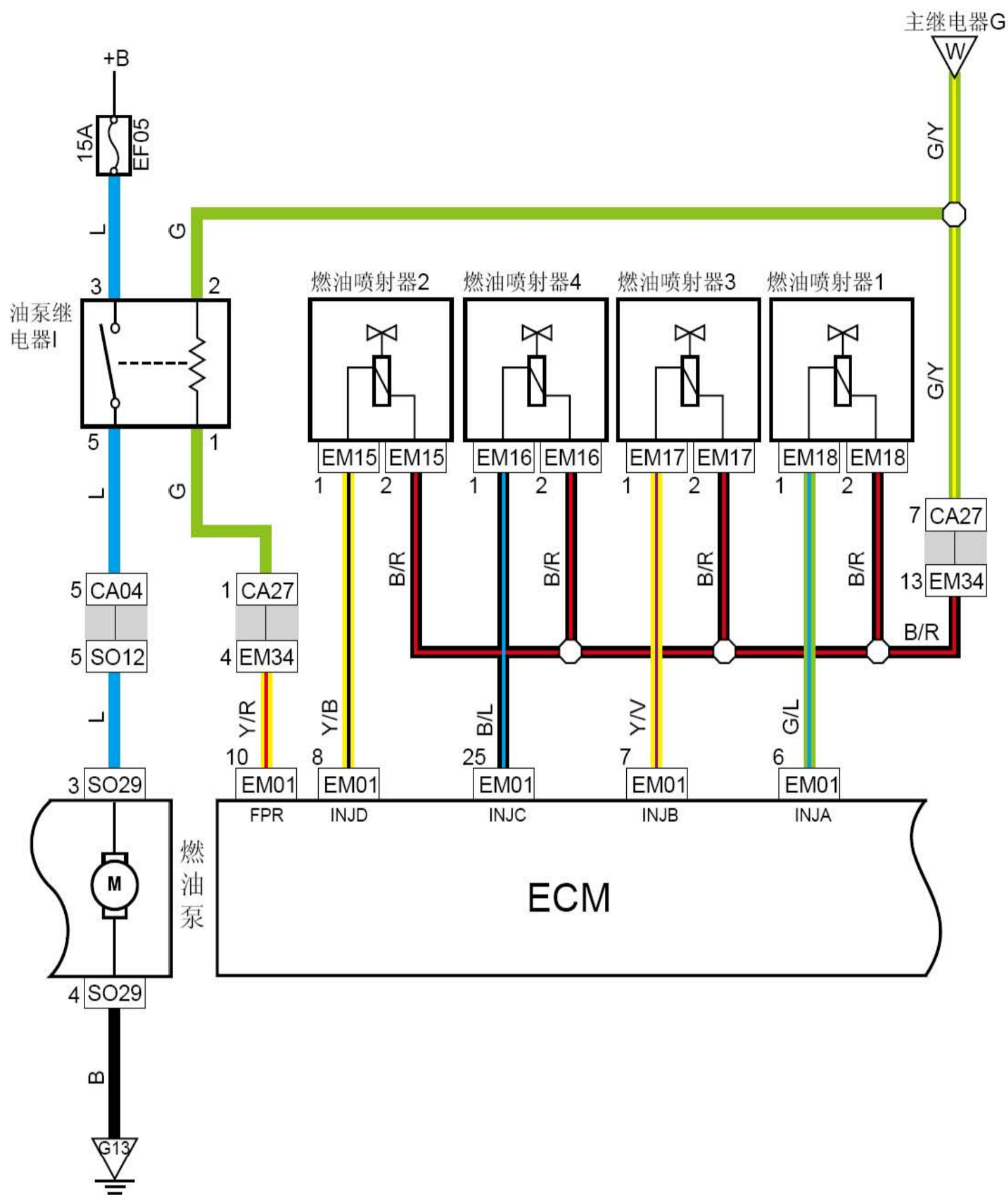
1.76 喷油系统和油泵 (JL4G18-G-CVT)



线束连接器	名称
ED15	喷油器1线束连接器
ED16	喷油器2线束连接器
ED17	喷油器3线束连接器
ED18	喷油器4线束连接器
CA27	接发动机线束线束连接器
ED34	接机舱电盒(3)线束连接器
ED01	发动机控制模块线束连接器
SO29	燃油泵线束连接器
CA04	接底板线束线束连接器
SO12	接发动机舱线束线束连接器
G13	底板接地

连接点	说明
S	主继电器输出电源

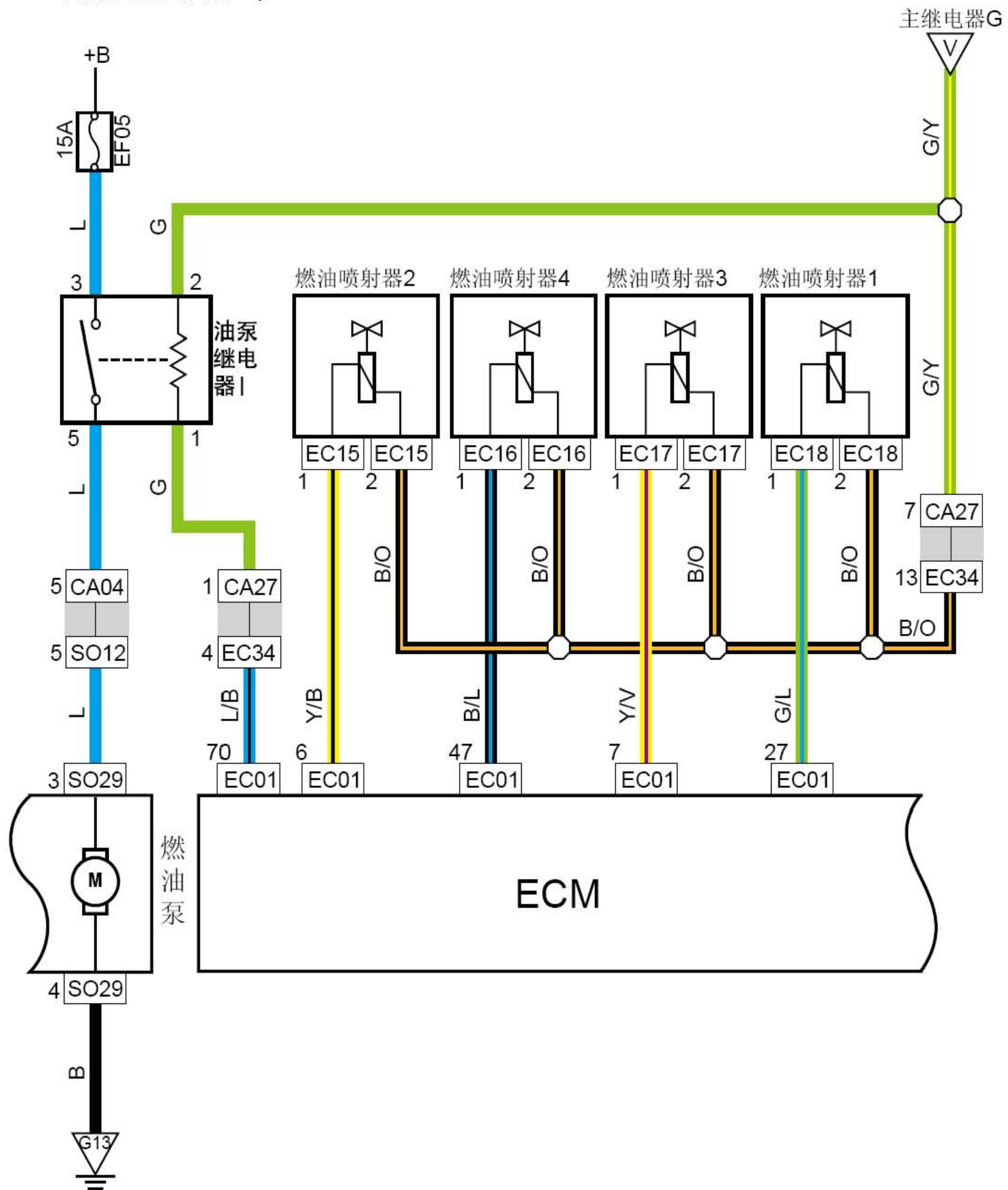
1.77 喷油系统和油泵（JL4G15-N）



线束连接器	名称
EM15	喷油器1线束连接器
EM16	喷油器2线束连接器
EM17	喷油器3线束连接器
EM18	喷油器4线束连接器
CA27	接发动机线束线束连接器
EM34	接机舱电盒(3)线束连接器
EM01	ECM线束连接器
SO29	燃油泵线束连接器
CA04	接底板线束线束连接器
SO12	接发动机舱线束线束连接器
G13	底板接地

连接点	说明
W	主继电器输出电源

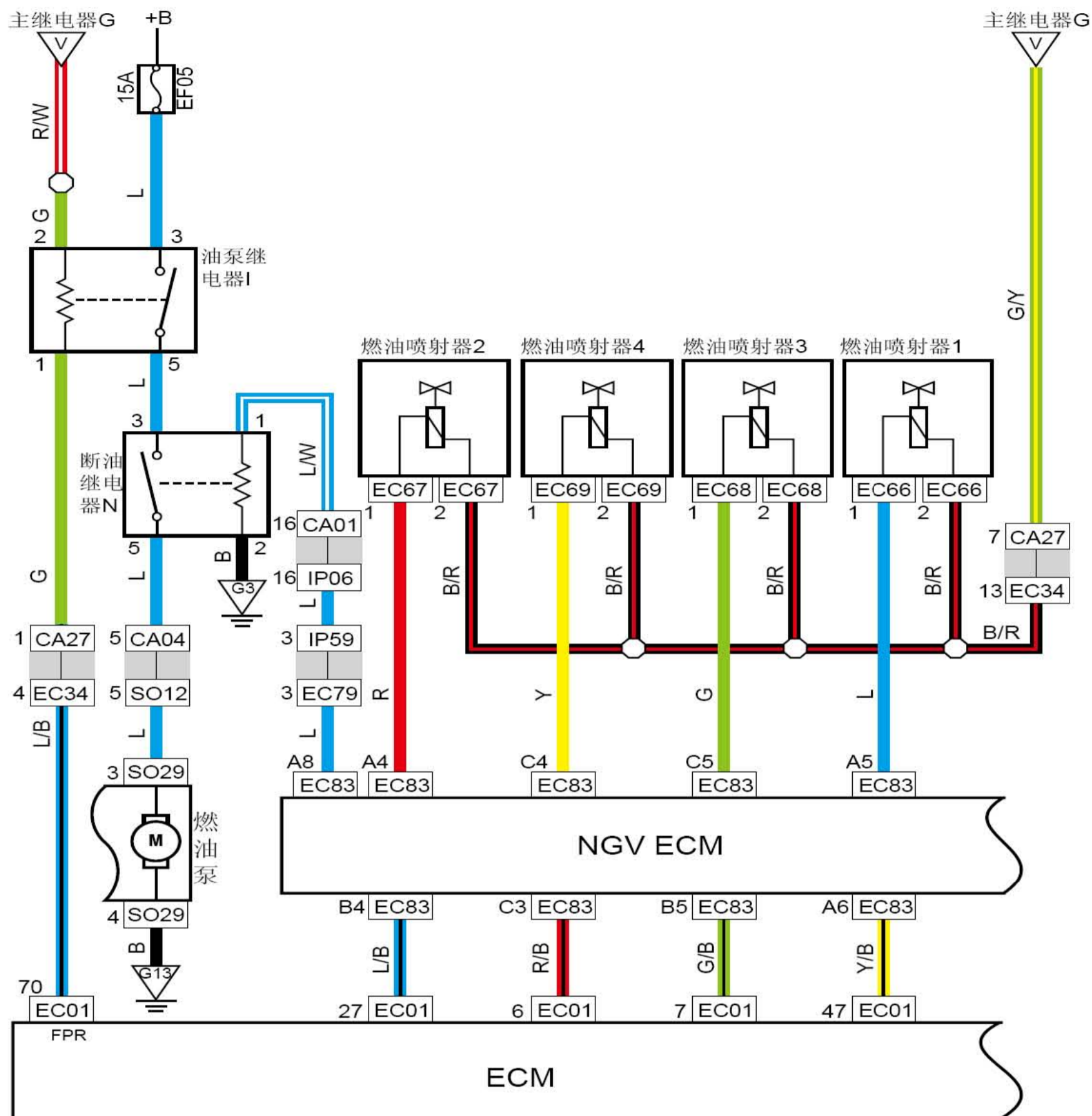
1.78 喷油系统和油泵（JL4G18-N）



线束连接器	名称
EC15	喷油器1线束连接器
EC16	喷油器2线束连接器
EC17	喷油器3线束连接器
EC18	喷油器4线束连接器
CA27	接发动机线束线束连接器
EC34	接机舱电盒(3)线束连接器
EC01	ECM线束连接器
SO29	燃油泵线束连接器
CA04	接底板线束线束连接器
SO12	接发动机舱线束线束连接器
G13	底板接地

连接点	说明
V	主继电器输出电源

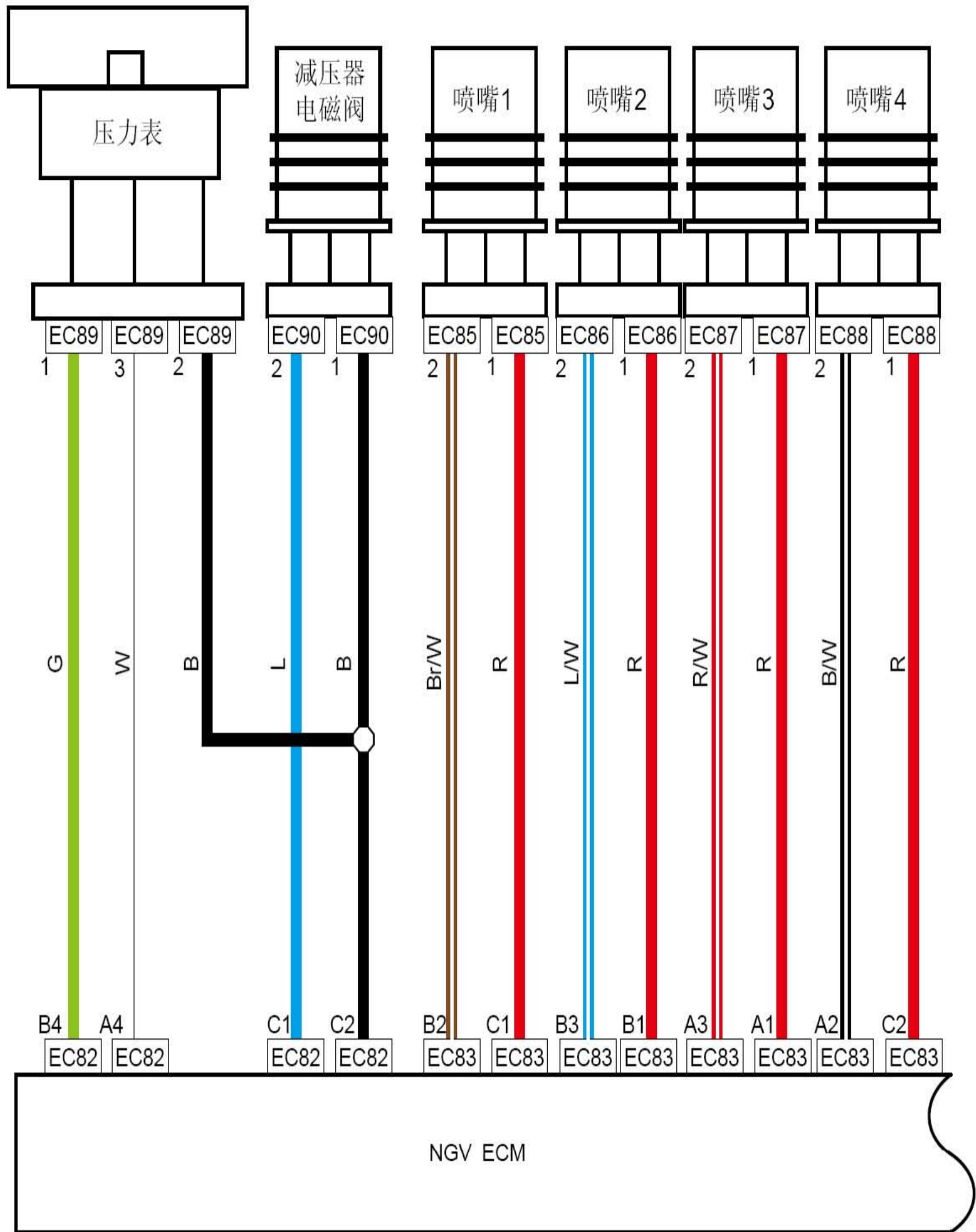
1.79 喷油系统和油泵 (JL4G18-N-NGV)



线束连接器	名称
EC66	喷油器1线束连接器
EC67	喷油器2线束连接器
EC68	喷油器3线束连接器
EC69	喷油器4线束连接器
CA27	接发动机线束线束连接器
EC34	接机舱电盒(3)线束连接器
EC01	ECM线束连接器
SO29	燃油泵线束连接器
CA04	接底板线束线束连接器
SO12	接发动机舱线束线束连接器
EC79	接仪表线束连接器
IP59	接发动机线束连接器
CA01	接仪表线束1线束连接器
IP06	接发动机舱线束连接器
EC83	燃气ECU-G线束连接器
	底板接地

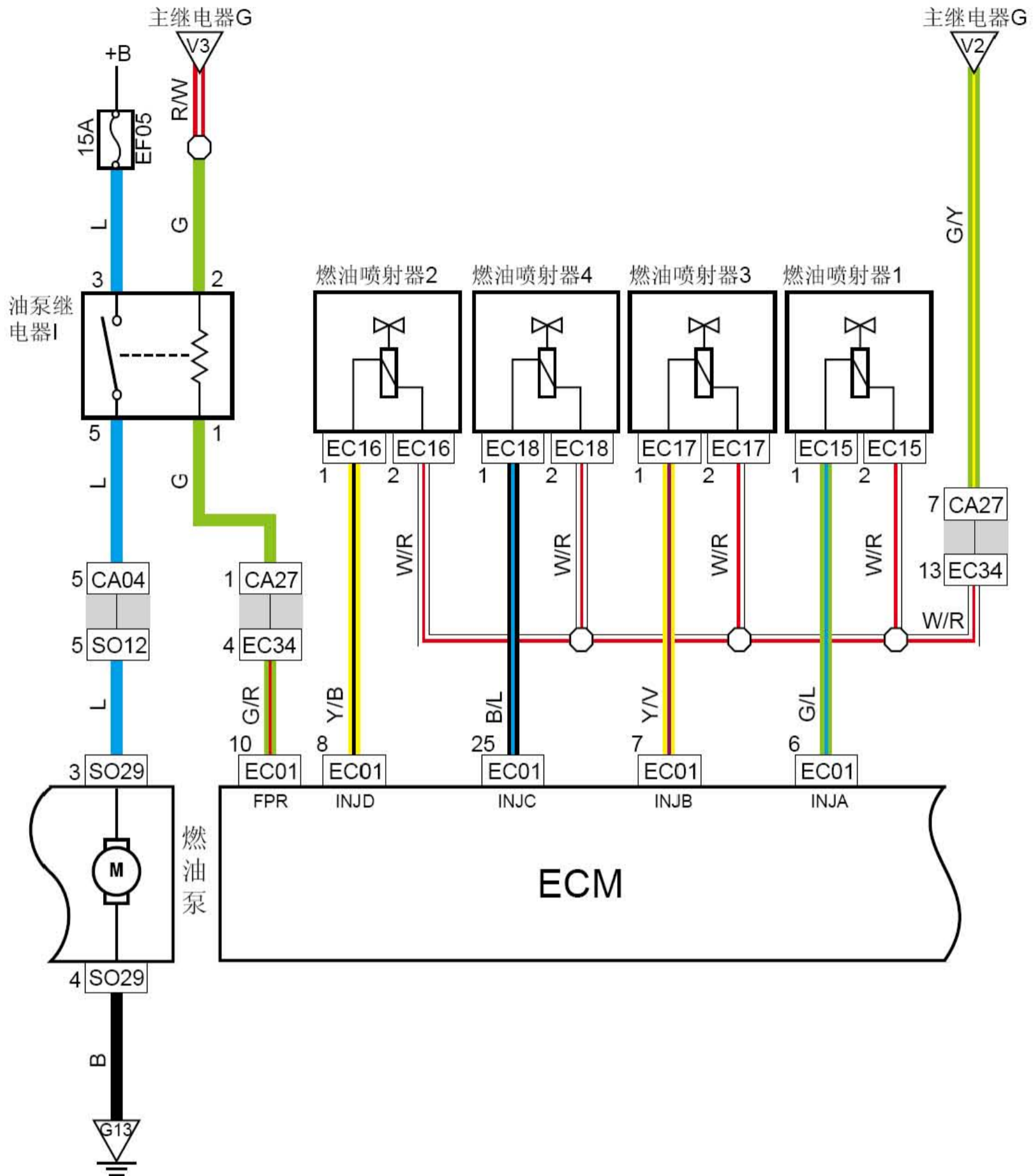
连接点	说明
V	主继电器输出电源

1.80 喷气系统 (JL4G18-N-NGV)



线束连接器	名称
EC85	燃气喷嘴1线束连接器 (JL4G18-N-NGV)
EC86	燃气喷嘴2线束连接器 (JL4G18-N-NGV)
EC87	燃气喷嘴3线束连接器 (JL4G18-N-NGV)
EC88	燃气喷嘴4线束连接器 (JL4G18-N-NGV)
EC89	压力表线束连接器 (JL4G18-N-NGV)
EC90	减压器电磁阀线束连接器 (JL4G18-N-NGV)
EC82	燃气ECU-B线束连接器 (JL4G18-N-NGV)
EC83	燃气ECU-G线束连接器 (JL4G18-N-NGV)

1.81 喷油系统和油泵 (JL4G18-N-DSI)



线束连接器	名称
EC15	喷油器1线束连接器
EC16	喷油器2线束连接器
EC17	喷油器3线束连接器
EC18	喷油器4线束连接器
CA27	接发动机线束线束连接器
EC34	接机舱电盒(3)线束连接器
EC01	ECM线束连接器
SO29	燃油泵线束连接器
CA04	接底板线束线束连接器
SO12	接发动机舱线束线束连接器
G13	底板接地

连接点	说明
V2	主继电器输出电源
V3	主继电器输出电源