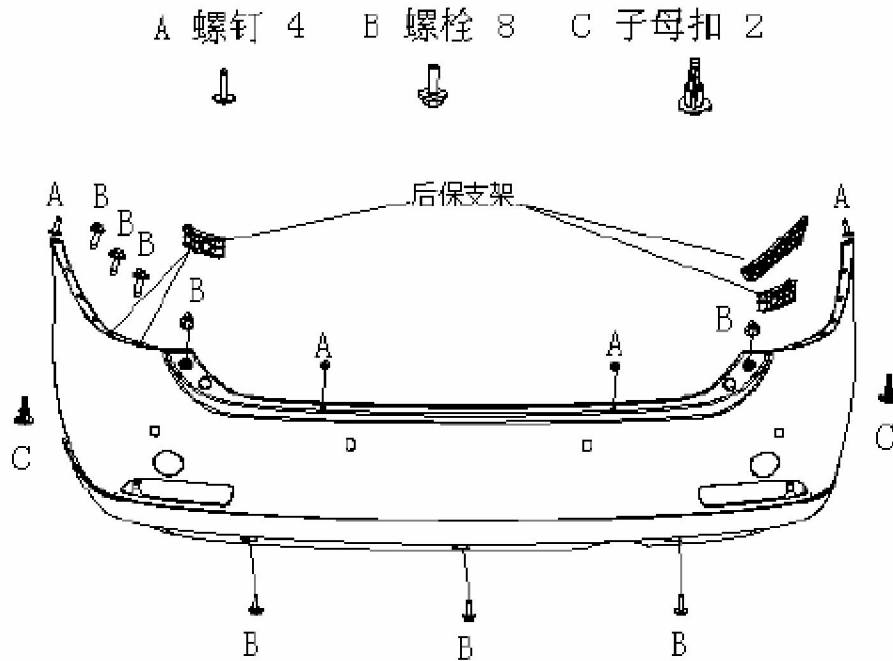


## 1.后保险杠的拆卸/安装

### 1).拆卸

- A).在拆完内饰件工具箱盖板后从里面拆除后保左侧的 3 个螺栓 B;
- B).从外面依次拆除子母扣, 螺钉, 螺栓;
- C).从两侧向外方向先使后保两侧与车身脱离 (后保与支架通过卡角连接, 切忌使用蛮力强行拉出), 断开电器线束接头, 然后向后抽出后保。



### 2).按照与拆卸相反的顺序安装后保险杠, 并注意如下事项:

- 确认保险杠与左右连接件的挂钩和两侧的车身钣金件均可可靠结合。
- 更换损坏的固定件

#### ●注:

- 小心不要划伤后保险杠和车身。
- 用平口螺丝刀进行撬动时, 先用保护胶带缠好螺丝刀, 以免造成损坏。
- 拆卸时应及时断开后保上电器件的连接电线, 以免损坏。
- 戴好手套, 保护好您的双手。
- 后保险杠的拆卸和安装应由一名助手协助进行。

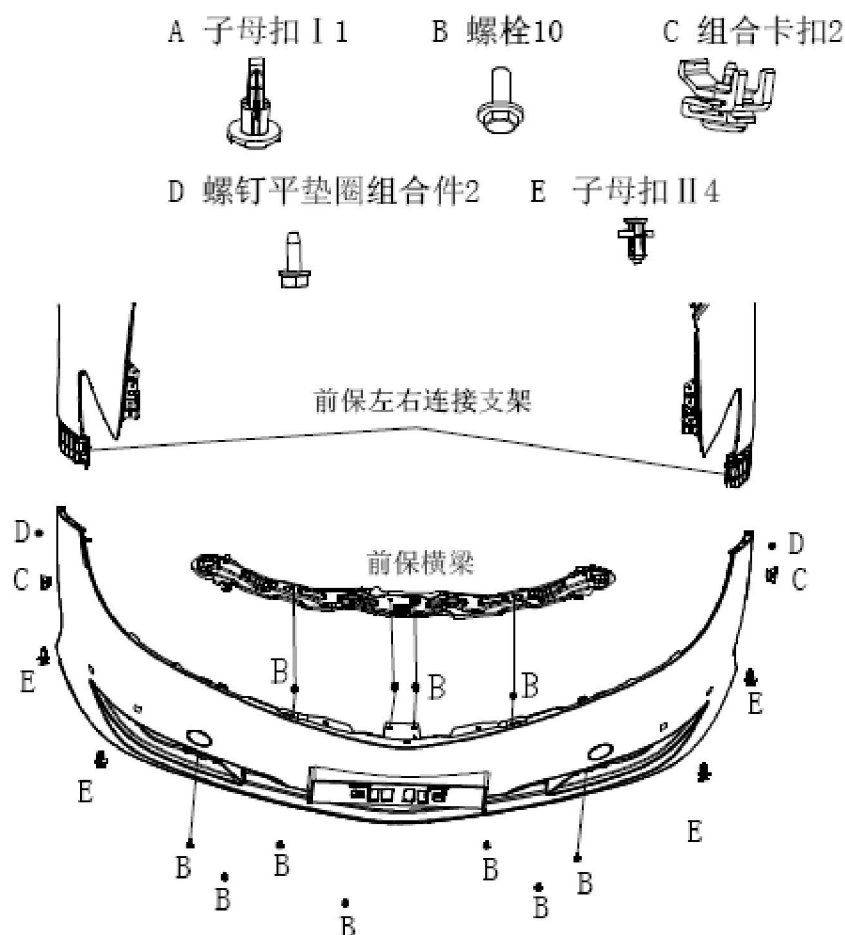
## 2.前保险杠的拆卸/安装

### 1).拆卸

A).拆除前格栅和相关线束的卡角；

B).用十字螺丝刀将前保险杠和支架连接处的螺钉 D 拆除（共 2 个），然后用一字螺丝刀将塑料子母扣和组合卡扣拆除（共 7 处），接着将螺钉从依次拆除；

C).向两侧掰与翼子板配合的保险杠两侧末端处，使其与前保左右连接支架钩配合的部分脱开，断开电器线束接头，然后从前面抽出前保险杠。



2).按照与拆卸相反的顺序安装前保险杠，并注意如下事项：

确认前保险杠与左右连接件的挂钩和两侧的车身钣金件均可靠结合。

更换损坏的固定件

#### ●注：

小心不要划伤前保险杠和车身。

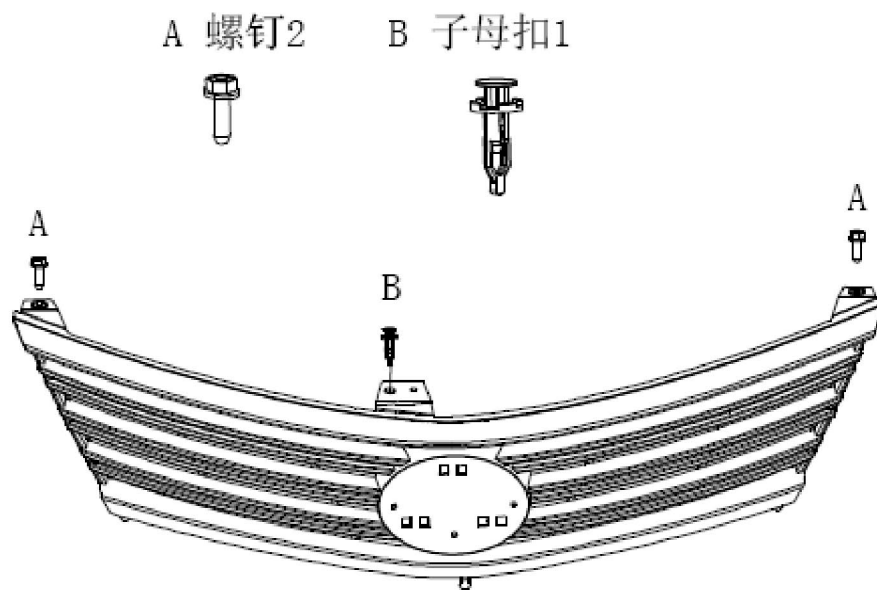
用平口螺丝刀进行撬动时，先用保护胶带缠好螺丝刀，以免造成损坏。

拆卸时应及时断开前保上电器件的连接电线，以免损坏。

戴好手套，保护好您的双手。

前保险杠的拆卸和安装应由一名助手协助进行。

### 3.前格栅的拆卸/安装



#### 1).拆卸

打开前舱盖，先拆除前舱盖板，然后拆除螺钉和卡扣，向上提起前格栅便可将前格栅拆除

2).按照与拆卸相反的顺序安装前格栅，并注意更换损坏的固定件

#### ●注：

小心不要划伤前保险杠和格栅。

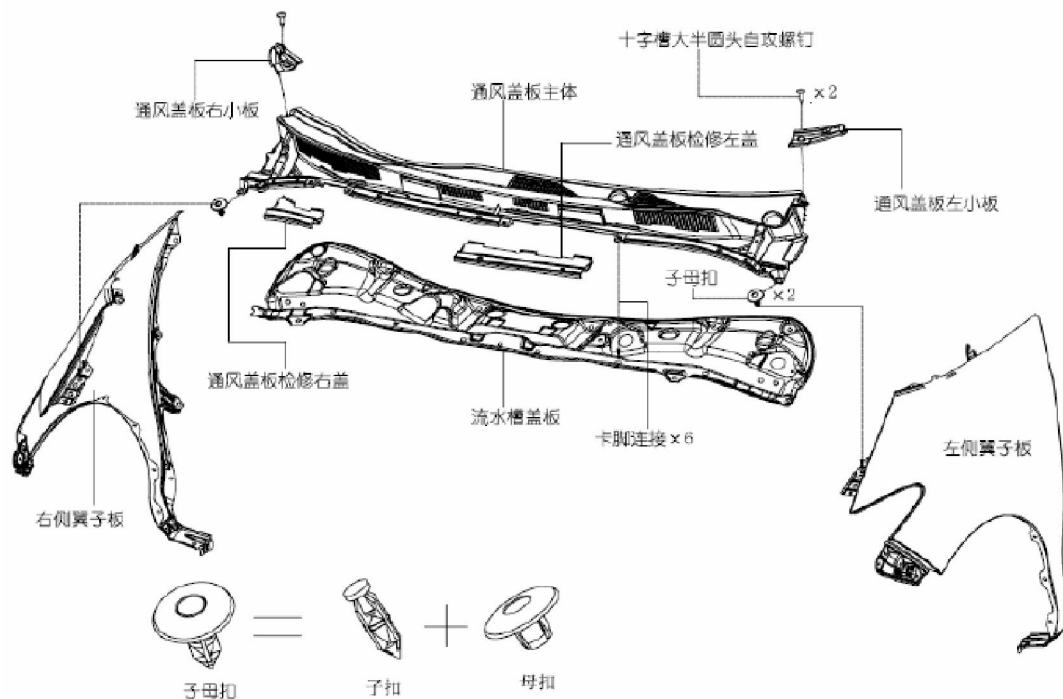
用平口螺丝刀进行撬动时，先用保护胶带缠好螺丝刀，以免造成损坏。

戴好手套，保护好您的双手。

## 4.通风盖板的安装/拆卸

●注：通风盖板的拆卸和安装应有一名助手协助进行。小心不要划伤前挡风玻璃和车身。

戴上手套保护您的双手。



►通风盖板安装在车身翼子板上。拆卸时按以下步骤进行：

- 1). 拆卸通风盖板左/右小板：利用十字螺丝刀拆卸十字槽大半圆头自攻螺钉(2个)，然后用手拆卸通风盖板左/右小板即可。
- 2). 卸下前挡风玻璃雨刮器臂；
- 3). 拆卸通风盖板主体：利用一字螺丝刀拆卸子母扣(2个)，拆卸时将子扣向下按一段距离，然后用一字螺丝刀将其连同母扣一块取出，注意不要过分按压子扣，以防子扣脱落掉入前舱，然后用手抓紧通风盖板主体下边缘向上掰动，以解除通风盖板主体和流水槽钣金之间的卡脚连接(6个)，之后可以将整个通风盖板主体取下；
- 4). 拆卸通风盖板左右检修盖（图示中 1、2），拆卸时将检修盖稍稍向上抬起，然后向外拉出即可，注意不要损坏卡角。

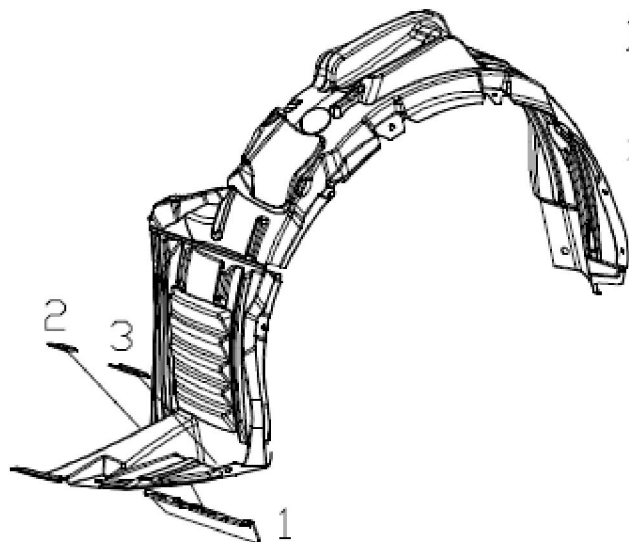
►通风盖板安装顺序与拆卸顺序相反。

在拆卸和安装通风盖板时，注意包隐在里面的管线。

通常不需要将通风盖板主体整个拆卸下来，在维修的时候只需要将检修盖翻起即可。

## 5.前轮挡泥板的安装/拆卸

●注：戴好手套，保护好您的双手。小心不要划伤车身和前保险杠。



➤前轮挡泥板的拆卸按以下步骤进行：

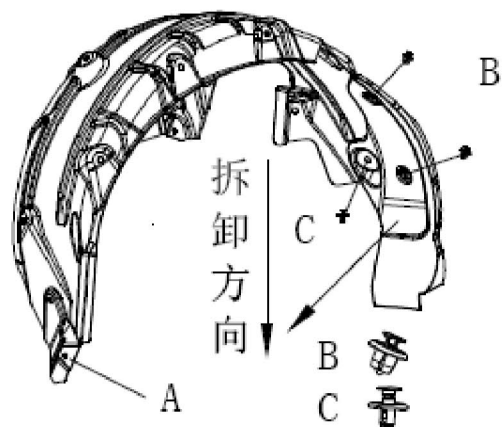
- 1). 拆下挡泥板与车身翼子板、前轮罩钣金和前保险杠配合的 9 个子母扣；
- 2). 拆下挡泥板上的 3 个自攻螺钉，然后卸下与之对应的 3 个塑料螺母；
- 3). 卸下前轮挡泥板；
- 4). 拆下前轮挡泥板下小挡板（图示 1 处）上的 3 个自攻螺钉，然后取下小挡板和两个金属连接板（图示 2、3 两个零件）。

➤前轮挡泥板的安装与拆卸顺序相反，安装时注意以下事项：

- 1). 紧固件要安装到位；
- 2). 更换所有受损的卡扣。

## 6.后轮挡泥板的安装/拆卸

●注：戴好手套，保护好您的双手。小心不要划伤车身。



➤后轮挡泥板的拆卸按以下步骤进行：

- 1).拆下子母扣 A 和两个子母扣 B，将后轮挡泥板内挡板取下；
- 2).拆下 A 处与后裙板配合的自攻螺钉；
- 3).用工具拆下挡泥板上的 11 个六角法兰螺母；
- 4).卸下后轮挡泥板。

➤后轮挡泥板的安装与拆卸顺序相反，安装时注意以下事项：

- 1).紧固件要安装到位；
- 2).更换所有受损的卡扣。