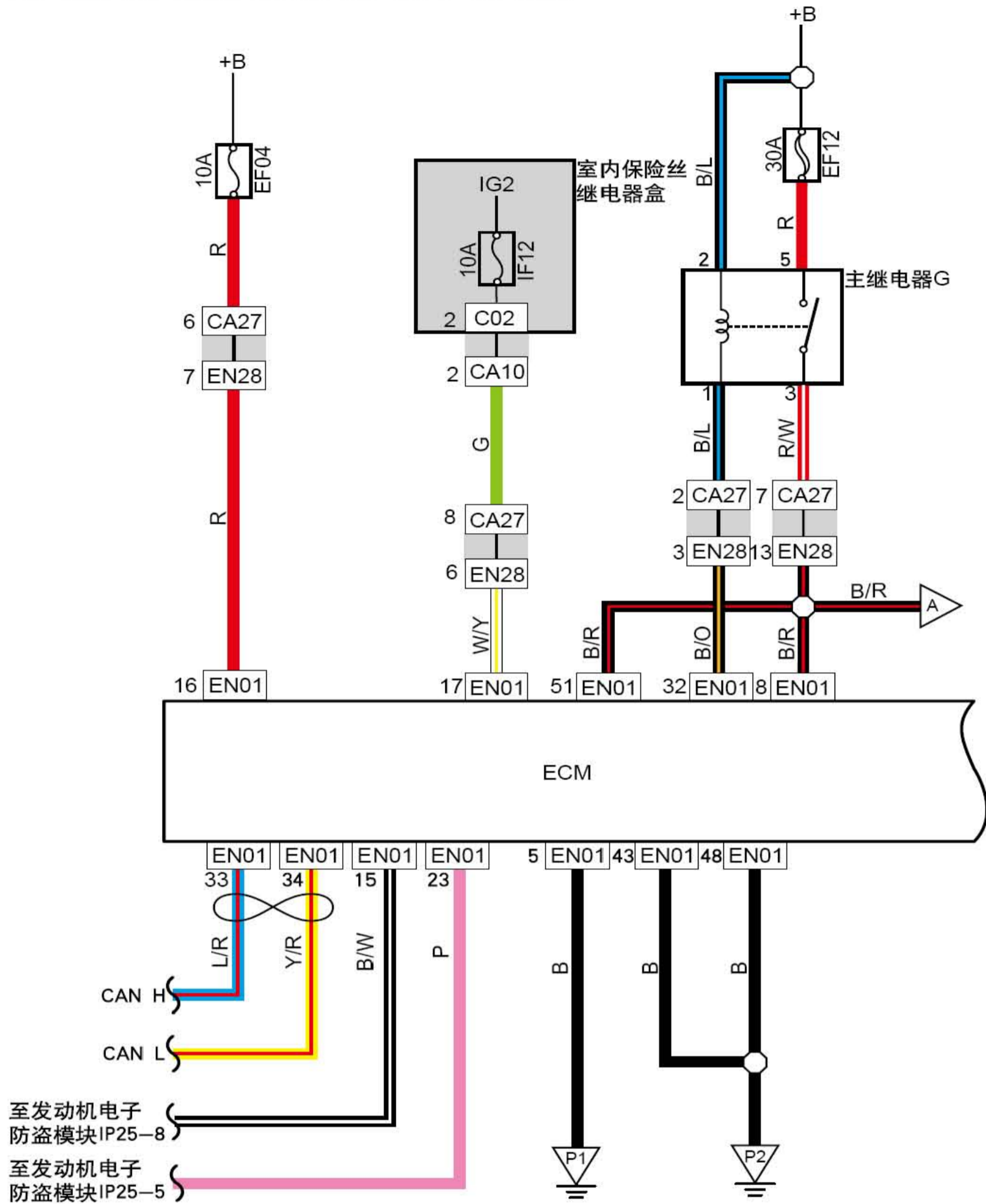


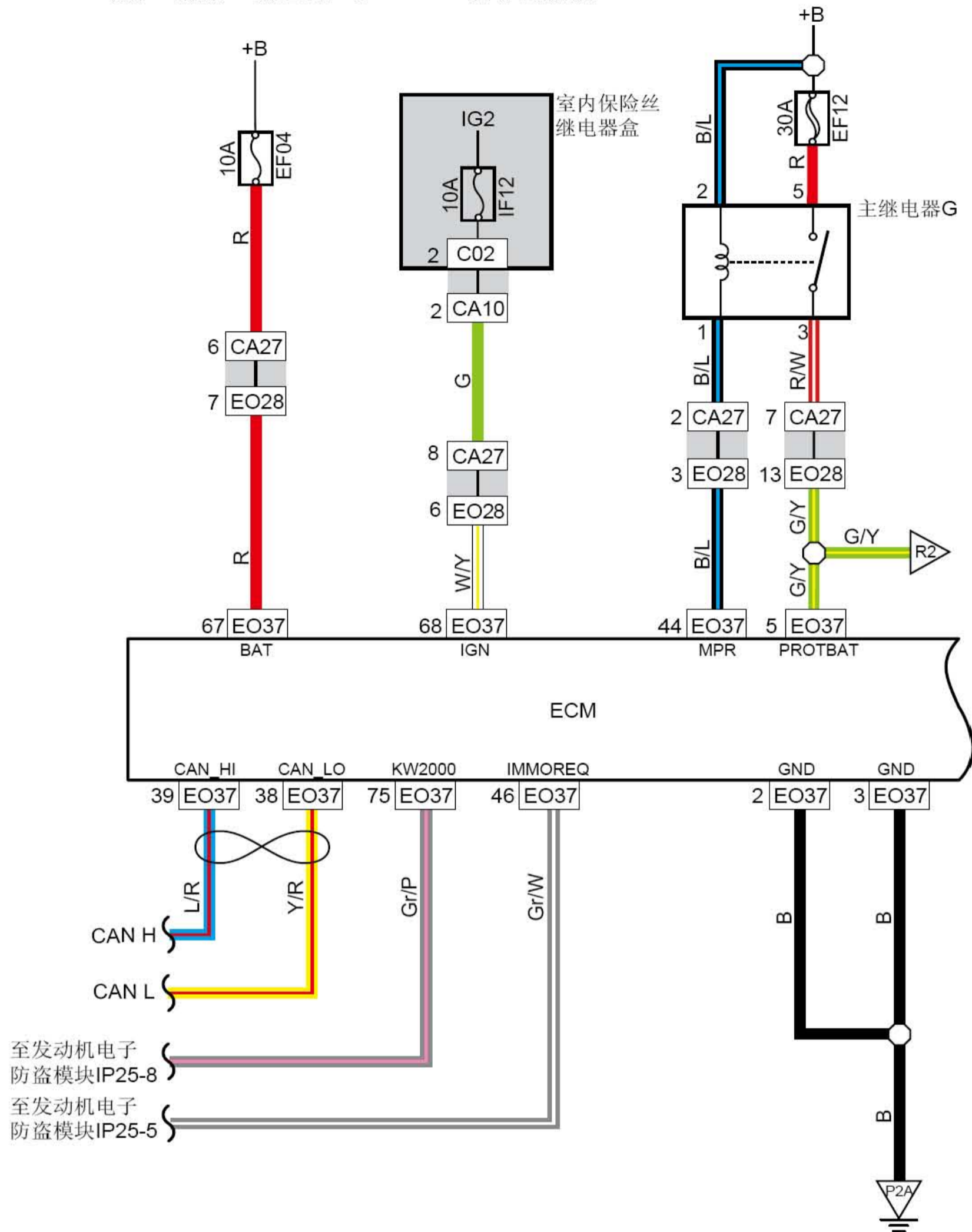
1.10 ECM电源、数据、接地线（JL4G18-D+联电系统）



线束连接器	名称
CA10	接发动机舱保险丝、继电器盒线束连接器3
CA27	接发动机线束连接器
EN01	发动机控制模块线束连接器
EN28	接机舱配电箱线束连接器
C02	室内保险丝盒背面连接器
P1	发动机舱接地
P2	发动机舱接地

连接点	说明
EN01-15	至发动机电子防盗模块IP25-8
EN01-23	至发动机电子防盗模块IP25-5
A	主继电器电源输出
EN01-33	CAN H
EN01-34	CAN L

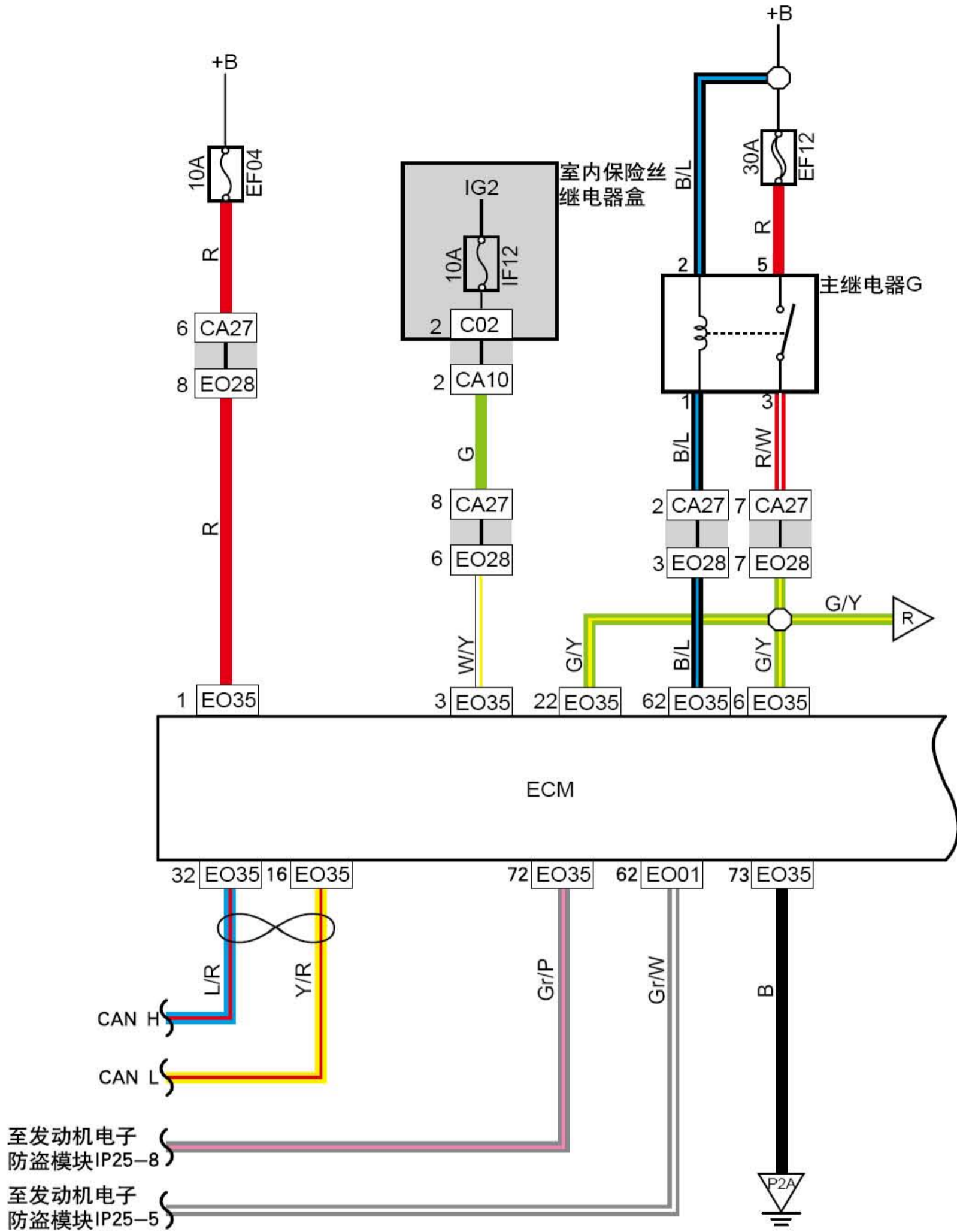
1.11 ECM电源、数据、接地线（JL4G18-D+德尔福系统）



线束连接器	名称
CA10	接发动机舱保险丝、继电器盒线束连接器3
CA27	接发动机线束连接器
EO28	接机舱配电箱(3) (JL4G15-G)
EO37	ECM线束连接器 (JL4G18-D+德尔福系统)
C02	室内保险丝盒背面连接器
P2A	发动机舱接地

连接点	说明
EO37-75	至发动机电子防盗模块IP25-8
EO37-46	至发动机电子防盗模块IP25-5
R2	主继电器电源输出
EO37-39	CAN H
EO37-38	CAN L

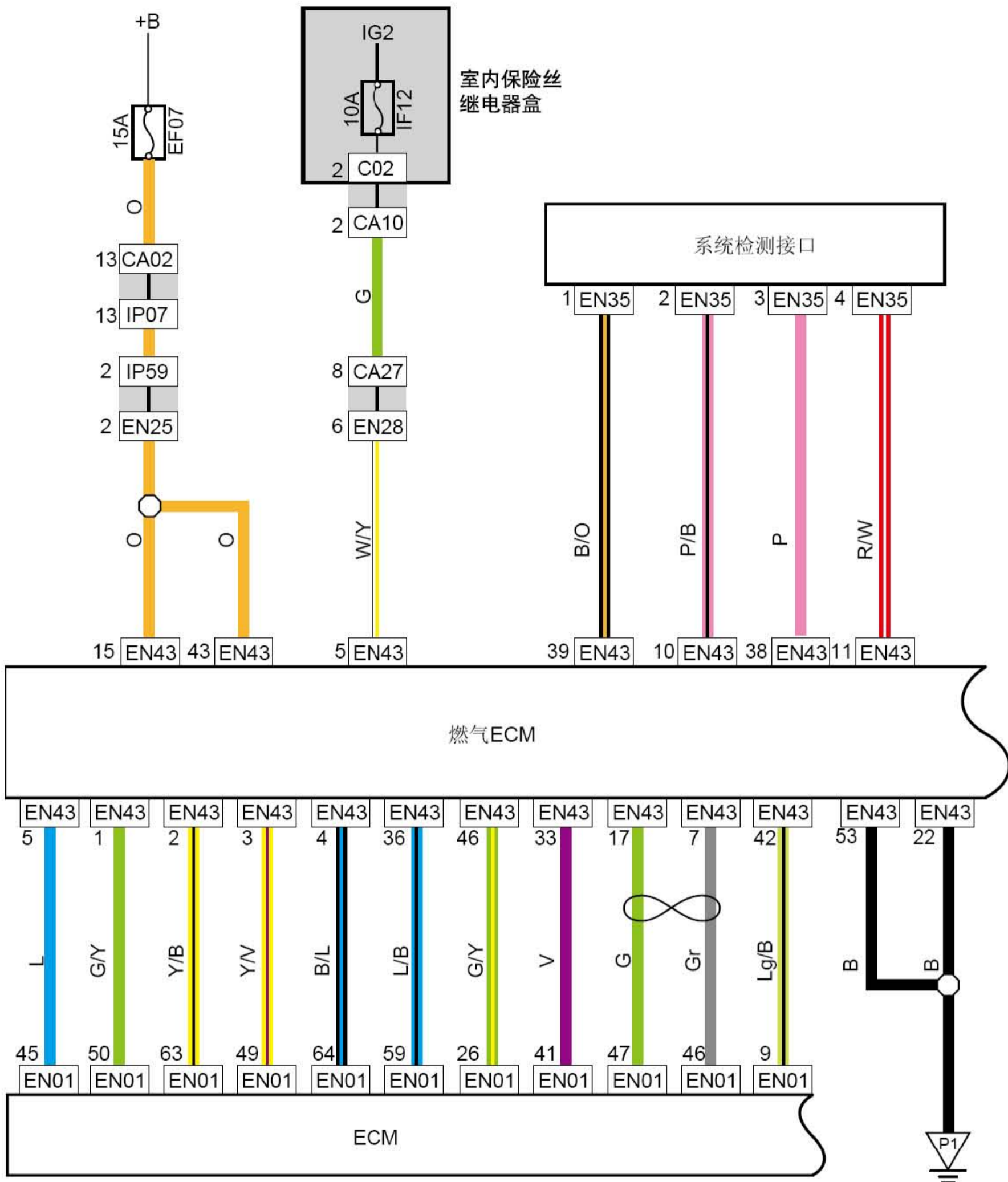
1.12 ECM电源、数据、接地线 (JL4G15-G)



线束连接器	名称
CA10	接发动机舱保险丝、继电器盒线束连接器3
CA27	接发动机线束连接器
E028	接机舱配电箱(3) (JL4G15-G)
E035	ECM(C)线束连接器 (JL4G15-G)
C02	室内保险丝盒背面连接器
P2A	发动机舱接地

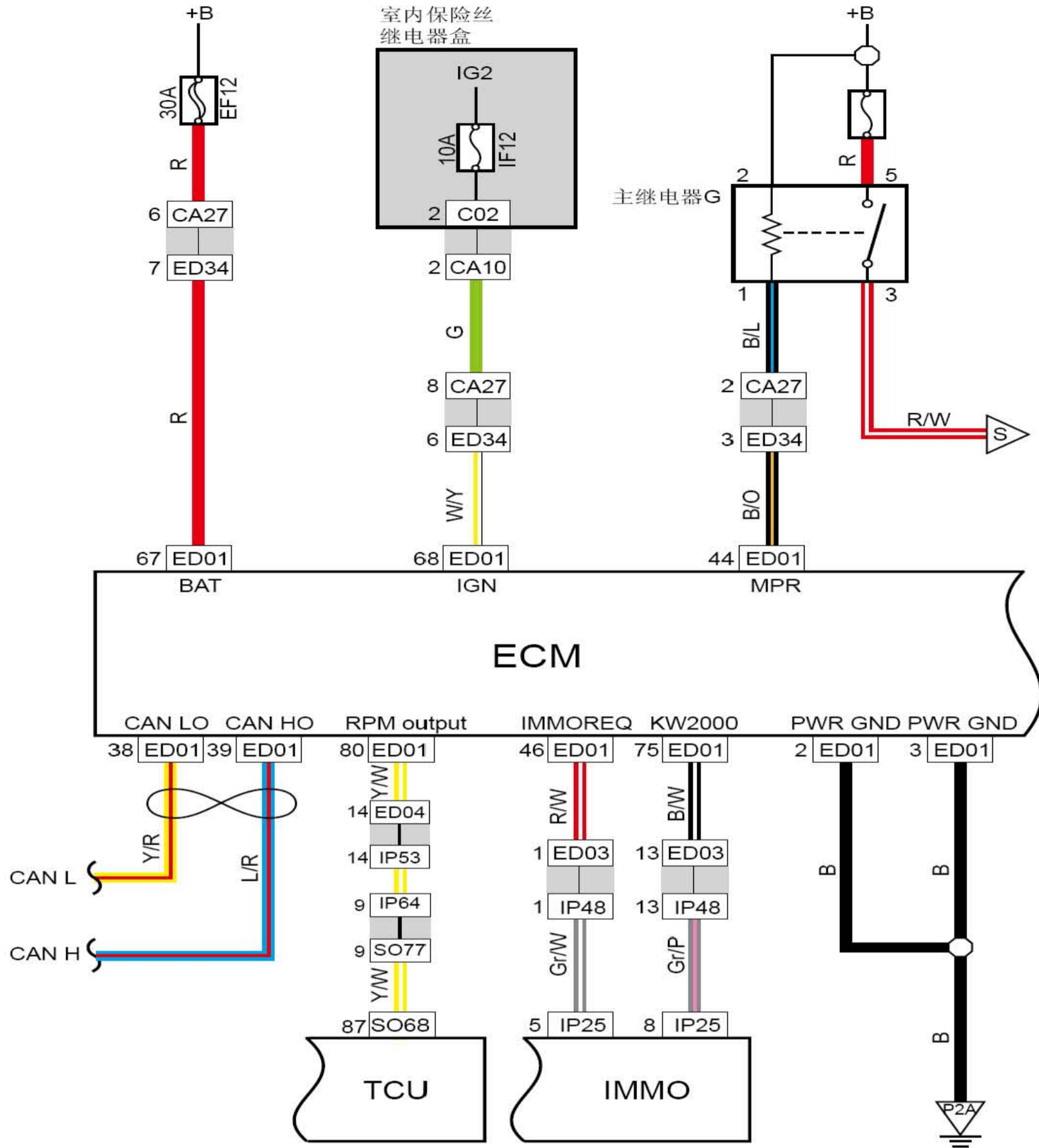
连接点	说明
E035-72	至发动机电子防盗模块IP25-8
E001-62	至发动机电子防盗模块IP25-5
R	主继电器电源输出
E035-32	CAN H
E035-16	CAN L

1.13 燃气ECM电源、数据、接地线 (JL4G18-D-CNG)



线束连接器	名称
C02	室内保险丝盒背面连接器
CA02	接仪表线束2线束连接器
IP07	接发动机舱线束连接器
IP59	接发动机线束B线束连接器
EN25	接仪表线束B线束连接器
CA27	接发动机线束连接器
CA10	接发动机舱保险丝、继电器盒线束连接器3
EN28	接机舱电盒(3)线束连接器
EN35	诊断检测接口线束连接器
EN43	燃气ECM线束连接器
EN01	发动机控制模块线束连接器
P1	发动机舱接地

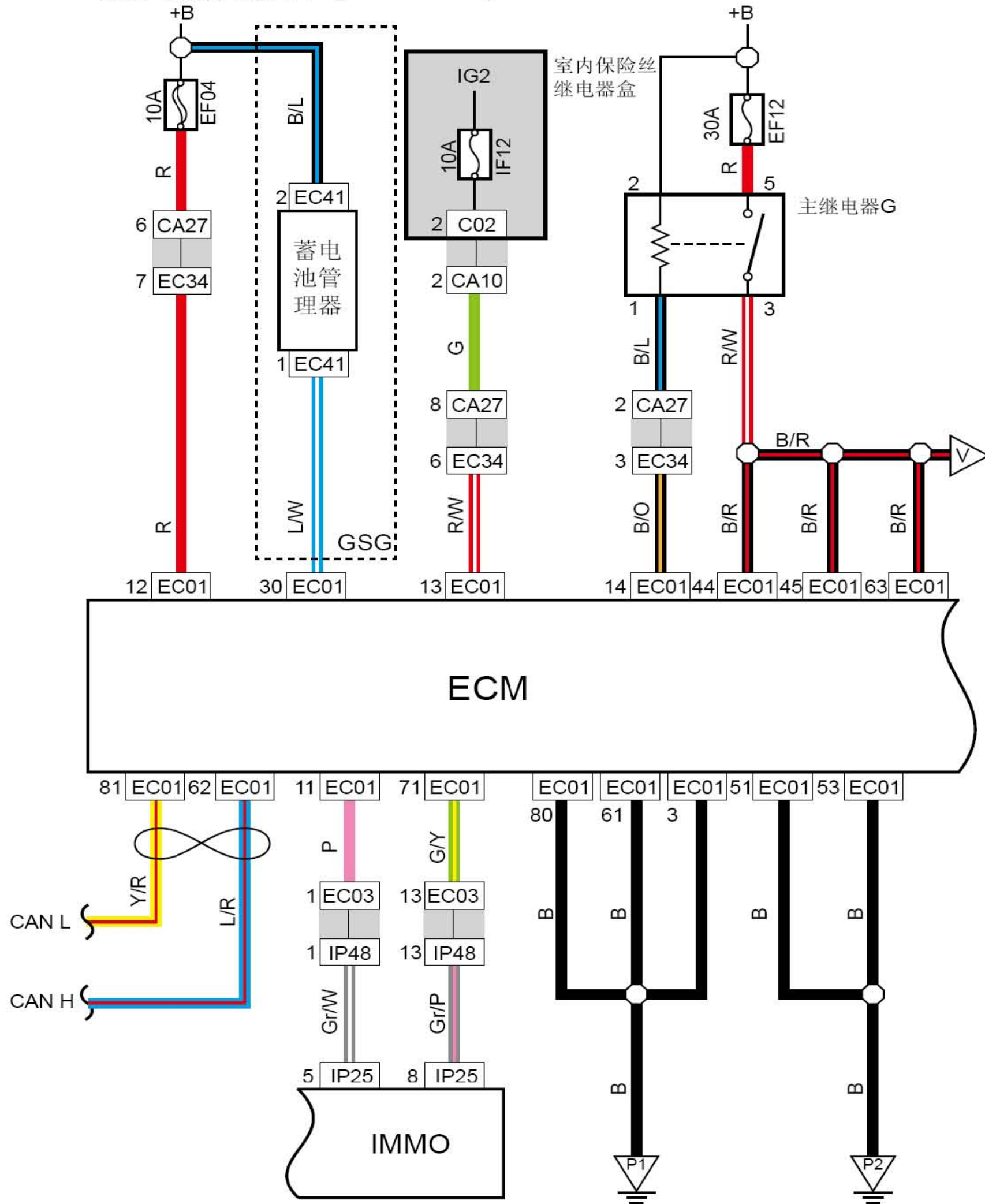
1.14 ECM电源、数据、接地线 (JL4G18-G-CVT)



线束连接器	名称
CA27	接发动机线束线束连接器
ED34	接机舱电盒(3)线束连接器
C02	室内保险丝盒背面连接器
CA10	接保险盒3线束连接器
ED01	发动机控制模块线束连接器
S068	自动变速器控制器线束连接器
IP64	接底板(右)线束线束连接器
S077	接仪表板线束线束连接器
ED04	接仪表板线束2线束连接器
IP53	接发动机线束(2)线束连接器
ED03	接仪表板线束1线束连接器
IP48	接发动机线束线束连接器
IP25	发动机防盗单元1线束连接器
P2A	发动机接地

连接点	说明
S	主继电器电源输出
ED01-38	CAN-LOW
ED01-39	CAN-HI

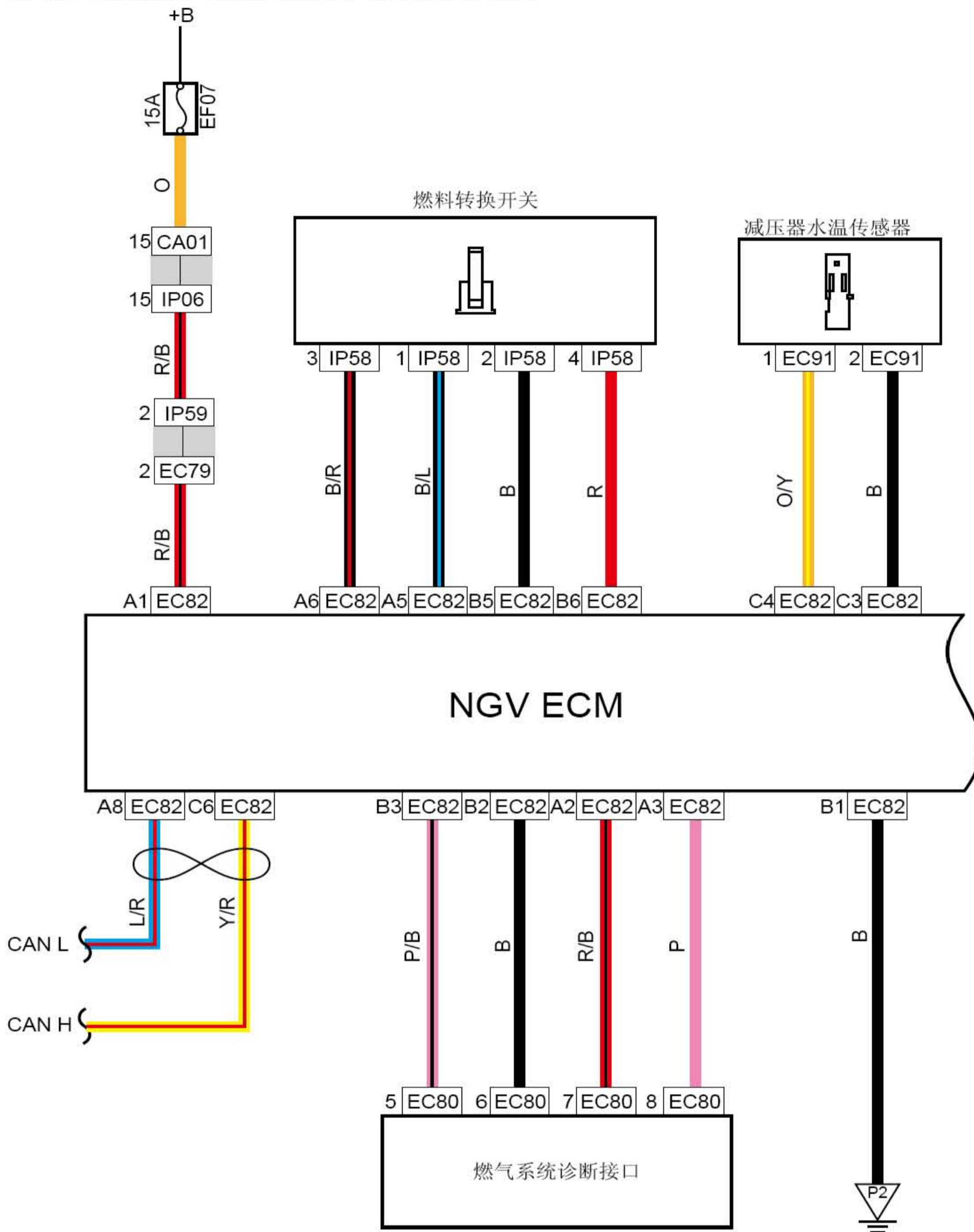
1.15 ECM电源、数据、接地线 (JL4G18-N&NGV)



线束连接器	名称
CA10	接发动机舱保险丝、继电器盒线束连接器3
CA27	接发动机线束连接器
EC01	发动机控制模块线束连接器
EC03	接仪表线束线束连接器
EC34	接机舱配电箱3线束连接器
EC41	蓄电池管理器
C02	室内保险丝盒背面连接器
P2A	发动机舱接地

连接点	说明
V	主继电器电源输出
EC01-81	CAN L
EC01-62	CAN H

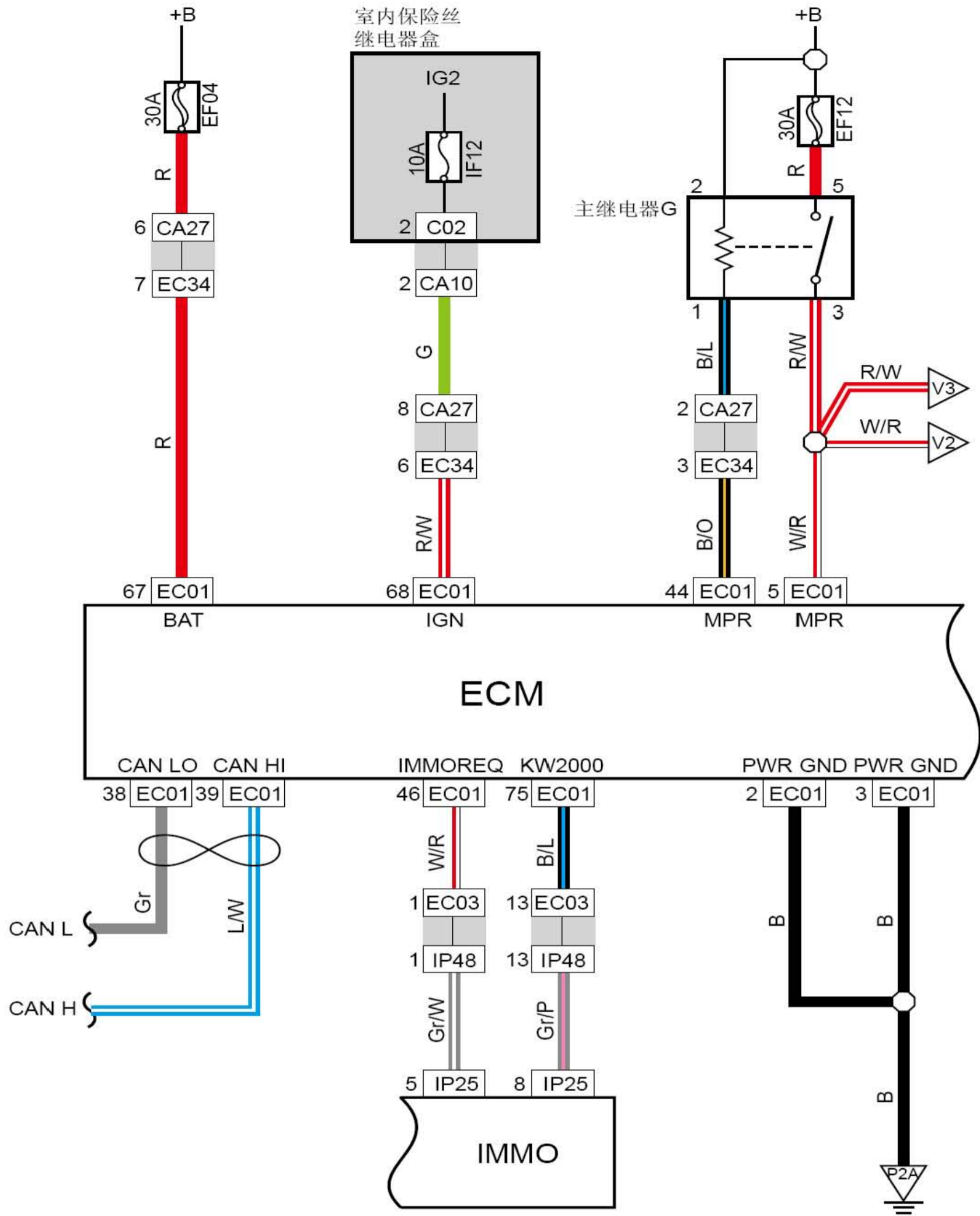
1.16 NGV ECM电源、数据、接地线 (JL4G18-N-NGV)



线束连接器	名称
CA01	接仪表线束1线束连接器
IP06	接发动机舱线束连接器
IP59	接发动机线束连接器
EC79	接仪表线束连接器
IP58	燃料转换开关线束连接器
EC82	燃气ECU-B线束连接器
EC91	减压器水温传感器线束连接器
EC80	检测接口线束连接器

连接点	说明
EC82-A8	CAN L
EC82-C6	CAN H

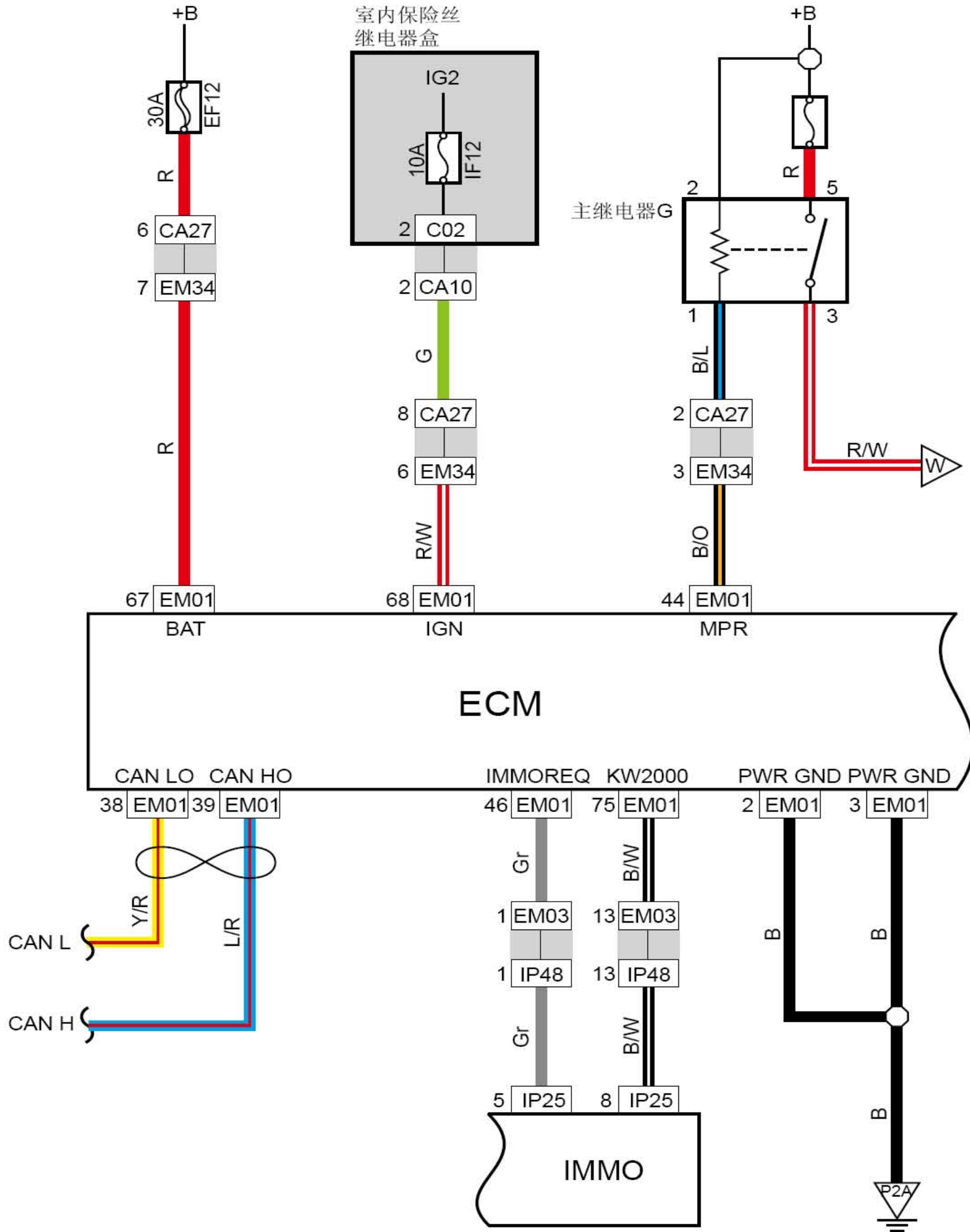
1.17 ECM电源、数据、接地线 (JL4G18-N-DSI)



线束连接器	名称
CA10	接发动机舱保险丝、继电器盒线束连接器3
CA27	接发动机线束连接器
EC01	发动机控制模块线束连接器
EC03	接仪表线束线束连接器
EC34	接机舱配电箱3线束连接器
C02	室内保险丝盒背面连接器
P2A	发动机舱接地

连接点	说明
V2	主继电器电源输出
V3	主继电器电源输出
EC01-38	CAN L
EC01-39	CAN H

1.18 ECM电源、数据、接地线 (JL4G15-N)



线束连接器	名称
CA10	接发动机舱保险丝、继电器盒线束连接器3
CA27	接发动机线束连接器
EM01	发动机控制模块线束连接器
EM03	接仪表线束线束连接器
EM34	接机舱配电箱3线束连接器
C02	室内保险丝盒背面连接器
P2A	发动机舱接地

连接点	说明
W	主继电器电源输出
EM01-38	CAN L
EM01-39	CAN H