

2.8 描述

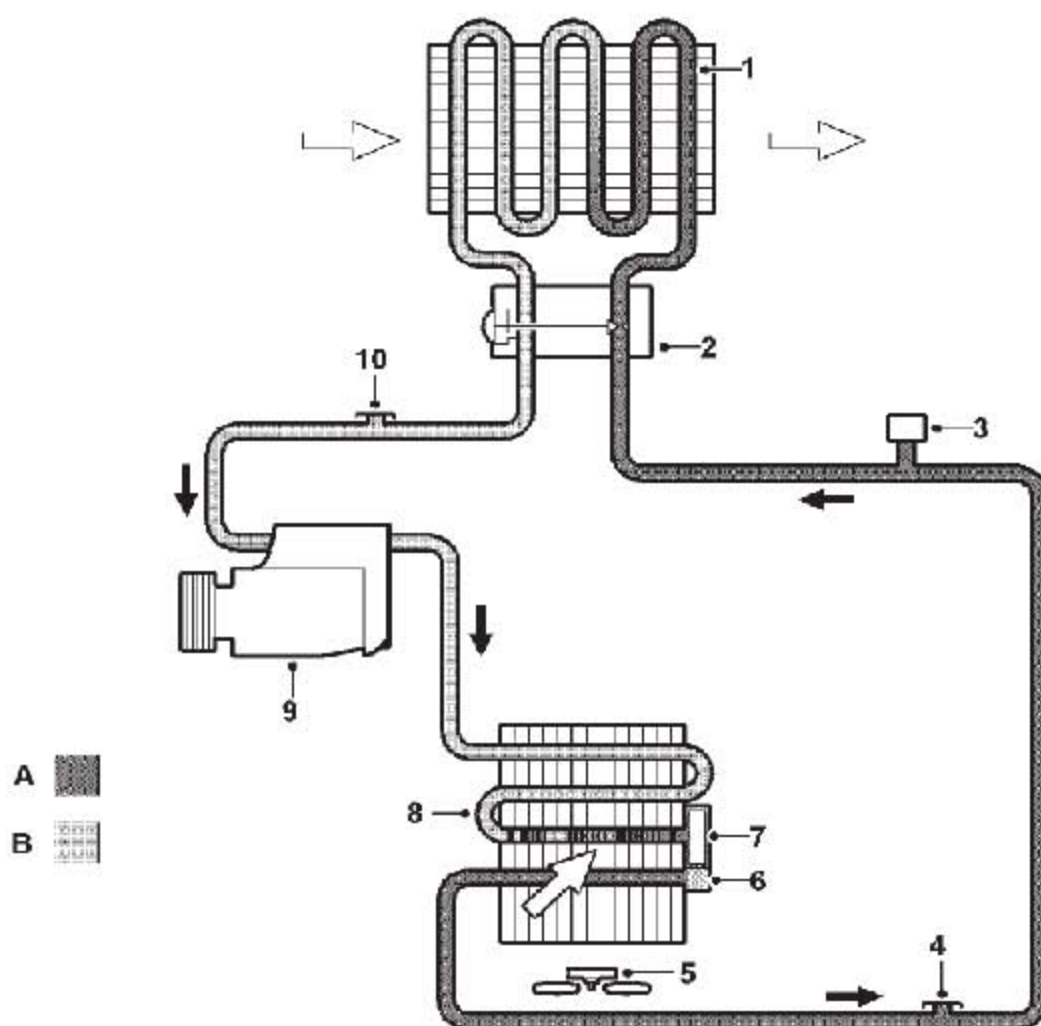
概述

根据车型的不同，车辆上会安装两种空调系统中的一种即电子空调系统(ETC)或自动空调系统(ATC)：

- 在电子控制空调系统中，进气源、空气温度、空气分配及鼓风机速度等功能都是手动选择的。
- 自动空调系统自动监控并调节温度、鼓风机速度和空气分配。自动模式提供了最适宜的系统控制并且不需要手动干预。手动模式允许忽略单个功能的自动运行，以适应个人偏好。

两种系统都是由制冷系统、暖风机总成和控制系统组成。ATC和ETC的区别在于，ATC比ETC多了日光传感器、车内温度传感器和暖风芯体冷却液温度传感器，并且两者的空调控制器总成也是不同的，即控制系统是不同的。

制冷系统—空调系统示意图



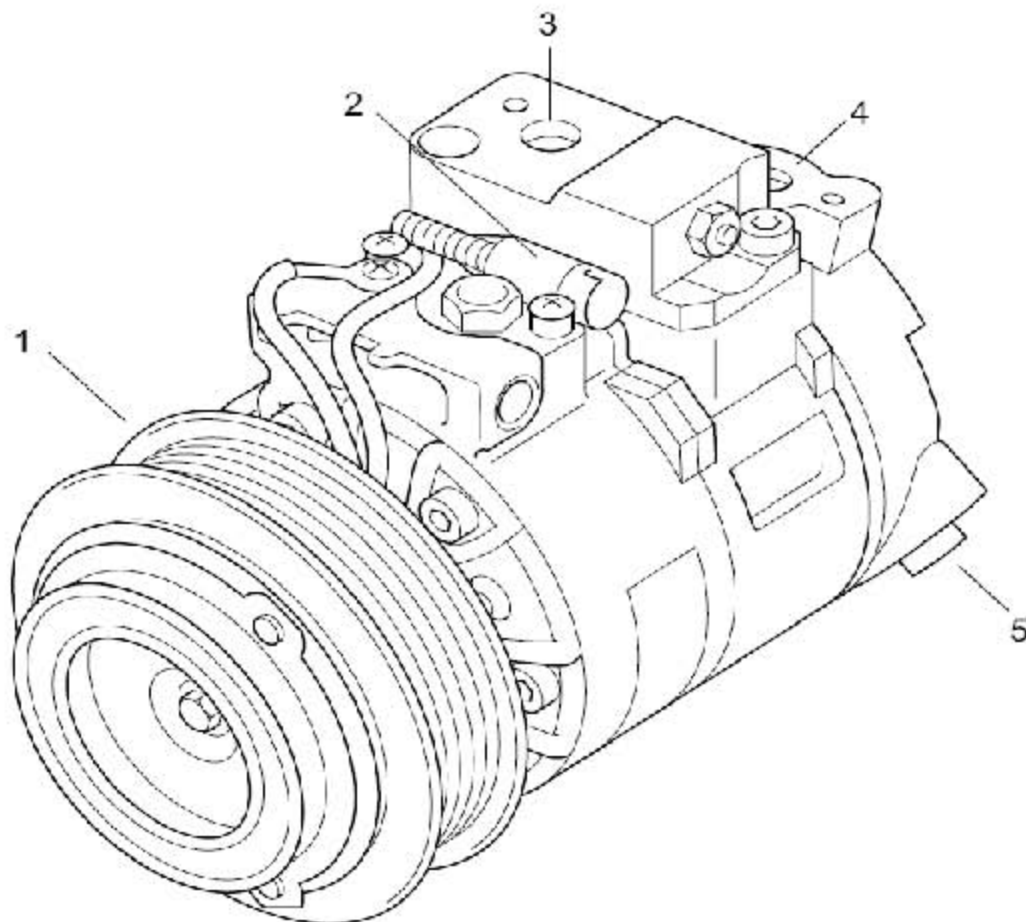
A= 液态制冷剂； B= 气态制冷剂

1	蒸发器	6	过滤器
2	TXV	7	干燥剂
3	空调压力传感器	8	冷凝器
4	高压维修接头	9	空调压缩机
5	冷却风扇	10	低压维

1). 制冷系统将车辆内部的热量传递到外部大气中，以提供除湿的凉爽空气给暖风机总成。该系统由压缩机、冷凝器、TXV，空调管路和蒸发器组成。系统是一个填充R134a 制冷剂作为传热介质的封闭回路。制冷剂中添加空调润滑油，以润滑压缩机的内部组件。

2). 为完成热量的传递，制冷剂环绕系统循环，在系统内，制冷剂经历两种压力/温度模式。在每一种压力/温度模式下，制冷剂改变其状态，在改变状态的过程中，吸收与释放最大限度的热量。低压/低温模式从TXV 开始，经蒸发器到压缩机，在TXV 内，制冷剂降低压力及温度，然后在蒸发器内改变其状态，从中温液态到低温蒸汽，以吸收经过蒸发器周围空气的热量。高压/高温模式从压缩机开始，经冷凝器到TXV，制冷剂在通过压缩机时，增加压力及温度，然后在冷凝器内释放热量到大气中，并改变其状态，从高温蒸气到中高温液态。

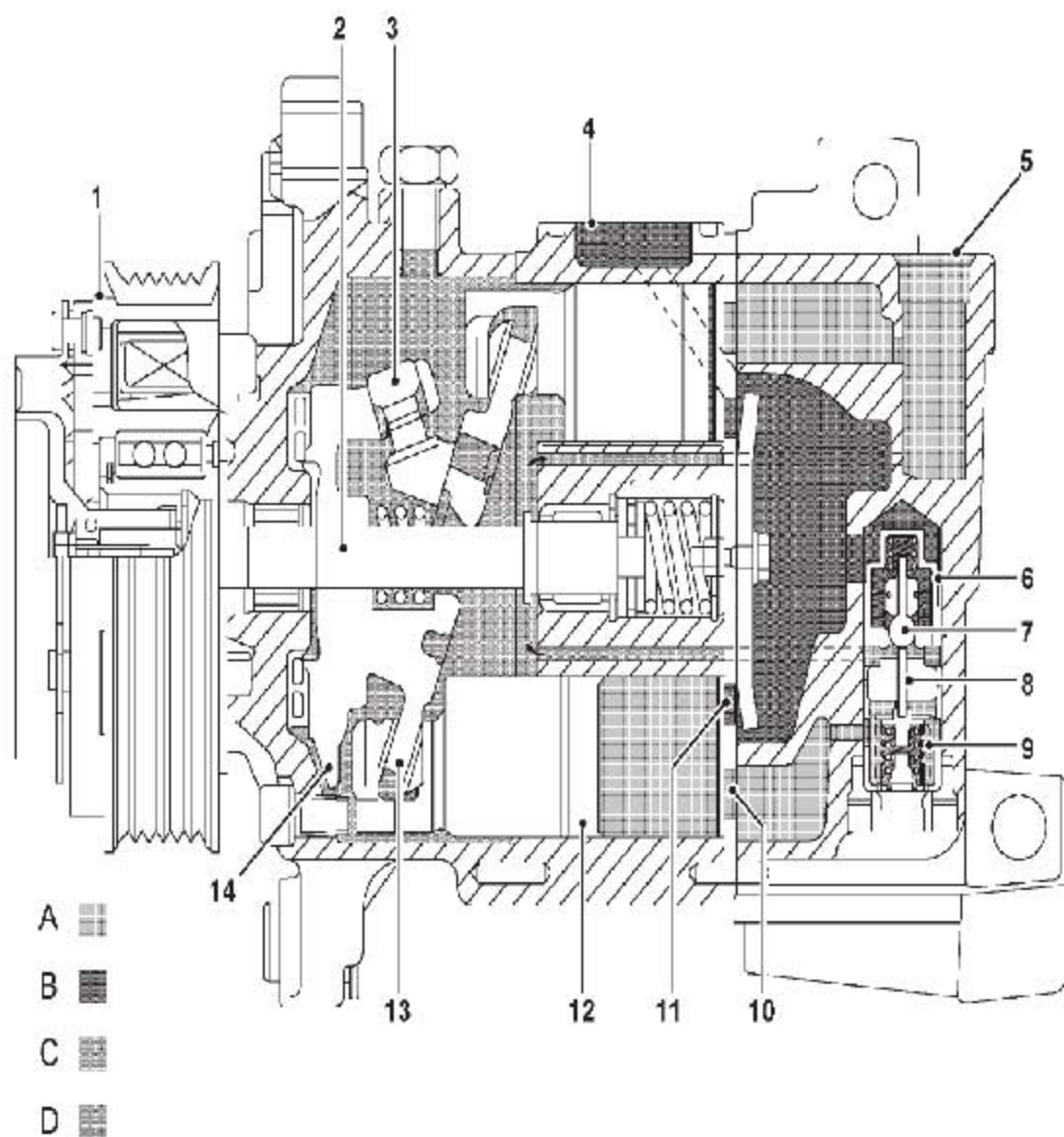
压缩机



- 1 带轮
- 2 电磁离合器连接器
- 3 进气接口
- 4 出气接口
- 5 控制阀通风孔

- 1). 压缩机通过压缩来自蒸发器的低压、低温蒸汽，并将其加载成到冷凝器的高压、高温蒸汽的方式，使制冷剂环绕系统循环。
- 2). 压缩机安装在发动机的安装支架上，是一个变排量的7缸旋转斜盘式压缩机。压缩机通过电磁离合器及带轮驱动。

压缩机剖面图

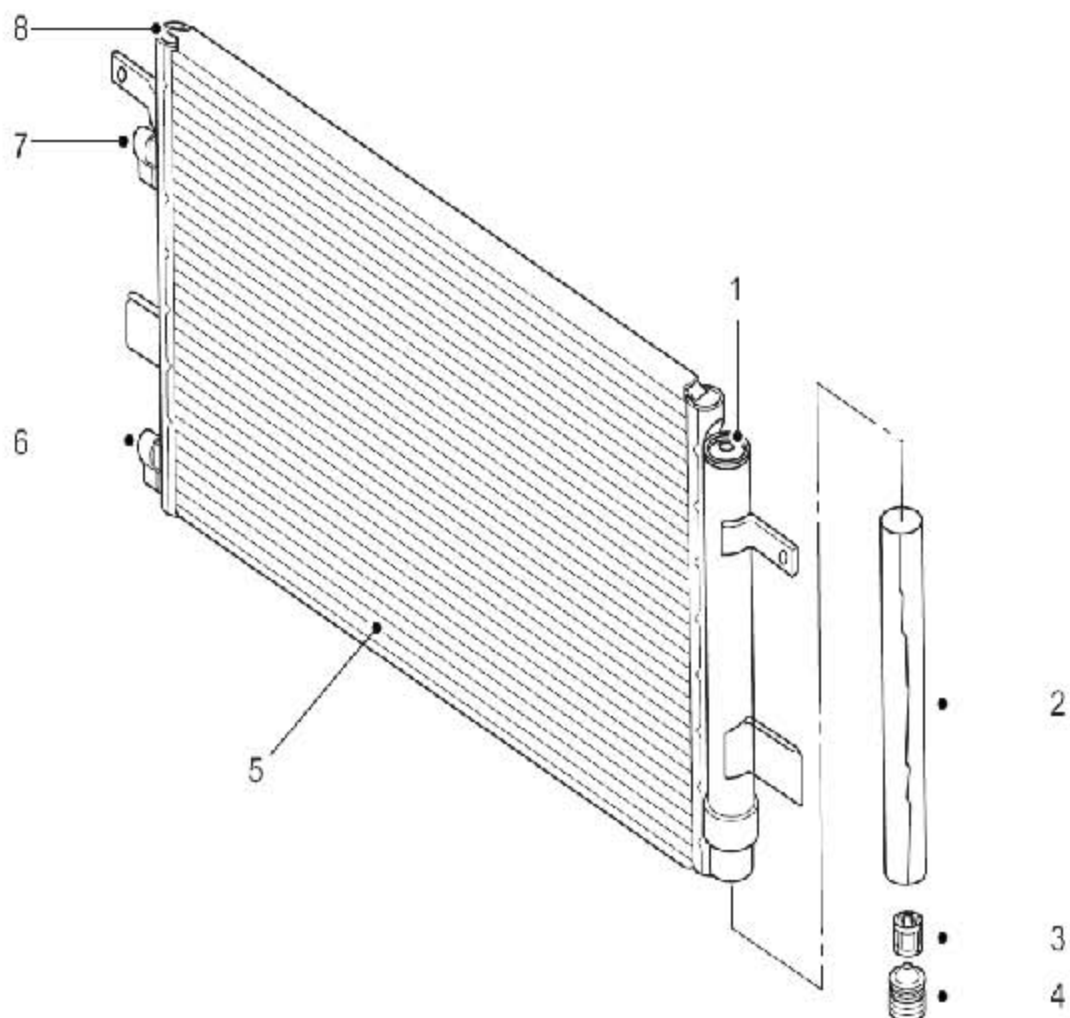


A= 进气压力； B= 排气压力； C= 伺服压力； D= 环境空气压力

- 1 电磁离合器及带轮总成
- 2 轴
- 3 导向销
- 4 排气接口
- 5 进气接口
- 6 控制阀总成
- 7 球阀
- 8 推杆
- 9 膜片
- 10 吸气阀
- 11 排气阀
- 12 活塞
- 13 斜盘
- 14 拖板

- 1). 压缩机有一个压缩机壳体，在壳体内径向安装了一根轴及止推轴承。一个托板压装在轴上，且带轮总成与电磁离合器以花键的方式安装在压缩机壳体前部的轴端。旋转斜盘安装在轴上，且用两个导向销与托板连接。旋转斜盘在轴上是滑动装配，在一个弹簧的作用下，偏离托板。旋转斜盘的外圆周与7个活塞的端部接触，这7个活塞环绕在压缩机壳体的内部等间距布置。在压缩机壳体的后部有两个压力腔，分别与压缩机壳体壁上的进气口与排气口连接。位于每个气缸与压力腔之间的吸气阀与排气阀控制蒸汽在气缸内的流进与排出。
- 2). 控制阀总成含有一个由推杆操纵的球阀，该推杆与膜片连接。在膜片一侧的空气压力及弹簧压力与在膜片弹簧另一侧的进气压力以及作用在球阀的弹簧及排气压力相对。球阀控制来自排气压力腔的蒸汽流，使在旋转斜盘腔产生伺服压力。

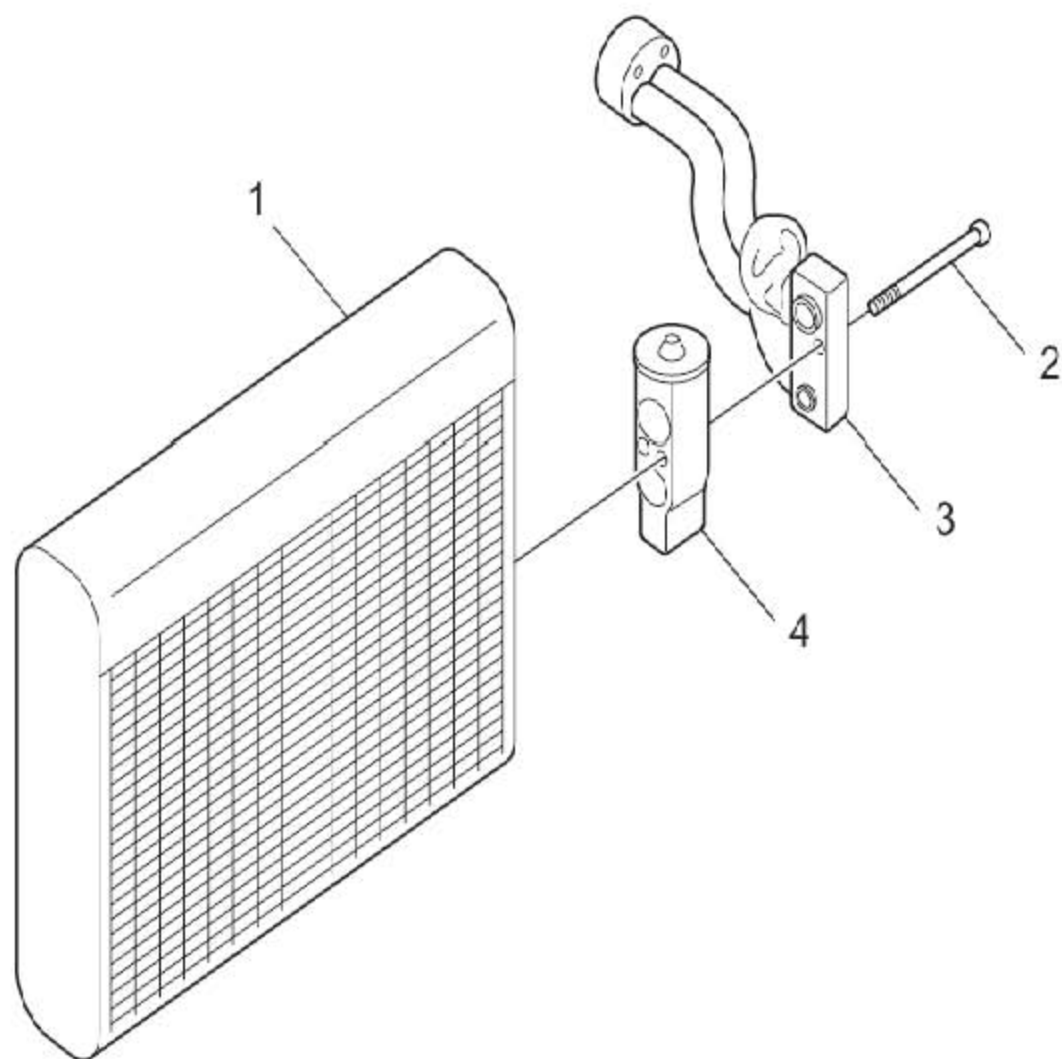
冷凝器



1	调节腔室	5	热交换器
2	干燥剂	6	出液接口
3	过滤器	7	进气接口
4	堵塞	8	端部腔室

- 1). 冷凝器将制冷剂的热量传递到周围空气中，以使来自压缩机的制冷剂蒸汽转变成液态。冷凝器同时还通过其干燥模块去除制冷剂中的湿气及固态颗粒，并作为液态制冷剂的容器，以适应蒸发器内的热负荷的变化。
- 2). 由于冲击效应和/或冷却风扇的作用，通过经过热交换器的空气来吸收制冷剂的热量，将制冷剂由蒸汽转变成液态。在制冷剂进入调节腔室前，冷凝器冷却并液化制冷剂。在调节腔室内，制冷剂内的大部分剩余气体被分离出来，制冷剂通过干燥剂及过滤器，以去除其中的湿气及颗粒物，进入次级冷却器部分。当制冷剂经过次级冷却器部分时，被进一步冷却，从而将冷凝器出口至蒸发器的制冷剂几乎100% 转变为液态。

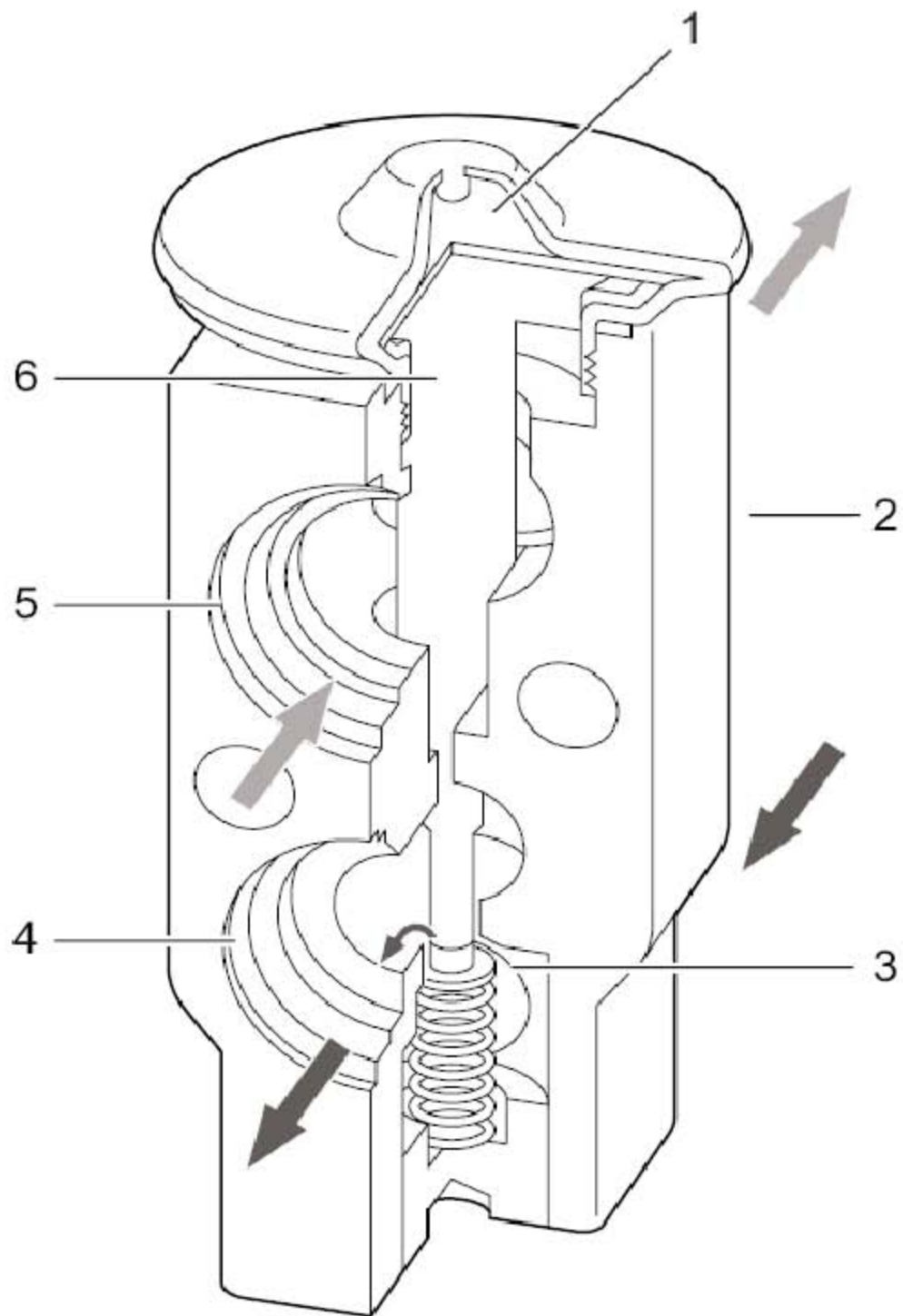
热力膨胀阀 (TXV) -TXV和蒸发器



1. 蒸发器	3. 连接管
2. 螺栓	4. TXV

膨胀阀可调节制冷剂的流量，使制冷剂流量与通过蒸发器芯体的空气热负荷相匹配。热力膨胀阀安装在蒸发器的进口接口及出口接口上。该阀有一个铝制的壳体，壳体内有进口及出口通道。在进口通道内安装有计量阀，计量阀由连接在膜片上的热敏管控制。膜片顶部充有制冷剂可感应蒸发器出口压力，而热敏管感应蒸发器出口温度。通过调整热力膨胀阀开度使得受力平衡，保证蒸发器出口的合适的过热度，达到制冷量与空气热负荷平衡。

热力膨胀阀



- 1 膜片
- 2 壳体
- 3 计量阀
- 4 至蒸发器的进口通道
- 5 自蒸发器的出口通道
- 6 热敏管

- 1). 液态制冷剂流经计量阀，进入蒸发器。通过计量阀的限制使制冷剂的压力及温度降低，同时将制冷剂从固体粒子流变为精细的喷雾流，以改善蒸发效果。当制冷剂通过蒸发器时，吸收流经蒸发器芯体周围空气的热量，温度的增加使制冷剂蒸发并增加制冷剂的压力。
- 2). 离开蒸发器的制冷剂的温度和压力作用在膜片及热敏管上，使膜片及热敏管移动，调节计量阀开度，从而控制通过蒸发器的制冷剂的量。流经蒸发器芯体的空气越热，可用来蒸发制冷剂的热量就越大，从而允许更多的制冷剂通过计量阀。

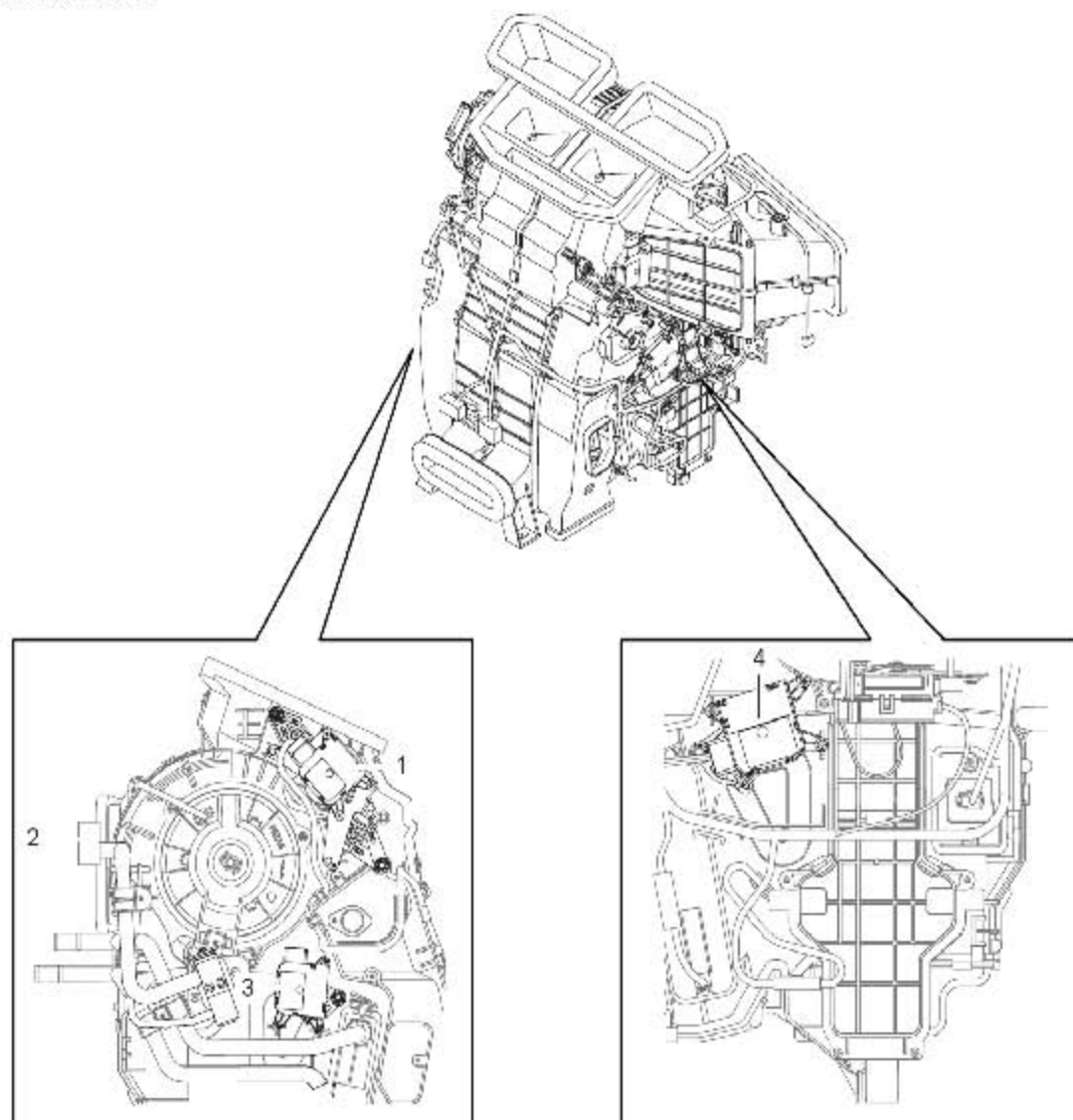
蒸发器

蒸发器安装在暖风机总成的进气口中，用于吸收外部进气或循环进气的热量。低压低温制冷剂在蒸发器中由液体变为蒸汽，在该转变状态过程中会吸收大量热量。

空调管路

铝制空调管路将系统各部件连接在一起，为确保密封可靠，各接口间安装有O型圈。为了维持系统的相似流速，空调管路的直径会有所不同，以适应两种压力/温度状况。低压/低温状况下安装较大直径的管路，高压/高温状况下安装较小直径的管路并将制冷剂加注接口整合在空调管路中，以便于系统维修。

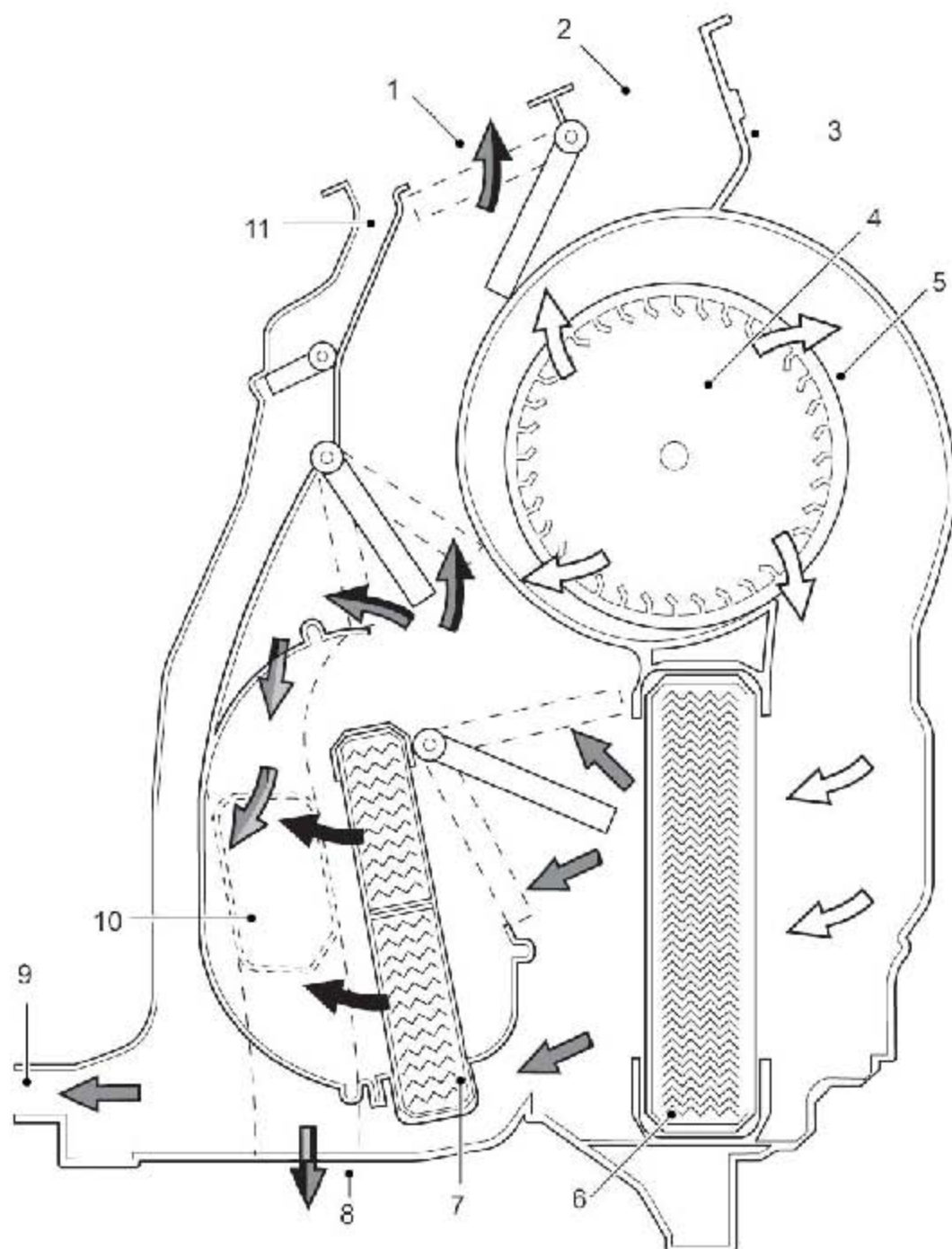
暖风机总成



- 1 模式风门伺服电机
- 2 TXV 和蒸发器连接管
- 3 左侧混合风门伺服电机（仅适用于ATC）
- 4 右侧混合风门伺服电机

- 1). 暖风机总成控制空气分配和空气温度。暖风机总成加入了TXV、蒸发器和蒸发器温度传感器。暖风机总成还加入了：
 - A). 伺服电机，分别操纵各控制风门。ATC有4个伺服电机，以操纵模式风门，左侧及右侧混合风门独立控制，新鲜/循环空气风门；ETC有3个伺服电机，以操纵模式风门，混合风门及新鲜/循环空气风门。伺服电机安装在箱体的外侧，由空调控制器控制。每个伺服电机中的反馈电压计提供相关的风门位置信号给空调控制器。
 - B). 暖风芯体冷却液温度传感器倚靠在暖风芯体底部向ATC ECU 输出温度信号。（仅适用于ATC）
 - C). 功率管，用于控制鼓风机速度。

温度和风量分配控制



图上显示了至前座面部和脚部位置出风口的中等热量的风门位置

1	前座面部出风口	6	蒸发器
2	前挡风玻璃和前侧窗出风口	7	暖风芯体
3	暖风机总成箱体	8	后放脚部出风口
4	进气口	9	后座面部出风口
5	鼓风机	10	前座脚部出风口

控制系统-自动空调系统 (ATC)

- 1). 自动空调控制系统控制制冷系统的运行及暖风机总成内的控制风门, 从而控制车内的空气温度及空气分配。它向功率管输出信号, 控制鼓风机进而控制空气量。它还同时向BCM 输出信号, 以控制后风窗加热器。
- 2). ATC 控制系统由以下部分组成:
 - A). ATC ECU (集成车内温度传感器)
 - B). 空调压力传感器
 - C). 蒸发器温度传感器
 - D). 日光传感器
 - E). 暖风芯体冷却液温度传感器
 - F). 功率管
 - G). 环境温度传感器

ATC ECU

- 1). ATC ECU 安装在收音机下的仪表板中央。ATC ECU 上的一体式控制面板包含系统控制输入开关和提供系统状态信息的液晶显示屏 (LCD)。
- 2). 传感器、控制面板开关和 BCM 的输入信号 由 ATC ECU处理, 然后 ATC ECU 输出合适的控制信号。
- 3). ATC ECU与 BCM通过MS CAN通信, 以控制后风窗加热器和诊断系统; ATC ECU 通过BCM与ECM通信, 以控制压缩机离合器; ATC ECU通过 BCM发送蒸发器温度输出到ECM, 以确定发动机怠速以补偿压缩机负荷并接收以下的输入信息:
 - A). 车速来自DSC 调节器
 - B). 环境温度来自前保险杠上的环境温度传感器。

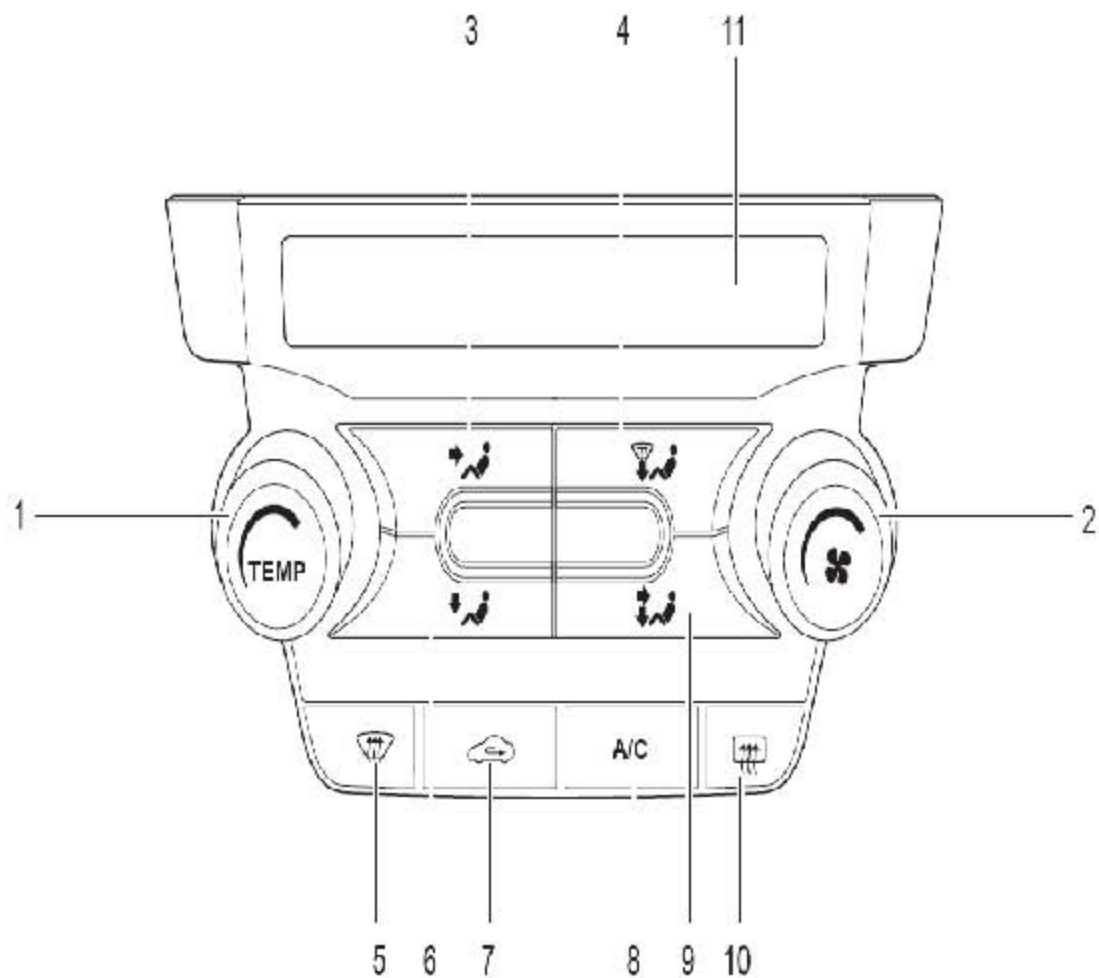
控制系统-电子空调系统 (ETC)

- 1). ETC控制系统由以下部分组成:
 - A). ETC ECU
 - B). 空调压力传感器
 - C). 蒸发器温度传感器
 - D). 功率管
 - E). 环境温度传感器

ETC ECU

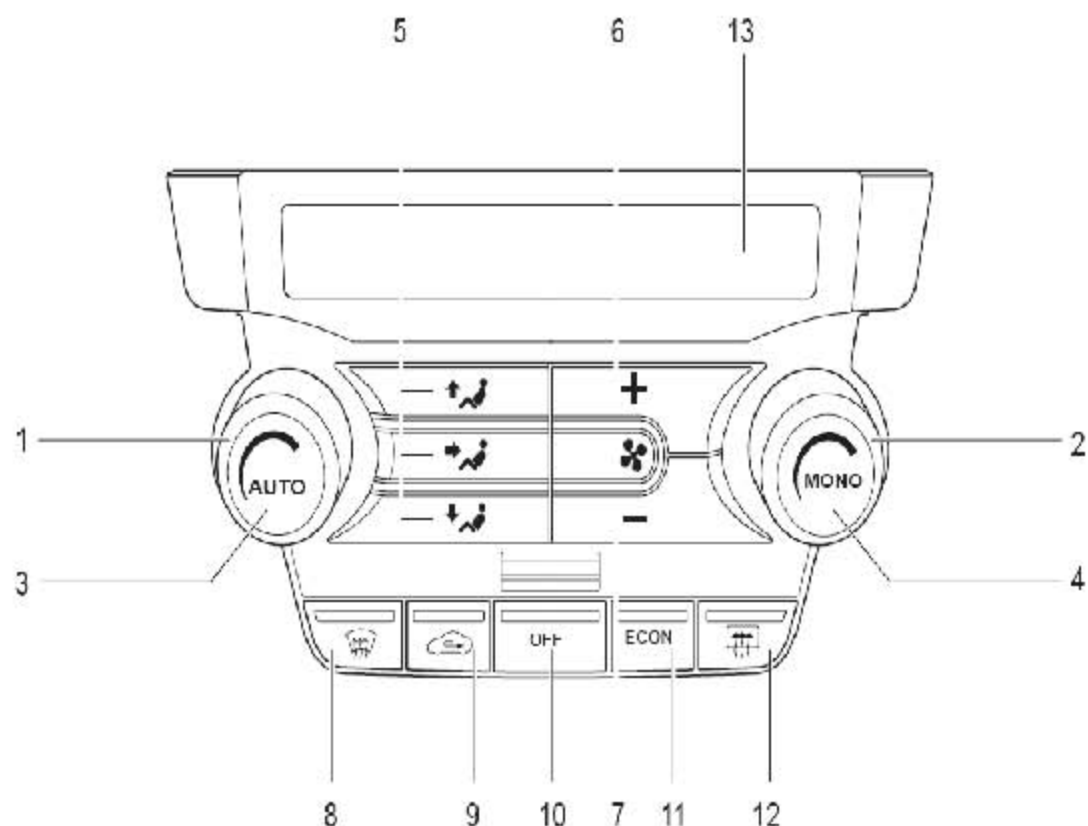
ETC ECU 以与ATC ECU 相类似的工作方式运行, 所不同的是ETC ECU 与BCM 通过 LIN 通信, 以控制后风窗加热器和诊断系统。ETC ECU还接收来自前保险杠上的环境温度传感器的环境温度信息。

控制面板-电子空调 (ETC)



1	温度旋钮	7	新鲜/ 循环空气开关
2	鼓风机风速旋钮	8	空调开启/ 关闭开关
3	面部模式开关	9	面部和脚部模式开关
	脚部和前挡风玻璃/ 前侧窗除霜模式开关	10	后风窗加热(HRW) 开关
	除霜模式开关	11	LCD 显示屏
6	脚部模式开关		

控制面板-自动空调 (ATC)



1	左侧温度旋钮	8	除霜模式开关
2	右侧温度旋钮	9	新鲜/循环空气开关
3	自动模式(AUTO) 开关	10	空调开启/关闭(OFF)
4	单区模式(MONO) 开关	11	经济模式(ECON) 开关
5	模式开关	12	后风窗加热(HRW) 开关
6	鼓风机风速加大开关	13	LCD 显示屏
7	鼓风机风速减小开关		

除了左侧温度旋钮和右侧温度旋钮是增量式旋转开关以外,其余控制面板上的开关都是非自锁开关。这些开关有如下功能:

- 1). 左侧和右侧温度控制: 仅在系统开启时激活。
 - A). 每次旋转温度开关会增加或减小相应的温度设置1 °C, 温度调节范围在 16 °C至 28 °C 之间。
 - B). 如果温度设置为 16 °C 时向逆时针侧旋转, 显示屏显示为 L0 (最大制冷)。
 - C). 如果温度设置为 28 °C 时向顺时针侧旋转, 显示屏显示为 HI (最大供暖)。

2). 经济模式 (ECON) 开关:

仅在系统开启时激活。在自动模式或手动模式下, 如果不需要冷却或除湿空气, 例如环境温度低于左侧和右侧温度设置时, 可以手动控制制冷系统压缩机的开关, 以减少油耗。使用 ECON 开关切换 ECON 图标的开和关。

3). 空调打开/关闭 (OFF) 开关:

打开和关闭空调系统。用此开关关闭系统时, LCD 显示屏、鼓风机和压缩机都被关闭。用此开关打开系统时, 系统会恢复为前一次关闭时所选择的配置。

4). 自动模式 (AUTO) 开关:

启动系统的自动模式或将系统切换到自动模式和从自动模式切换到其它模式。使用 AUTO 按钮切换 AUTO 图标的开和关。在自动模式下时, ATC ECU 自动控制车辆内部的空气温度和空气分配。

5). 温度设置:

左侧和右侧温度设置是控制系统使用的参考输入, 它们提供了乘客舱中所需的近似温度值: 这些温度不必是实际空气分配出风口的温度或乘客舱中特定点的温度。

6). MONO模式(MONO)开关:

仅在系统开启时激活。MONO 模式开关用于将 ATC 从双区 (AUTO) 切换到单区 (MONO)。例如, 驾驶员独自一人且不需要乘客侧区域温度时。启用 MONO 模式时, 两个设置温度将与驾驶员侧的设置温度相同。如果用乘客侧温度旋钮来调节设置温度, 就会禁用MONO 模式并且系统将回到 AUTO 模式。使用 MONO 开关切换 MONO 图标的开和关。

7). 鼓风机开关:

仅在系统开启时激活。提供手动控制鼓风机速度:

- A). 每按一次“+”或“-”开关时, 鼓风机速度就会在 0到 8 档之间发生适当的变化 (0 档为关闭)。
- B). 如果一直接住开关, 1 秒钟之后每隔 0.5 秒就会发生一次速度变化, 直至满刻度。

8). 空气分配开关:

仅在系统开启时激活。提供手动控制空气分配:

- A). 每按一次此开关都会使空气分配发生变化, 其变化顺序是仅面部, 面部和脚部, 仅脚部, 脚部和前挡风玻璃/ 前侧窗除霜, 仅前挡风玻璃/ 前侧窗除霜。
- B). 如果一直接住开关, 1 秒钟之后每隔 0.5 秒就会发生一次空气分配变化, 直到空气分配变为仅前挡风玻璃/ 前侧窗除霜。释放开关后再按开关会将空气分配变回到仅面部。

9). 除霜模式开关:

点火开关打开后即使发动机没有运行，除霜模式也是可运行的。操纵除霜模式开关时，以下功能被强制启用：

- A). 空气分配设置到前挡风玻璃
- B). 鼓风机设置到最大速度，但仍可手动调节且不关闭除霜模式
- C). 选定进气源为新鲜空气
- D). 选定空调（发动机正在运行时）
- E). HRW 开启（发动机正在运行时）

选择 AUTO 会关闭除霜（如开启）并开启 AUTO 模式。除霜开启时再选择除霜会关闭除霜功能并开启 AUTO 模式。如果 ATC 系统关闭，选择除霜会打开系统。

1). 加热后风窗（HRW）开关:

HRW 只有在发动机运行时才工作。操作 HRW 开关会通过 MS CAN 总线发送消息到 BCM。这会使 HRW 继电器通电吸合为 HRW 供电。HRW 功能是定时的（除非手动关闭它），否则在以下时间后风窗加热器自动关闭：

- A). 12分钟（环境温度等于或高于10℃），如在这期间按下开关则立即关闭。

2). 当选择自动模式时且环境温度低于 5℃ 时后风窗加热器自动开启。

3). 取下点火钥匙时，HRW 功能被重置，必须在下一个点火循环时重新选择。

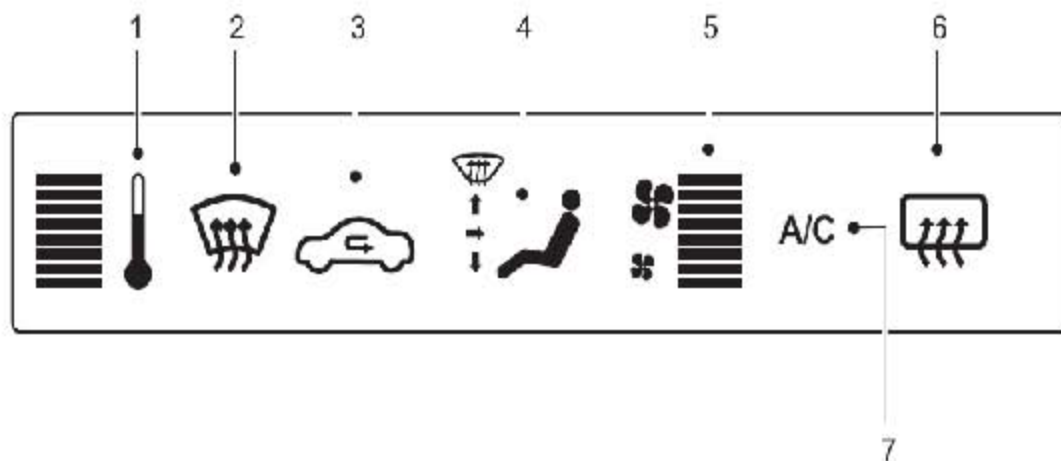
4). 新鲜/循环空气开关:

仅在系统开启时激活。提供手动选择进气源。将系统手动选择到循环空气模式时，开关中的指示 LED 点亮。

5). 温度单位（℃）:

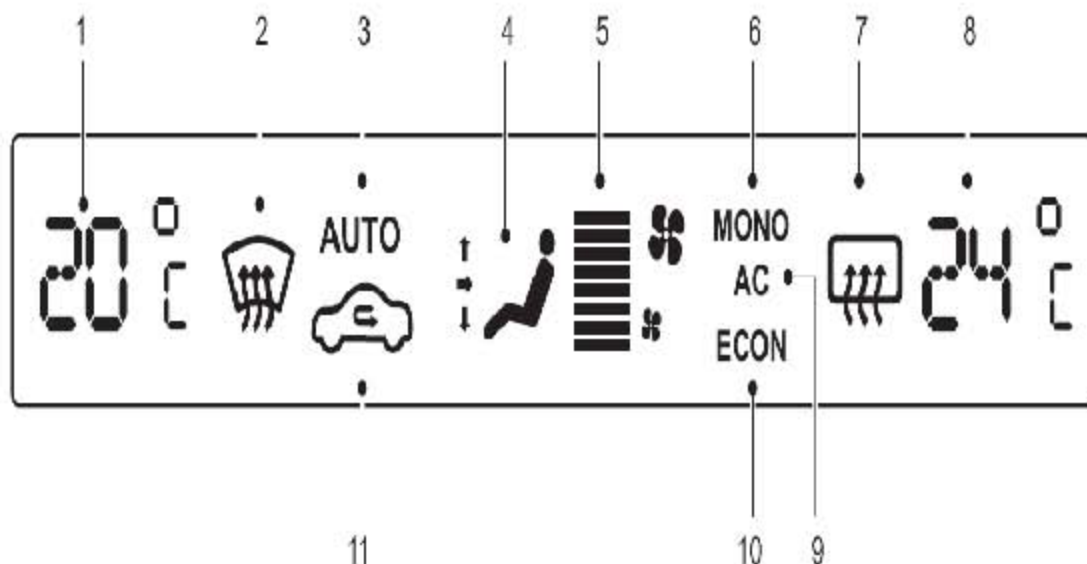
仅在系统开启时激活。显示屏设置的为摄氏温标，旋转温度旋钮增加或减小设置温度 1 档。

显示输出- 电子空调（ETC）



1	温度	5	鼓风机速度
2	除霜模式	6	后风窗加热 (HRW)
3	循环空气	7	空调开启
4	空气分配模式		

显示输出- 自动空调 (ATC)



1	左侧温度	7	后风窗加热 (HRW)
2	除霜模式	8	右侧温度
3	自动模式	9	空调开启
4	空气分配模式	10	经济模式
5	鼓风机速度	11	循环空气
6	单区模式		

当相关系统功能激活时，显示屏上的符号和文字点亮显示。当外部照明关闭或打开时，ATC LCD 显示屏上的输出亮度根据组合仪表的输出亮度来调整。

1). 左侧温度:

点亮显示左侧温度选择以及温度单位。

2). 经济模式:

用 ECON 开关手动关闭压缩机时，该模式点亮。

3). 新鲜空气:

当进气源在自动控制下时点亮。当进气源手动选择为循环空气时亮，直到再按下 AUTO 开关时才亮。

- 4). 自动模式:
当进气源、鼓风机速度、空气分配或压缩机运行在自动模式下时, 点亮 AUTO 图标和以上相关的图标。
- 5). 手动空气分配:
点亮相应的图标以显示手动选择的空气分配。当其中一侧温度设置为 LO 或 HI 时, 还在自动模式下点亮。
- 6). 右侧温度:
点亮显示右侧温度选择以及温度单位。
- 7). 鼓风机速度:
手动选择鼓风机速度时点亮。当其中一侧温度设置为 LO 或 HI 时, 还在自动模式下点亮, 另外还在除霜模式下点亮。

空调压力传感器

空调压力传感器保护制冷系统免受极限压力并帮助控制发动机冷却风扇的转速。压力传感器安装在发动机舱后角落冷凝器和 TXV 之间的高温/ 高压空调管上。该传感器向ECM输出压力信号。

蒸发器温度传感器

蒸发器温度传感器是 NTC 型传感器, 提供蒸发器排气口温度的输入给ATC ECU。蒸发器温度传感器位于暖风机总成中蒸发器芯体的出口侧。

车内温度传感器

车内温度传感器是 NTC 型传感器, 它提供乘客舱空气温度的输入给 ATC ECU。该传感器集成在 ATC ECU 内。

日光传感器

该传感器安装在前挡风玻璃附近的仪表板中央。日光传感器由两个为 ATC ECU 输入光照强度的二极管组成, 即一个检测车辆左侧的光照强度输入, 另一个检测车辆右侧的光照强度输入。这些输入用来测量作用在车辆乘客身上的阳光热效应。

暖风芯体冷却液温度传感器

暖风芯体冷却液温度传感器是 NTC 型传感器, 它提供有关暖风芯体冷却液温度的输入给 ATC ECU。该传感器安装在暖风机箱体的乘客侧并压在暖风芯体的下侧。

环境温度传感器

环境温度传感器被固定在前保险杠上。ATC ECU 用该传感器的信号修改气候控制算法, 以补偿周围空气温度。