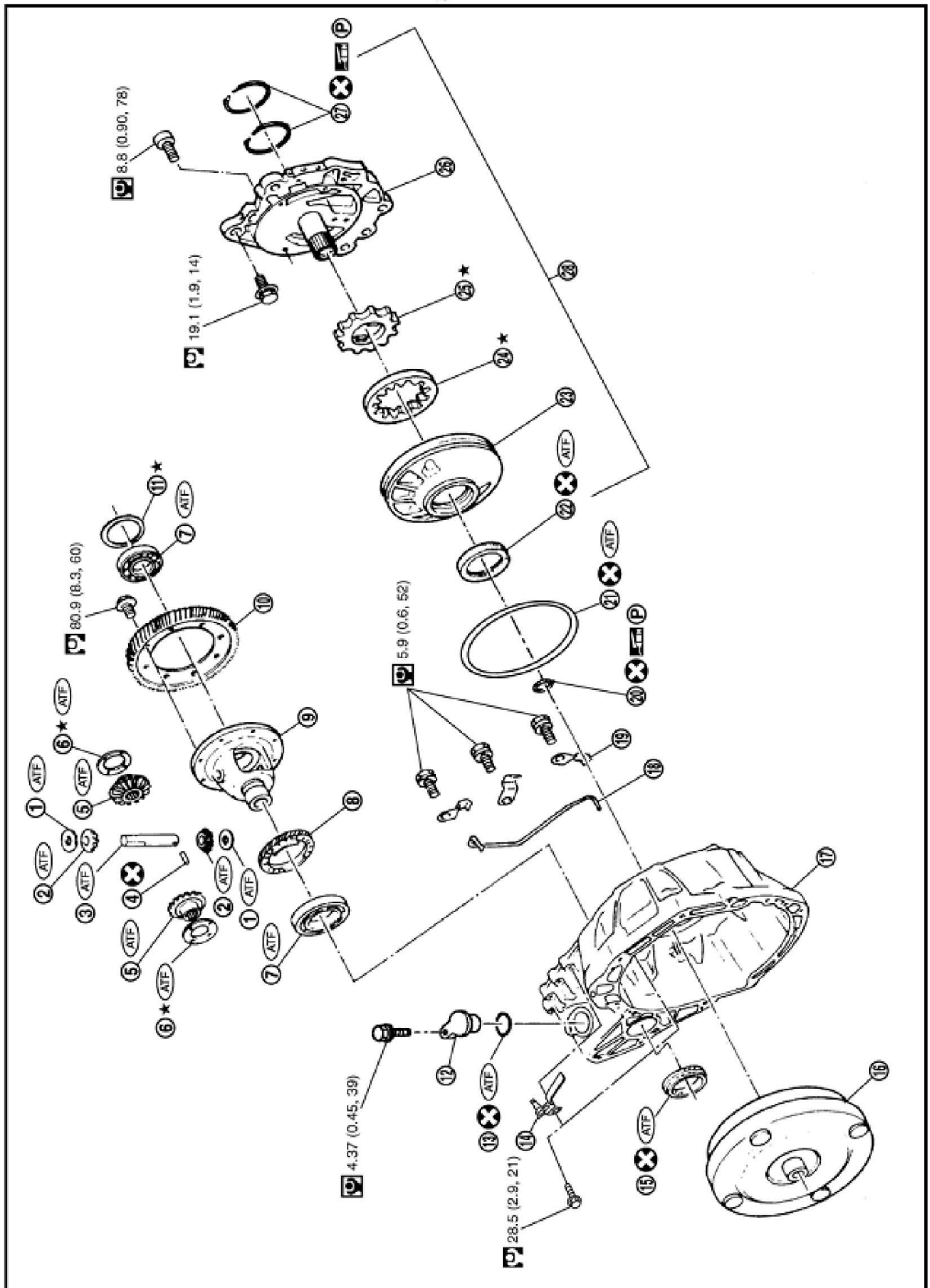


2. 大修

2.1 部件

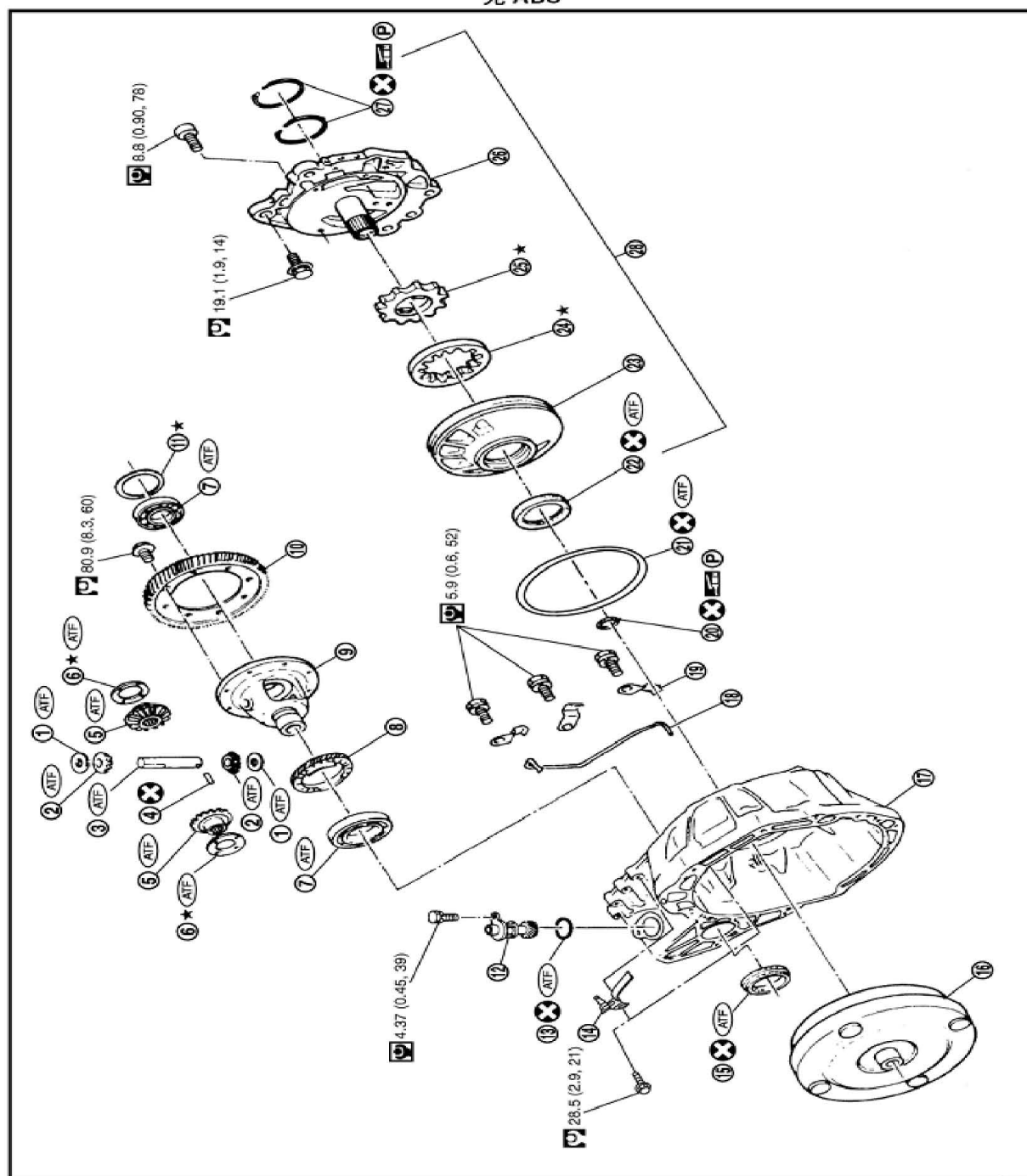
有 ABS



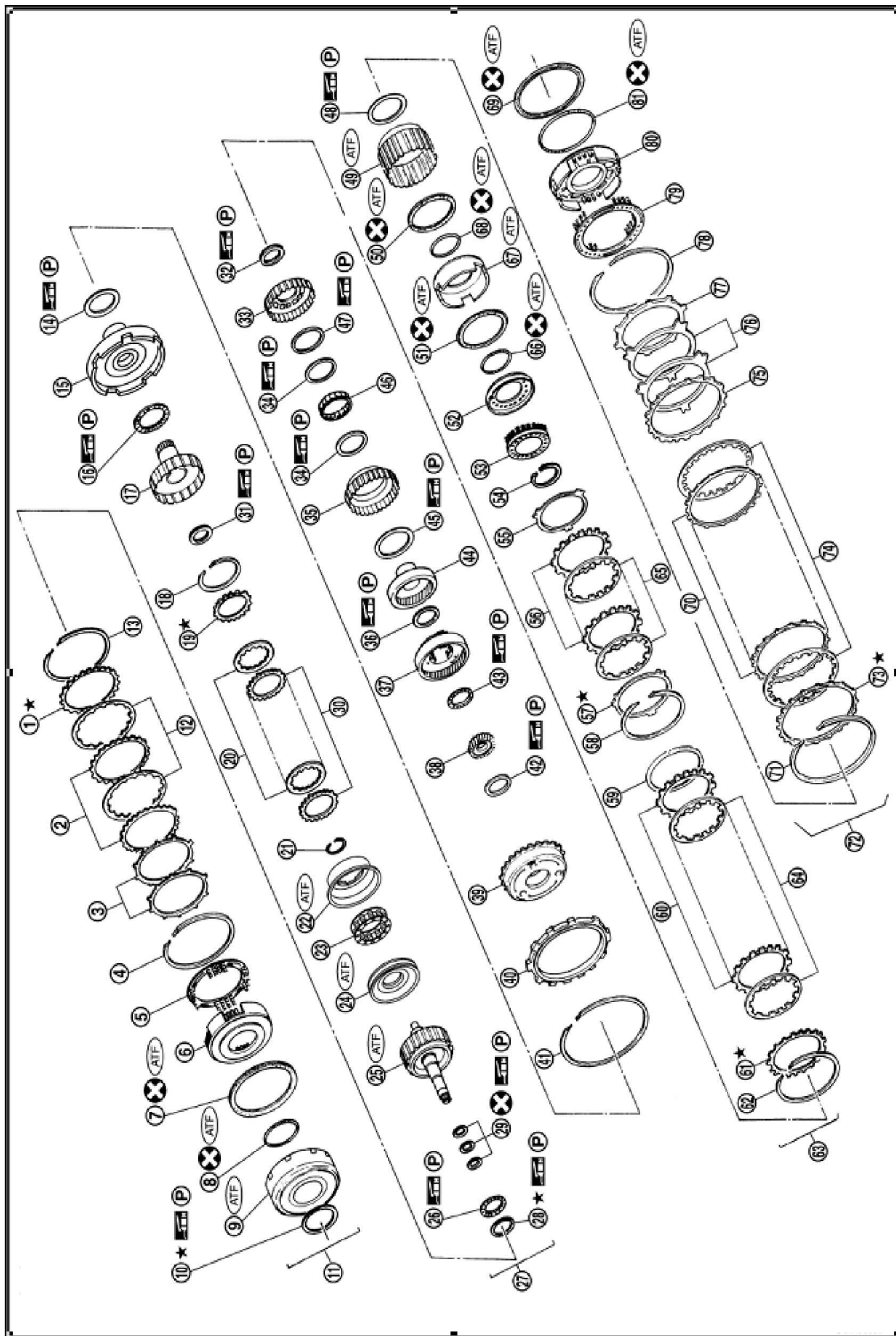
1. 配对小齿轮止推垫圈	2. 配对小齿轮	3. 配对小齿轮轴
4. 锁止销	5. 侧齿轮	6. 侧齿轮止推垫圈
7. 差速器侧轴承	8. 车速表驱动齿轮	9. 差速器箱
10. 主减速齿轮	11. 差速器侧轴承调整垫片	12. 孔塞
13. O 形圈	14. 支架	15. 右差速器侧油封
16. 变矩器	17. 变矩器壳	18. 差速器润滑油管
19. 卡子	20. O 形圈	21. O 形圈
22. 机油泵壳油封	23. 机油泵壳	24. 外齿轮
25. 内齿轮	26. 机油泵盖	27. 密封圈
28. 机油泵总成		

LAUNCH

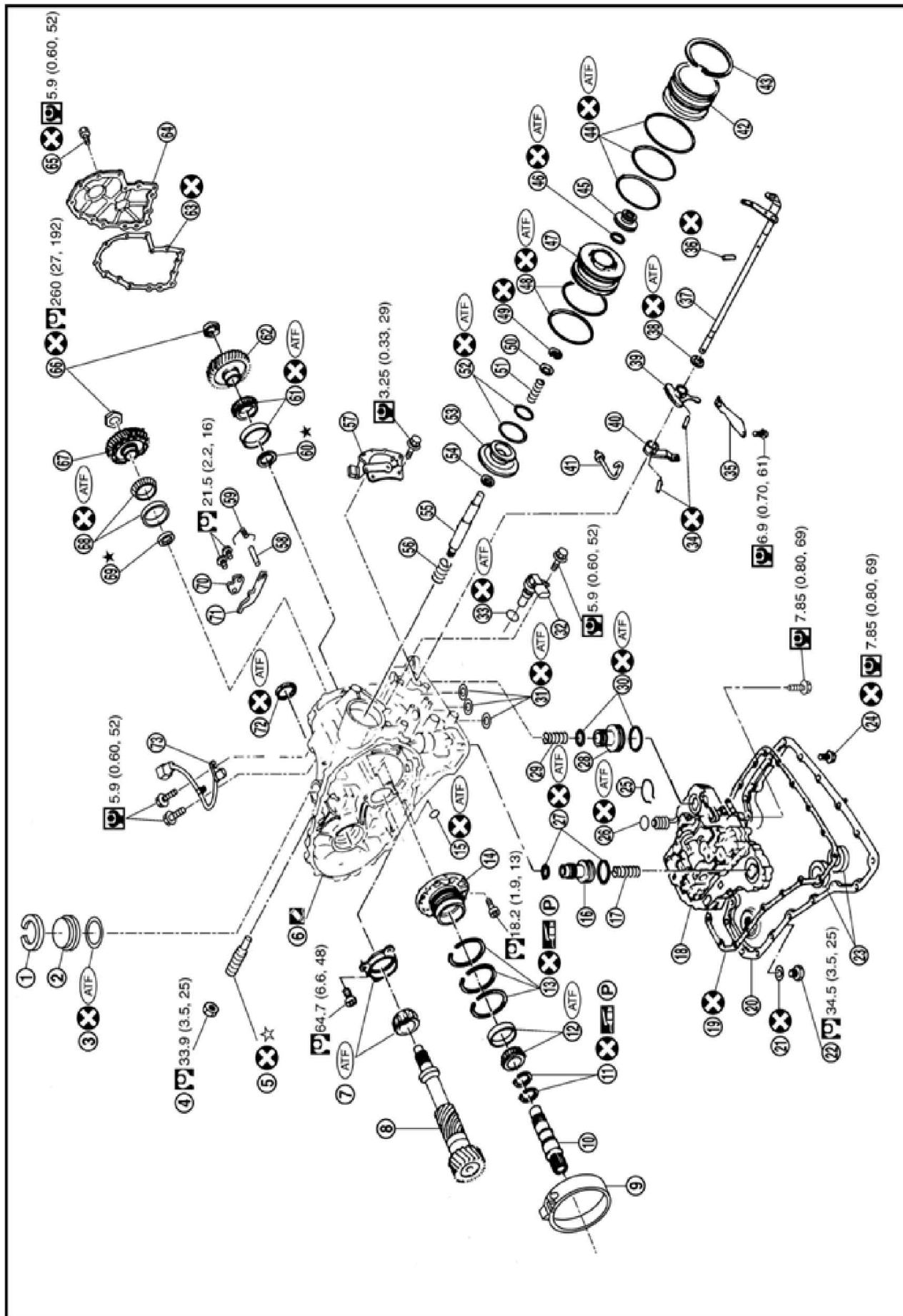
无 ABS



1. 配对小齿轮止推垫圈	2. 配对小齿轮	3. 配对小齿轮轴
4. 锁止销	5. 侧齿轮	6. 侧齿轮止推垫圈
7. 差速器侧轴承	8. 车速表驱动齿轮	9. 差速器箱
10. 主减速齿轮	11. 差速器侧轴承调整垫片	12. 车速表小齿轮
13. O 形圈	14. 支架	15. 右差速器侧油封
16. 变矩器	17. 变矩器壳	18. 差速器润滑油管
19. 卡子	20. O 形圈	21. O 形圈
22. 机油泵壳油封	23. 机油泵壳	24. 外齿轮
25. 内齿轮	26. 机油泵盖	27. 密封圈
28. 机油泵总成		

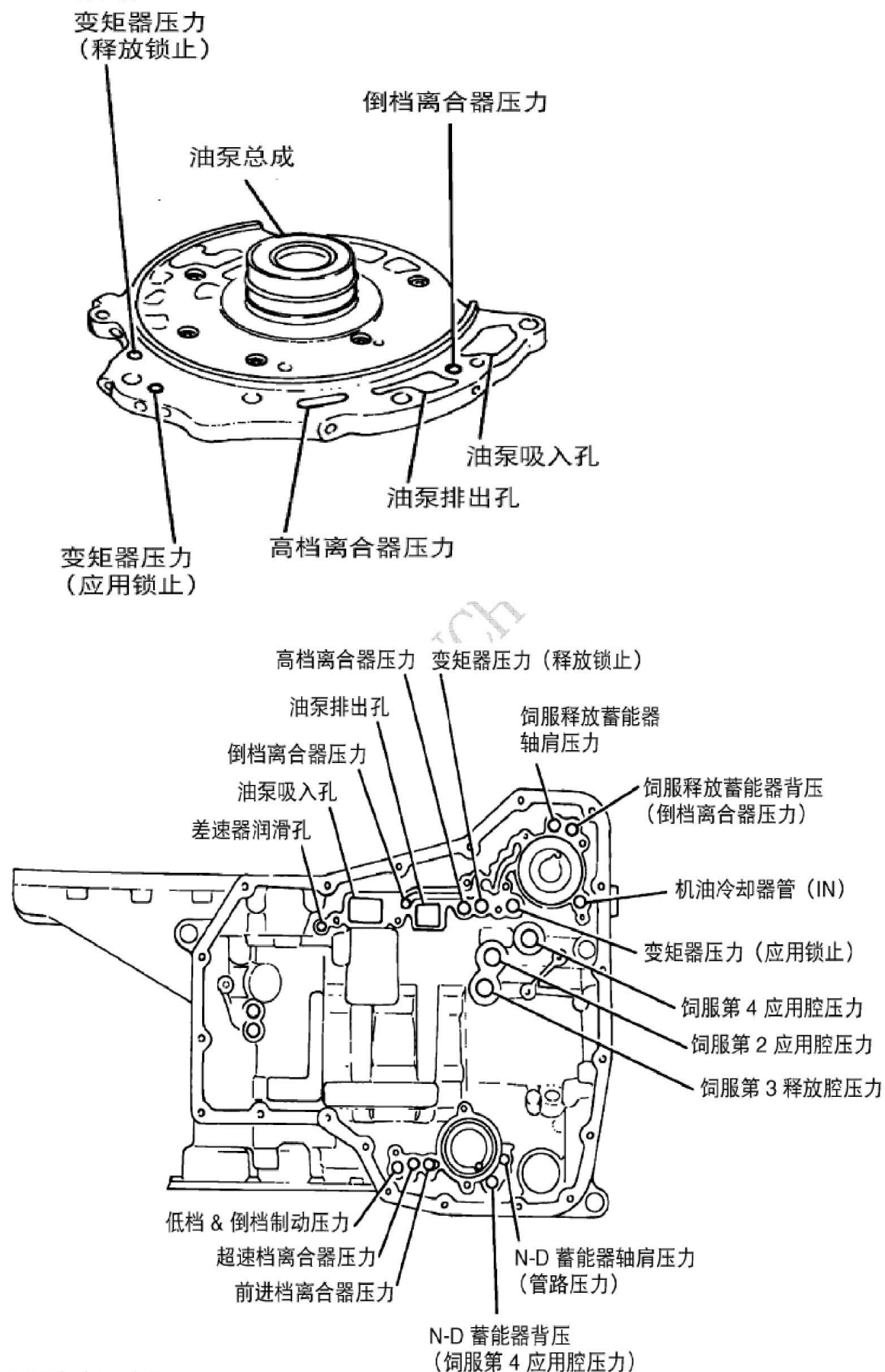


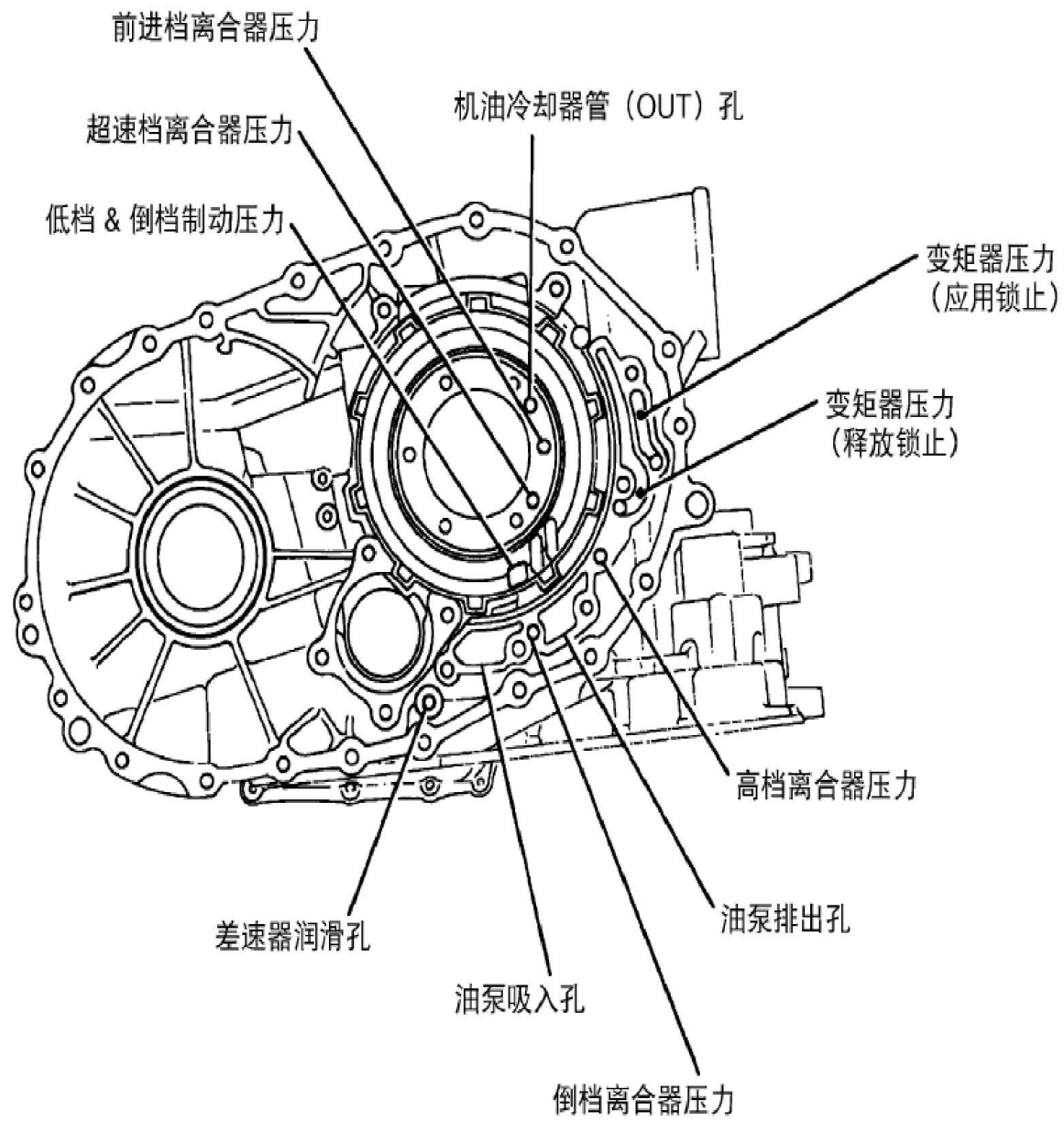
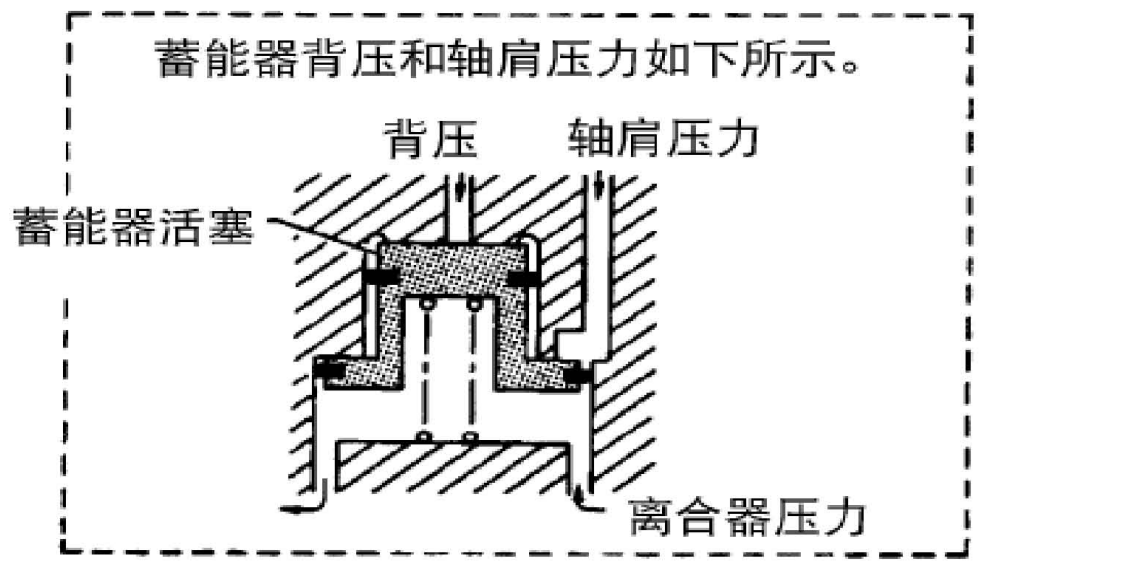
1. 挡片	2. 从动盘	3. 碟形盘
4. 卡环	5. 弹簧座总成	6. 倒档离合器活塞
7. 密封圈	8. D 形圈	9. 倒档离合器鼓
10. 止推垫圈	11. 倒档离合器总成	12. 主动盘
13. 卡环	14. 滚针轴承	15. 前太阳齿轮
16. 滚针轴承	17. 高速档离合器毂	18. 卡环
19. 挡片	20. 主动盘	21. 卡环
22. 撤消盖	23. 弹簧座总成	24. 高速档离合活塞
25. 输入轴总成 (高速档离合器鼓)	26. 滚针轴承	27. 高速档离合器总成
28. 轴承座圈	29. 密封圈	30. 从动盘
31. 滚针轴承	32. 滚针轴承	33. 高速档离合器毂
34. 端轴承	35. 前进档离合器毂	36. 滚针轴承
37. 后行星齿轮架	38. 后太阳齿轮	39. 前行星齿轮架
40. 低速档单向离合器	41. 卡环	42. 滚针轴承
43. 滚针轴承	44. 后内齿轮	45. 止推垫圈
46. 前进档单向离合器	47. 止推垫圈	48. 止推垫圈
49. 前进档离合器鼓	50. 密封圈	51. 密封圈
52. 超速档离合器活塞	53. 弹簧座总成	54. 卡环
55. 碟形盘	56. 从动盘	57. 挡片
58. 卡环	59. 碟形盘	60. 从动盘
61. 挡片	62. 卡环	63. 前进档离合器总成及超速档离合器总成
64. 主动盘	65. 主动盘	66. D 形圈
67. 前进档离合器活塞	68. D 形圈	69. 密封圈
70. 从动盘	71. 卡环	72. 低速档和倒档制动总成
73. 挡片	74. 主动盘	75. 挡片
76. 碟形盘	77. 从动盘	78. 卡环
79. 弹簧座总成	80. 低速档和倒档制动活塞	81. D 形圈

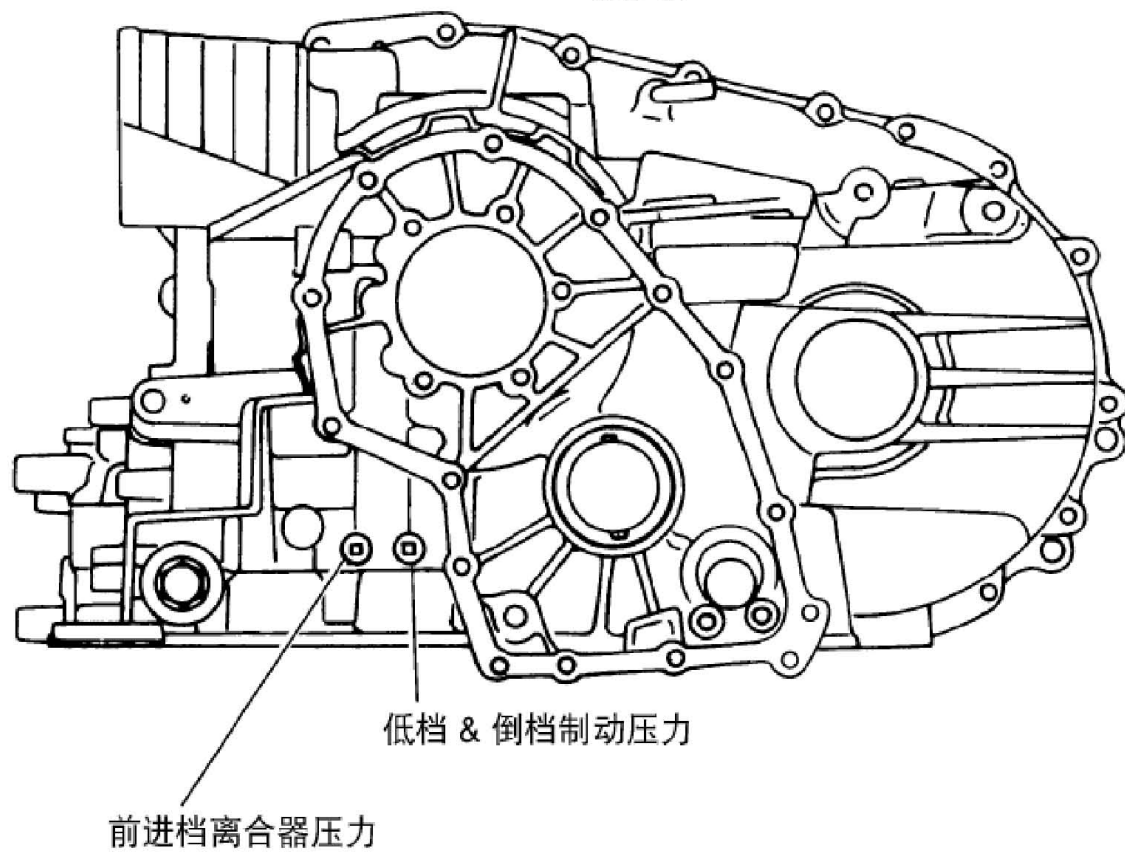
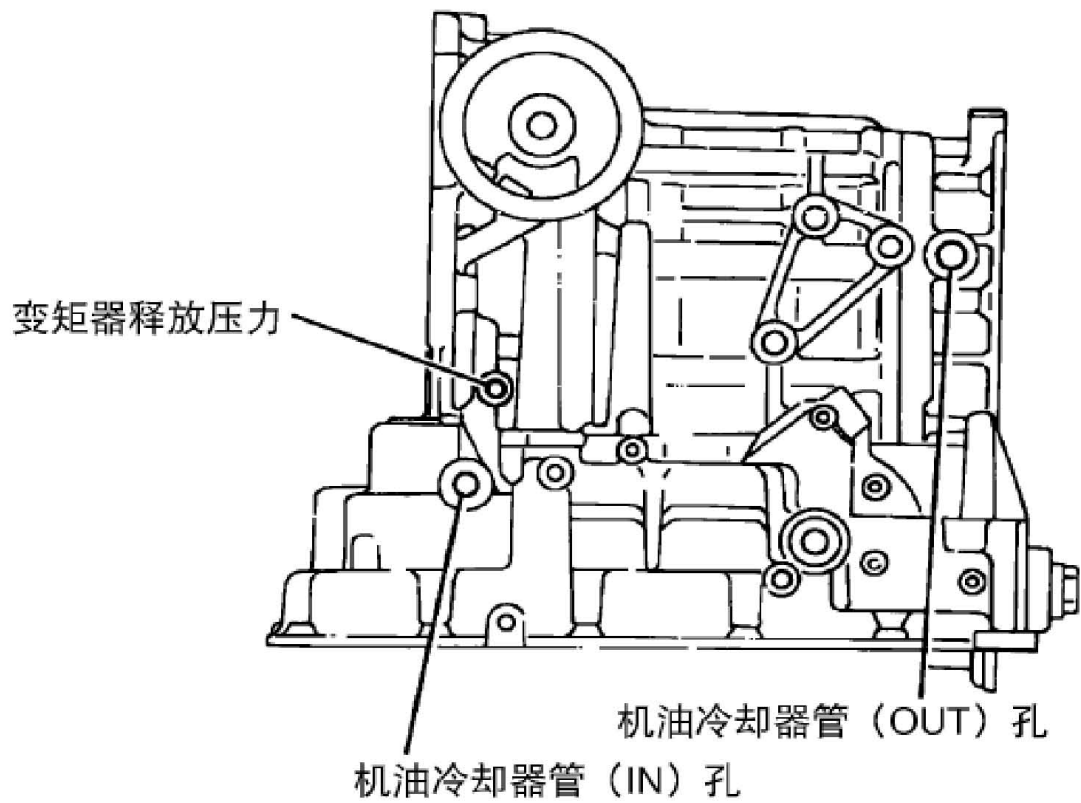


1. 卡环	2. 调节器盖	3. O 形圈
4. 锁紧螺母	5. 固定器端销	6. 变速箱
7. 减速小齿轮轴承	8. 减速小齿轮	9. 制动带
10. 输出轴	11. 密封圈	12. 输出轴轴承
13. 密封圈	14. 轴承座圈	15. O 形圈
16. 伺服缸释放蓄压器活塞	17. 回位弹簧	18. 控制阀总成
19. 油底壳衬垫	20. 油底壳	21. 放油塞密封垫
22. 放油塞	23. 磁铁	24. 油底壳固定螺栓
25. 卡环	26. O 形圈	27. O 形圈
28. N-D 蓄压器活塞	29. 回位弹簧	30. O 形圈
31. 唇形密封	32. 涡轮转速传感器(动力传动系统转速传感器)	33. O 形圈
34. 定位销	35. 棘爪弹簧	36. 定位销
37. 手动轴	38. 手动轴油封	39. 手动盘
40. 驻车杆片	41. 驻车杆	42. OD 伺服活塞挡圈
43. 卡环	44. O 形圈	45. OD 伺服活塞
46. D 形圈	47. 伺服活塞挡圈	48. O 形圈
49. E 形圈	50. 弹簧挡圈	51. OD 伺服回位弹簧
52. D 形圈	53. 制动带伺服活塞	54. 制动带伺服止推垫圈
55. 制动带伺服活塞杆	56. 第二伺服回位弹簧	57. PNP 开关
58. 驻车轴	59. 回位弹簧	60. 输出齿轮调整垫片
61. 输出齿轮轴承	62. 输出齿轮	63. 侧盖衬垫
64. 侧盖	65. 侧盖安装螺栓	66. 锁紧螺母
67. 惰轮	68. 惰轮轴承	69. 减速小齿轮调整垫片
70. 驻车执行器支架	71. 驻车爪	72. 左差速器侧油封
73. 转速传感器		

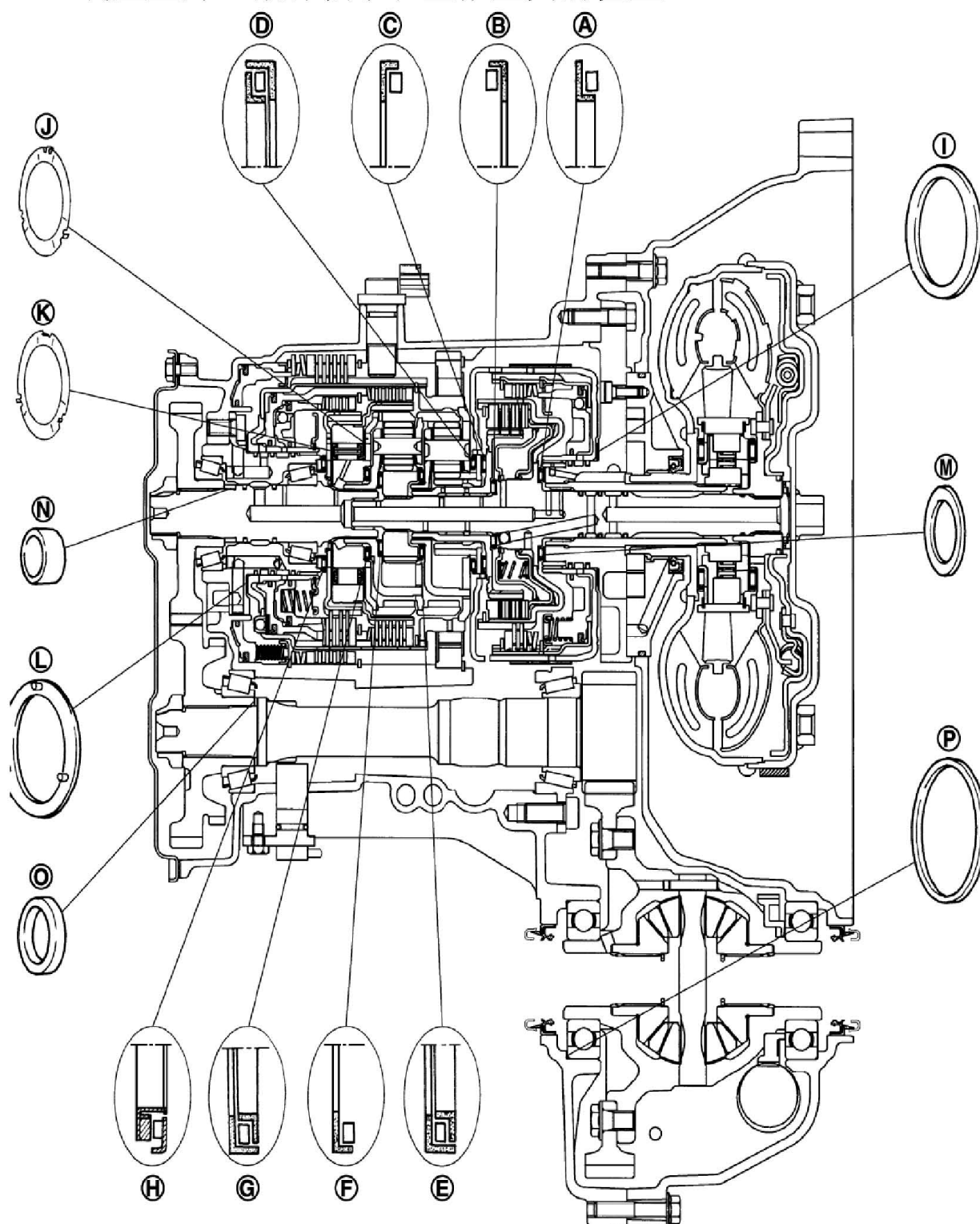
2.2 油道







2.3 调整垫片、滚针轴承和止推垫圈的位置



2.4 卡环的位置

