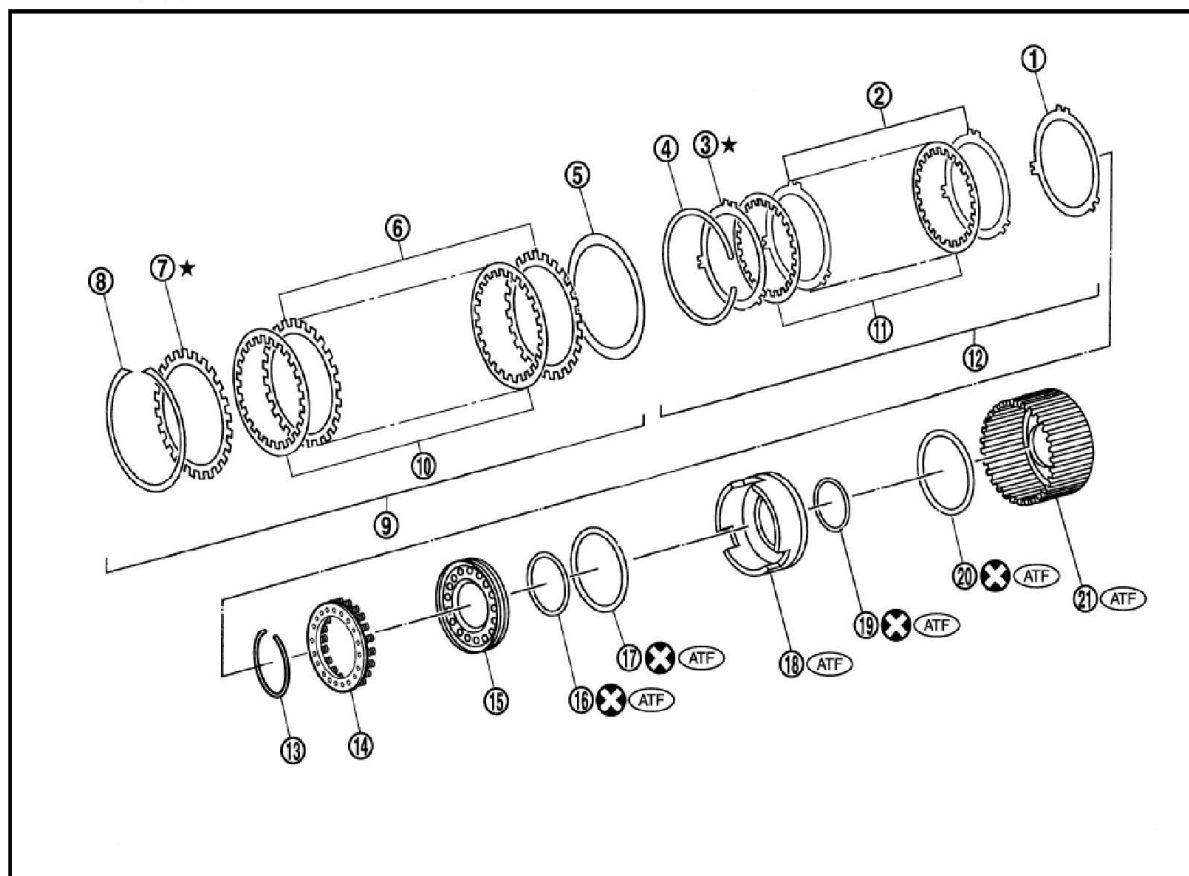


11. 前进档及超速档离合器

11.1 部件



1. 碟形盘	2. 从动盘	3. 挡片
4. 卡环	5. 碟形盘	6. 从动盘
7. 挡片	8. 卡环	9. 前进档离合器
10. 主动盘	11. 主动盘	12. 超速档离合器
13. 卡环	14. 弹簧座总成	15. 超速档离合器活塞
16. D 形圈	17. 密封圈	18. 前进档离合器活塞
19. D 形圈	20. 密封圈	21. 前进档离合器鼓

11.2 分解

1). 检查前进档离合器的工作情况。

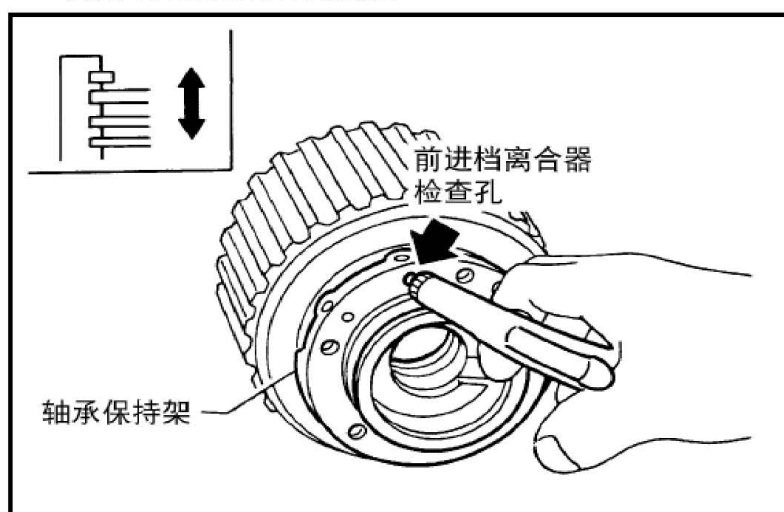
A). 在轴承护圈上安装密封圈，并安装前进档离合器鼓。

B). 按照图中所示位置，向轴承座圈的油孔中吹入压缩空气。

C). 查看挡片是否向卡环移动。

D). 如果挡片不能接触卡环:

- D 形圈可能损坏了。
- 密封圈可能损坏了。
- 可能从活塞止动珠处漏油。



2). 检查超速档离合器的工作情况。

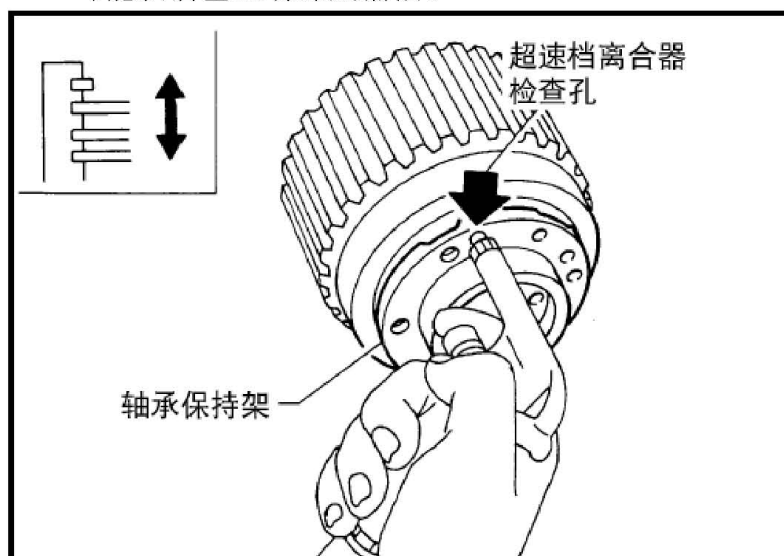
A). 在轴护套圈上安装密封圈，并安装前进档离合器鼓。

B). 按照图中所示位置，向轴承座圈的油孔中吹入压缩空气。

C). 查看挡片是否向卡环移动。

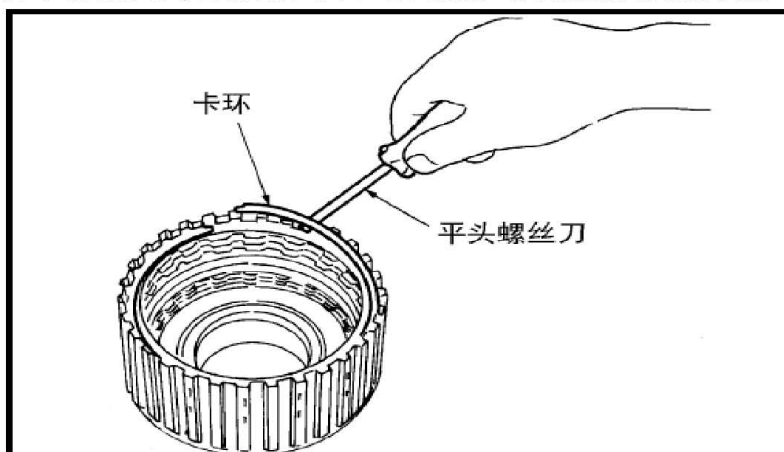
D). 如果挡片不能接触卡环:

- D 形圈可能损坏了。
- 密封圈可能损坏了。
- 可能从活塞止动珠处漏油。



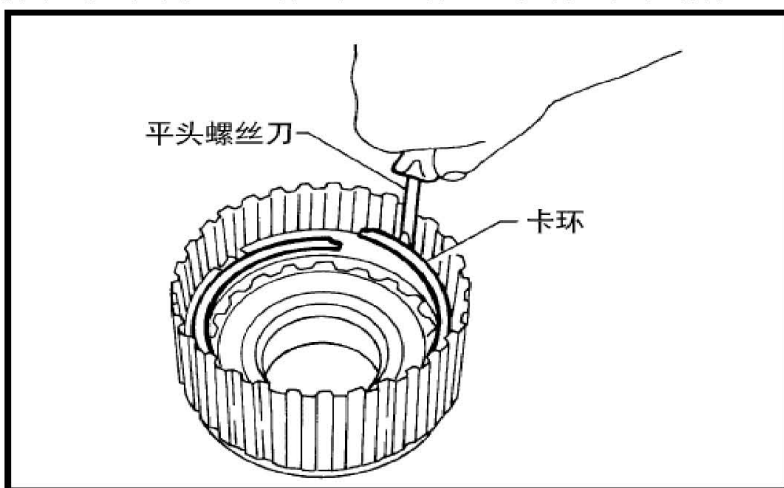
3). 使用平头螺丝刀从前进档离合器鼓上拆下前进档离合器的卡环。

- 4). 拆下前进档离合器的档片、主动盘，从动盘以及碟形盘。

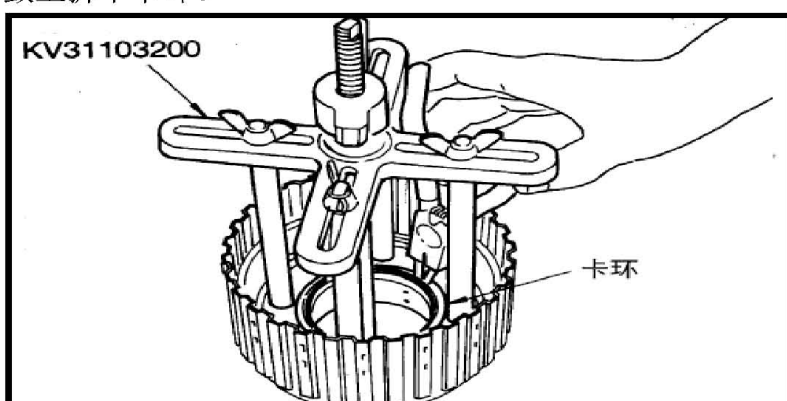


- 5). 使用平头螺丝刀从前进档离合器鼓上拆下超速档离合器的卡环。

- 6). 拆下超速档离合器的档片、主动盘，从动盘以及碟形盘。



- 7). 将专用维修工具置于弹簧座总成上，在压缩弹簧座总成时，从前进档离合器鼓上拆下卡环。



注意：

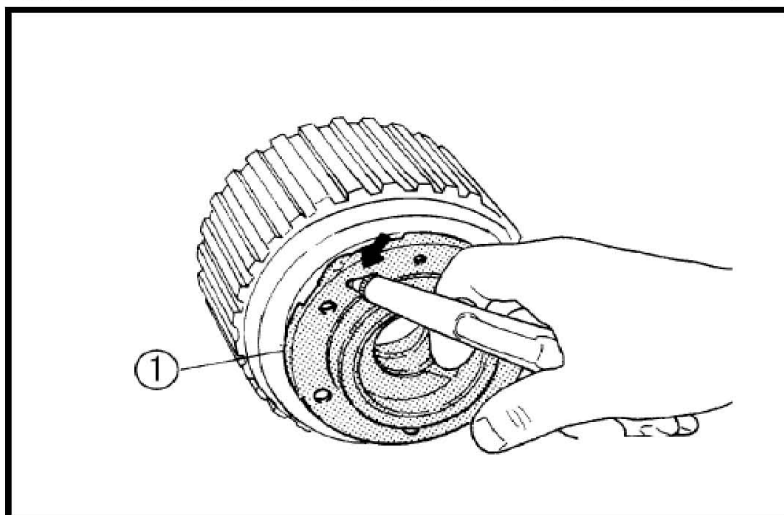
- 直接将专用维修工具置于回位弹簧上。
- 切勿过度张开卡环。

8). 从前进档离合器鼓上拆下弹簧座总成。

注意:

- 请勿从弹簧座上拆下回位弹簧。

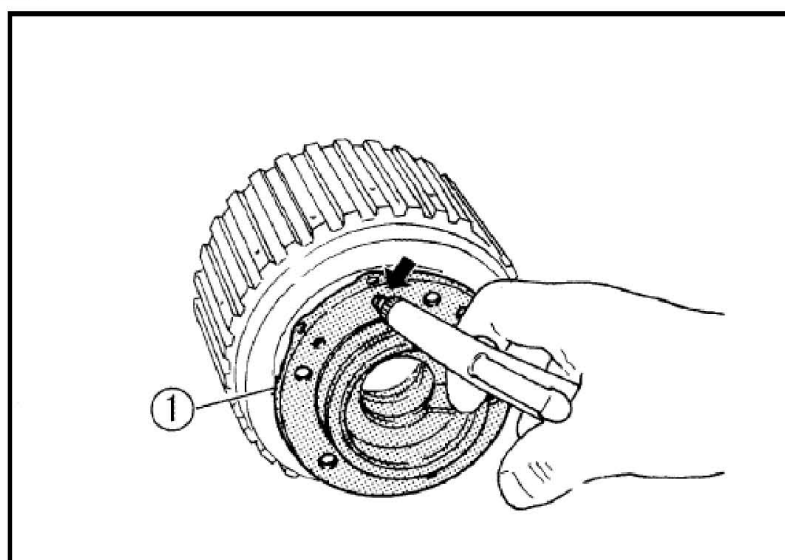
9). 在轴承座圈(1)上安装密封圈，并安装前进档离合器鼓。然后在如图所示位置向油孔中吹入压缩空气，以便从前进档离合器活塞中拆下超速档离合器活塞。



注意:

- 空气流的速度不要太快，否则超速档离合器活塞和 ATF 会飞出来。慢慢的吹入空气，同时用无绒布保护。

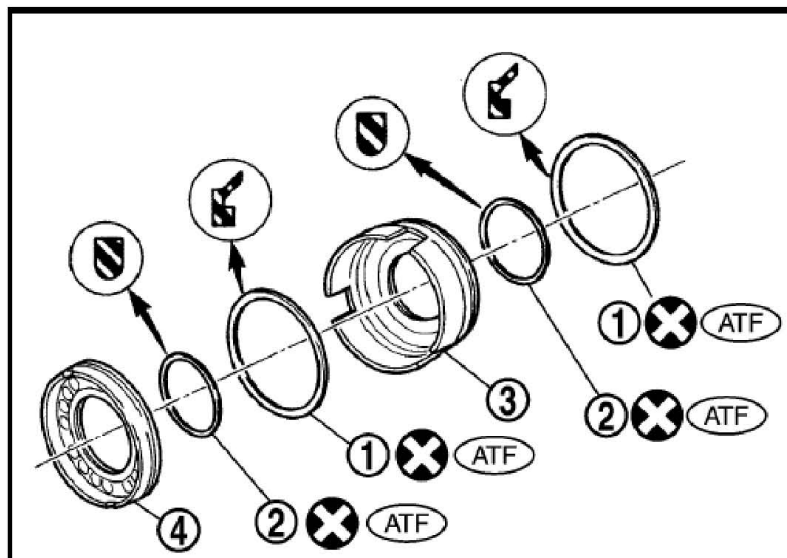
10). 在轴承座圈(1)上安装密封圈，并安装前进档离合器鼓。然后在如图所示位置向油孔中吹入压缩空气，以便从前进档离合器鼓中拆下前进档离合器活塞。



注意:

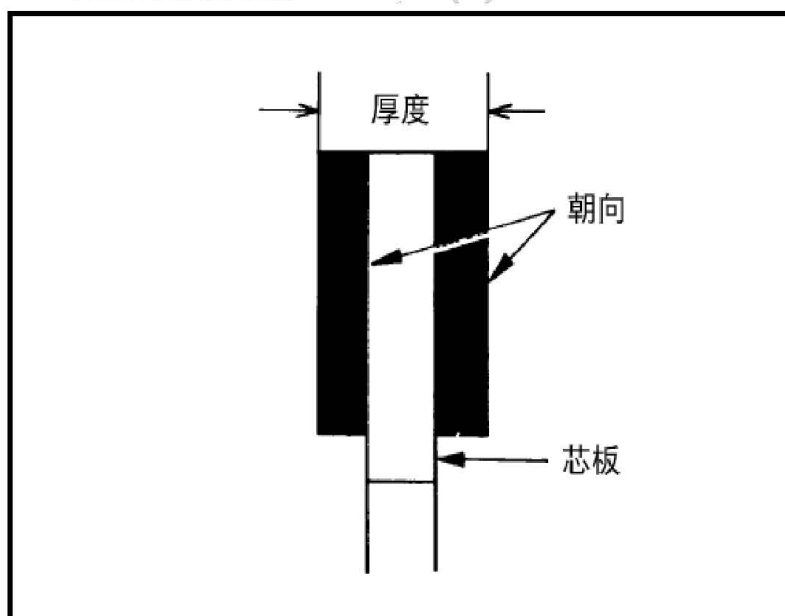
- 空气流的速度不要太快，否则前进档离合器活塞和 ATF 会飞出来。慢慢的吹入空气，同时用无绒布保护。

- 11). 从前进档离合器活塞 (3) 以及超速档离合器活塞 (4) 上拆下密封圈 (1) 和 D 形圈 (2)。



11.3 检查

- 1). 前进档离合器与超速档离合器卡环
 - 检查变形、疲劳及损坏状况。如有必要，请更换。
- 2). 前进档离合器及超速档离合器主动盘
 - 检查衬面是否烧蚀、刮伤或损坏。如有必要，请更换。
 - 测量衬面的厚度。

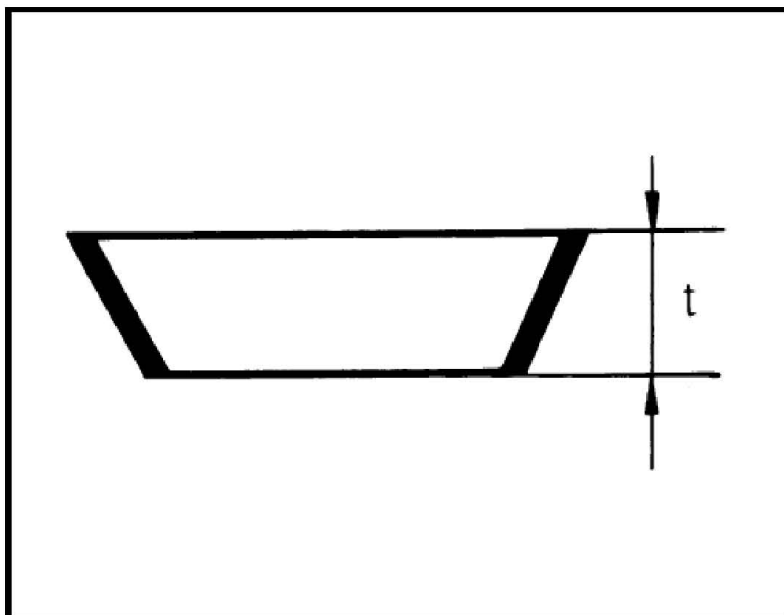


注意:

- 在 3 个位置处测量厚度，并计算平均值。
- 检查所有主动盘。
- 如果厚度小于允许的限值，请更换。

3). 前进档离合器及超速档离合器碟形盘

- 检查变形或损坏情况。
- 测量碟形盘的厚度 (t)。如果损坏、变形或磨损，请更换。



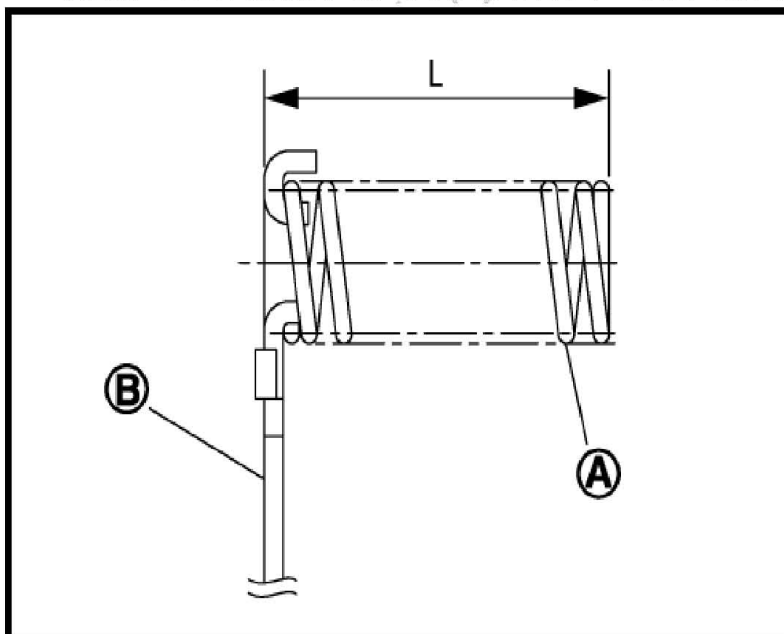
碟形盘的厚度 (t)

前进档离合器: 2.5 mm (0.098 in)

超速档离合器: 2.15 mm (0.0846 in)

4). 前进档离合器与超速档离合器弹簧座总成

- 测量弹簧座总成的长度 (L)。如果损坏、变形或磨损，请更换。



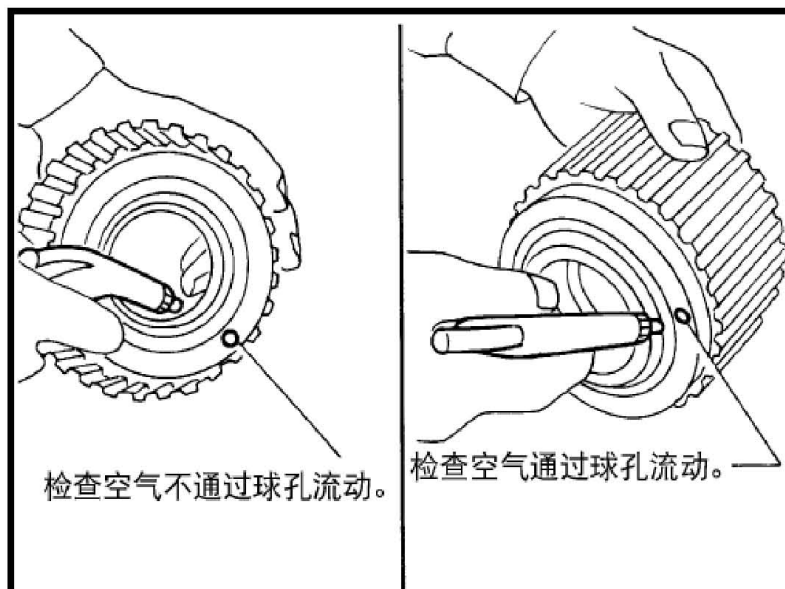
长度 (L): 27.7 mm (0.1091 in)

注意:

- 请勿从弹簧座 (B) 上拆下回位弹簧 (A)。

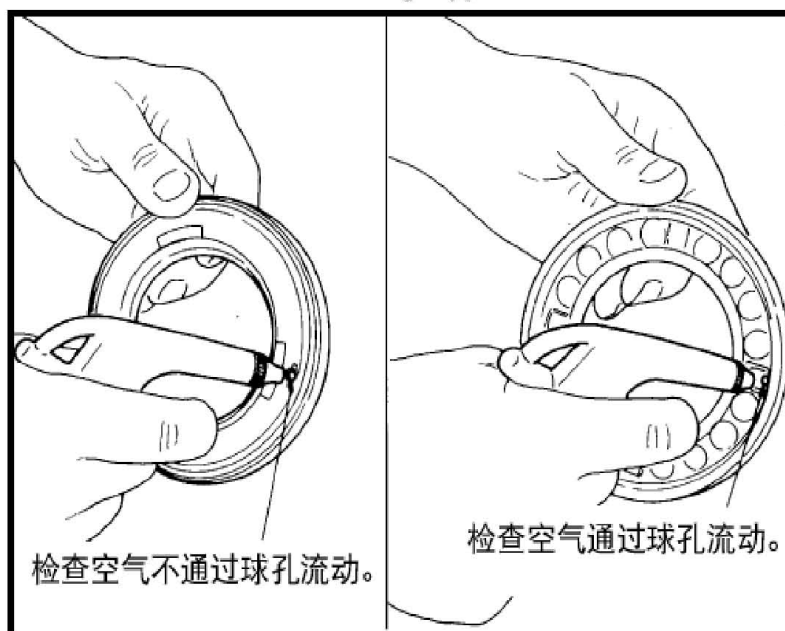
5). 前进档离合器鼓

- 确定止动珠能够活动。
- 从前进档离合器鼓外侧向止动珠油孔加压缩空气，确定有气流通过止动珠。
- 从前进档离合器鼓的内部向油孔中加压缩空气，确认没有气体泄漏。



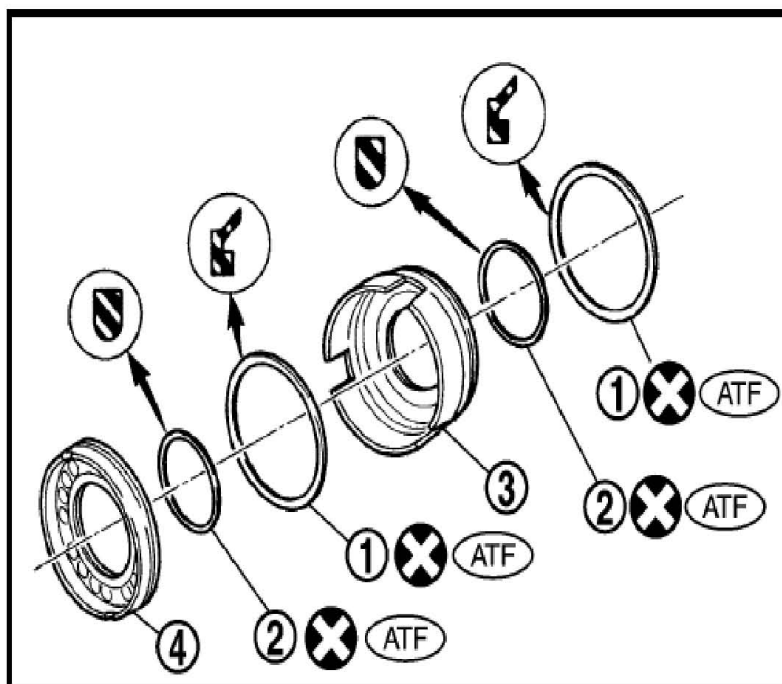
6). 超速档离合器活塞

- 确定止动珠能够活动。
- 给回位弹簧对面的止动珠油孔加压缩空气，确认没有气体泄漏。
- 给回位弹簧侧的油孔加压缩空气。确定有气流通过止动珠。



11.4 组装

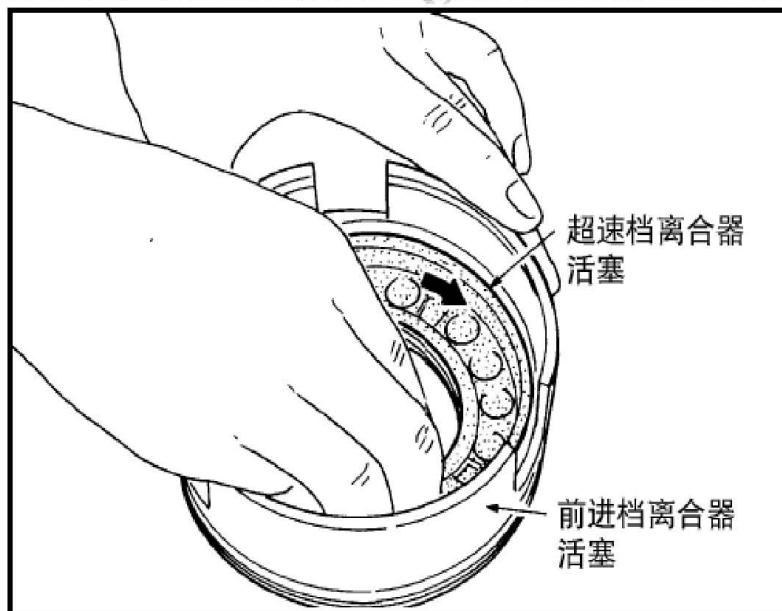
- 1). 在前进档离合器活塞 (3) 以及超速档离合器活塞 (4) 上安装密封圈 (1) 和 D 形圈 (2)。



注意:

- 注意密封圈 (1) 的方向。

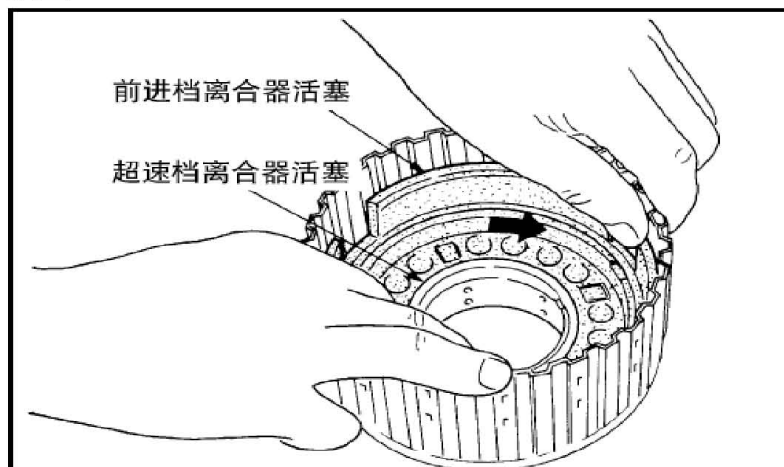
- 2). 缓慢转动超速档离合器活塞，将其安装到前进档离合器活塞上。



注意:

- 在前进档离合器活塞的内表面涂 ATF。

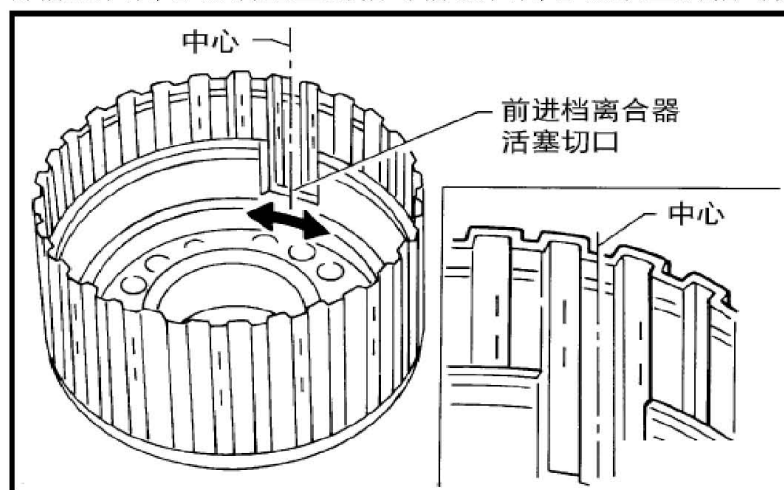
- 3). 转动前进档离合器活塞，将其与超速档离合器活塞一起安装到前进档离合器鼓上。



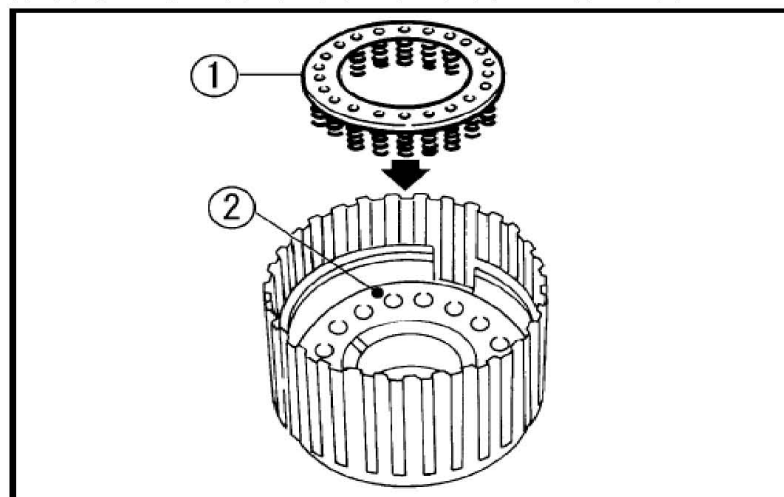
注意：

- 在前进档离合器鼓的内表面涂 ATF。

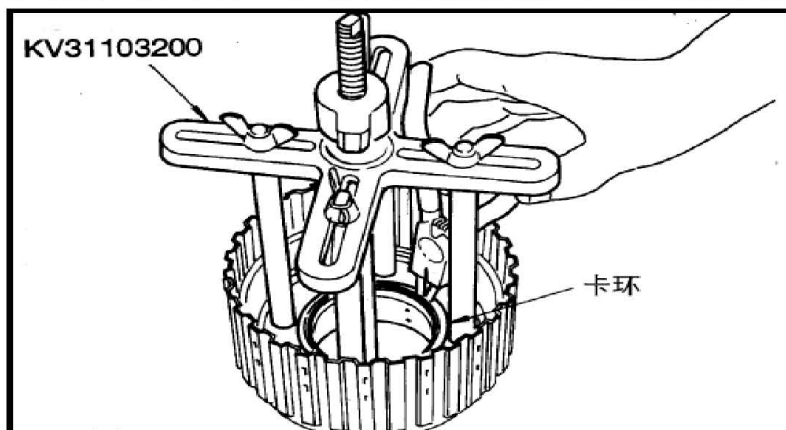
- 4). 将前进档离合器活塞上的槽与前进档离合器鼓上的槽对齐。



- 5). 将弹簧座总成 (1) 安装在超速档离合器活塞 (2) 上。

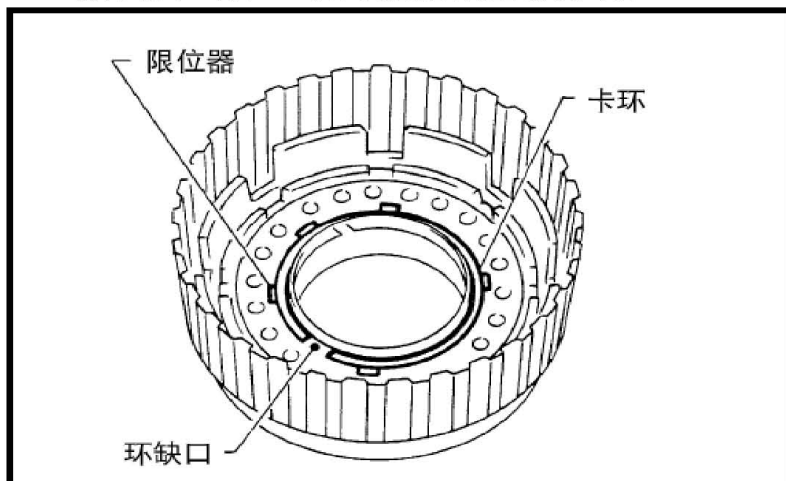


6). 将专用维修工具[SST] 置于弹簧座总成上，在压缩弹簧座总成时安装卡环。

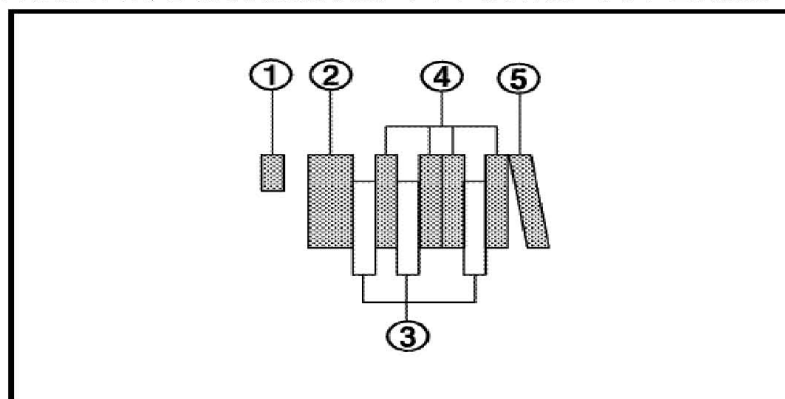


注意：

- 直接将专用维修工具置于回位弹簧上。
- 切勿过度张开卡环。
- 请勿将卡环开口与弹簧座总成止动块对齐。



7). 为超速档离合器安装碟形盘 (5)、从动盘 (4)、主动盘 (3) 以及档片(2)。

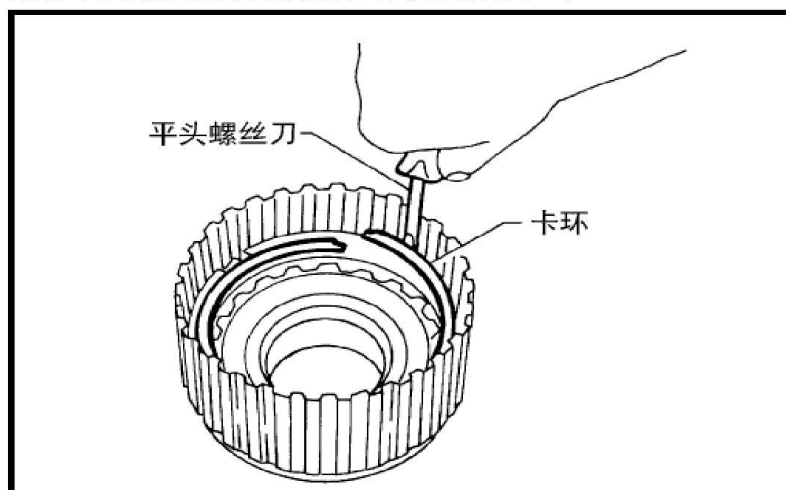


(1):卡环 (2):档片 (3):主动盘 (4):从动盘 (5):碟形盘

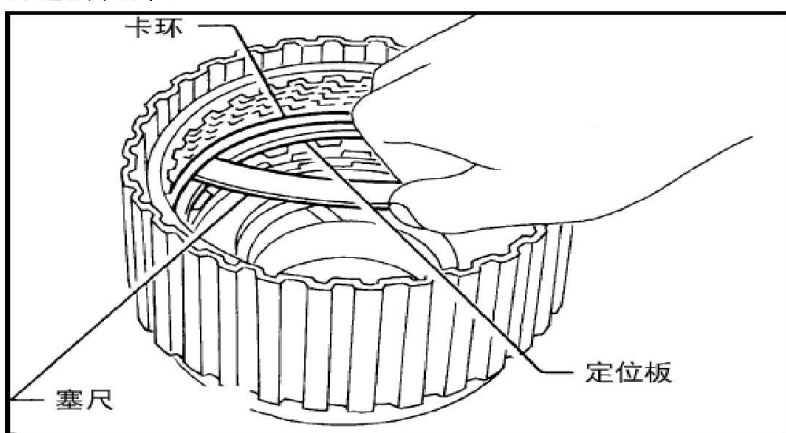
注意：

- 注意各片的顺序。

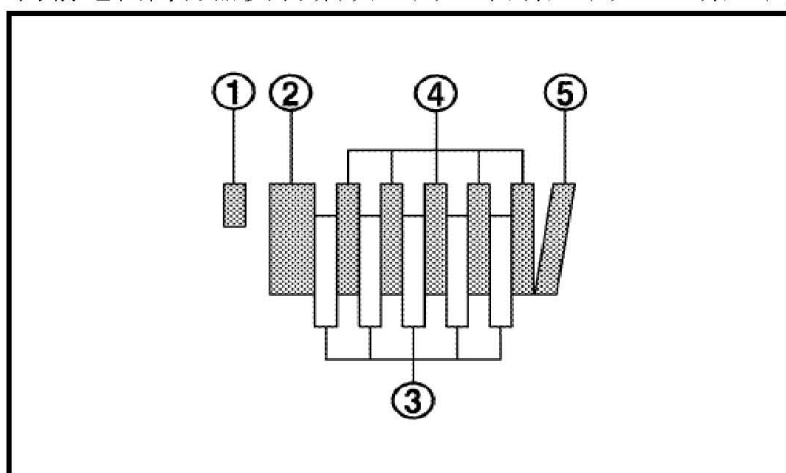
8). 利用平头螺丝刀安装超速档离合器的卡环。



9). 使用塞规测量超速档离合器挡片与卡环间的间隙。如果超过允许极限，选择合适的挡片。



10). 为前进档离合器安装碟形盘(5)、从动盘(4)、主动盘(3)以及挡片(2)。

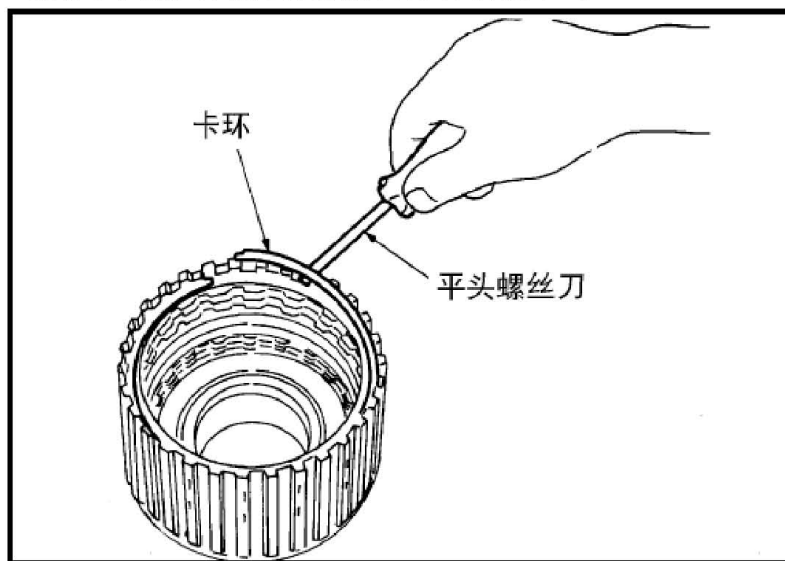


(1):卡环 (2):挡片 (3):主动盘 (4):从动盘 (5):碟形盘

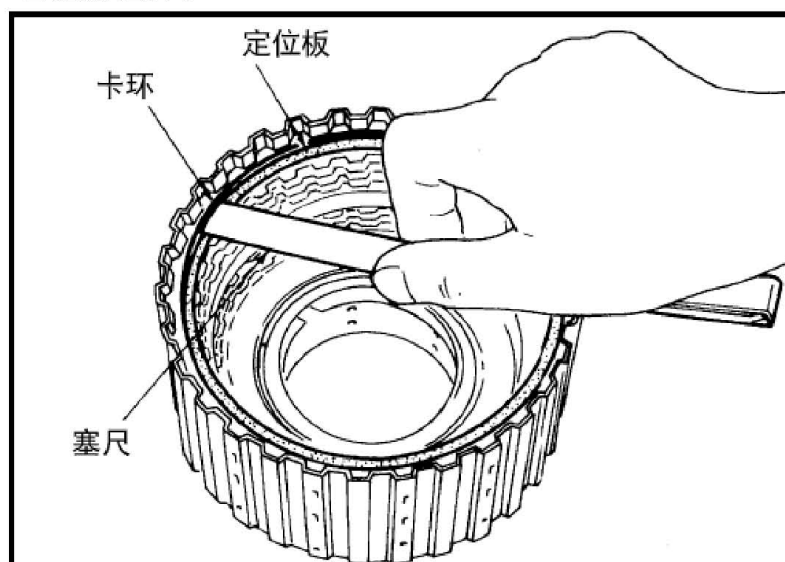
注意:

- 注意各片的顺序。

11). 利用平头螺丝刀安装前进档离合器的卡环。



12). 使用塞尺测量前进档离合器挡片与卡环间的间隙。如果超过允许极限，选择合适的挡片。



13). 检查前进档离合器及超速档离合器的工作情况。