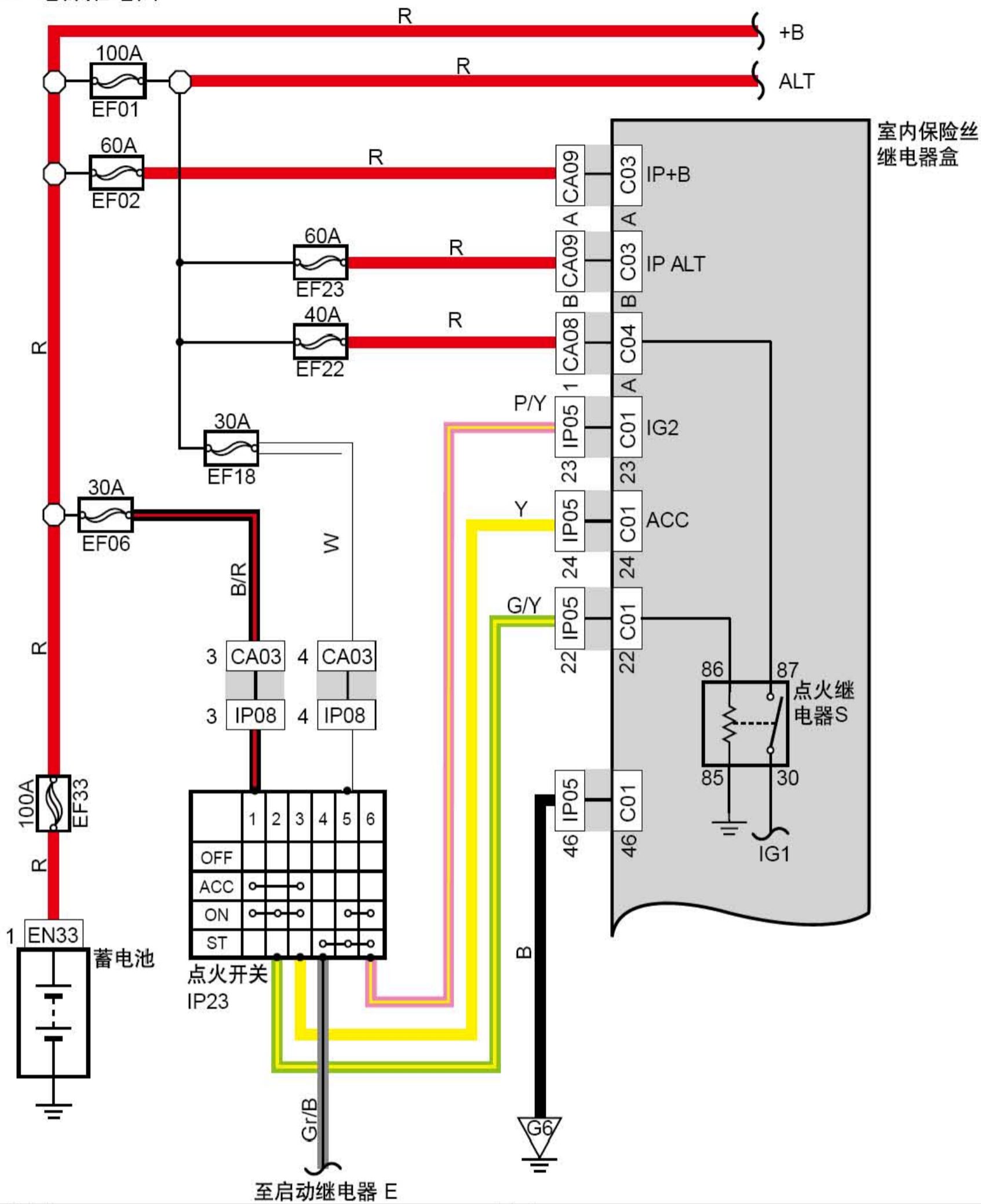


1. 线路图

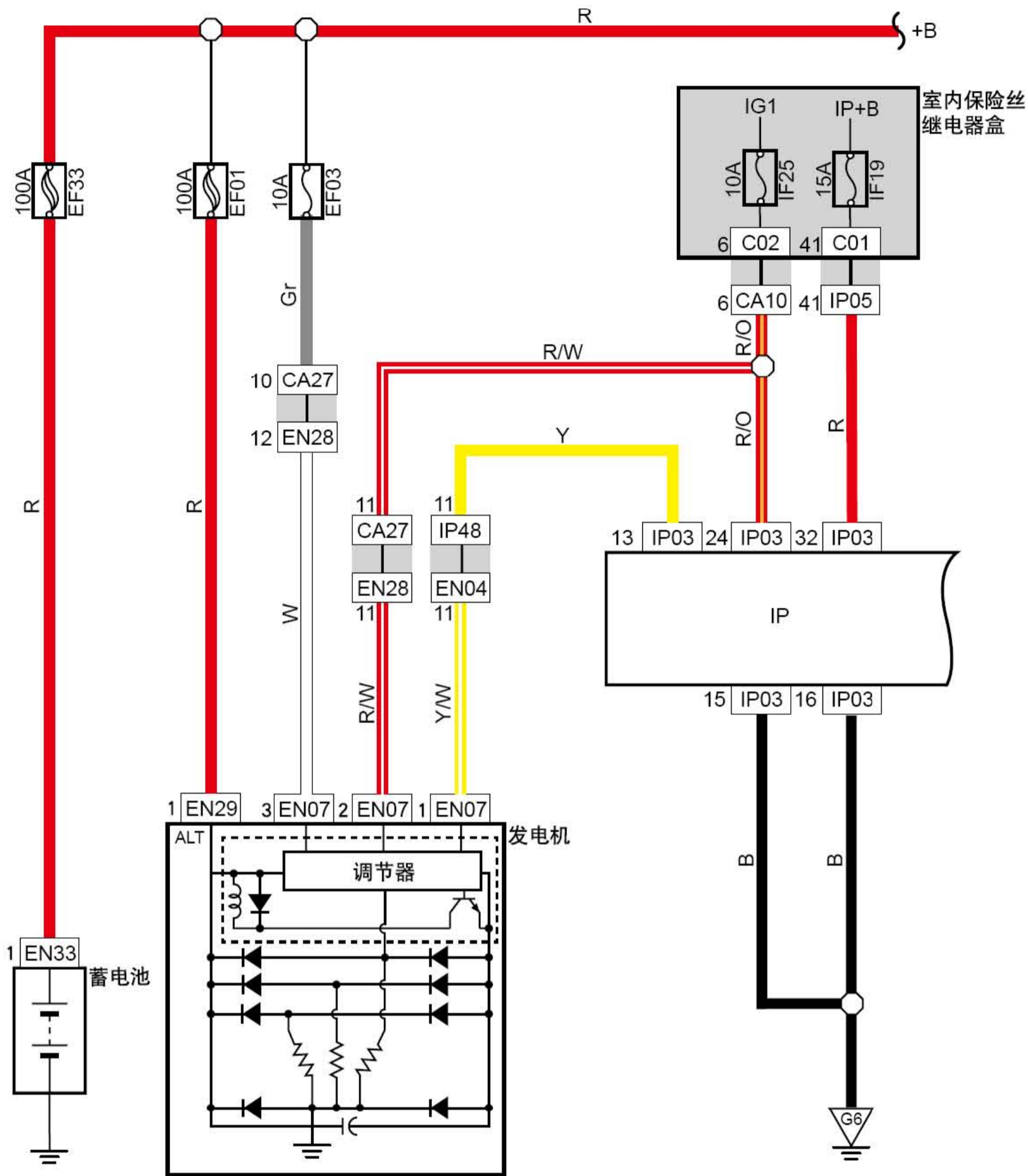
1.1 电源配电图



| 线束连接器 | 名称 |
|-------|---------------------|
| CA03 | 接仪表线束3线束连接器 |
| CA08 | 接发动机舱保险丝、继电器盒线束连接器1 |
| CA09 | 接发动机舱保险丝、继电器盒线束连接器2 |
| EN33 | 蓄电池接线片 |
| IP05 | 接室内保险丝、继电器盒线束连接器 |
| IP08 | 接发动机舱线束连接器 |
| C01 | 室内保险丝盒背面连接器 |
| C03 | 室内保险丝盒背面连接器 |
| C04 | 室内保险丝盒背面连接器 |
| G6 | 仪表盘接地 |

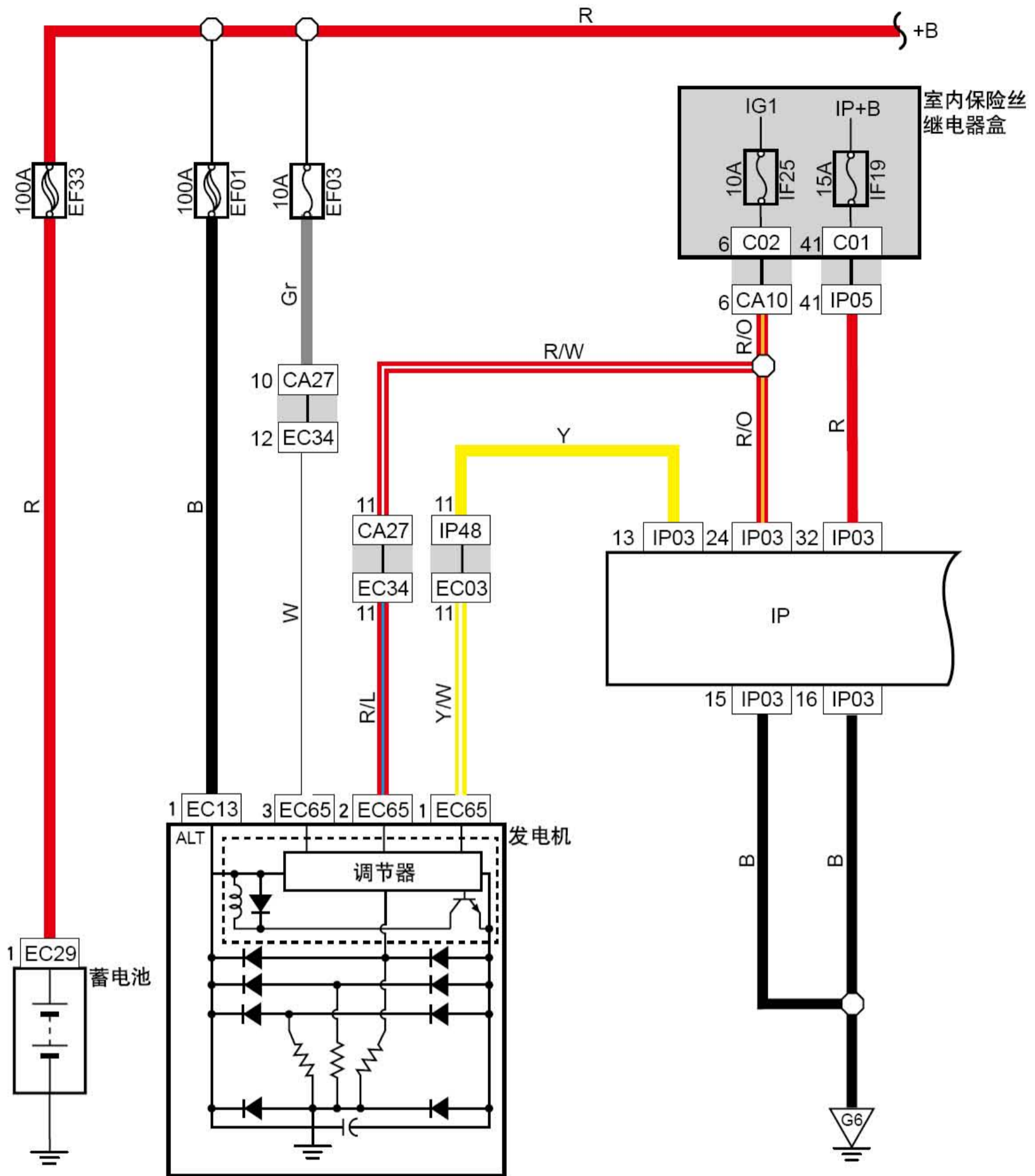
| 连接点 | 说明 |
|--------|---------|
| IP23-4 | 至启动继电器E |

1.2 充电系统



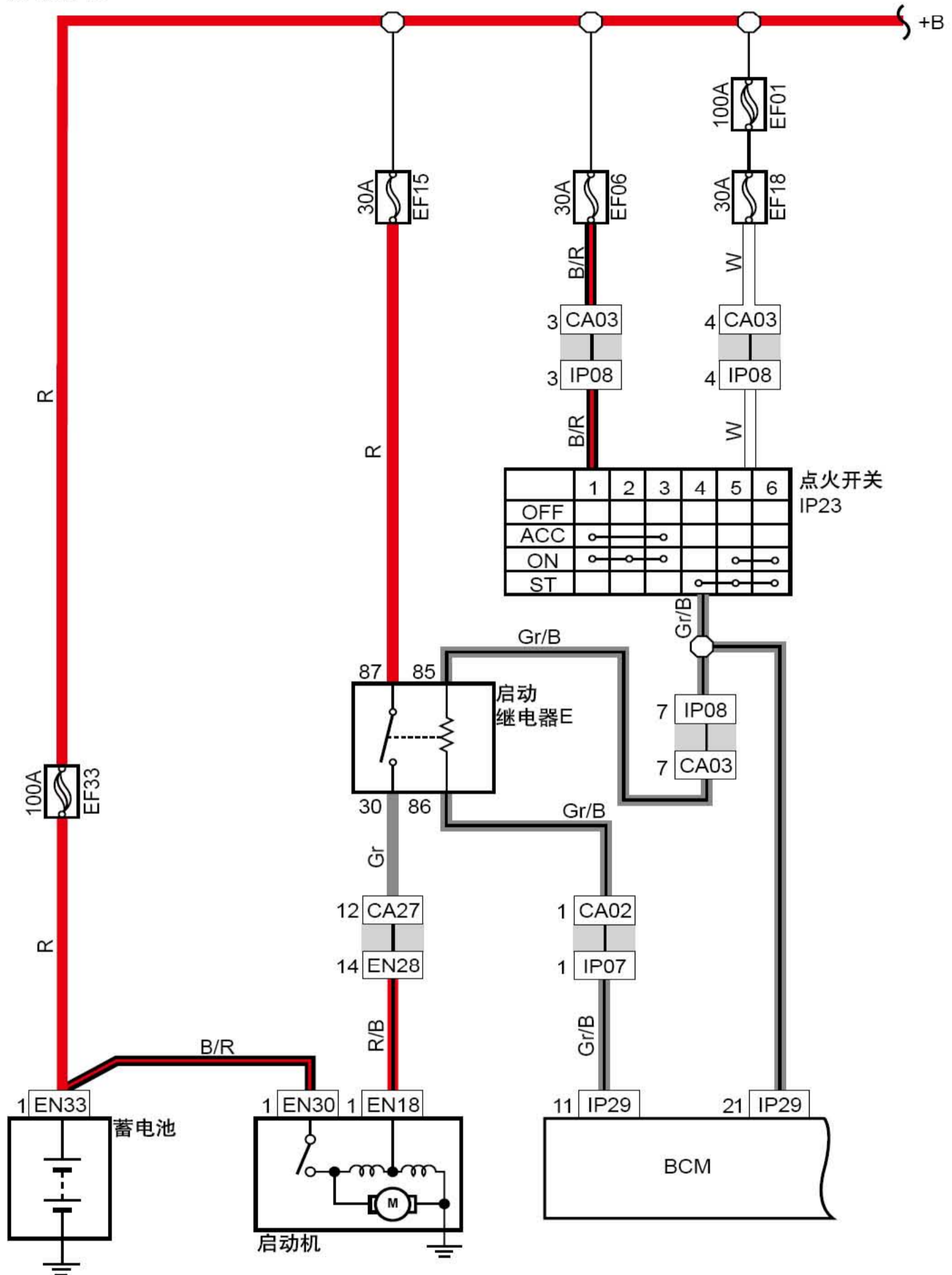
| 线束连接器 | 名称 |
|-------|---------------------|
| CA27 | 接发动机线束连接器 |
| EN04 | 接仪表线束连接器 |
| EN07 | 发电机线束连接器 |
| EN28 | 接机舱配电箱线束连接器 |
| EN29 | 发电机（接线片） |
| EN33 | 蓄电池接线片 |
| IP03 | 组合仪表线束连接器 |
| CA10 | 接发动机舱保险丝、继电器盒线束连接器3 |
| IP48 | 接发动机线束连接器 |
| C02 | 室内保险丝盒背面连接器 |
| G6 | 仪表盘接地 |

1.3 充电系统 (JL4G18N-NGV)



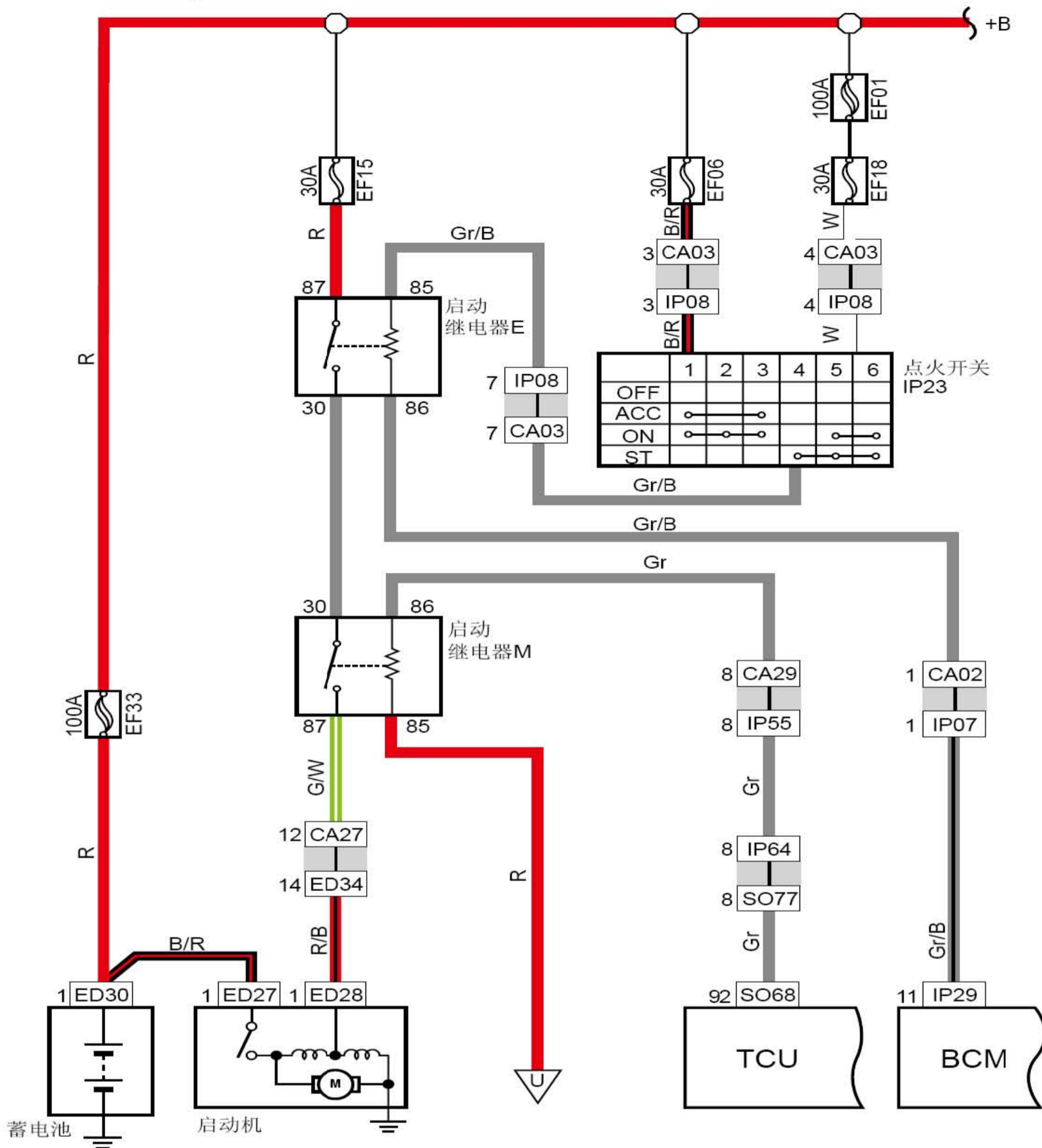
| 线束连接器 | 名称 |
|-------|---------------------|
| CA27 | 接发动机线束连接器 |
| EC03 | 接仪表线束连接器 |
| EC65 | 发电机线束连接器 |
| EC34 | 接机舱配电箱线束连接器 |
| EC29 | 蓄电池接线片 |
| IP03 | 组合仪表线束连接器 |
| CA10 | 接发动机舱保险丝、继电器盒线束连接器3 |
| IP48 | 接发动机线束连接器 |
| C02 | 室内保险丝盒背面连接器 |
| G6 | 仪表盘接地 |

1.4 启动系统



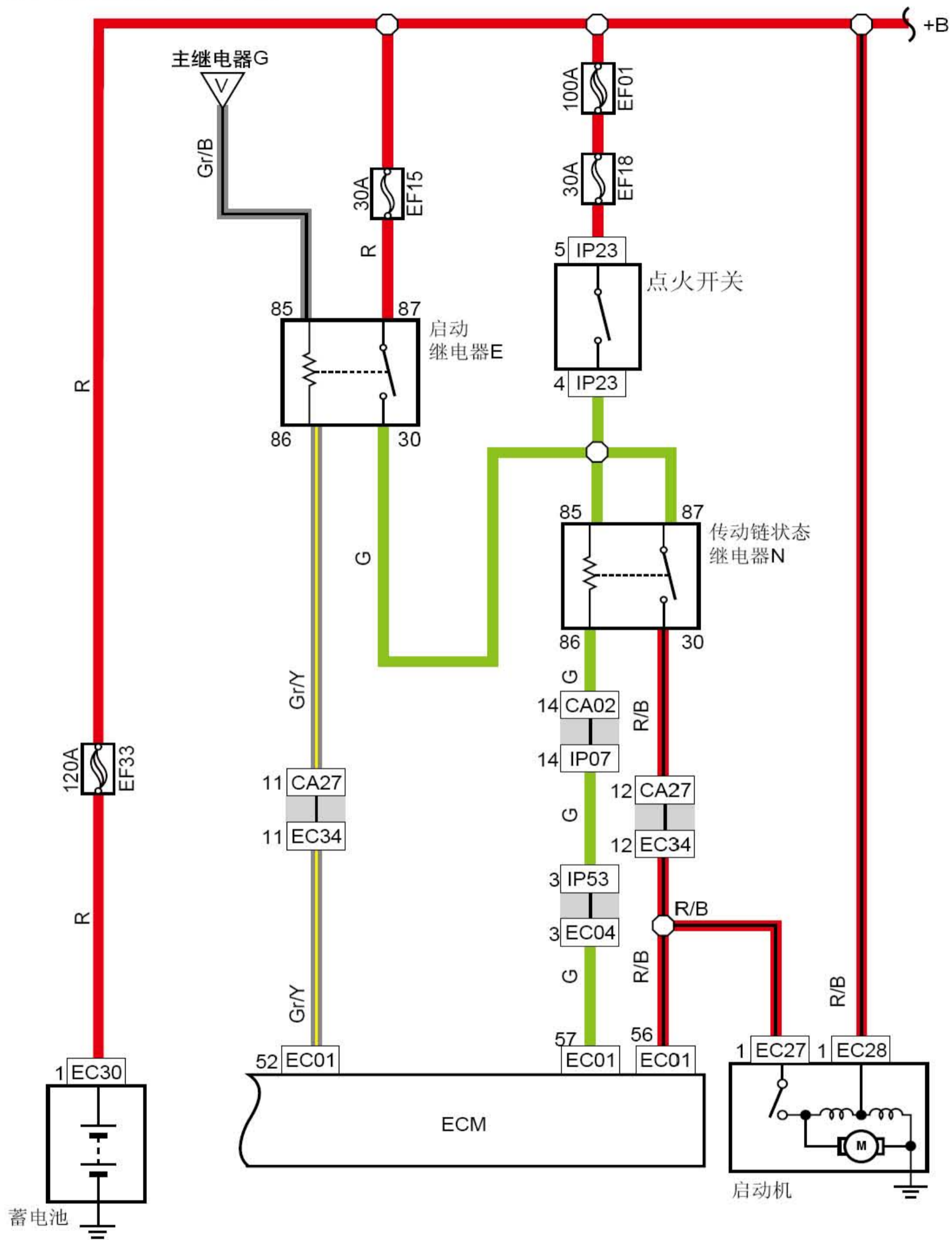
| 线束连接器 | 名称 |
|-------|--------------|
| CA02 | 接仪表线束2线束连接器 |
| CA03 | 接仪表线束3线束连接器 |
| CA27 | 接发动机线束连接器 |
| EN18 | 启动机线束连接器 |
| EN20 | 接机舱配电箱线束连接器 |
| EN30 | 启动机吸铁 |
| EN33 | 蓄电池接线片 |
| IP07 | 接发动机舱线束连接器 |
| IP08 | 接发动机舱线束连接器 |
| IP29 | 车身控制模块1线束连接器 |

1.5 启动系统 (JL4G18G-CVT)



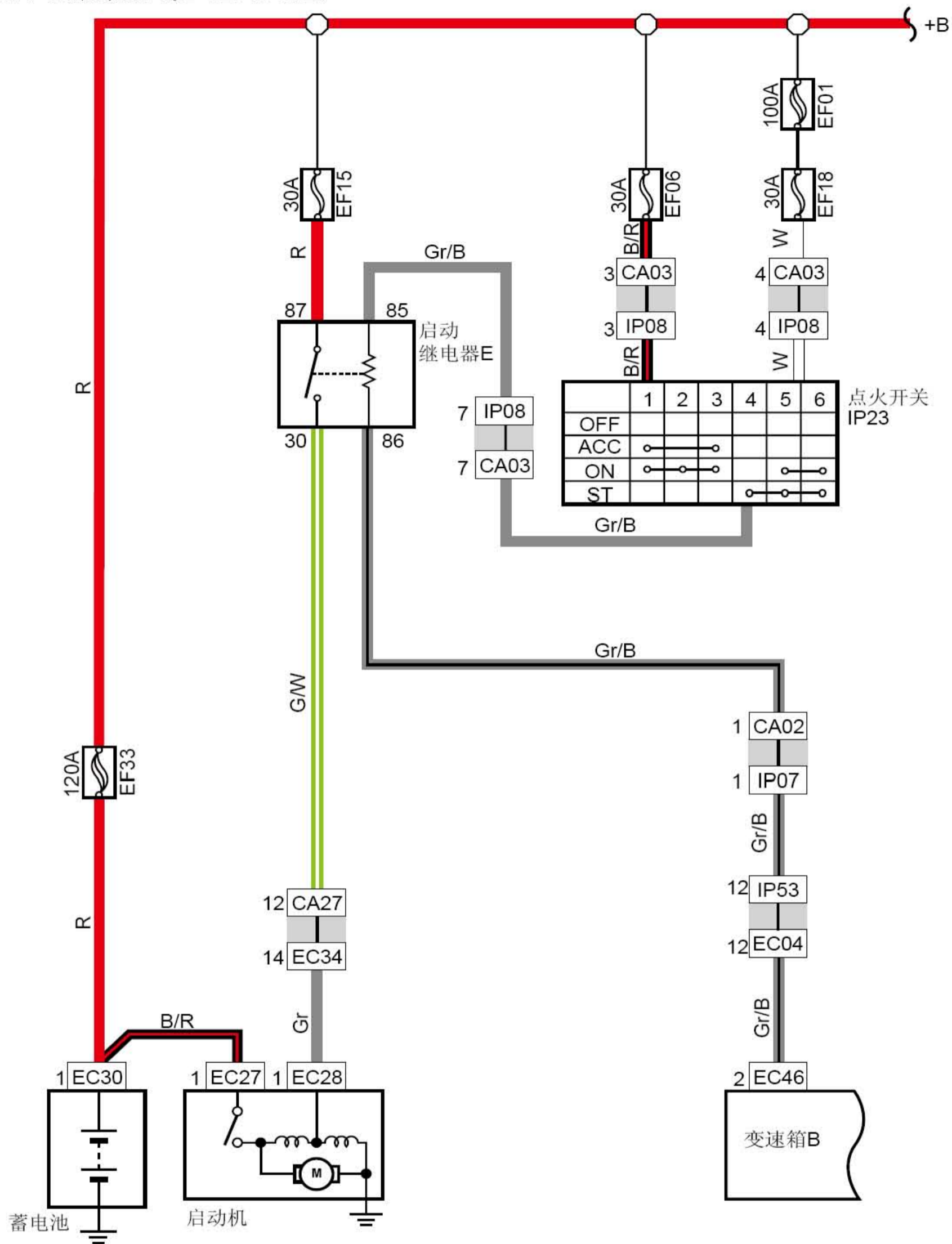
| 线束连接器 | 名称 |
|-------|---------------|
| CA03 | 接仪表线束线束连接器 |
| IP08 | 接发动机舱线束线束连接器 |
| CA29 | 隔断电磁阀线束连接器 |
| IP55 | 空气净化开关线束连接器 |
| CA27 | 接发动机线束线束连接器 |
| IP64 | 接底板(右)线束连接器 |
| S077 | 接仪表板线束线束连接器 |
| S068 | 自动变速器控制器线束连接器 |
| IP29 | 车身控制模块1线束连接器 |
| CA02 | 接仪表线束2线束连接器 |
| IP07 | 接发动机舱线束线束连接器 |
| ED27 | 起动机线束连接器 |
| ED28 | 起动机吸铁线束连接器 |
| ED30 | 蓄电池(2)线束连接器 |
| 连接点 | 说明 |
| U | 仪表电源 |

1.7 启动系统 (JL4G18-N)



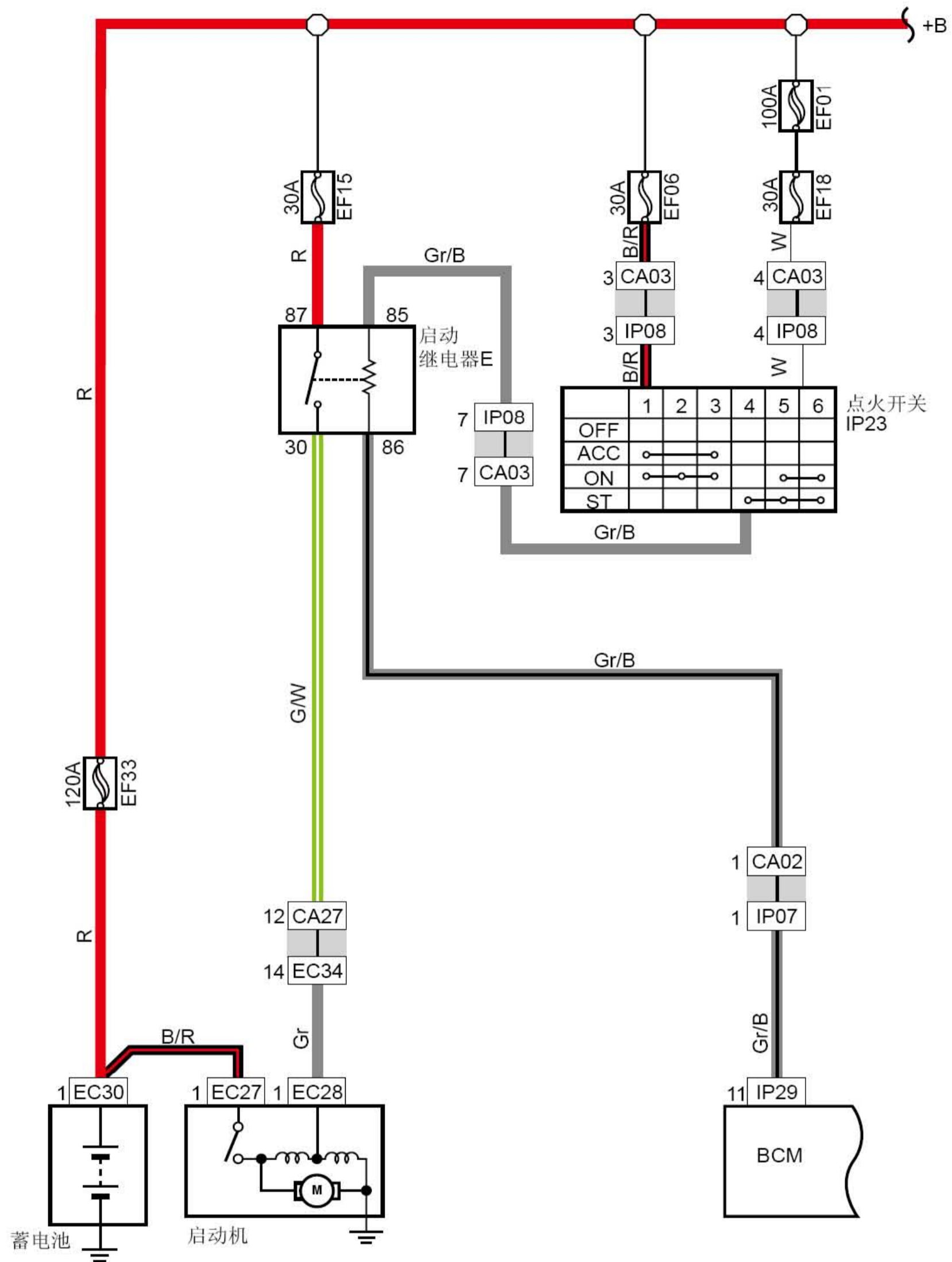
| 线束连接器 | 名称 |
|-------|--------------|
| CA02 | 接仪表线束2线束连接器 |
| CA03 | 接仪表线束3线束连接器 |
| CA27 | 接发动机线束连接器 |
| EC27 | 启动机线束连接器 |
| EC28 | 启动机吸铁线束连接器 |
| EC30 | 蓄电池2线束连接器 |
| EC34 | 接机舱配电箱3 |
| IP07 | 接发动机舱线束连接器 |
| IP08 | 接发动机舱线束连接器 |
| IP29 | 车身控制模块1线束连接器 |

1.8 启动系统 (JL4G18-N-DSI)



| 线束连接器 | 名称 |
|-------|-------------|
| CA02 | 接仪表线束2线束连接器 |
| CA03 | 接仪表线束3线束连接器 |
| CA27 | 接发动机线束连接器 |
| EC27 | 启动机线束连接器 |
| EC28 | 启动机吸铁线束连接器 |
| EC30 | 蓄电池2线束连接器 |
| EC34 | 接机舱配电箱3 |
| IP07 | 接发动机舱线束连接器 |
| IP08 | 接发动机舱线束连接器 |
| EC46 | 变速箱B线束连接器 |

1.9 启动系统 (JL4G18-N-NGV)



| 线束连接器 | 名称 |
|-------|--------------|
| CA02 | 接仪表线束2线束连接器 |
| CA03 | 接仪表线束3线束连接器 |
| CA27 | 接发动机线束连接器 |
| EC27 | 启动机线束连接器 |
| EC28 | 启动机吸铁线束连接器 |
| EC30 | 蓄电池2线束连接器 |
| EC34 | 接机舱配电箱3 |
| IP07 | 接发动机舱线束连接器 |
| IP08 | 接发动机舱线束连接器 |
| IP29 | 车身控制模块1线束连接器 |