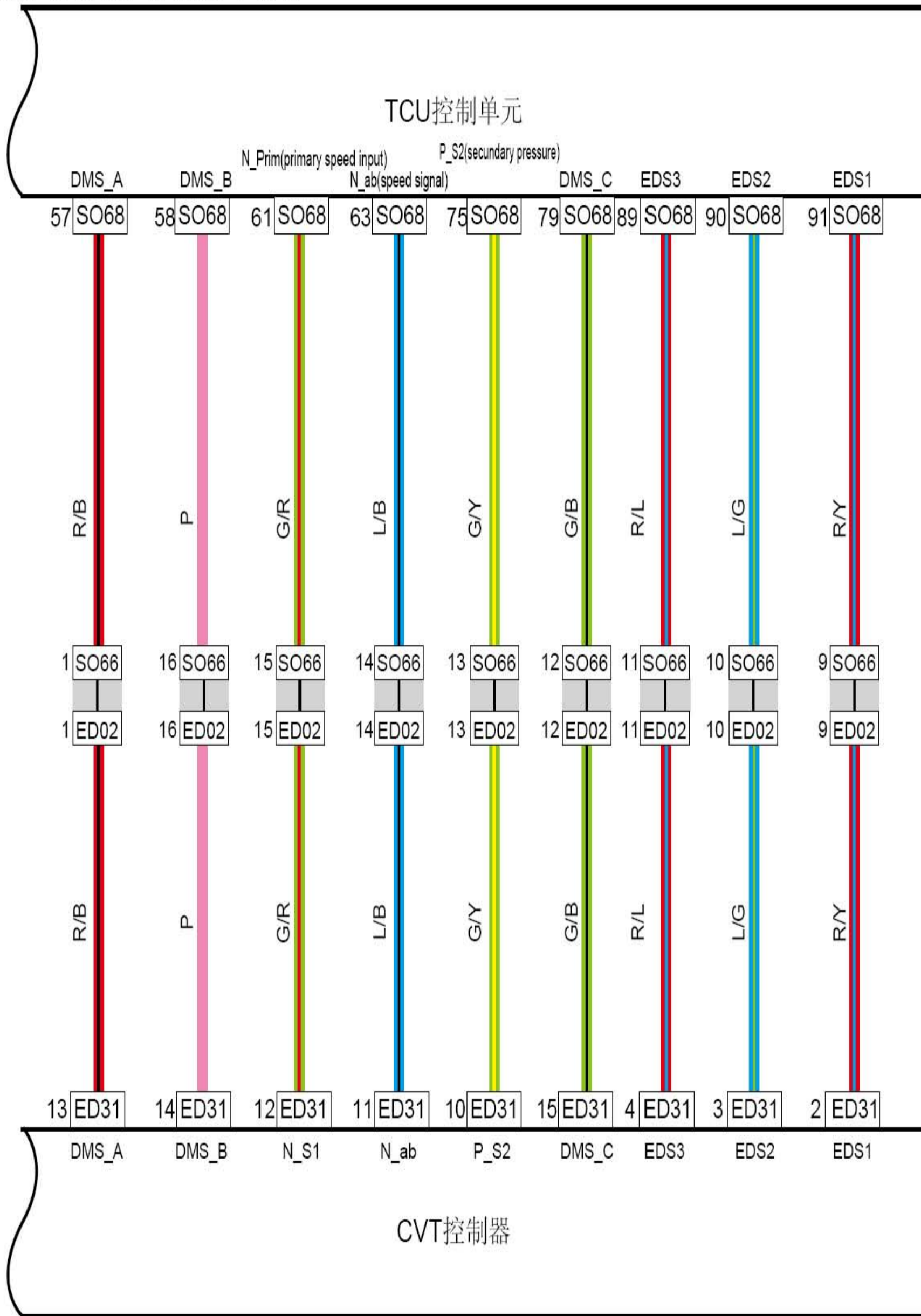
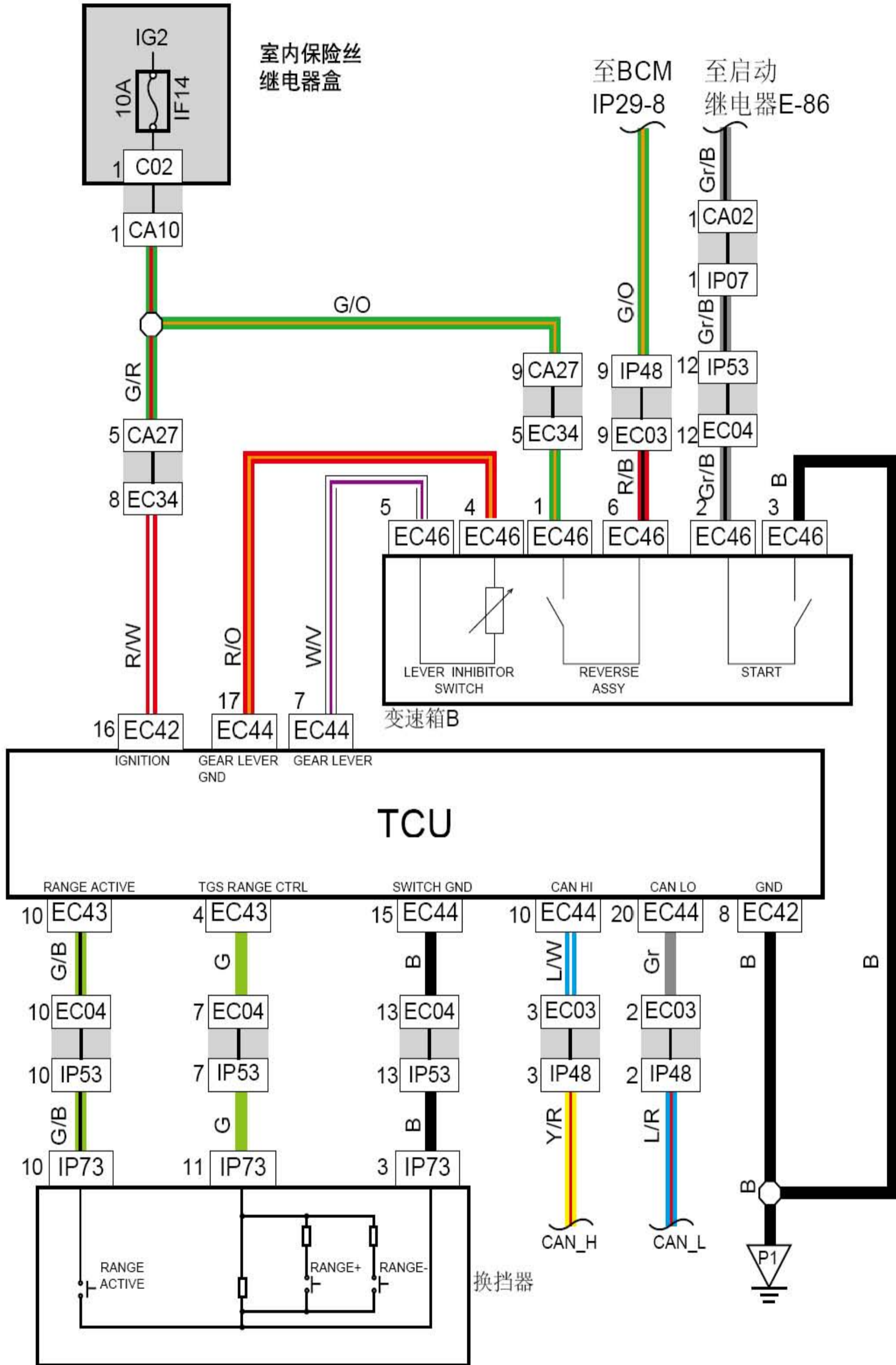


1.91 CVT控制2 (JL4G18-G-CVT)

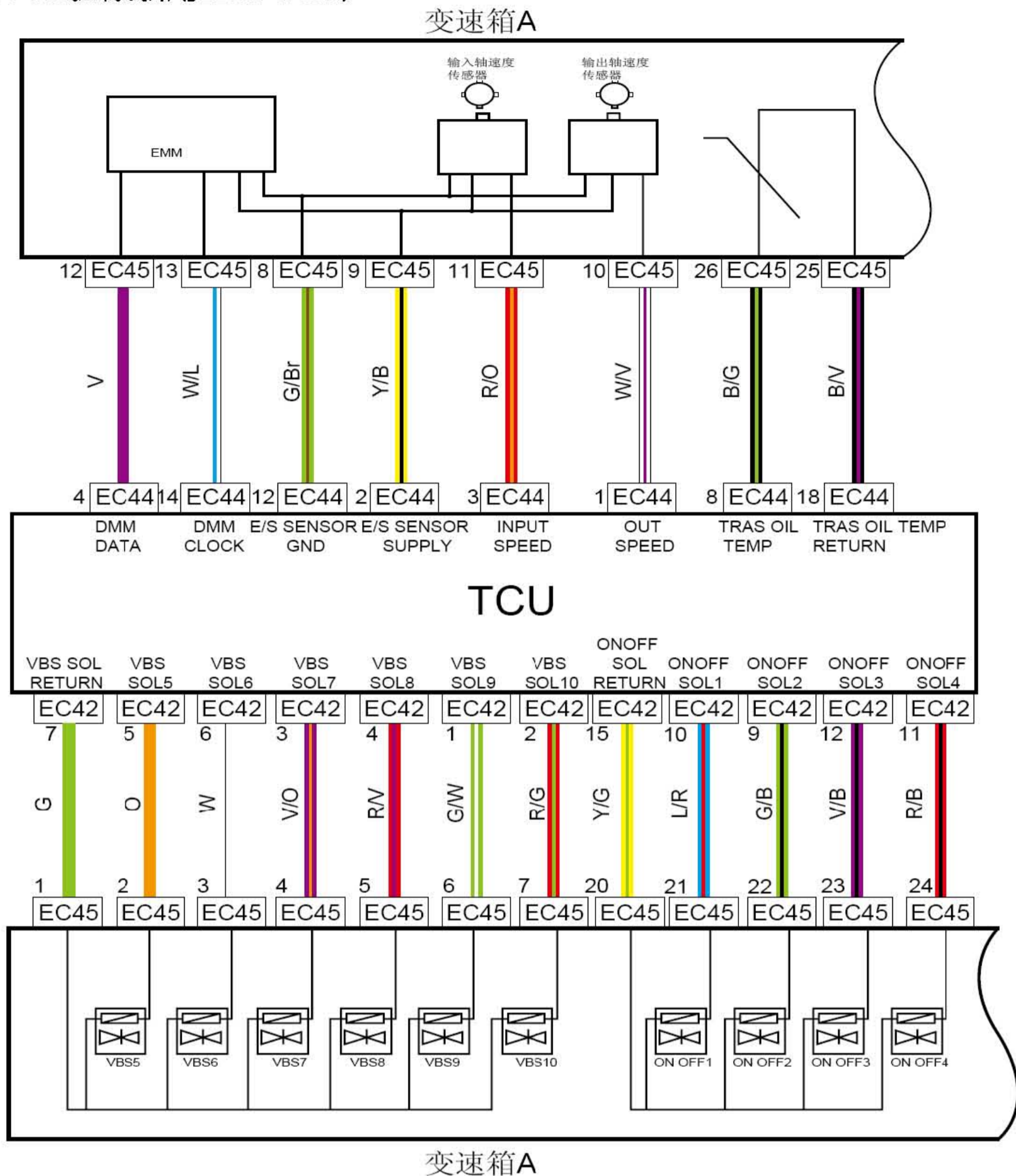


线束连接器	名称
S068	自动变速器控制器线束连接器
S066	接发动机线束线束连接器
ED02	接地板线束(右)线束连接器
ED31	接变速箱线束连接器

1.92 TCU电源、接地、数据线(JL4G18-N-DSI)

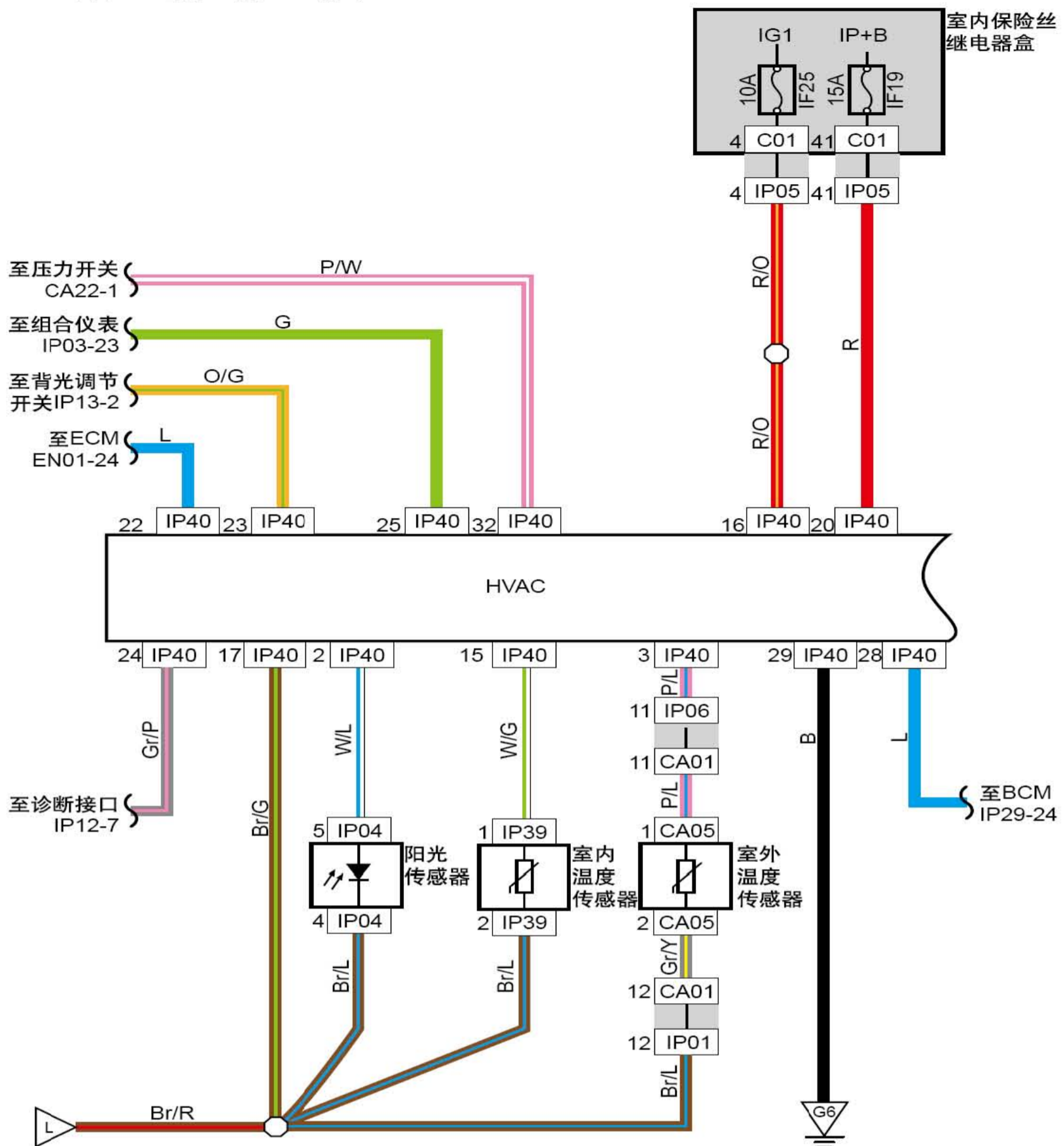


1.93 TCU控制线路(JL4G18-N-DSI)



线束连接器	名称
C02	室内保险丝盒背面连接器
CA10	接室内保险丝、继电器盒线束连接器3
CA27	接发动机线束连接器
EC34	接机舱配电箱3 (JL4G18-N)
IP48	接发动机线束连接器
EC03	接仪表线束线束连接器 (JL4G18-N&JL4G18-N-DSI)
IP53	接发动机线束2线束连接器
EC04	接仪表线束线束连接器 (JL4G18-N&JL4G18-N-DSI)
EC42	TCU1线束连接器
EC43	TCU2线束连接器
EC44	TCU3线束连接器
EC45	变速器A线束连接器
EC46	变速器B线束连接器
CA02	接仪表线束2线束连接器
IP07	接发动机舱线束连接器
IP73	换挡器线束连接器

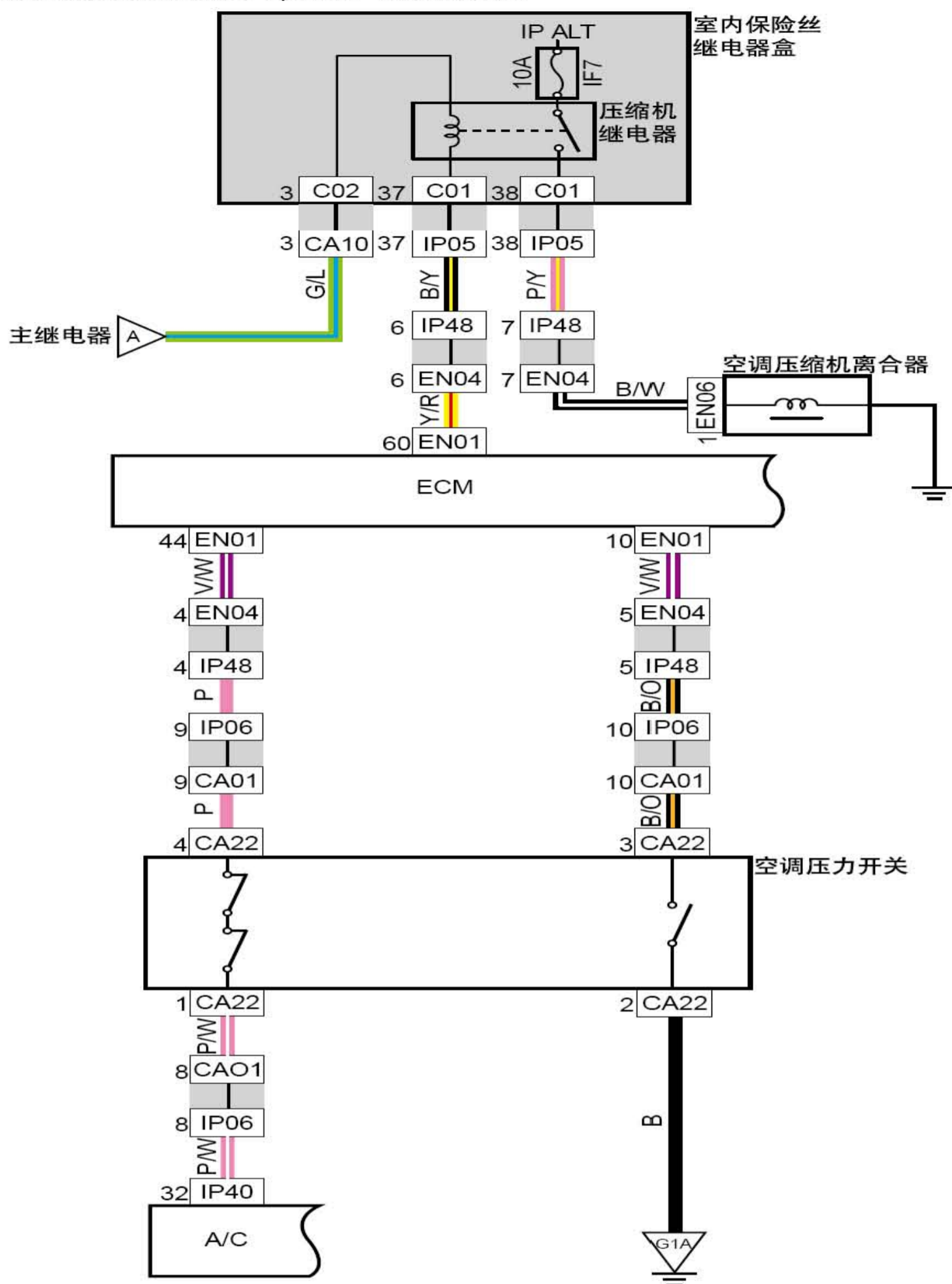
1.94 空调系统电源、接地、信号



线束连接器	名称
CA01	接仪表线束线束连接器
CA05	接发动机舱保险丝、继电器盒线束连接器
IP01	多功能仪表线束连接器
IP04	阳光传感器线束连接器
IP05	接室内保险丝、继电器盒线束连接器
IP06	接发动机舱线束连接器
IP39	室内温度传感器
IP40	空调控制模块线束连接器
C01	室内保险丝盒背面连接器
G6	仪表盘接地

连接点	名称
IP40-22	至ECM EN01-24
IP40-23	至背光调节开关IP13-2
IP40-24	至诊断接口IP12-7
IP40-25	至组合仪表IP03-23
IP40-29	至BCM IP29-24
IP40-32	至压力开关CA22-1
L	传感器至模块内部低参考电路

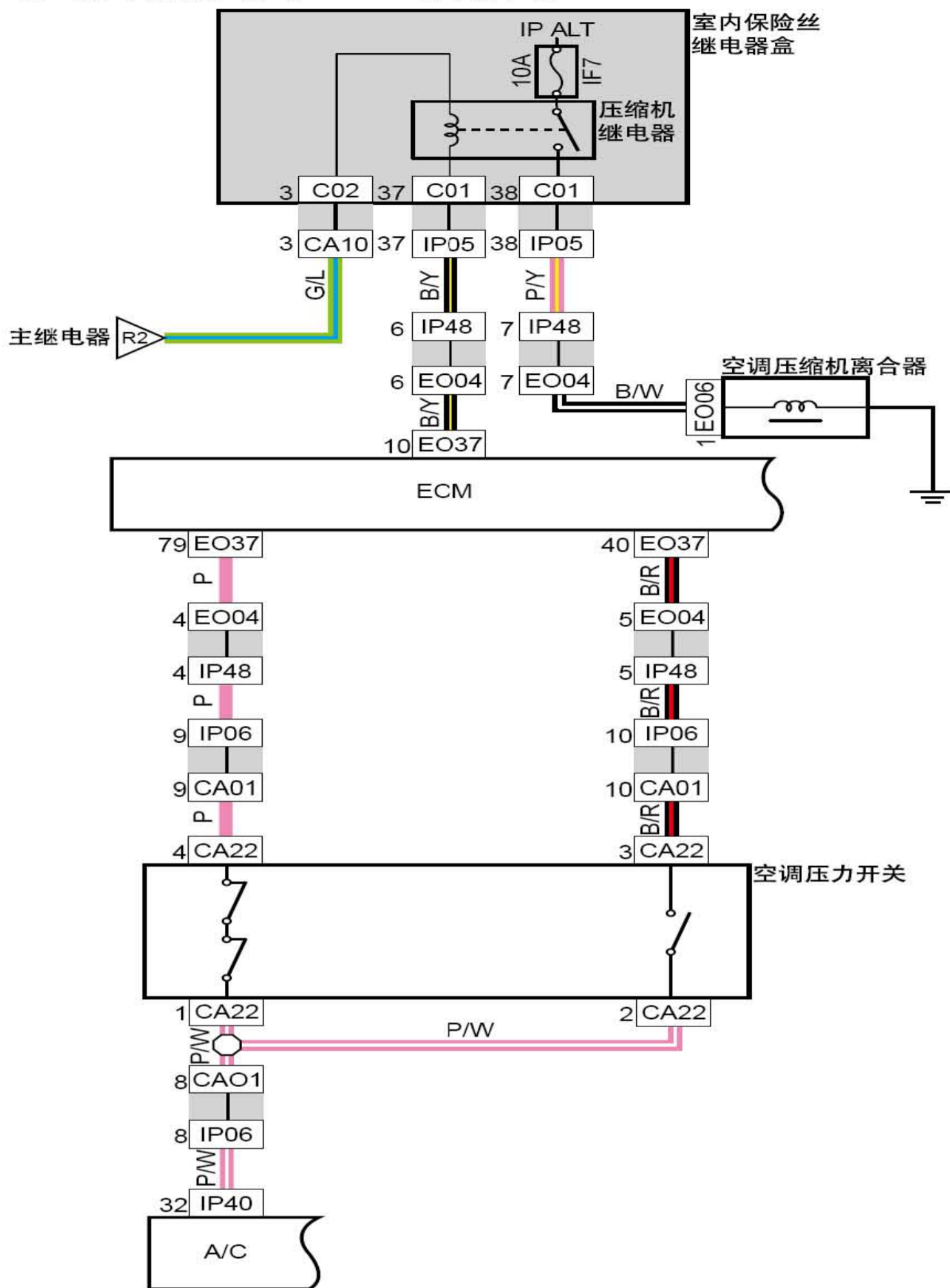
1.95 空调压缩机离合器控制（JL4G18-D+联电系统）



线束连接器	名称
CA01	接仪表线束1线束连接器
CA10	接发动机舱保险丝、继电器盒线束连接器3
CA22	A/C压力开关线束连接器
EN01	发动机控制模块线束连接器
EN04	接仪表线束线束连接器
EN06	压缩机线束连接器
IP01	多功能仪表线束连接器
IP05	接室内保险丝、继电器盒线束连接器
IP06	接发动机舱线束连接器
IP40	空调控制模块线束连接器
IP48	接发动机线束连接器
C01	室内保险丝盒背面连接器
G1A	发动机舱接地

线束连接器	名称
A	主继电器电源输出

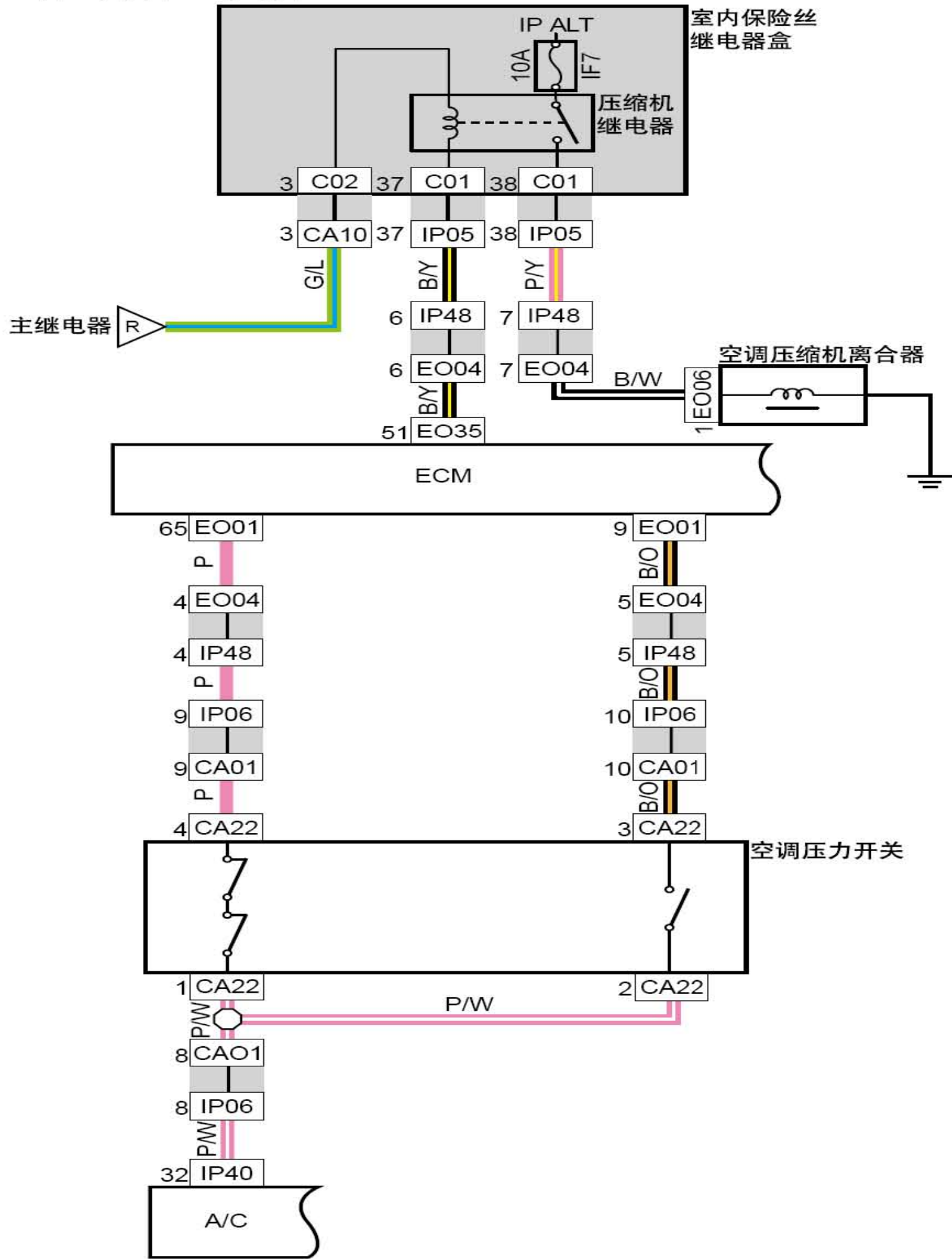
1.96 空调压缩机离合器控制 (JL4G18-D+德尔福系统)



线束连接器	名称
CA01	接仪表线束1线束连接器
CA10	接发动机舱保险丝、继电器盒线束连接器3
CA22	A/C 压力开关线束连接器
EO37	ECM线束连接器 (JL4G18-D+德尔福系统)
EO04	接仪表线束连接器 (JL4G15-G)
EO06	压缩机线束连接器 (JL4G15-G)
IP05	接室内保险丝、继电器盒线束连接器
IP06	接发动机舱线束连接器
IP40	空调控制模块线束连接器
IP48	接发动机线束连接器
C01	室内保险丝盒背面连接器
	室内保险丝盒背面连接器

连接点	说明
R2	主继电器电源输出

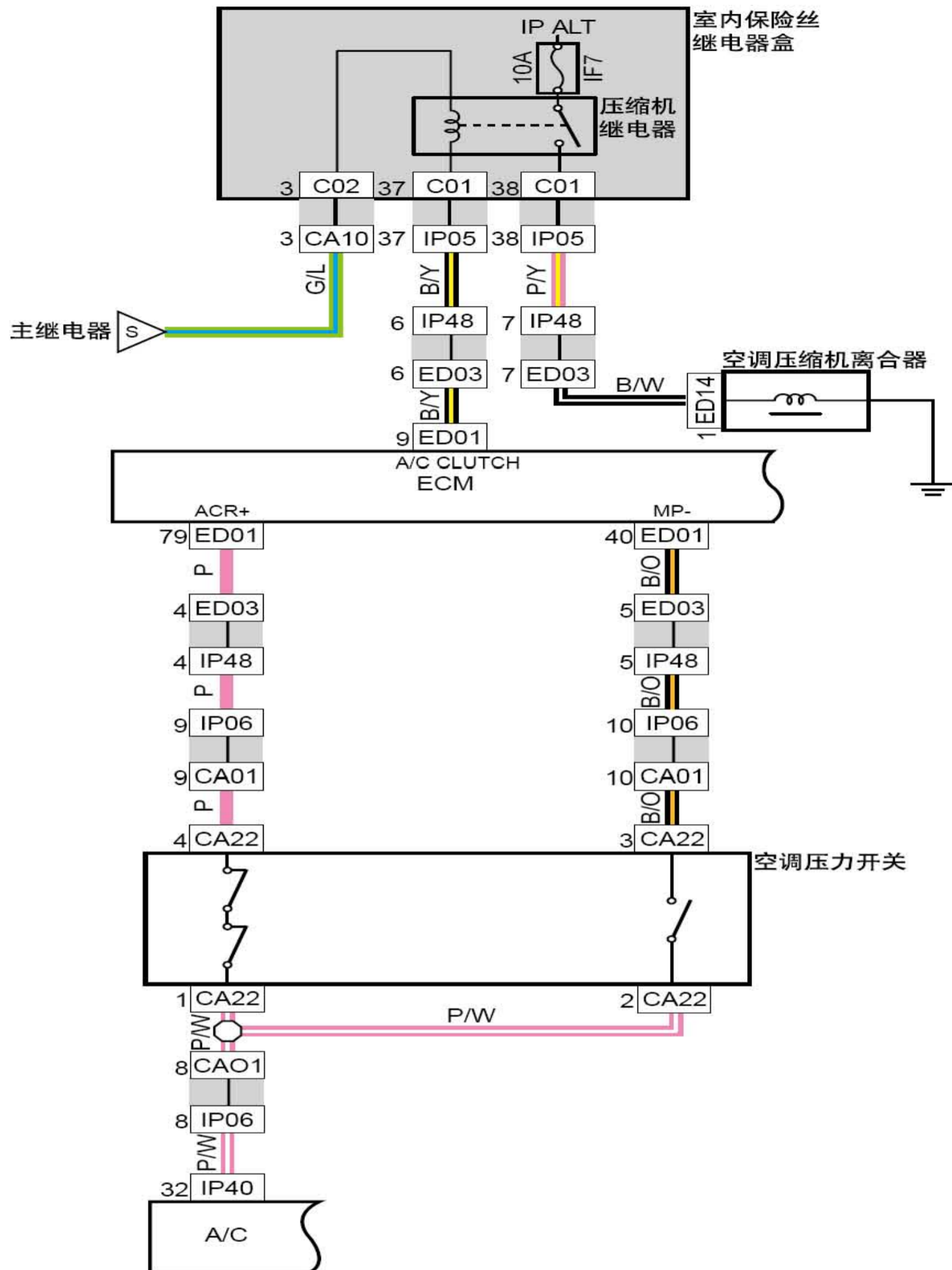
1.97 空调压缩机离合器控制(JL4G15-G)



线束连接器	名称
CA01	接仪表线束1线束连接器
CA10	接发动机舱保险丝、继电器盒线束连接器3
CA22	A/C 压力开关线束连接器
E001	ECM(E)线束连接器(JL4G15-G)
E004	接仪表线束连接器(JL4G15-G)
E006	压缩机线束连接器(JL4G15-G)
IP05	接室内保险丝、继电器盒线束连接器
IP06	接发动机舱线束连接器
IP40	空调控制模块线束连接器
IP48	接发动机线束连接器
C01	室内保险丝盒背面连接器
C02	室内保险丝盒背面连接器

连接点	说明
R	主继电器电源输出

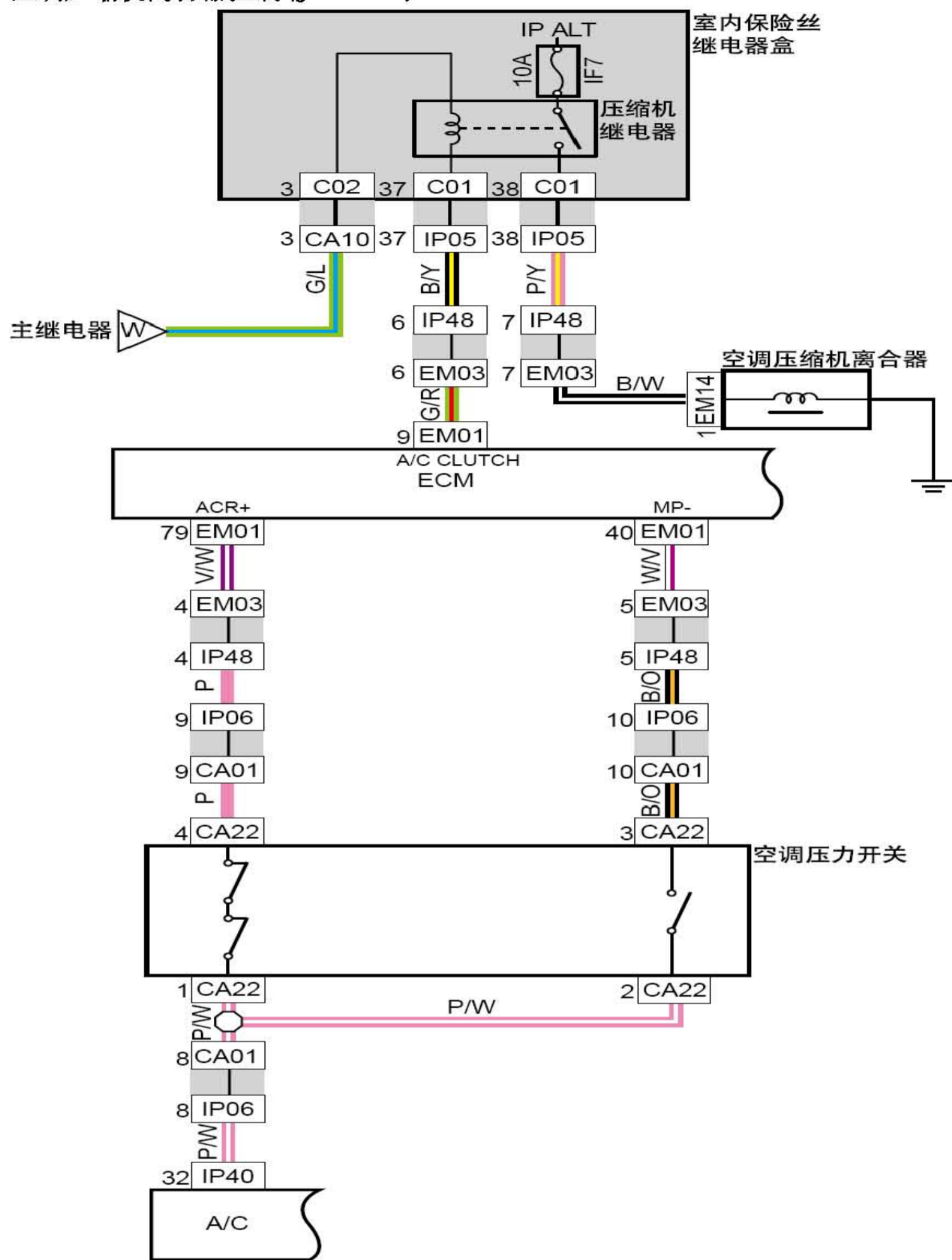
1.98 空调压缩机离合器控制(JL4G18-G-CVT)



线束连接器	名称
CA01	接仪表线束线束连接器
CA10	接发动机舱保险丝、继电器盒线束连接器
CA22	A/C压力开关线束连接器
ED01	发动机控制模块线束连接器
ED03	接仪表线束线束连接器
ED14	压缩机线束连接器
IP05	接室内保险丝、继电器盒线束连接器
IP06	接发动机舱线束线束连接器
IP40	空调控制模块线束连接器
IP48	接发动机线束线束连接器
C01	室内保险丝盒背面连接器
C02	室内保险丝盒背面连接器

线束连接器	名称
S	主继电器电源输出

1.99 空调压缩机离合器控制(JL4G15-N)



线束连接器	名称
CA01	接仪表线束线束连接器
CA10	接发动机舱保险丝、继电器盒线束连接器
CA22	A/C压力开关线束连接器
EM01	ECM线束连接器
EM03	接仪表线束线束连接器
EM14	压缩机线束连接器
IP05	接室内保险丝、继电器盒线束连接器
IP06	接发动机舱线束线束连接器
IP40	空调控制模块线束连接器
IP48	接发动机线束线束连接器
C01	室内保险丝盒背面连接器
C02	室内保险丝盒背面连接器

线束连接器	名称
W	主继电器电源输出