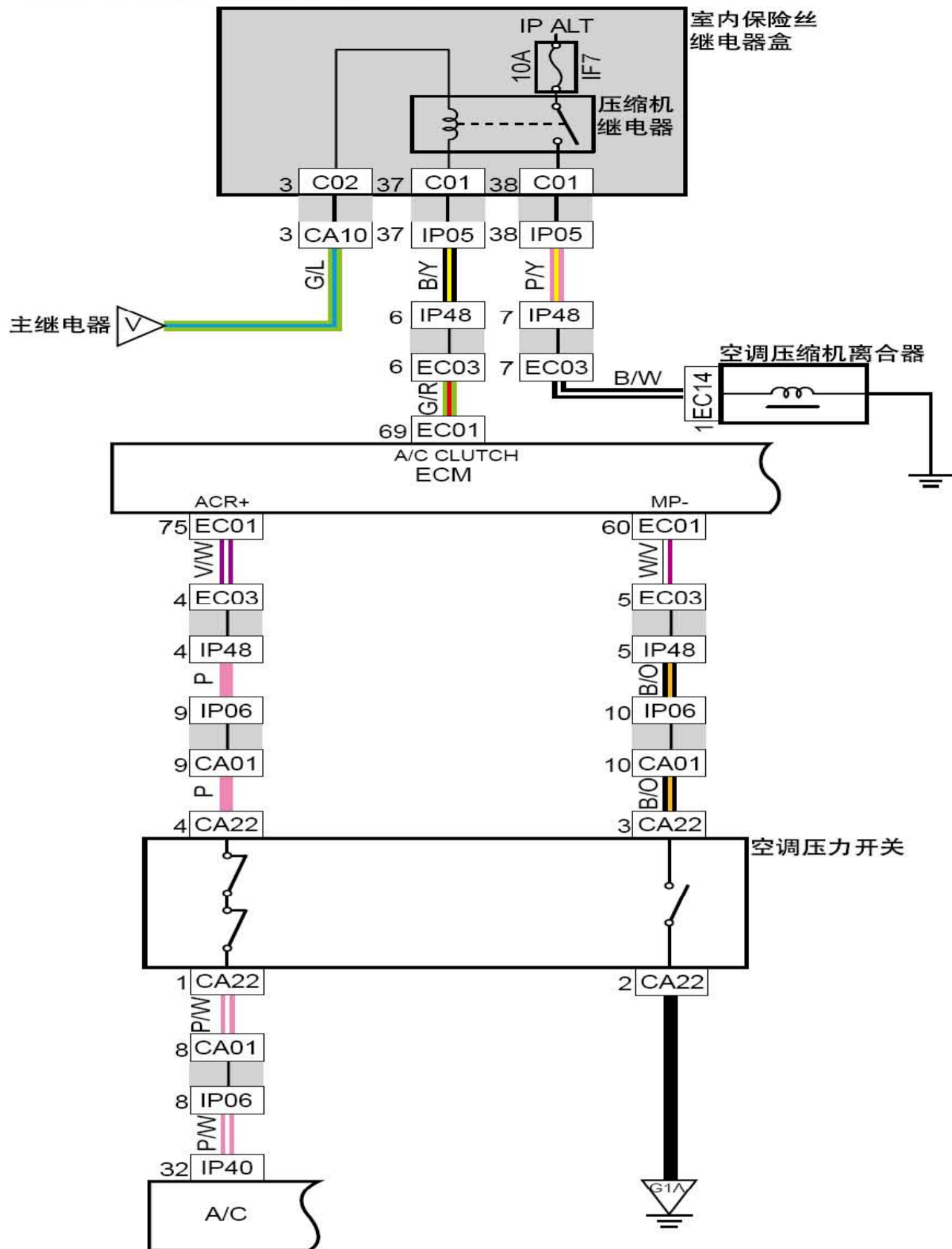


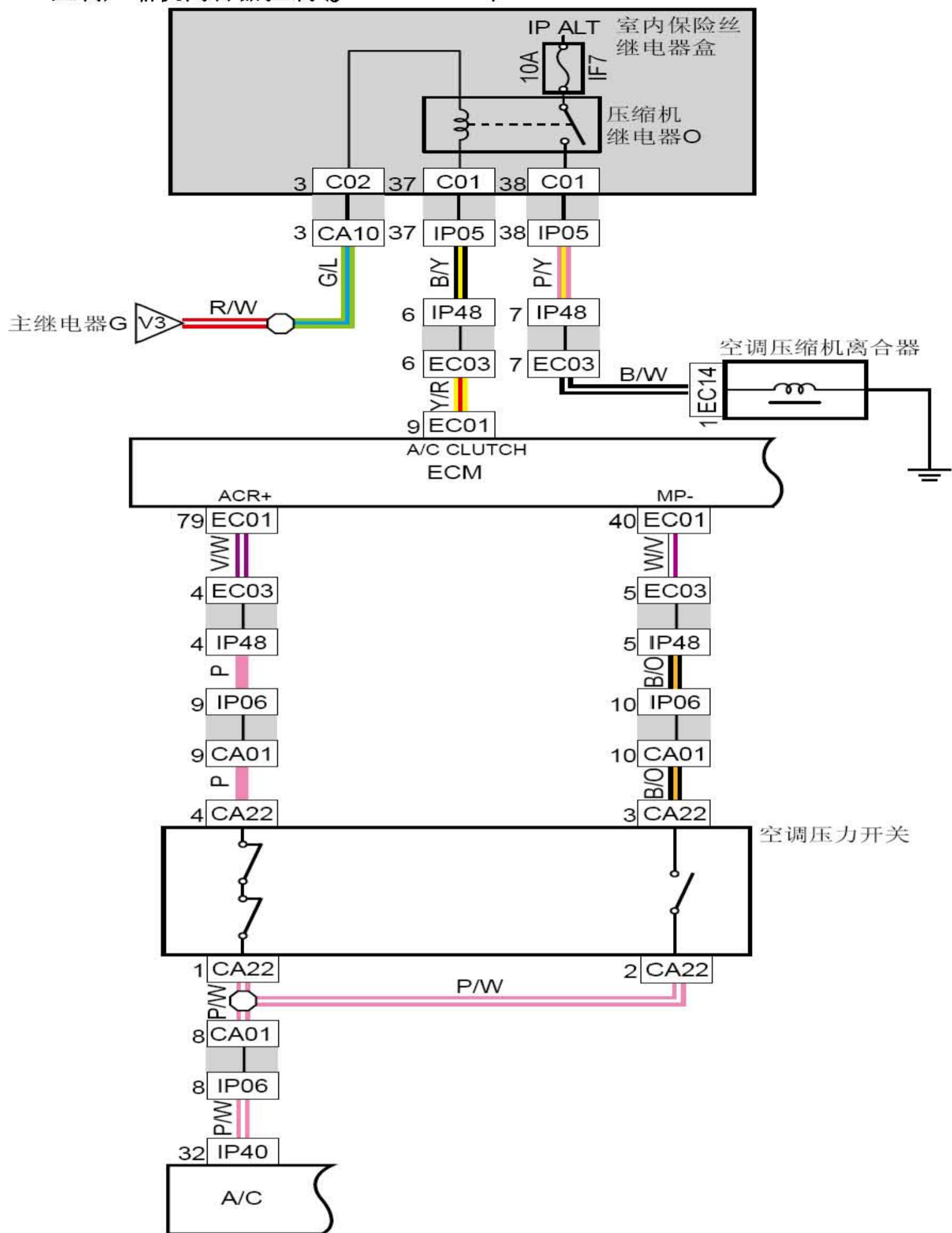
1.100 空调压缩机离合器控制(JL4G18-N)



线束连接器	名称
CA01	接仪表线束线束连接器
CA10	接发动机舱保险丝、继电器盒线束连接器
CA22	A/C压力开关线束连接器
EC01	ECM线束连接器
EC03	接仪表线束线束连接器
EC14	压缩机线束连接器
IP05	接室内保险丝、继电器盒线束连接器
IP06	接发动机舱线束线束连接器
IP40	空调控制模块线束连接器
IP48	接发动机线束线束连接器
C01	室内保险丝盒背面连接器
	室内保险丝盒背面连接器

线束连接器	名称
V	主继电器电源输出

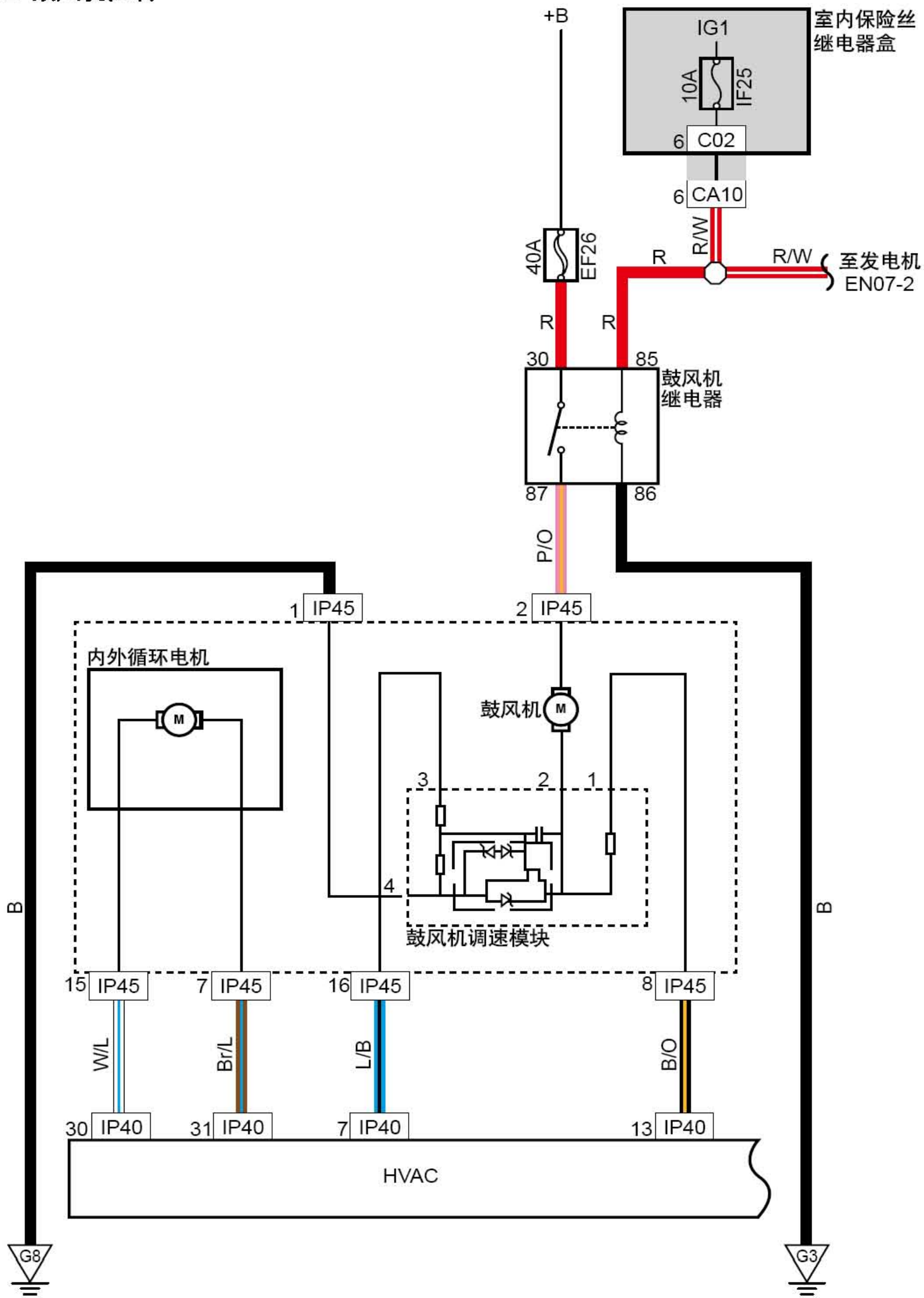
1.101 空调压缩机离合器控制(JL4G18-N-DSI)



线束连接器	名称
CA01	接仪表线束线束连接器
CA10	接发动机舱保险丝、继电器盒线束连接器
CA22	A/C压力开关线束连接器
EC01	ECM线束连接器
EC03	接仪表线束线束连接器
EC14	压缩机线束连接器
IP05	接室内保险丝、继电器盒线束连接器
IP06	接发动机舱线束线束连接器
IP40	空调控制模块线束连接器
C01	室内保险丝盒背面连接器
C02	室内保险丝盒背面连接器

线束连接器	名称
V3	主继电器电源输出

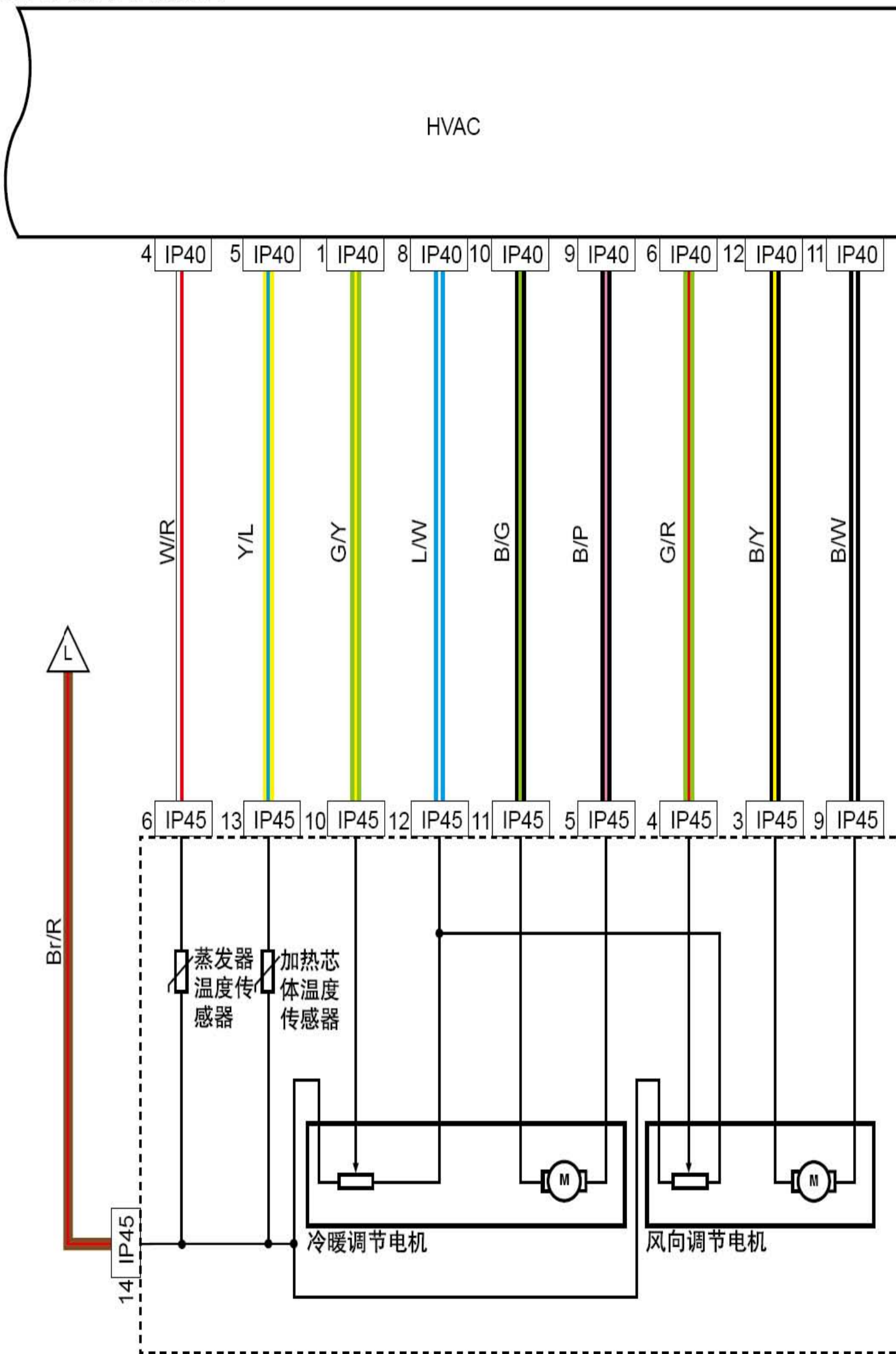
1.102 鼓风机控制



线束连接器	名称
CA10	接发动机舱保险丝、继电器盒线束连接器3
IP40	空调控制模块线束连接器
IP45	接空调执行器线束连接器
C02	室内保险丝盒背面连接器
G3	发动机舱接地
G8	仪表盘接地

线束连接器	名称
CA10-6	至发电机EN07-2

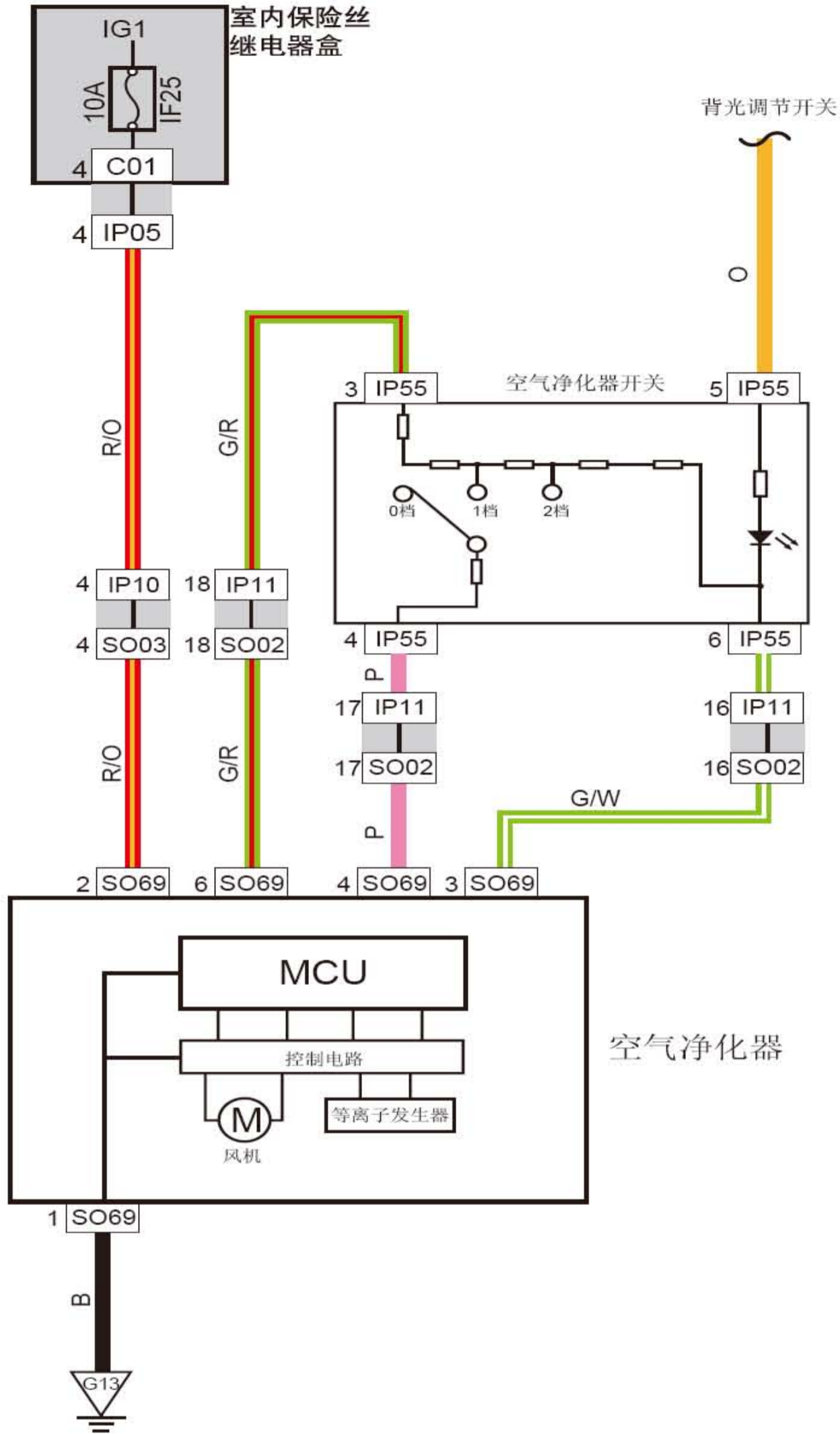
1.103 冷暖风向电机调节



线束连接器	名称
IP40	空调控制模块线束连接器
IP45	接空调执行器线束连接器

线束连接器	名称
L	传感器至模块内部低参考电路

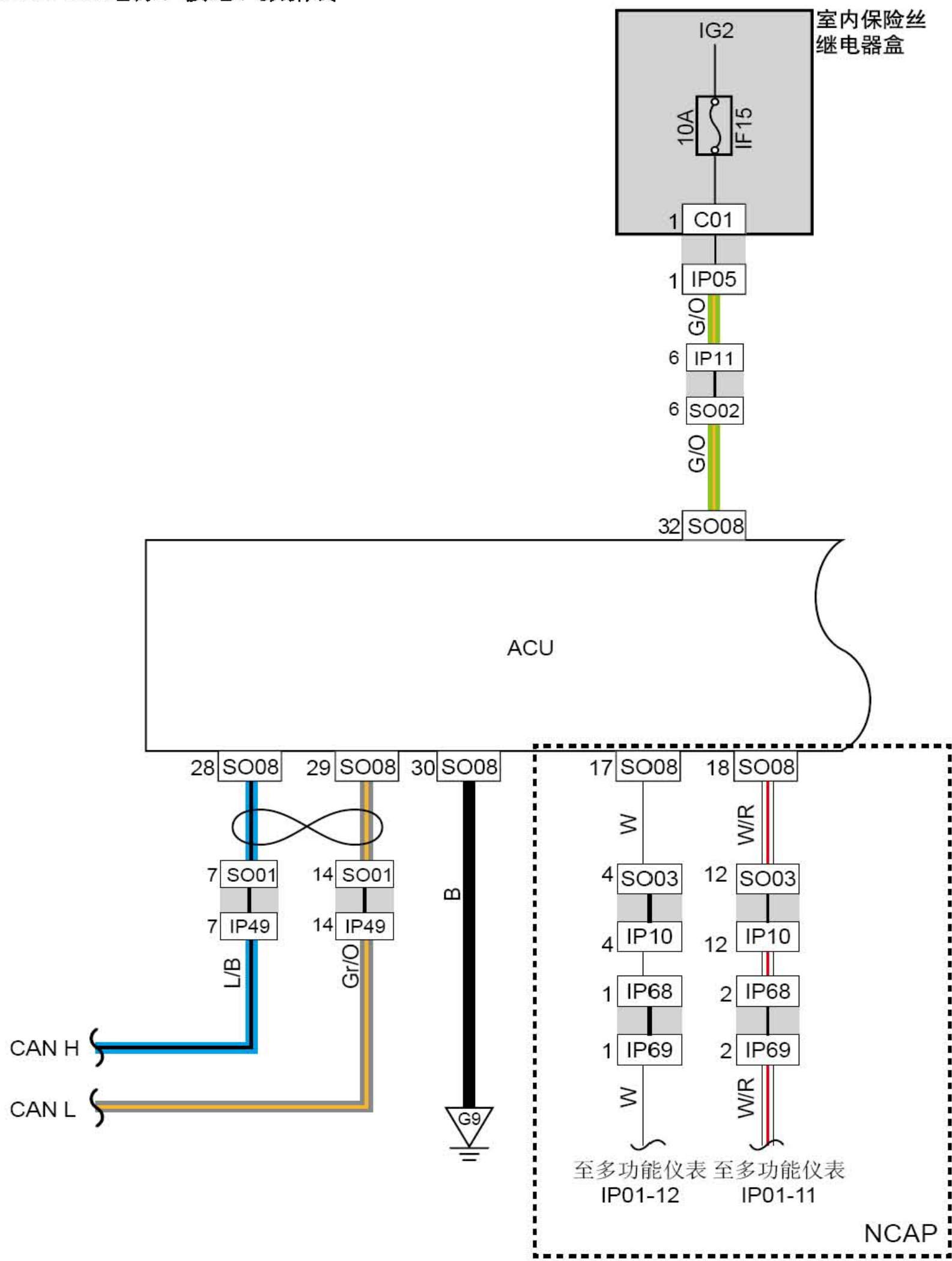
1.104 空气净化控制



线束连接器	名称
C01	室内保险丝盒背面连接器
IP05	接室内保险丝盒线束连接器
IP11	接地板线束线束连接器
S002	接仪表线束线束连接器
IP10	接地板线束线束连接器
S003	接仪表线束线束连接器
S069	空气净化装置线束连接器
IP55	空气净化开关线束连接器

线束连接器	名称
IP55-5	至背光照明调节开关

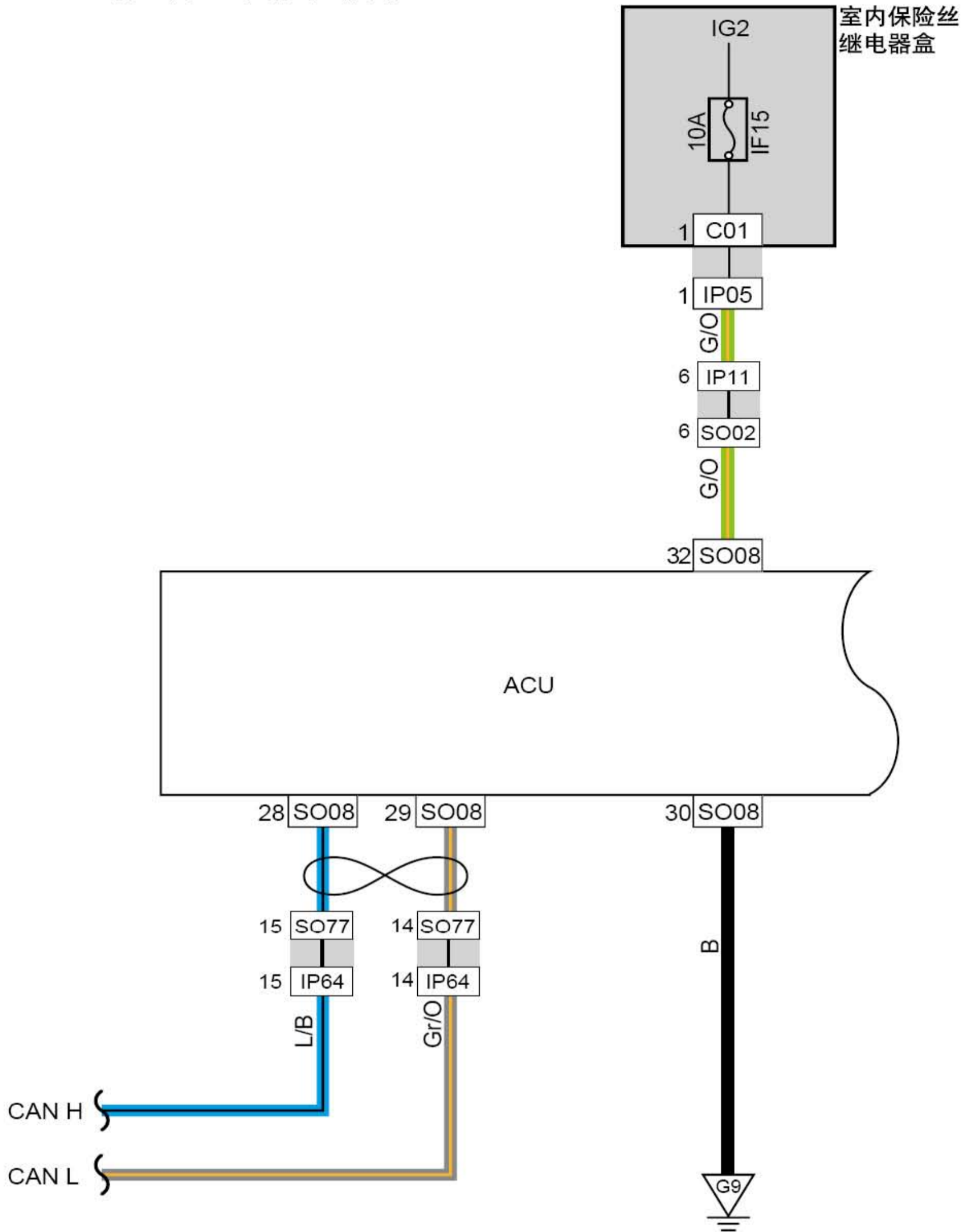
1.105 ACU电源、接地、数据线



线束连接器	名称
IP05	接室内保险丝、继电器盒线束连接器
IP35	安全气囊模块1
C01	室内保险丝盒背面连接器
IP49	接地板线束（右）线束连接器
S001	接仪表线束连接器
IP11	接地板线束线束连接器
S002	接仪表线束连接器
G9	仪表盘接地

线束连接器	名称
S008-28	CAN H
S008-29	CAN L

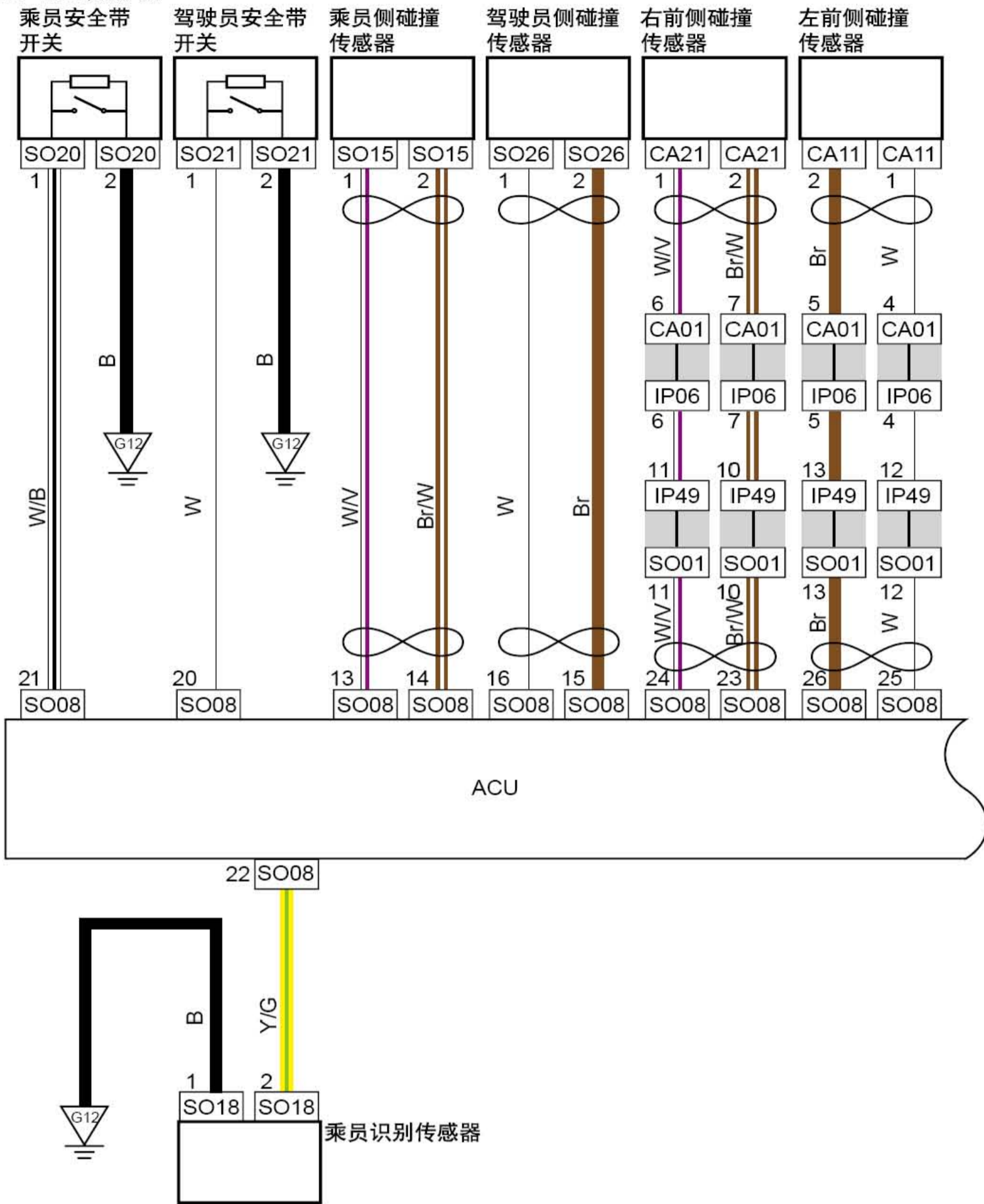
1.106 ACU电源、接地、数据线（行政版）



线束连接器	名称
IP05	接室内保险丝、继电器盒线束连接器
IP35	安全气囊模块1
C01	室内保险丝盒背面连接器
IP64	接底板线束（右）线束连接器
S077	接仪表线束连接器
IP11	接底板线束线束连接器
S002	接仪表线束连接器
G9	仪表盘接地

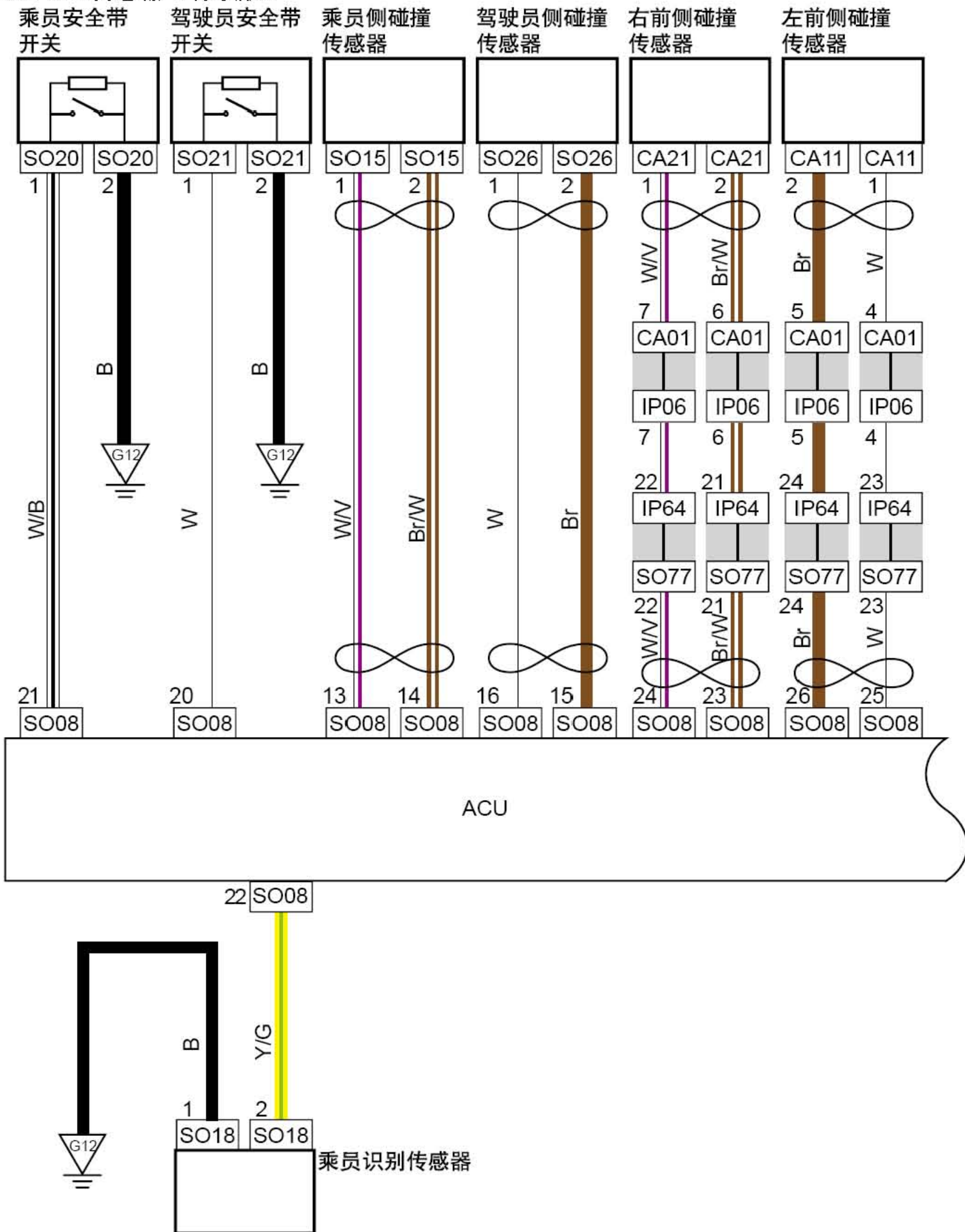
线束连接器	名称
S008-28	CAN H
S008-29	CAN L

1. 107 ACU传感器



线束连接器	名称
CA01	接仪表线束1线束连接器
CA11	左前碰撞传感器线束连接器
CA21	右前碰撞传感器线束连接器
IP06	接发动机舱线束连接器
IP36	安全气囊模块3
IP49	接地板线束连接器
S001	接仪表线束连接器
S008	安全气囊模块2线束连接器
S015	右侧碰撞传感器线束连接器
S018	乘员识别传感器线束连接器
S020	乘员侧安全带开关线束连接器
S021	驾驶员侧安全带开关线束连接器
S026	驾驶员侧面碰撞传感器线束连接器
IP35	安全气囊模块1线束连接器
IP72	PAB开关线束连接器

1.108 ACU传感器 (行政版)



线束连接器	名称
CA01	接仪表线束1线束连接器
CA11	左前碰撞传感器线束连接器
CA21	右前碰撞传感器线束连接器
IP06	接发动机舱线束连接器
IP64	接地板线束连接器
SO77	接仪表线束连接器
SO08	安全气囊模块2线束连接器
SO15	右侧碰撞传感器线束连接器
SO18	乘员识别传感器线束连接器
SO20	乘员侧安全带开关线束连接器
SO21	驾驶员侧安全带开关线束连接器
SO26	驾驶员侧面碰撞传感器线束连接器