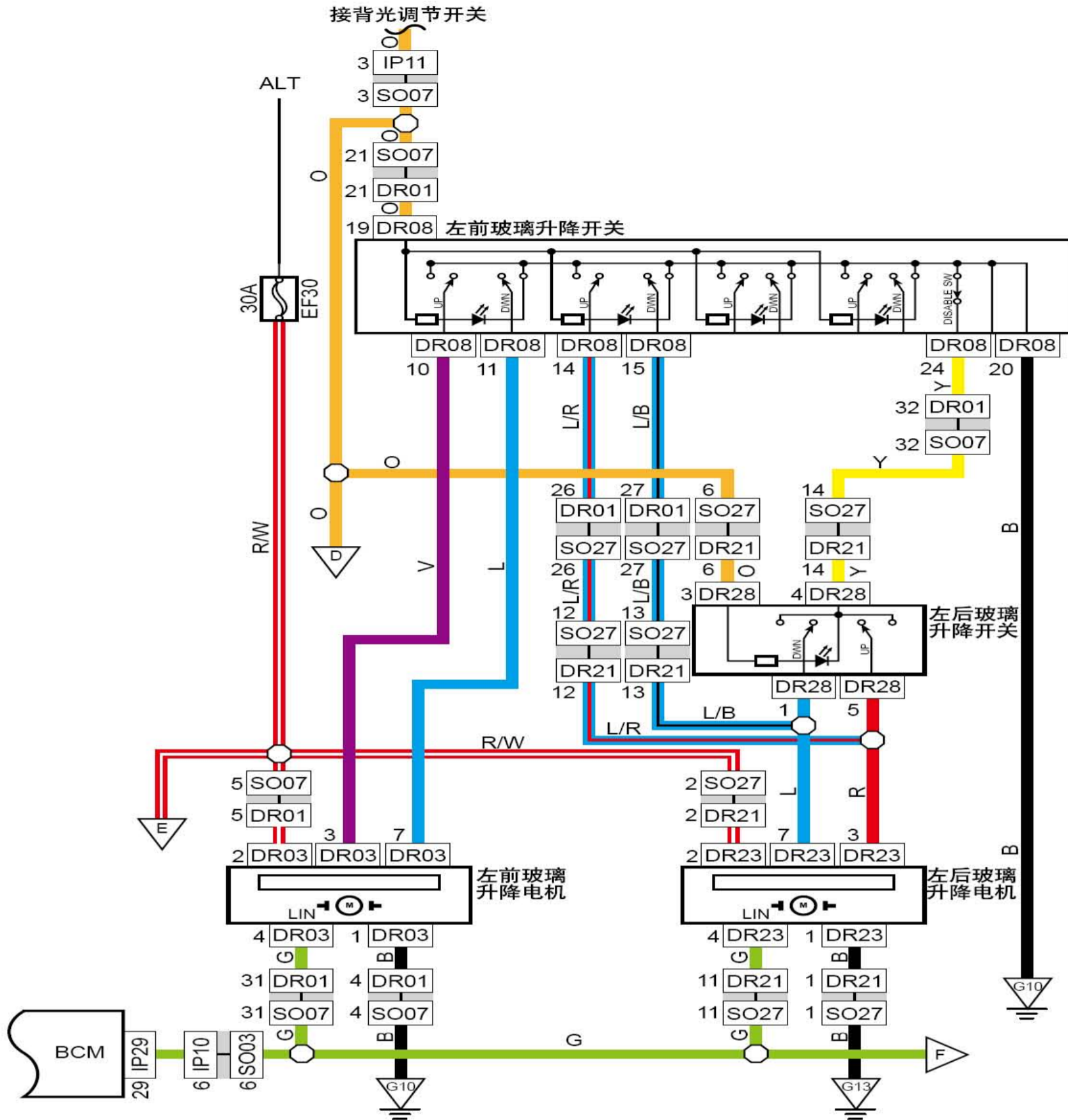


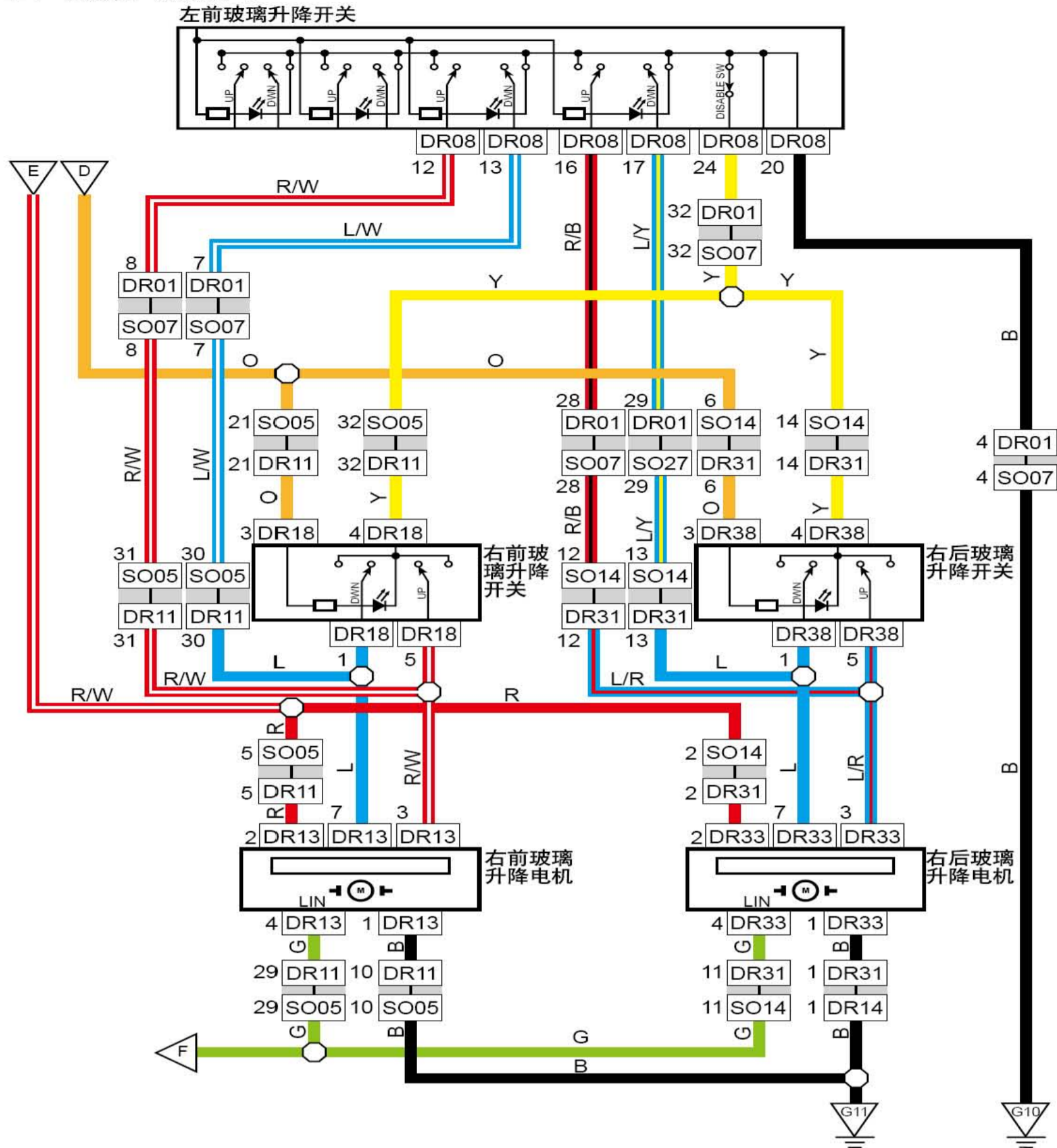
1.127 电动窗（防夹）1



线束连接器	名称
DR01	左前门接地板线束连接器
DR03	左前玻璃升降电机线束连接器
DR08	左前玻璃升降开关线束连接器
DR21	接地板线束连接器
DR23	左后玻璃升降电机线束连接器
DR28	左后玻璃升降开关线束连接器
IP10	接地板线束连接器
IP11	接地板线束连接器
IP29	车身控制模块1线束连接器
S003	接仪表线束连接器
S007	接左前门线束连接器
S027	接左后门线束连接器
G10	地板接地
G13	地板接地

连接点	说明
DR08-19	接背光调节开关IP13-2
D	背光调节开关调节电源
E	玻璃升降电机工作电源
F	Lin总线

1.128 电动窗（防夹）2

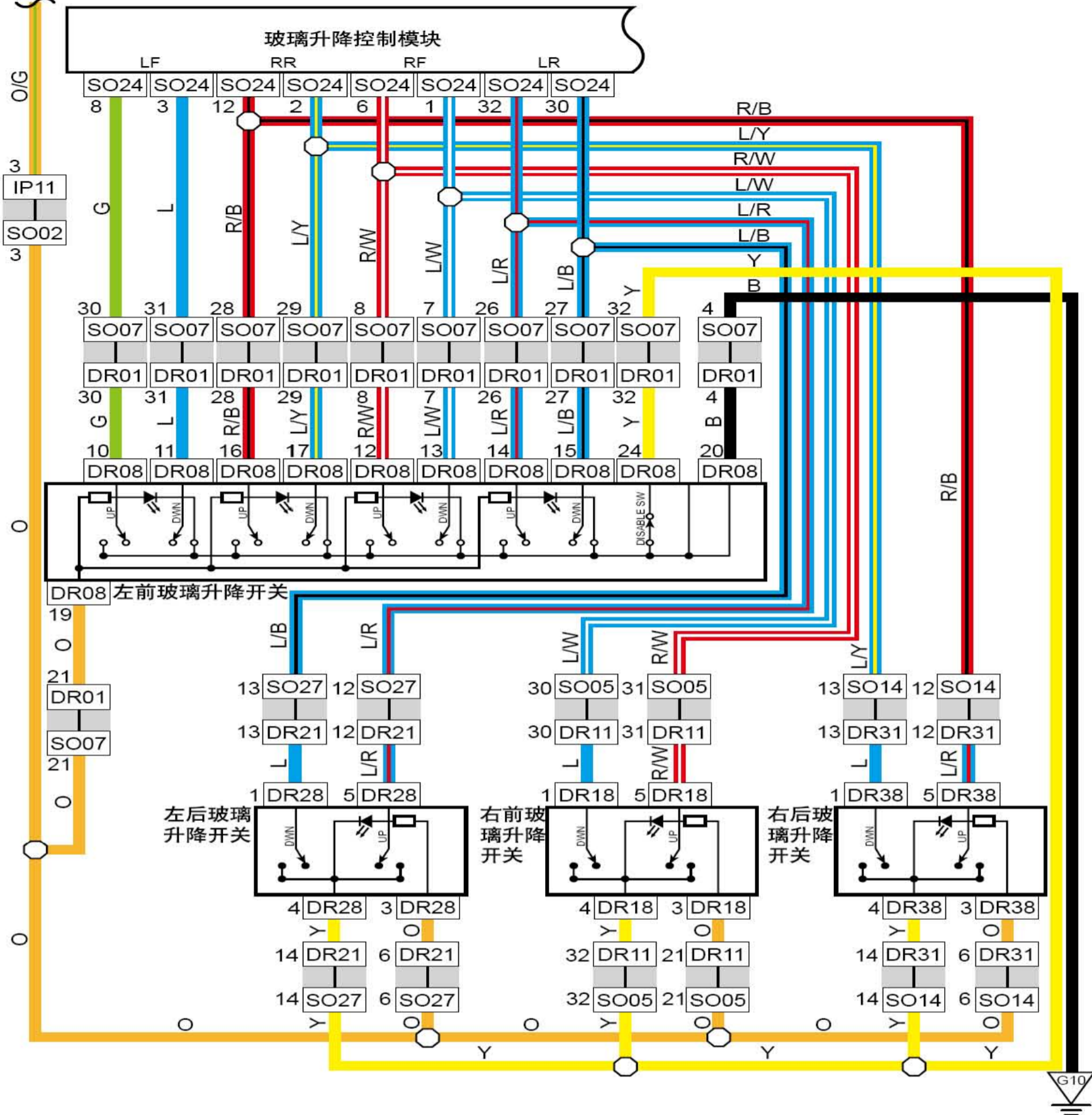


线束连接器	名称
DR01	左前门接底板线束连接器
DR08	左前玻璃升降开关线束连接器
DR11	右前门接底板线束连接器
DR13	右前玻璃升降电机线束连接器
DR18	右前玻璃升降开关线束连接器
DR31	接底板线束连接器
DR33	右后门玻璃升降电机线束连接器
DR38	右后玻璃升降开关线束连接器
S005	接右前门线束连接器
S007	接左前门线束连接器
S014	接右后门线束连接器
S027	接左后门线束连接器
G10	底板接地
G11	底板接地

连接点	说明
D	背光调节开关调节电源
E	玻璃升降电机工作电源
F	Lin总线

1.129 电动窗（不防夹）1

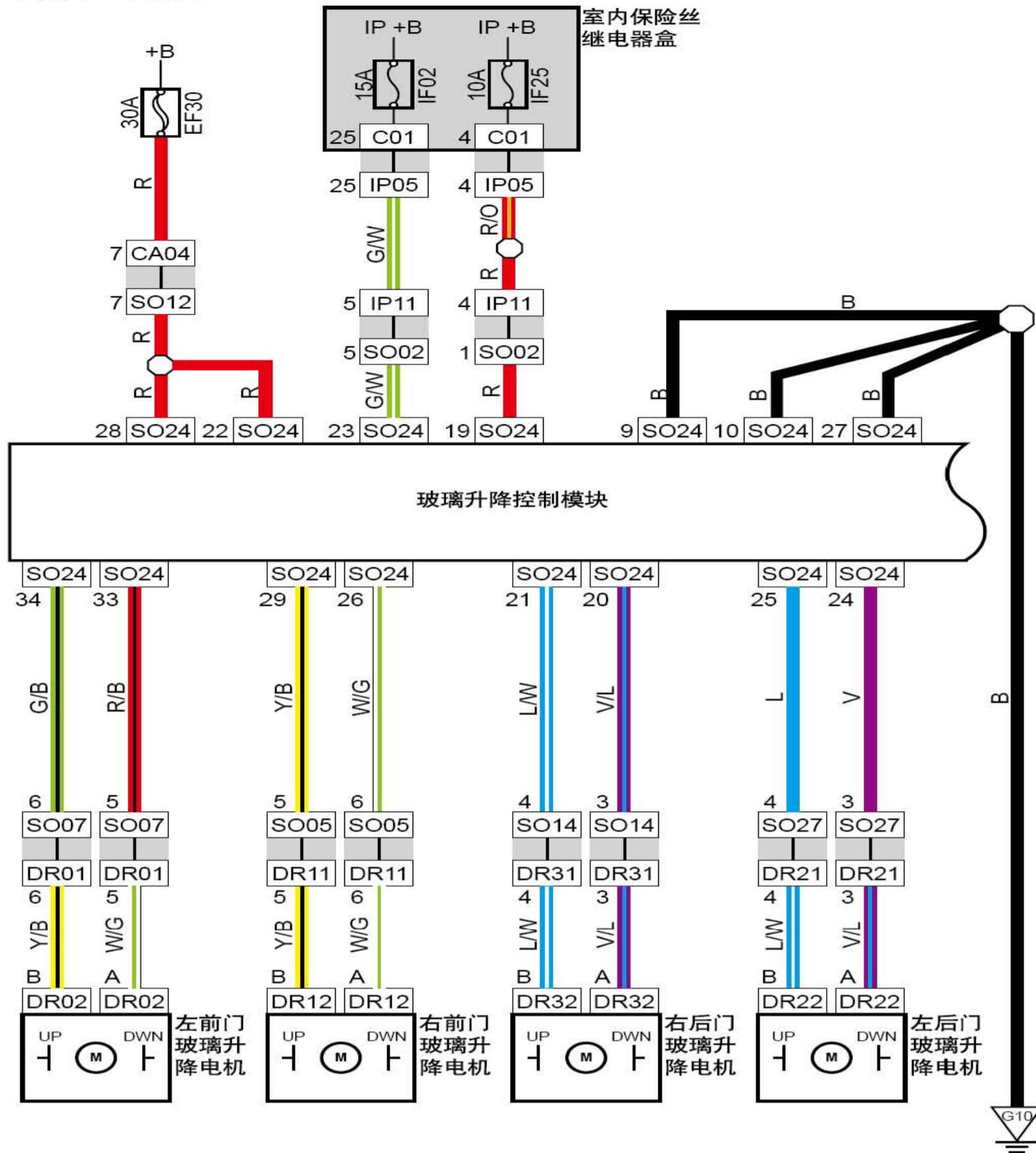
接背光调节开关



线束连接器	名称
DR01	左前门接底板线束连接器
DR08	左前玻璃升降开关线束连接器
DR11	右前门接底板线束连接器
DR18	右前玻璃升降开关线束连接器
DR21	接底板线束连接器
DR28	左后玻璃升降开关线束连接器
DR31	左后玻璃升降开关线束连接器
DR38	接底板线束连接器
IP11	接底板线束连接器
S002	接仪表线束连接器
S005	接右前门线束连接器
S007	接左前门线束连接器
S014	接右后门线束连接器
S024	电动窗控制单元线束连接器
S027	接左后门线束连接器
G10	底板接地

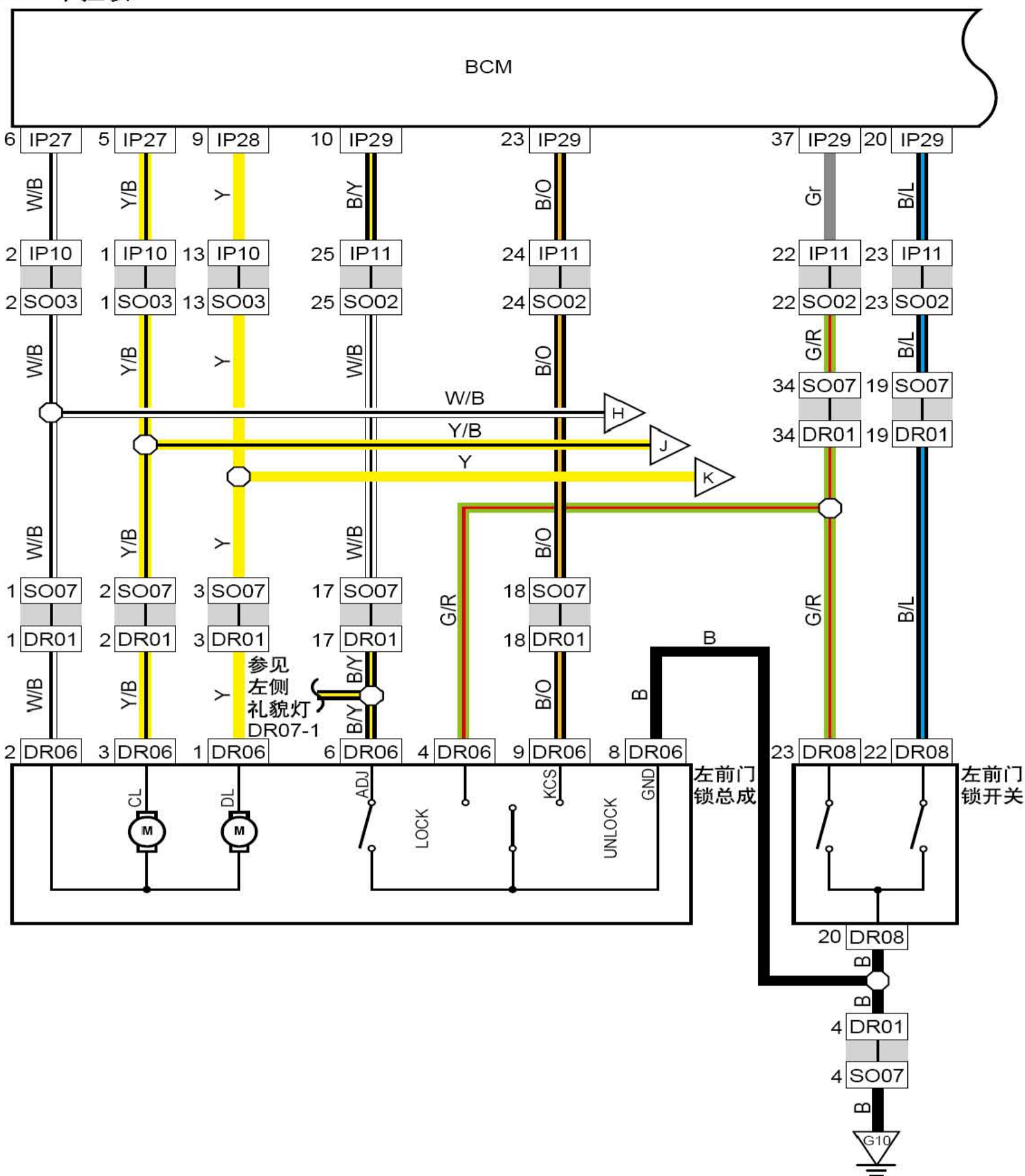
连接点	说明
IP11-3	接背光调节开关IP13-2

1.130 电动窗（不防夹）2



线束连接器	名称
CA04	接底板线束连接器
DR01	左前门接底板线束连接器
DR02	左前玻璃升降电机线束连接器
DR11	右前门接底板线束连接器
DR12	右前玻璃升降电机线束连接器
DR21	接底板线束连接器
DR22	左后玻璃升降电机线束连接器
DR31	接底板线束连接器
DR32	右后门玻璃升降电机线束连接器
IP05	接室内保险丝、继电器盒线束连接器
IP11	接底板线束连接器
S002	接仪表线束连接器
S005	接右前门线束连接器
S007	接左前门线束连接器
S012	接机舱线束连接器
S014	接右后门线束连接器
S024	电动窗控制单元线束连接器
S027	接左后门线束连接器
C01	室内保险丝盒背面连接器
G10	底板接地

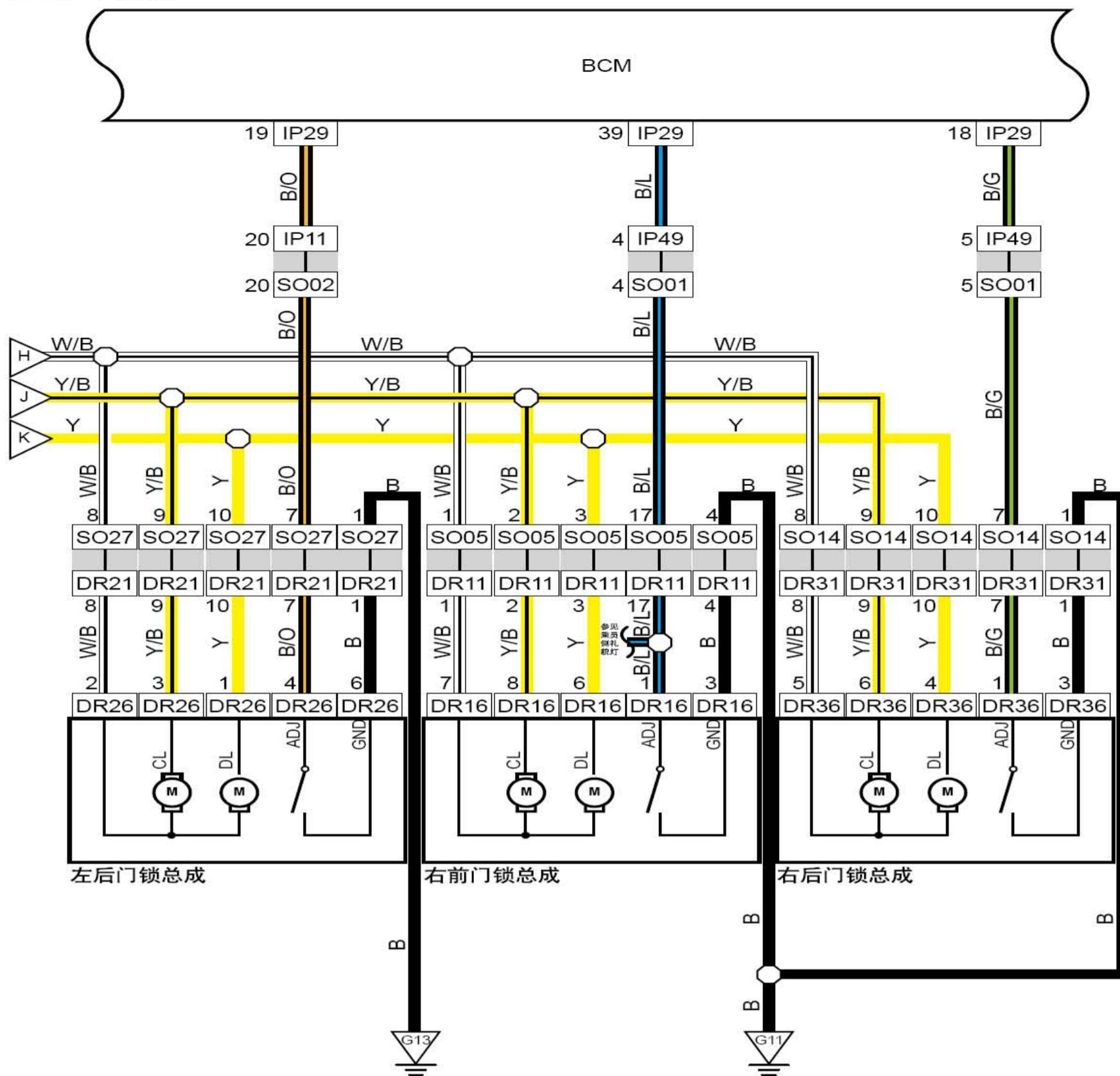
1.131 中控锁1



线束连接器	名称
DR01	左前门接底板线束连接器
DR06	左前门锁电机线束连接器
DR08	左前玻璃升降开关线束连接器
IP10	接底板线束连接器
IP11	接底板线束连接器
IP27	车身控制模块3线束连接器
IP29	车身控制模块1线束连接器
S002	接仪表线束连接器
S003	接仪表线束连接器
S007	接左前门线束连接器
G10	底板接地

连接点	名称
H	中控锁控制
J	中控锁控制
K	中控锁控制

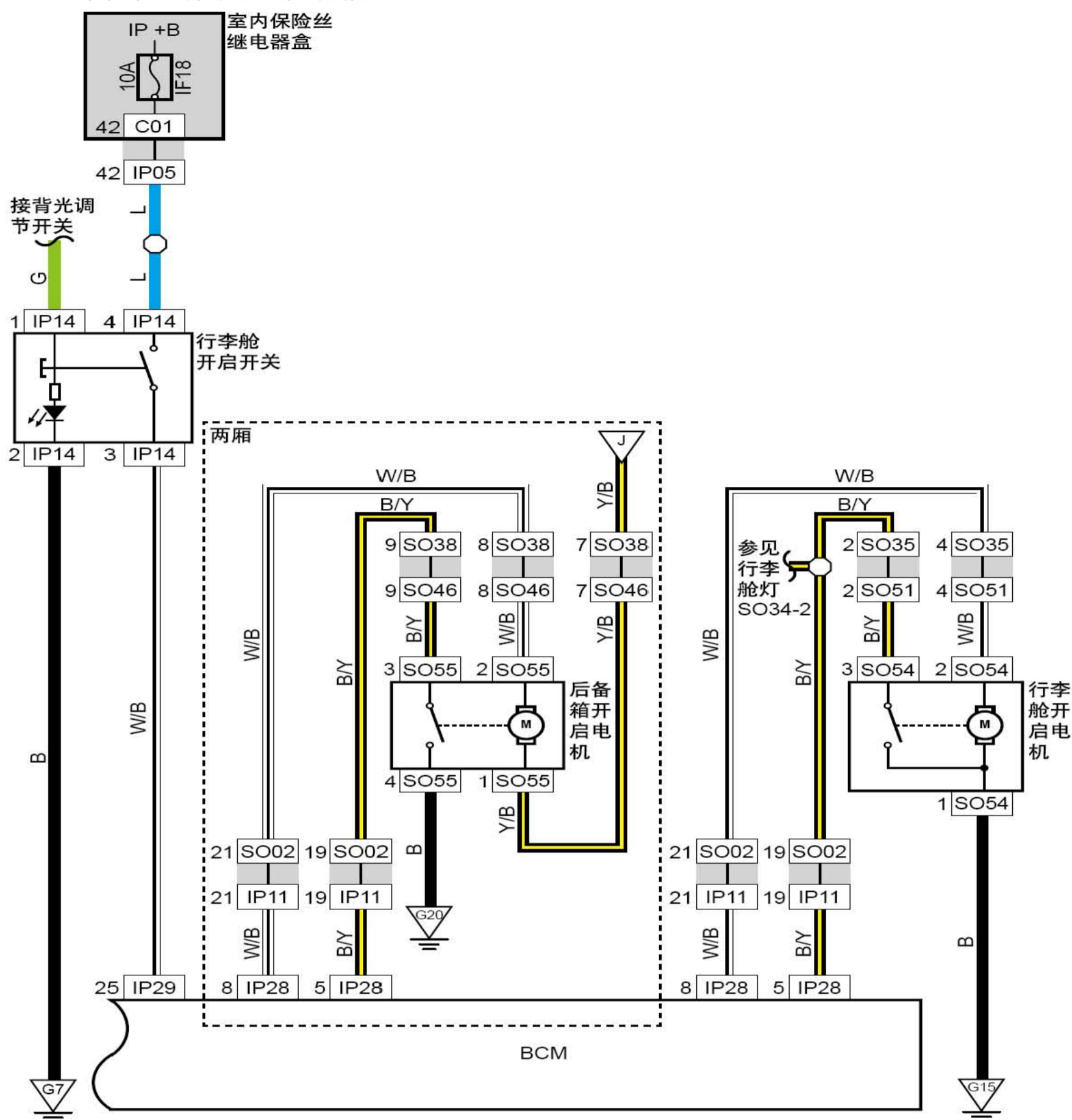
1.132 中控锁2



线束连接器	名称
DR11	右前门接底板线束连接器
DR16	右前门锁线束连接器
DR21	接底板线束连接器
DR26	左后门锁线束连接器
DR31	接底板线束连接器
DR36	右后门锁线束连接器
IP11	接底板线束连接器
IP19	刮水器组合开关线束连接器
IP29	车身控制模块1线束连接器
IP49	接底板线束连接器
S001	接仪表线束连接器
S002	接仪表线束连接器
S005	接右前门线束连接器
S014	接右后门线束连接器
S027	接左后门线束连接器
G11	底板接地
G13	底板接地

连接点	名称
H	中控锁控制
J	中控锁控制
K	中控锁控制

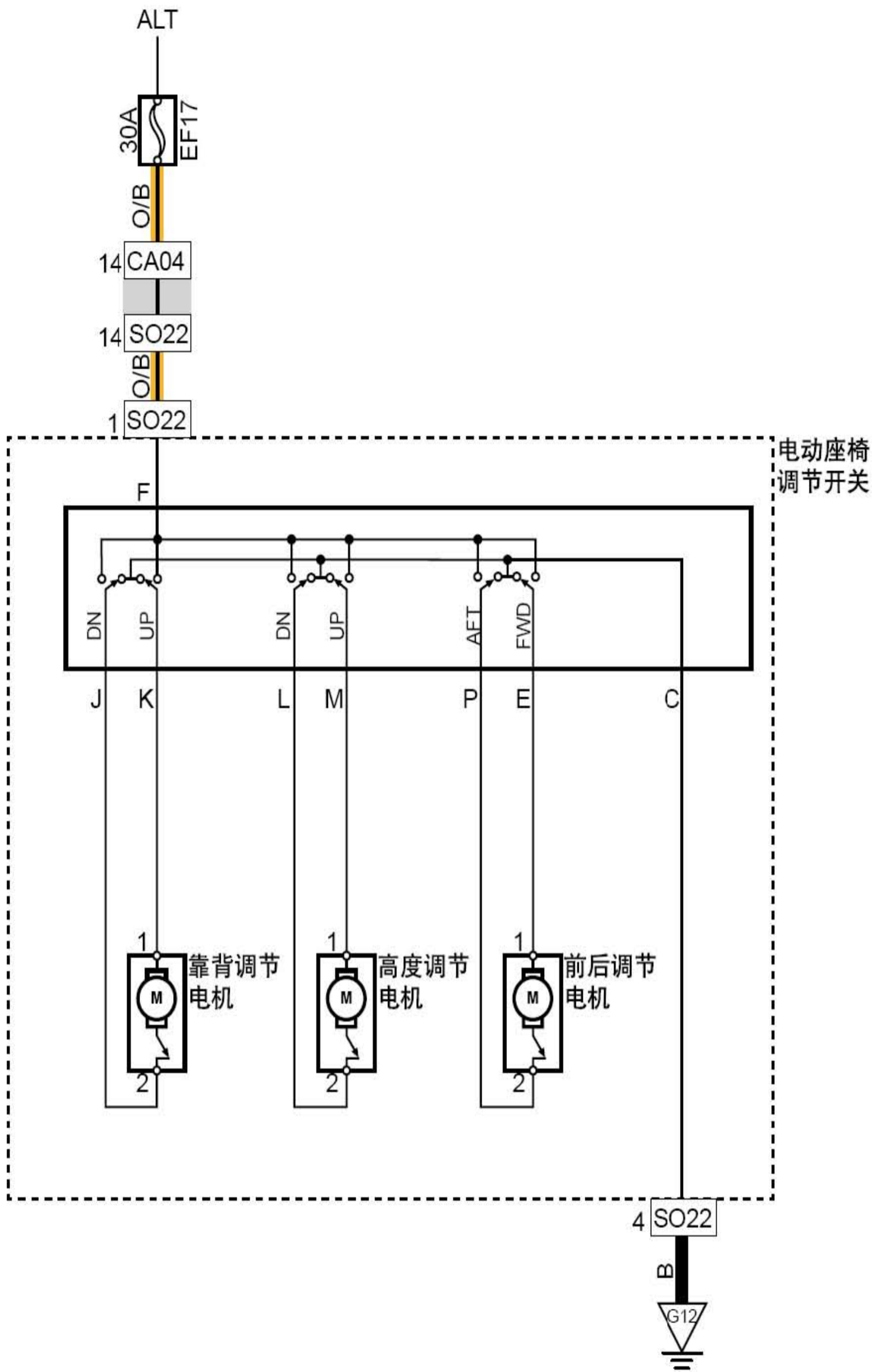
1.133 中控锁3-行李舱（后备箱）



线束连接器	名称
IP05	接室内保险丝、继电器盒线束连接器
IP11	接底板线束连接器
IP14	行李舱开启开关线束连接器
IP28	车身控制模块2线束连接器
S002	接仪表线束连接器
S035(三厢)	接仪表线束连接器
S038(两厢)	接尾门线束连接器
S046(两厢)	接底板线束连接器
S051(三厢)	接底板线束连接器
S054(三厢)	行李舱锁线束连接器
S055(两厢)	后背箱锁线束连接器
C01	室内保险丝盒背面连接器
G7	仪表盘接地
G15(三厢)	底板接地(三厢)
G20(两厢)	背门接地(两厢)

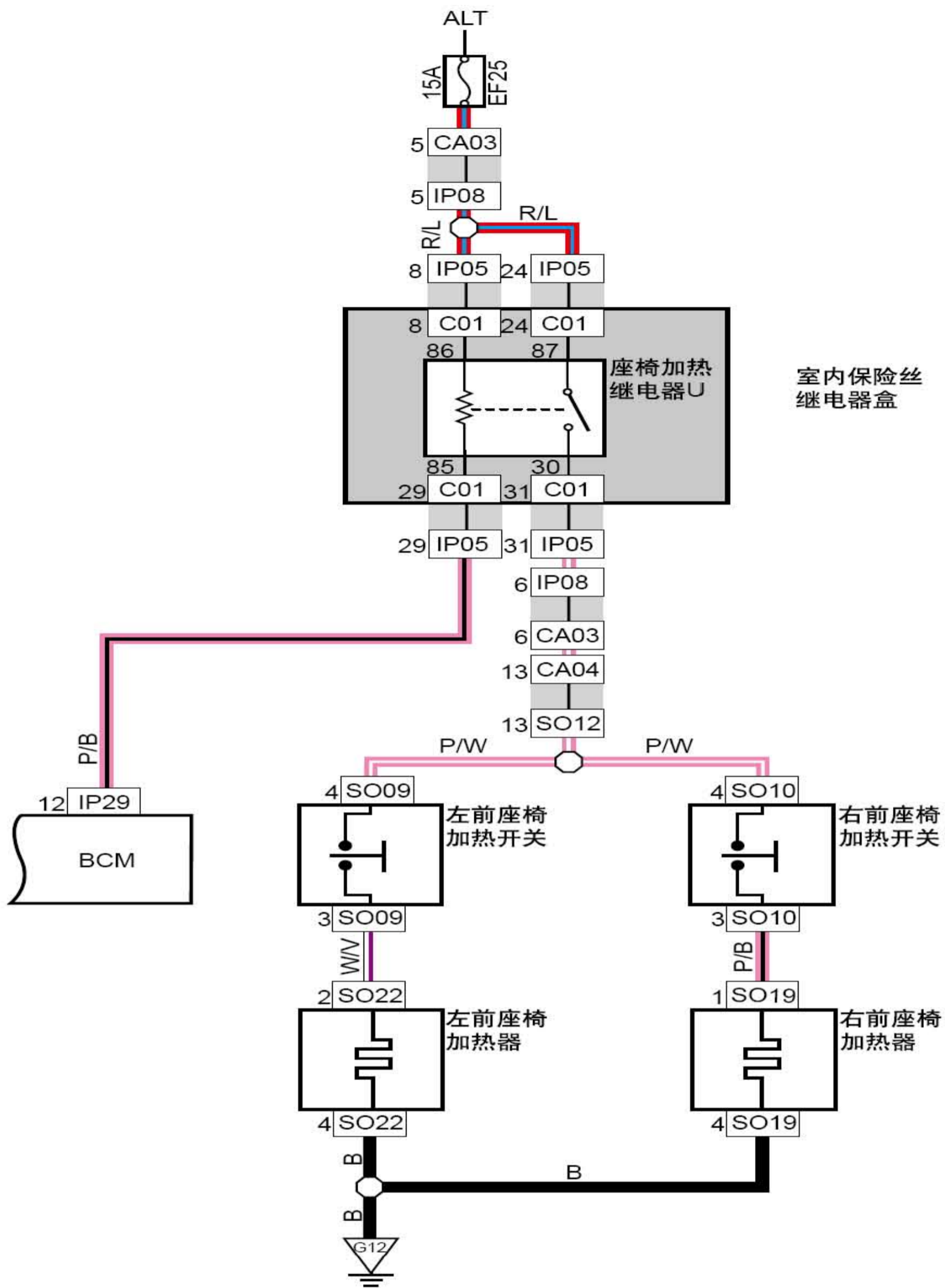
连接点	名称
IP14-1	接背光调节开关
J	中控锁控制

1.134 电动座椅控制



线束连接器	名称
CA04	接底板线束连接器
DR02	左前玻璃升降电机线束连接器
SO12	接机舱线束连接器
G12	底板接地

1.135 座椅加热



线束连接器	名称
CA01	接仪表线束1线束连接器
CA04	接底板线束连接器
IP06	接发动机舱线束连接器
IP29	车身控制模块1线束连接器
IP08	接机舱线束线束连接器
CA03	接仪表线束线束连接器
S009	左前座椅加热开关线束连接器
S010	右前座椅加热开关线束连接器
S012	接机舱线束连接器
S019	右前座椅加热器线束连接器
S022	左前座椅加热器线束连接器
G12	底板接地