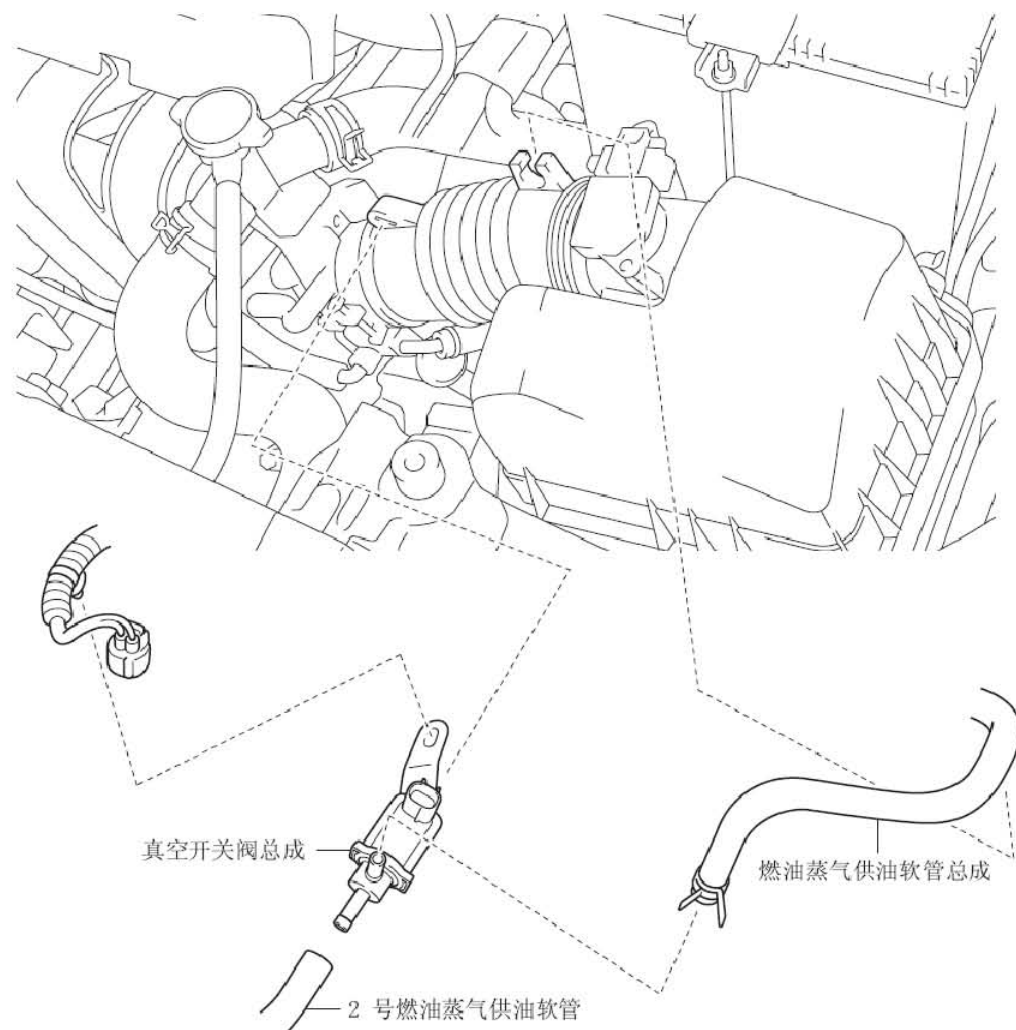


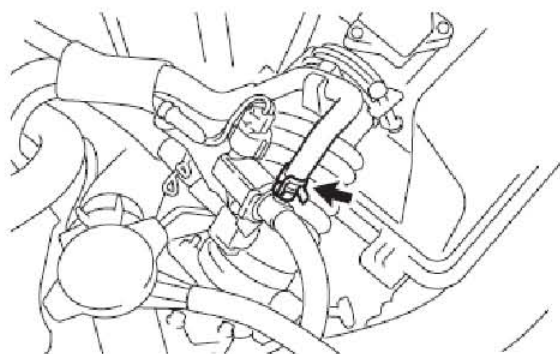
1.3 清除阀

1.3.1 组件

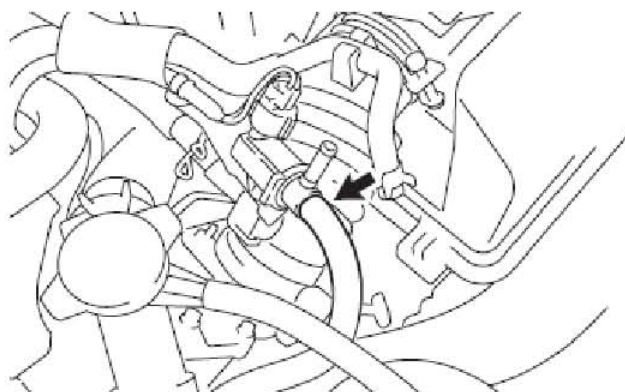


1.3.2 拆卸

- 1). 拆卸真空开关阀总成
 - A). 断开燃油蒸气供油软管总成。

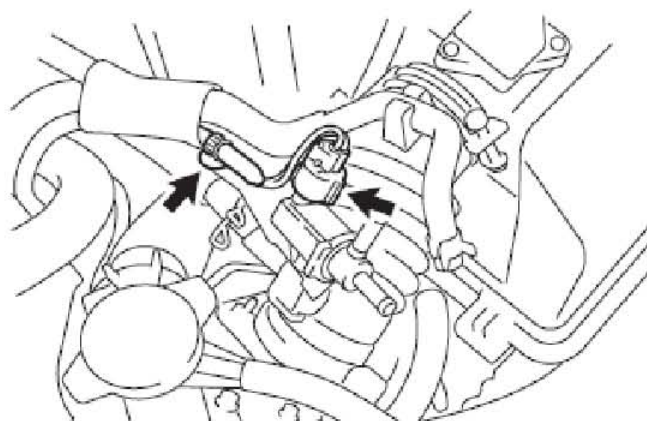


B). 断开2号燃油蒸气供油软管。



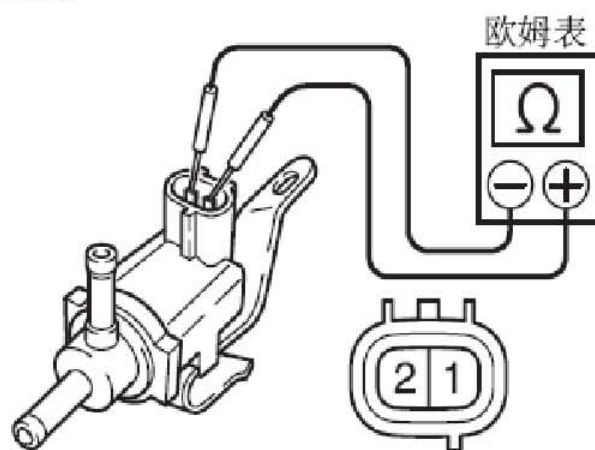
C). 断开真空开关阀总成连接器。

D). 拆下真空开关阀总成。



1.3.3 检查

1). 检查真空开关阀总成



A). 根据下表中的值测量电阻。

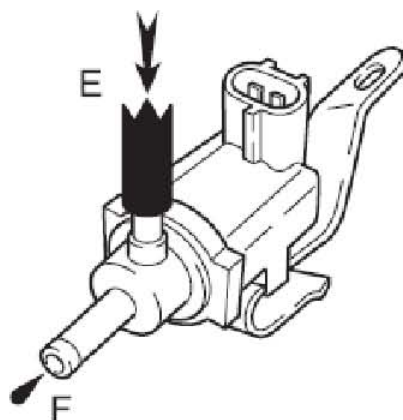
标准电阻

汽车故障诊断仪连接	条件	规定条件
1-2	20° C (68° F)	26至30Ω

如果结果不符合规定，则更换真空开关阀总成。

B). 检查工作情况。

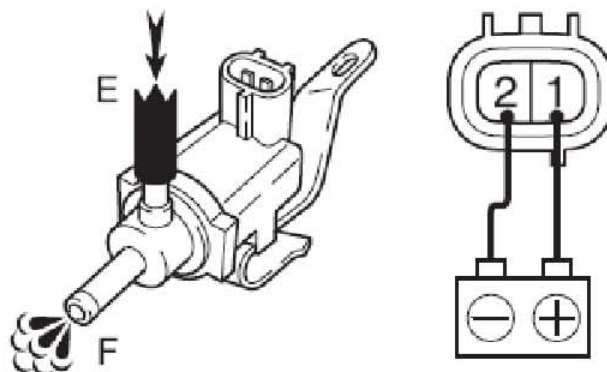
(a). 检查并确认空气不会从接口E流向接口F。



(b). 在端子间施加蓄电池电压。

(c). 检查并确认空气从接口E流向接口F。

如果工作情况不符合规定，则更换净化VSV。

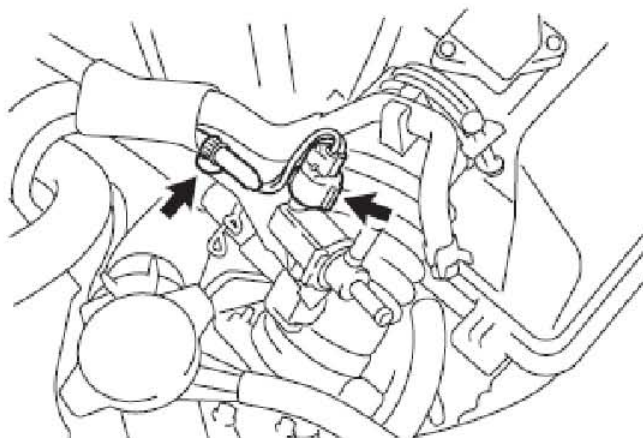


1.3.4 安装

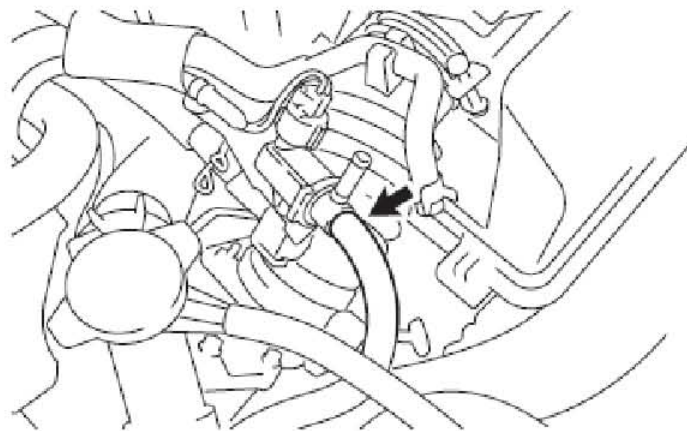
1). 安装真空开关阀总成

A). 安装真空开关阀总成。

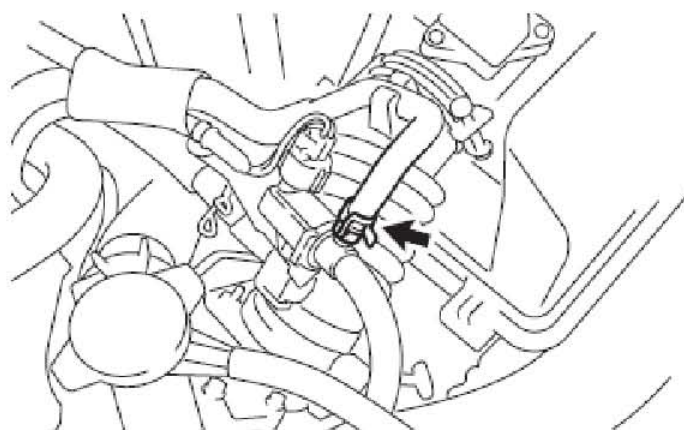
B). 连接真空开关阀总成连接器。



C). 连接2号燃油蒸气供油软管。



D). 连接燃油蒸气供油软管总成。

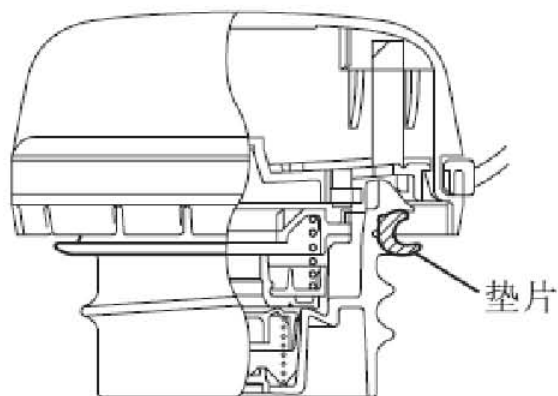


1.4 燃油箱盖

1.4.1 车上检查

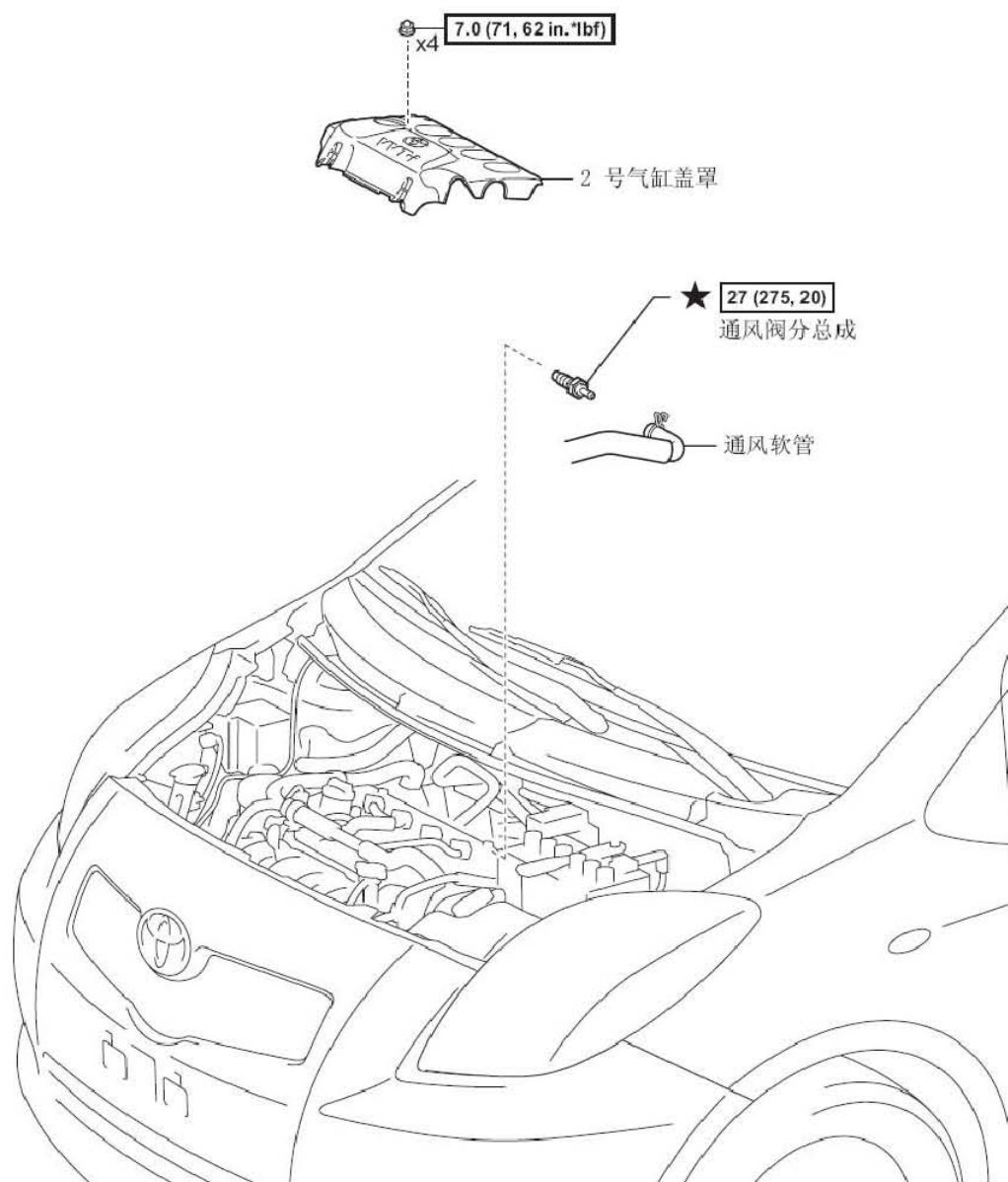
1). 检查燃油箱盖总成

A). 检查并确认燃油箱盖或垫片没有损坏或变形。必要时更换燃油箱盖。



1.5 PCV阀

1.5.1 组件

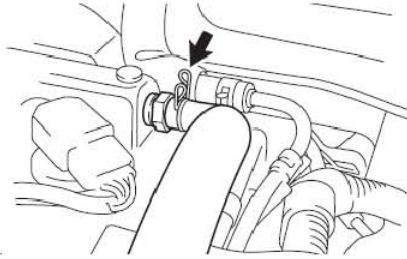


N*m (kgf*cm, ft.*lbf): 规定扭矩

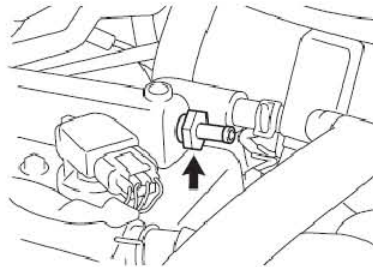
★ 涂胶零件

1.5.2 拆卸

- 1). 拆卸2号气缸盖罩
- 2). 断开通风软管
 - A). 断开通风软管。



- 3). 拆卸通风阀分总成
A). 拆下通风阀分总成。



1.5.3 检查

- 1). 检查通风阀分总成
A). 将软管安装到通风阀分总成上。
B). 检查通风情况。
(a). 从气缸盖侧吸入空气时，检查通风情况。
OK: 空气吹出。
注意事项: 不要从通风阀吸入空气，因为很危险。



- (b). 从进气歧管侧吸入空气时，检查通风情况。
OK: 空气未吹出。
如果通风情况不符合规定，则更换通风阀分总成。



- C). 从通风阀分总成上拆下软管。

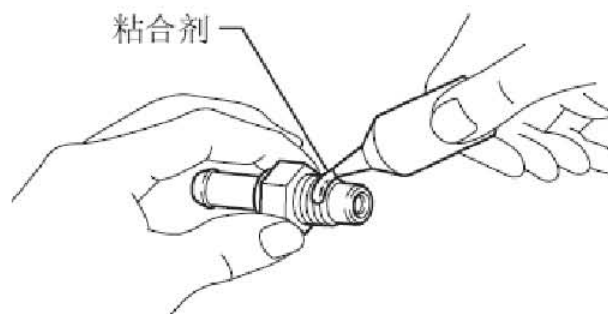
1.5.4 安装

1). 安装通风阀分总成

A). 安装通风阀分总成。

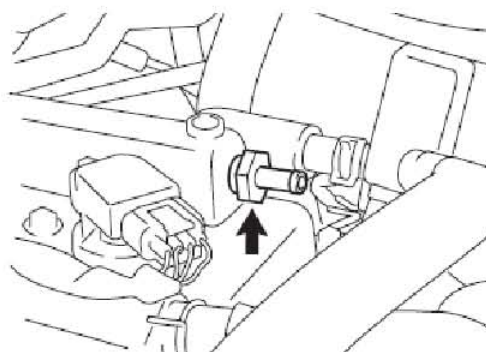
(a). 在螺栓末端的2或3条螺纹上涂抹粘合剂。

粘合剂: 丰田纯正粘合剂1324、THREE BOND 1324或同类产品



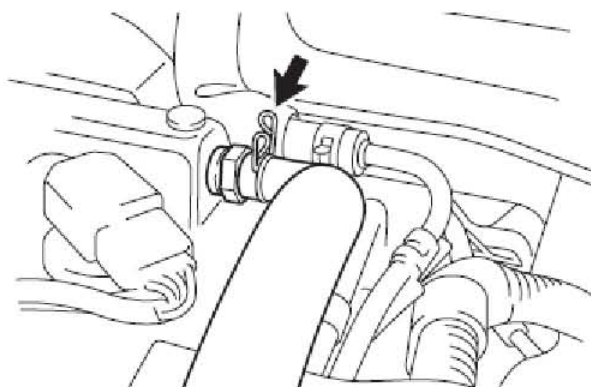
(b). 安装通风阀分总成。

扭矩: 27N*m(275kgf*cm, 20ft.*lbf)



2). 连接通风软管

A). 连接通风软管。



3). 安装2号气缸盖罩