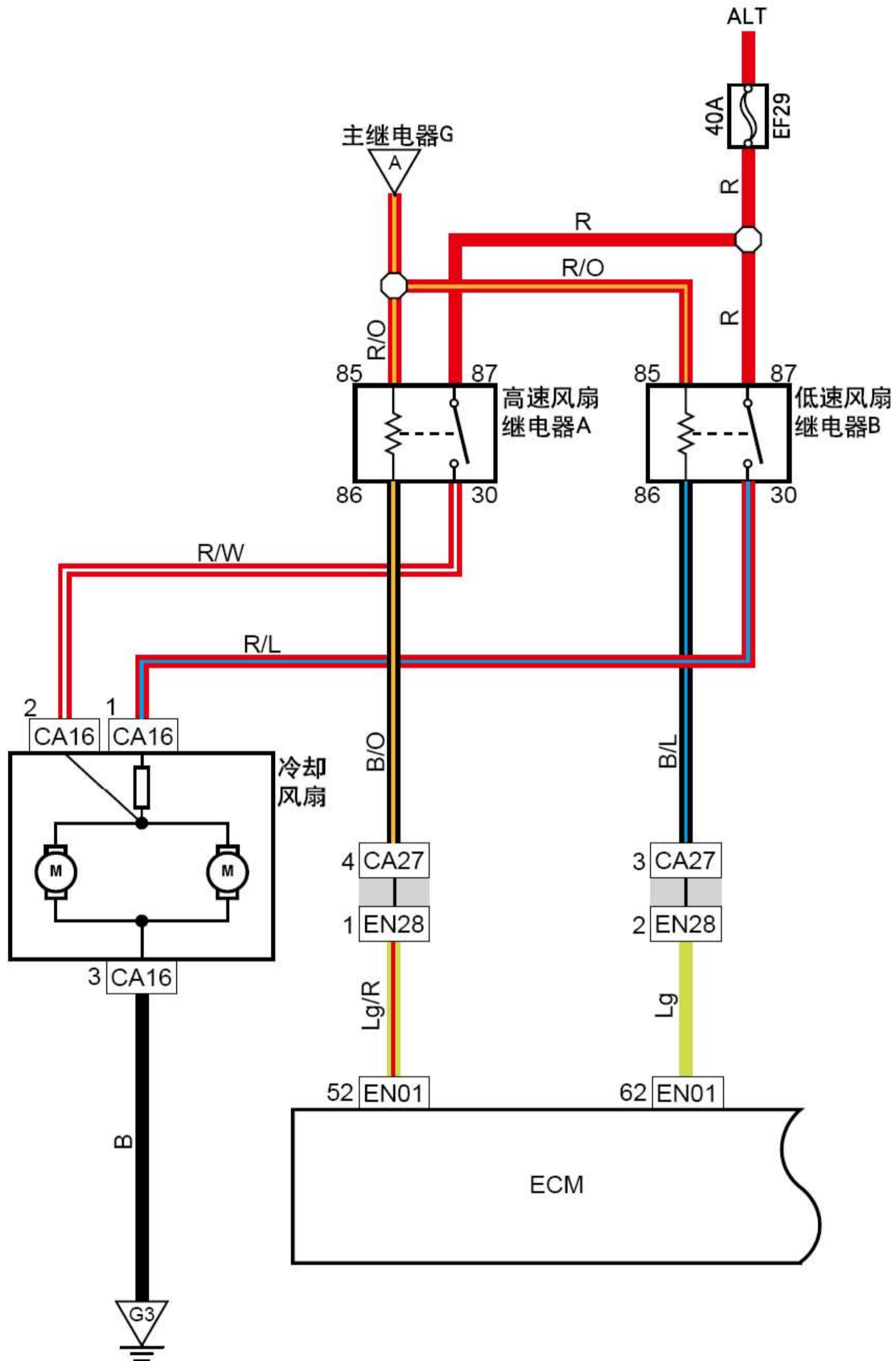


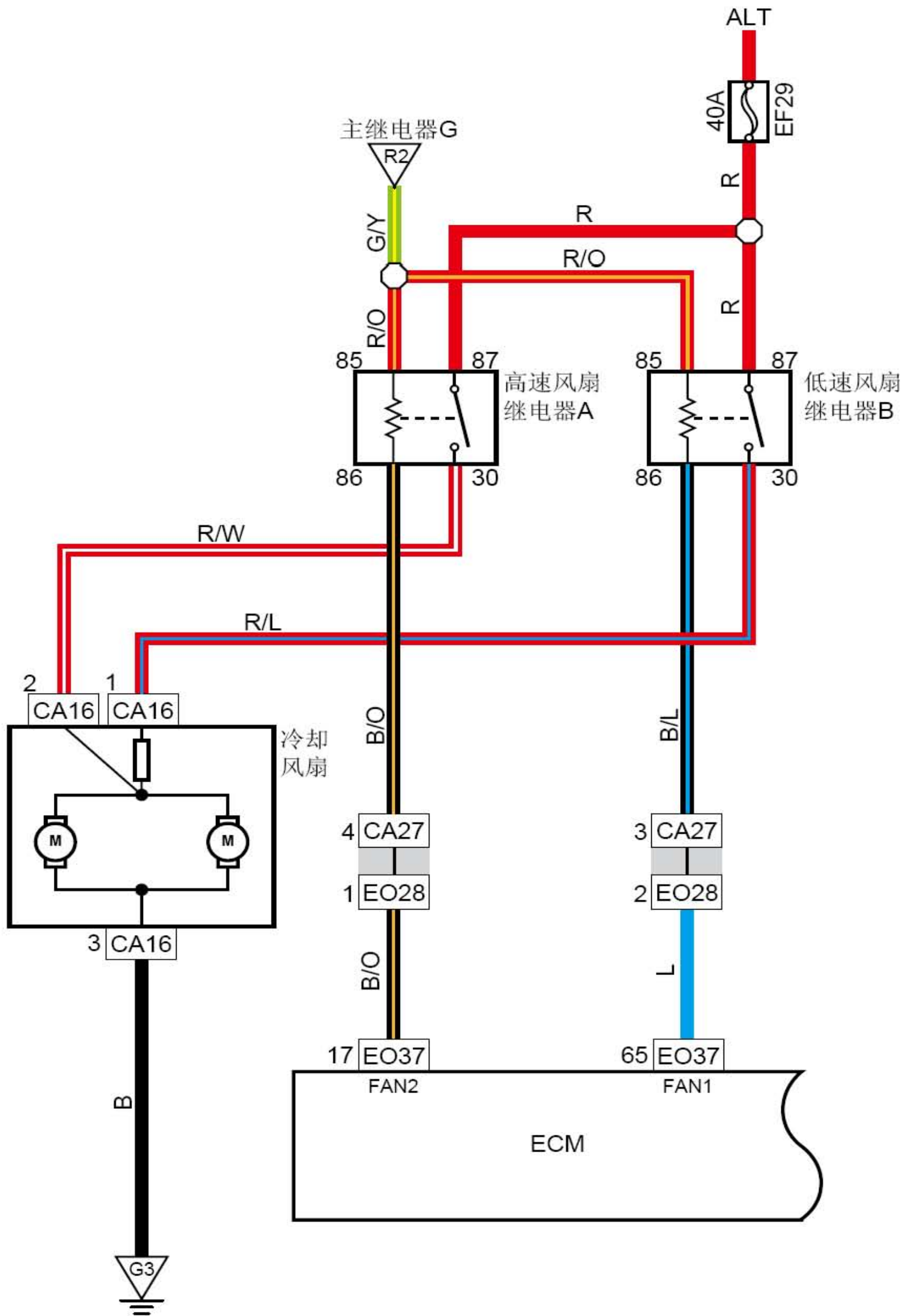
1.64 冷却风扇控制(JL4G18-D+联电系统)



线束连接器	名称
CA16	冷却风扇线束连接器
CA27	接发动机线束连接器
EN01	发动机控制模块线束连接器
EN28	接机舱配电箱线束连接器
G3	发动机舱接地

连接点	说明
A	主继电器输出电源

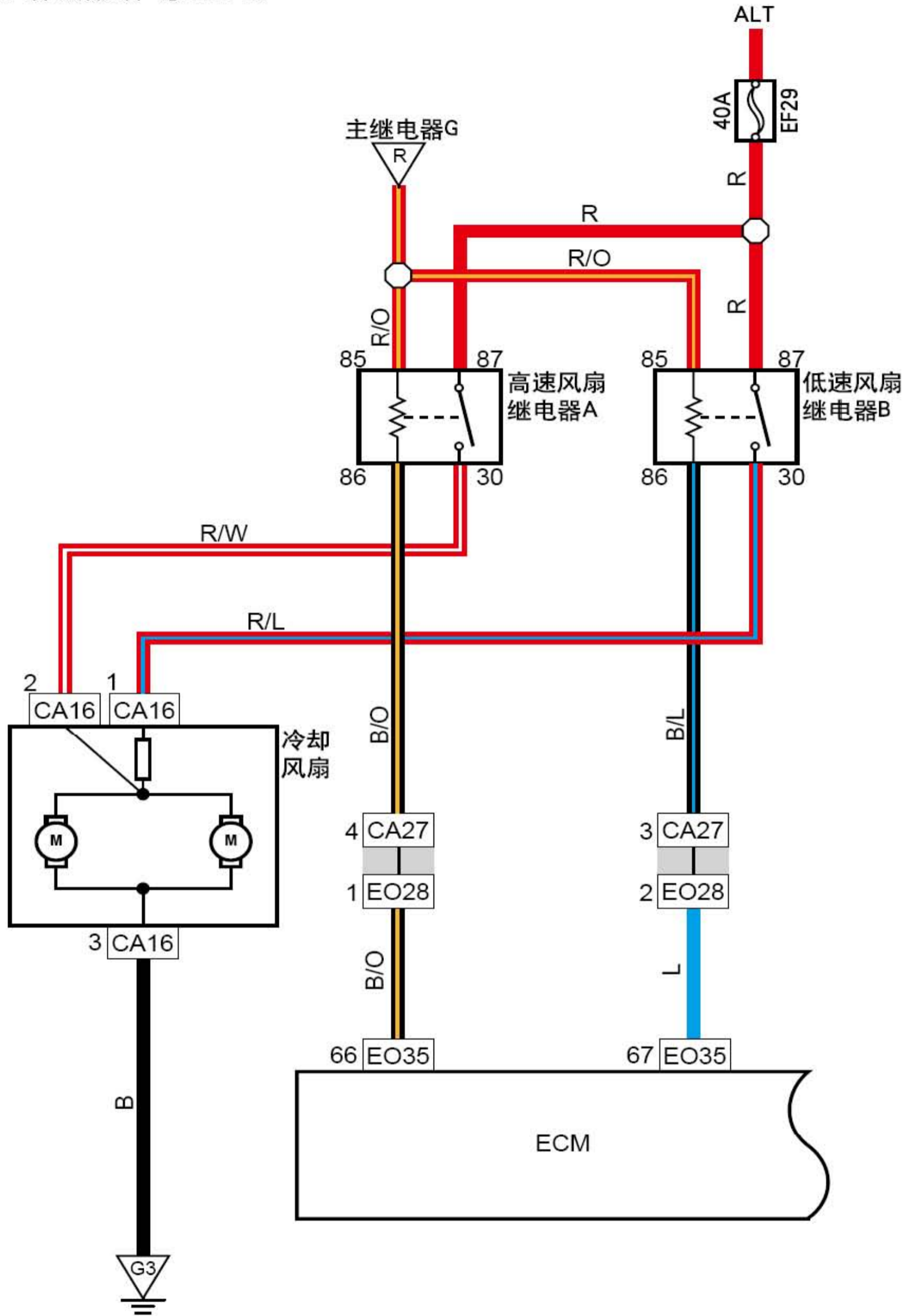
1.65 冷却风扇控制(JL4G18-D+德尔福系统)



线束连接器	名称
CA16	冷却风扇线束连接器
CA27	接发动机线束连接器
EO28	接机舱配电箱(3)(JL4G15-G)
EO37	ECM线束连接器(JL4G18-D+德尔福系统)
G3	发动机舱接地

连接点	说明
R2	主继电器输出电源

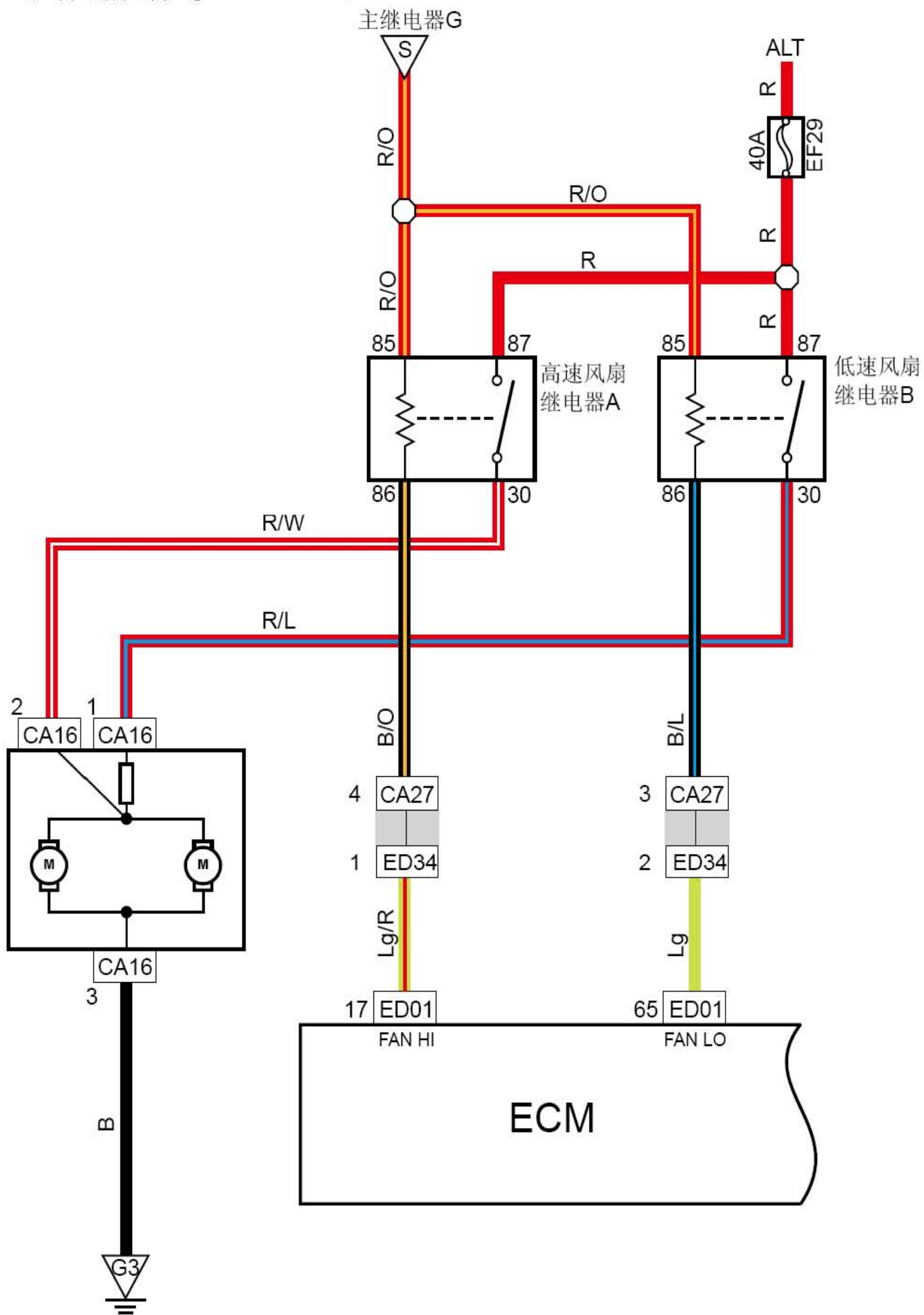
1.66 冷却风扇控制 (J4G15-G)



线束连接器	名称
CA16	冷却风扇线束连接器
CA27	接发动机线束连接器
E028	接机舱配电箱 (3) (JL4G15-G)
E035	ECM (C) 线束连接器 (JL4G15-G)
G3	发动机舱接地

连接点	说明
R	主继电器输出电源

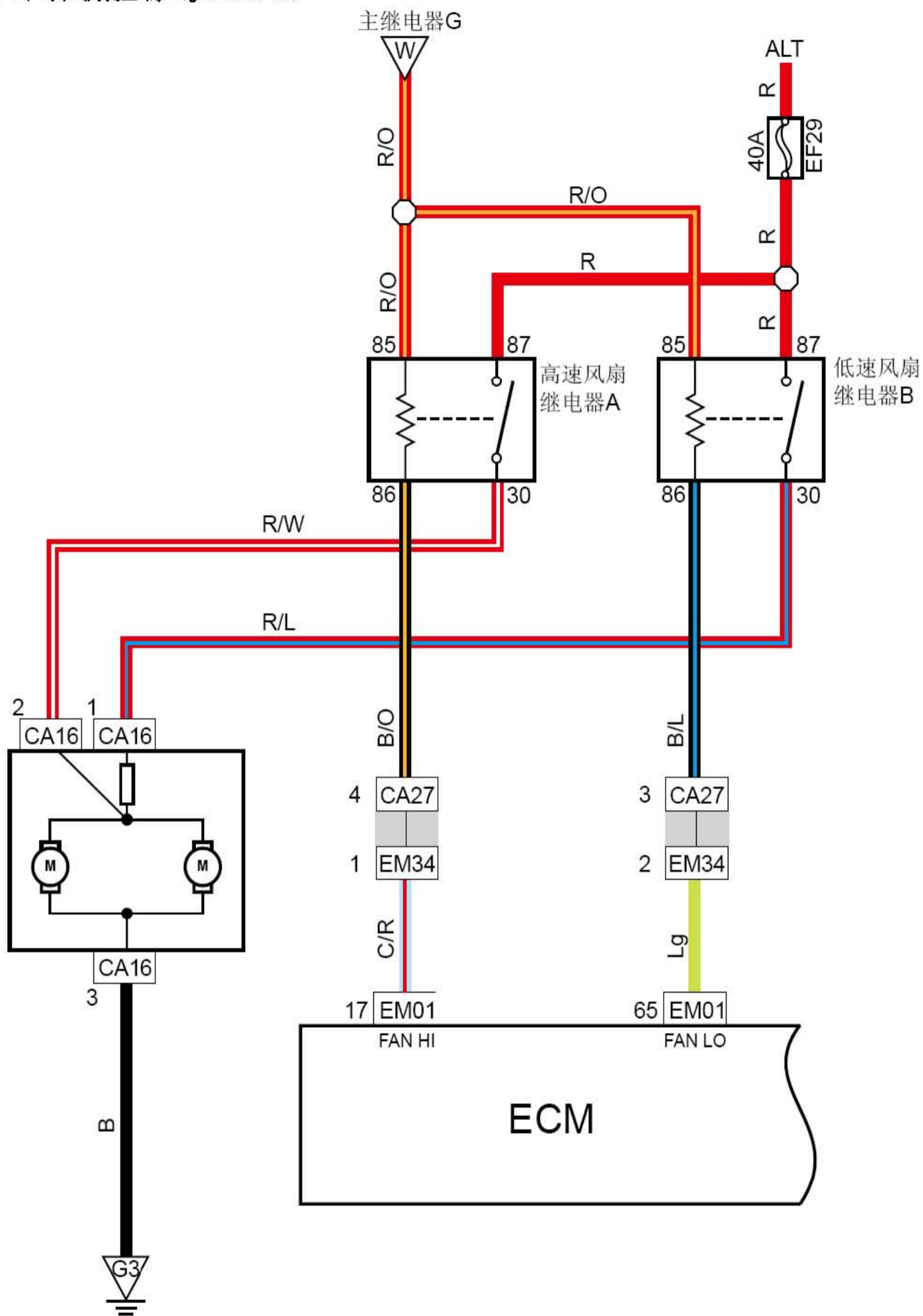
1.67 冷却风扇控制 (JL4G18-G-CVT)



线束连接器	名称
CA16	冷却风扇线束连接器
CA27	接发动机线束线束连接器
ED34	接机舱电盒 (3) 线束连接器
ED01	发动机控制模块线束连接器
G3	发动机舱接地

连接点	说明
S	主继电器输出电源

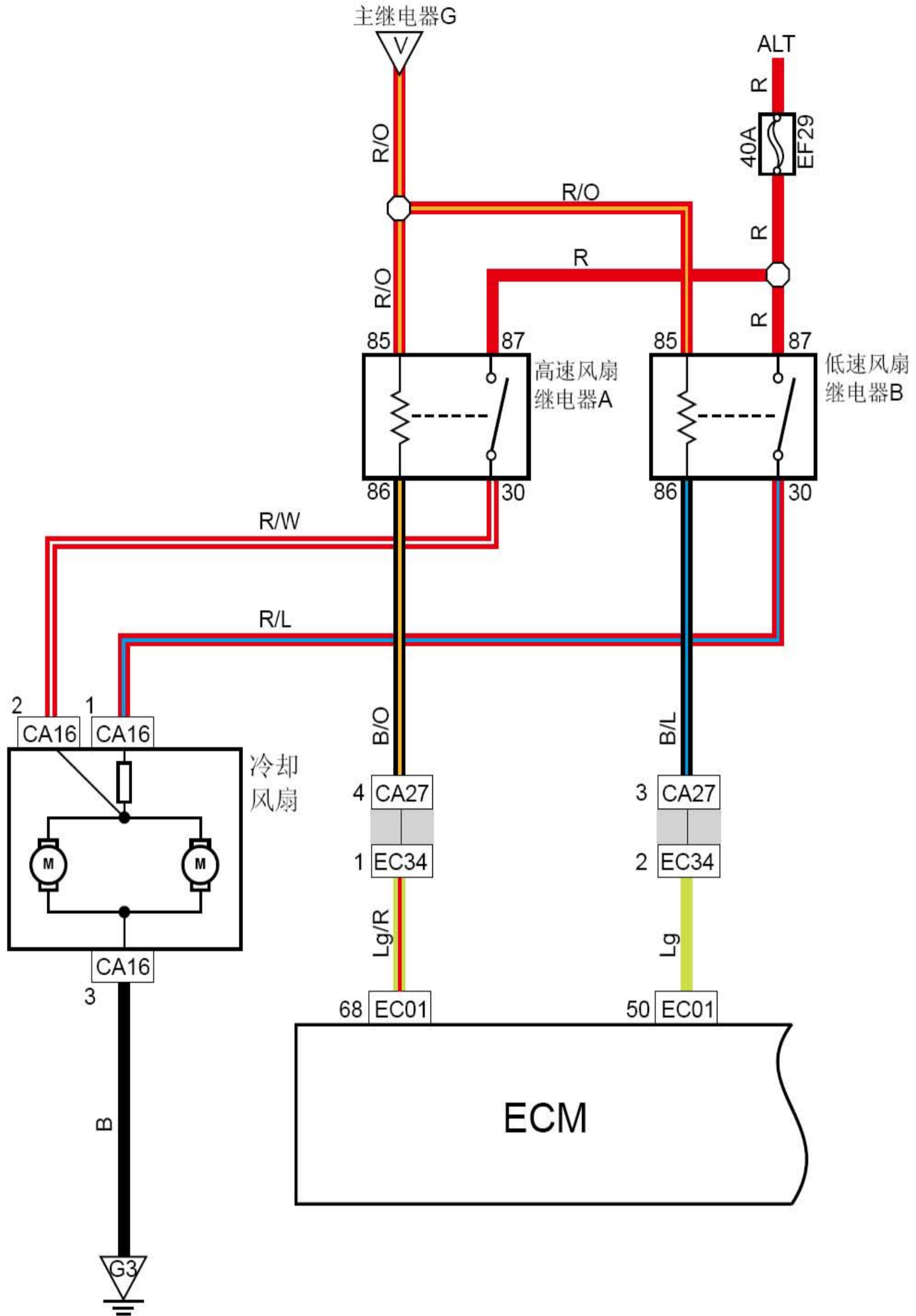
1.68 冷却风扇控制 (JL4G15-N)



线束连接器	名称
CA16	冷却风扇线束连接器
CA27	接发动机线束线束连接器
EM34	接机舱电盒 (3) 线束连接器
EM01	ECM线束连接器
G3	发动机舱接地

连接点	说明
W	主继电器输出电源

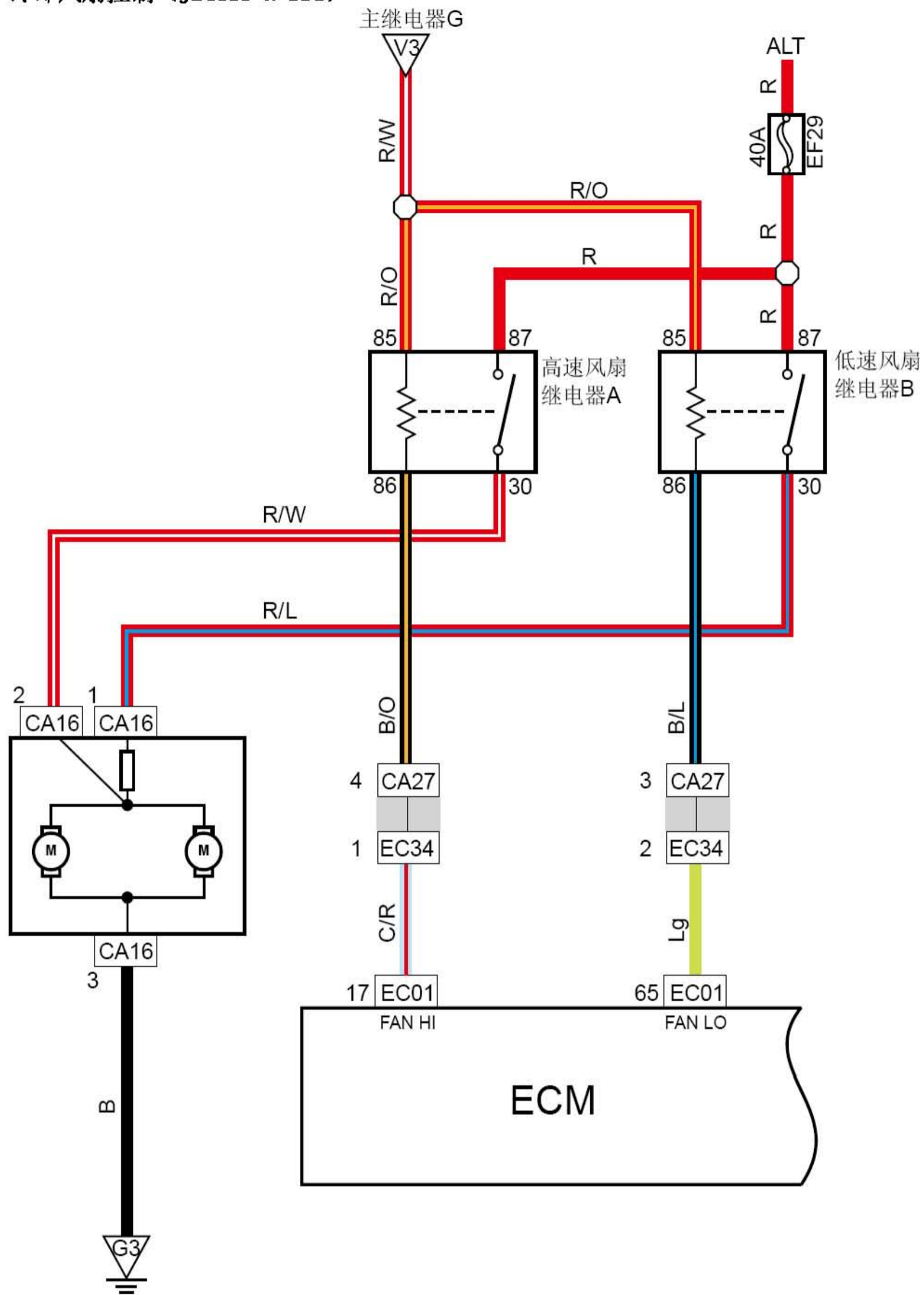
1.69 冷却风扇控制 (JL4G18-N&NGV)



线束连接器	名称
CA16	冷却风扇线束连接器
CA27	接发动机线束线束连接器
EC34	接机舱电盒 (3) 线束连接器
EC01	ECM线束连接器
G3	发动机舱接地

连接点	说明
V	主继电器输出电源

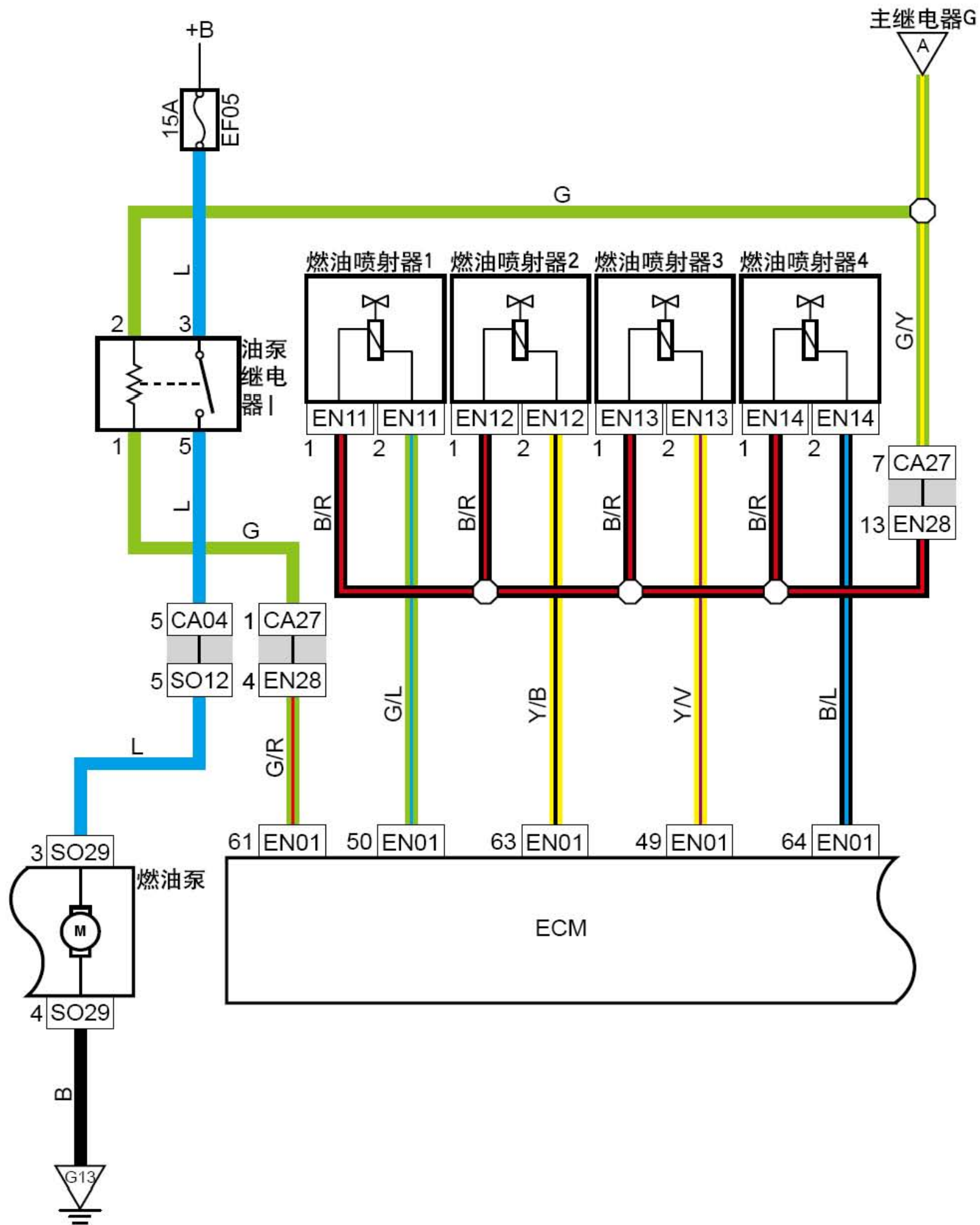
1.70 冷却风扇控制 (JL4G18-N-DSI)



线束连接器	名称
CA16	冷却风扇线束连接器
CA27	接发动机线束线束连接器
EC34	接机舱电盒 (3) 线束连接器
EC01	ECM线束连接器
G3	发动机舱接地

连接点	说明
V3	主继电器输出电源

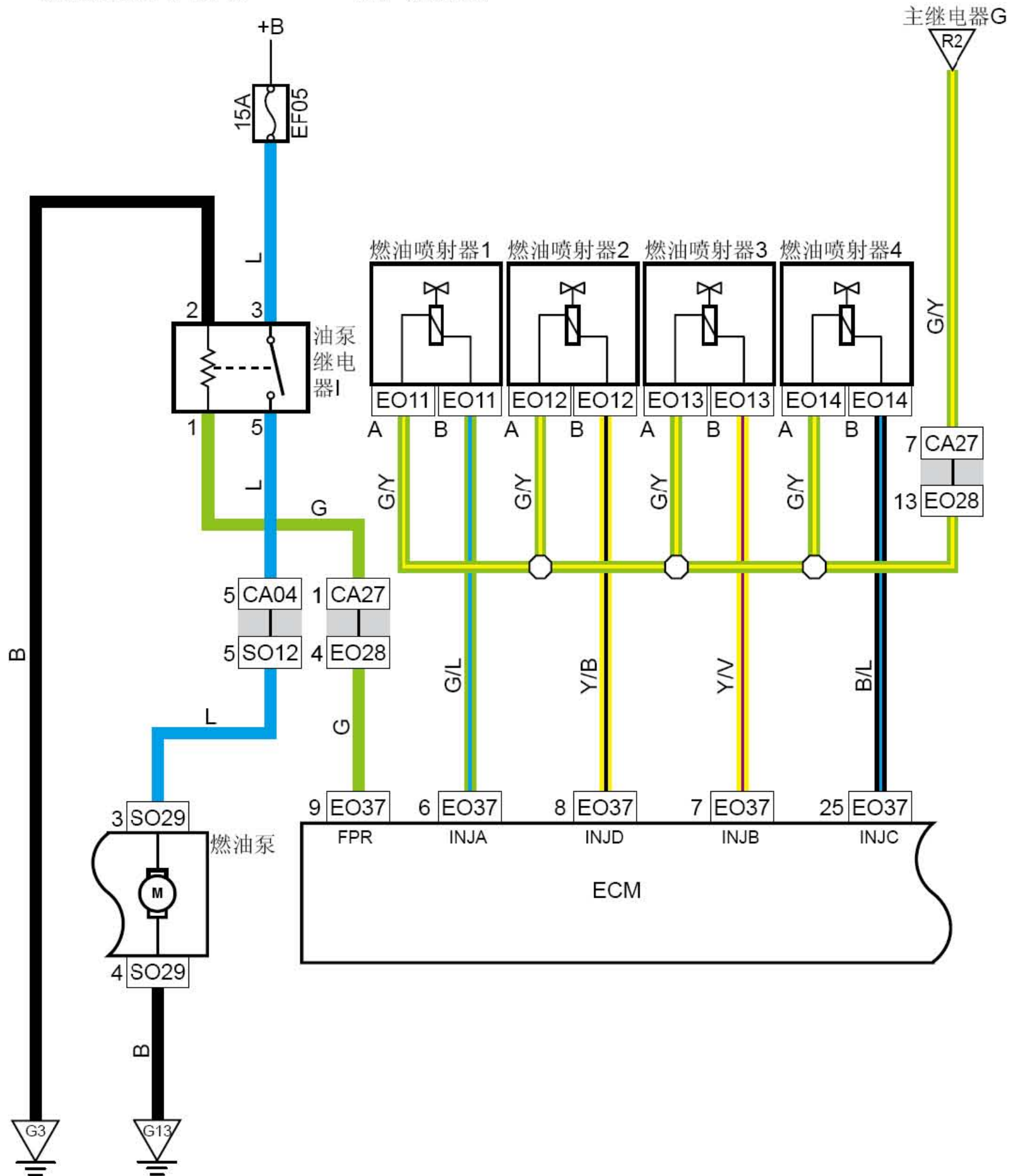
1.71 喷油系统和油泵 (JL4G18-D+联电系统)



线束连接器	名称
CA04	接底板线束连接器
CA27	接发动机线束连接器
EN01	发动机控制模块线束连接器
EN11	1缸喷油器线束连接器
EN12	2缸喷油器线束连接器
EN13	3缸喷油器线束连接器
EN14	4缸喷油器线束连接器
EN28	接机舱配电箱线束连接器
SO12	接机舱线束连接器
SO29	燃油泵线束连接器
G13	底板接地

连接点	说明
A	主继电器输出电源

1.72 喷油系统和油泵(JL4G18-D+德尔福系统)



线束连接器	名称
CA04	接底板线束连接器
CA27	接发动机线束连接器
EO37	ECM线束连接器(JL4G18-D+德尔福系统)
EO11	燃油喷射器1线束连接器(JL4G15-G)
EO12	燃油喷射器2线束连接器(JL4G15-G)
EO13	燃油喷射器3线束连接器(JL4G15-G)
EO14	燃油喷射器4线束连接器(JL4G15-G)
EO28	接机舱配电箱(3)(JL4G15-G)
SO12	接机舱线束连接器
SO29	燃油泵线束连接器
G3	发动机舱接地
G13	底板接地
连接点	说明
R2	主继电器输出电源