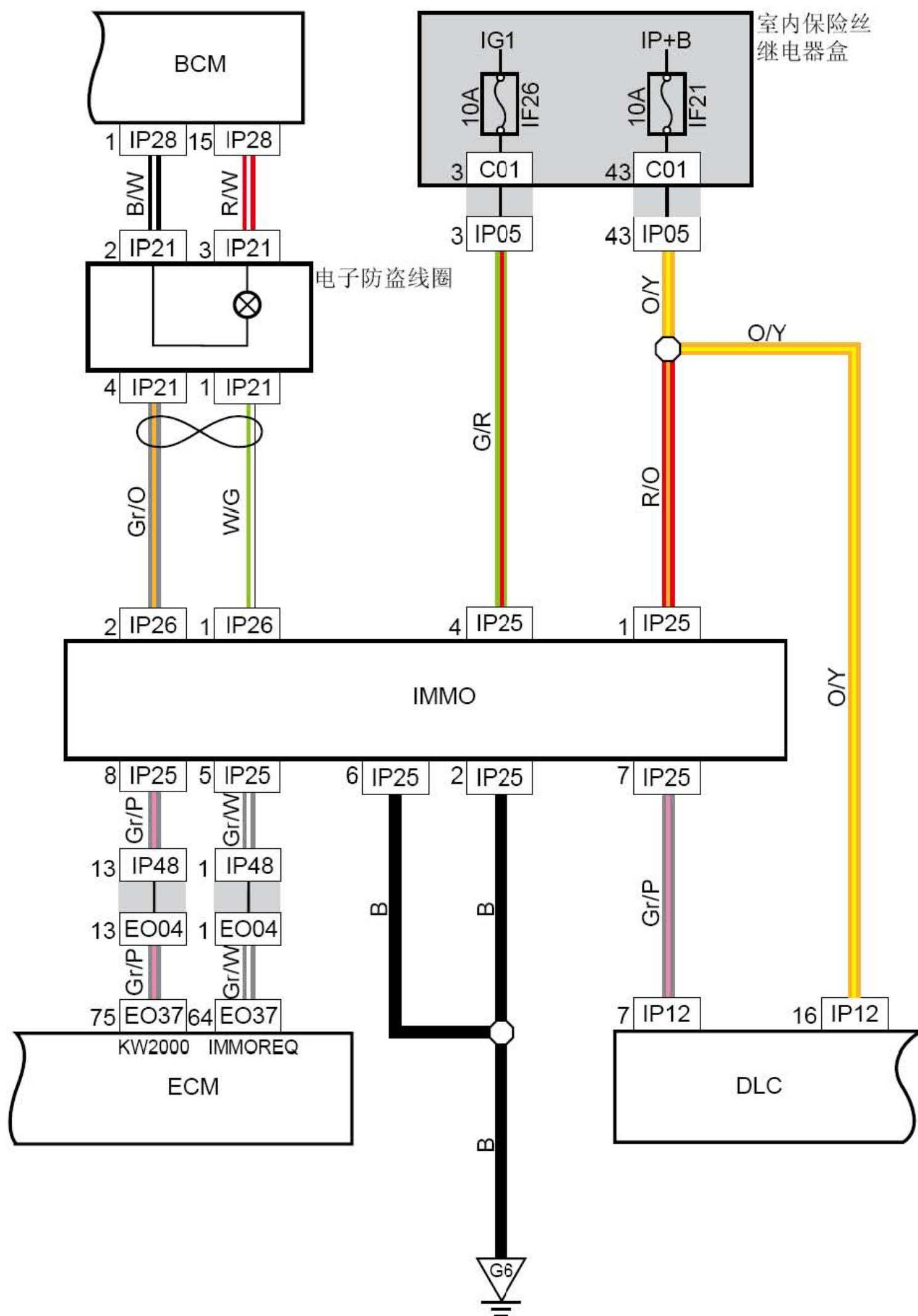


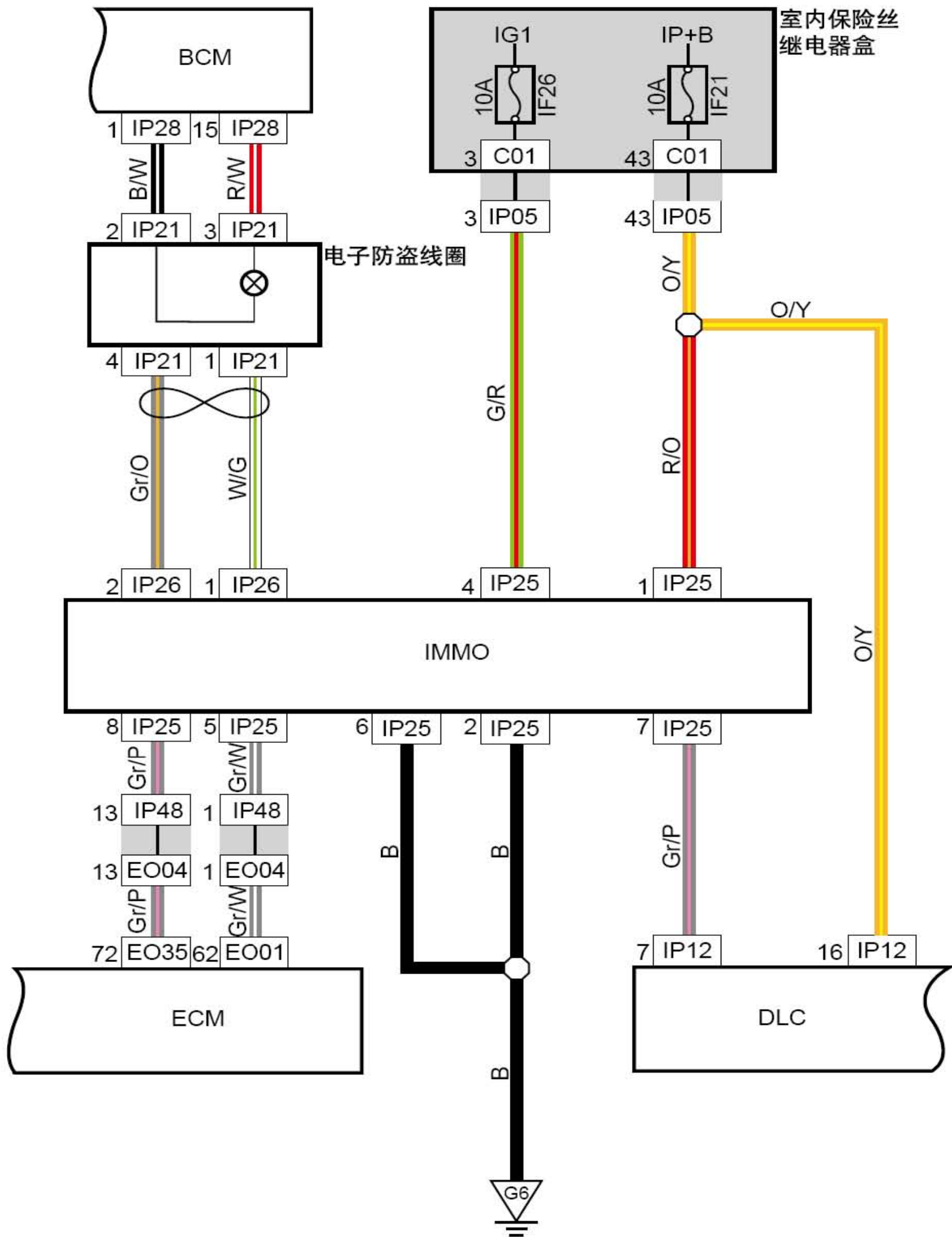


## 1.83 发动机防盗系统（JL4G18-D+德尔福系统）



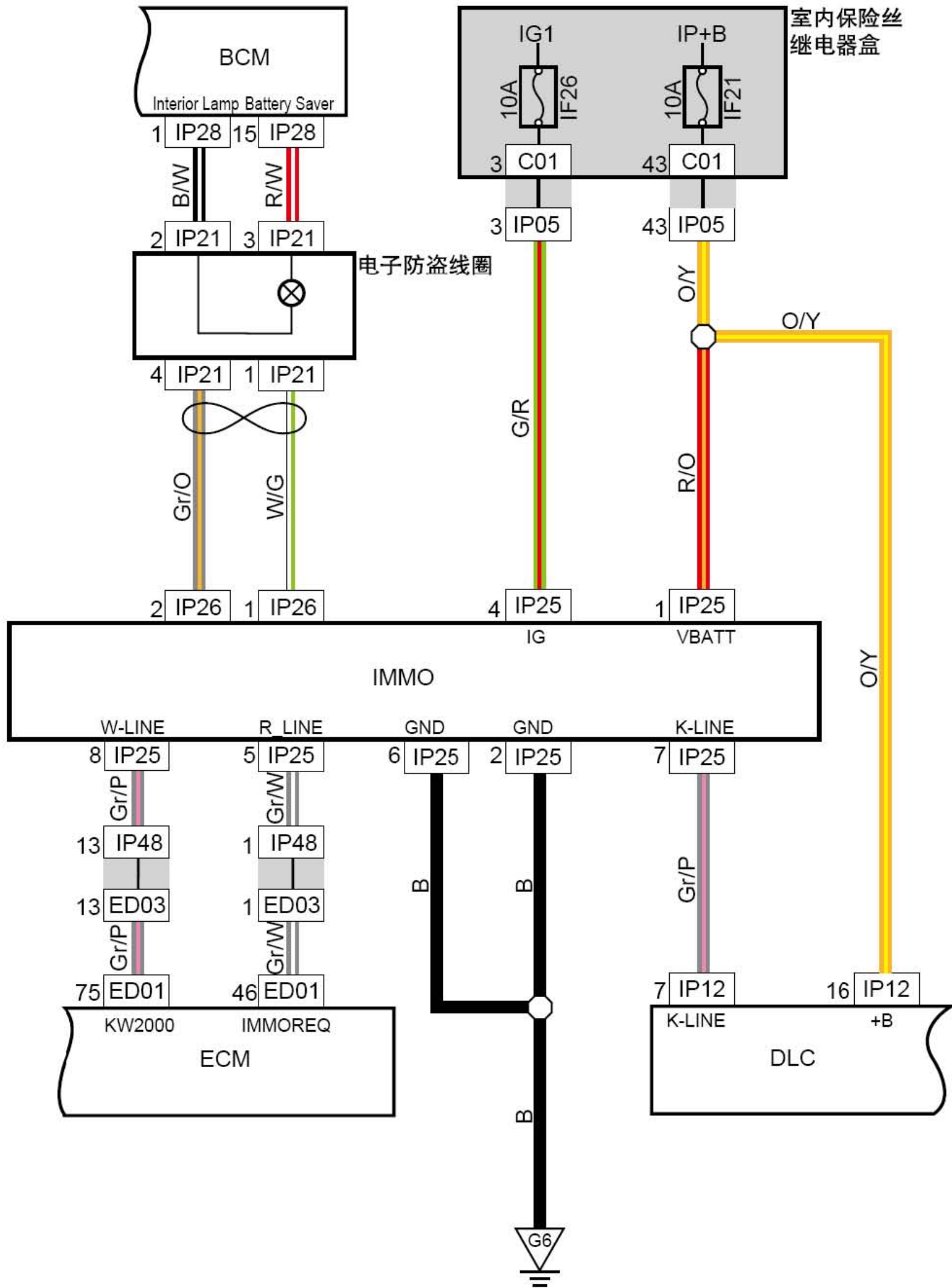
线束连接器	名称
EO37	ECM线束连接器(JL4G18-D+德尔福系统)
EO04	接仪表线束连接器(JL4G15-G)
IP05	接室内保险丝、继电器盒线束连接器
IP12	诊断接口线束连接器
IP21	电子防盗天线线束连接器
IP25	发动机电子防盗控制器线束连接器1
IP26	发动机电子防盗控制器线束连接器2
IP28	车身控制模块2线束连接器
IP48	接发动机线束连接器
C01	室内保险丝盒背面连接器
G6	仪表盘接地

## 1.84 发动机防盗系统 (JL4G15-G)



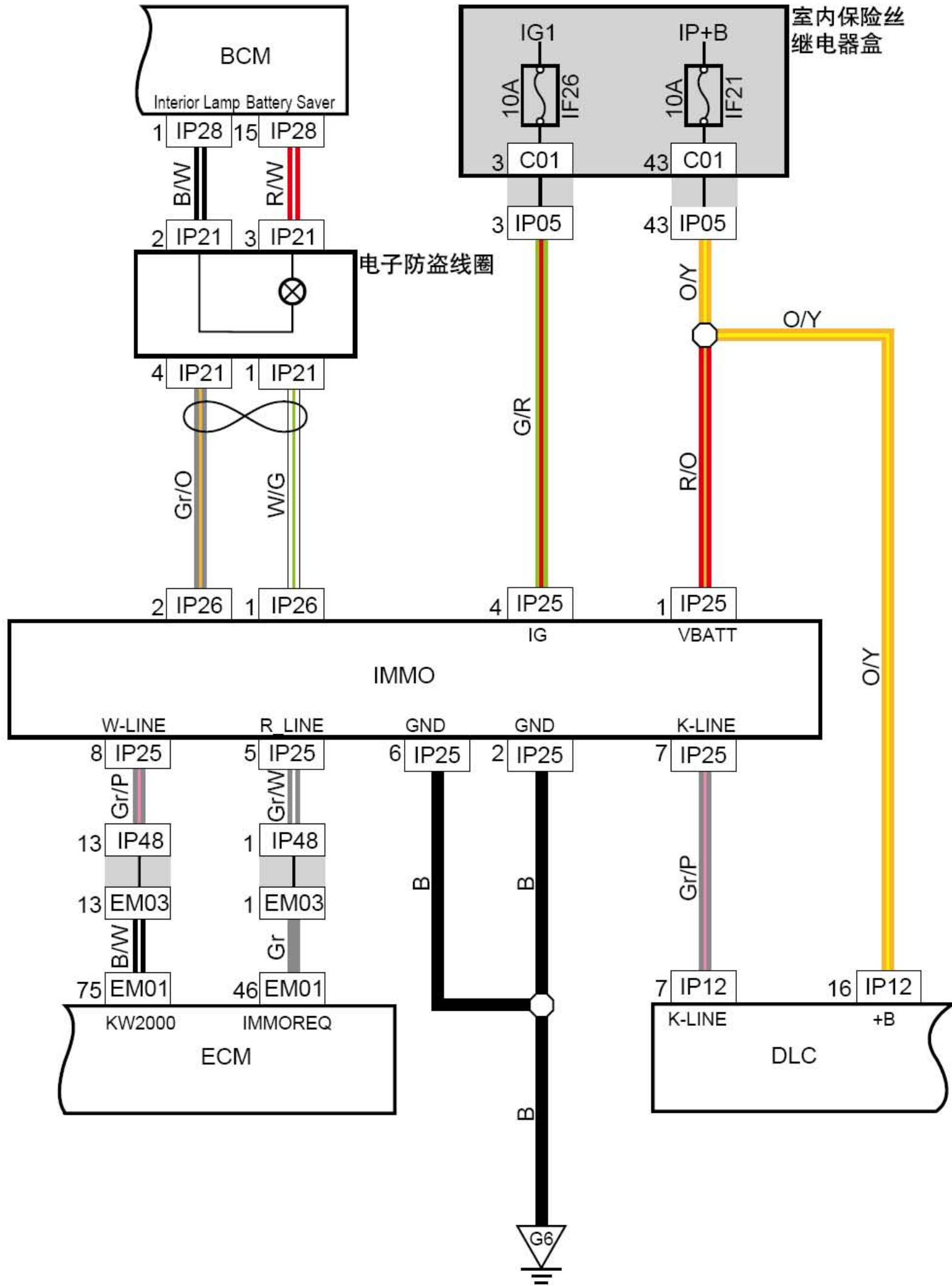
线束连接器	名称
E001	ECM(E)线束连接器(JL4G15-G)
E004	接仪表线束连接器(JL4G15-G)
E035	ECM(C)线束连接器(JL4G15-G)
IP05	接室内保险丝、继电器盒线束连接器
IP12	诊断接口线束连接器
IP21	电子防盗天线线束连接器
IP25	发动机电子防盗控制器线束连接器1
IP26	发动机电子防盗控制器线束连接器2
IP28	车身控制模块2线束连接器
IP48	接发动机线束连接器
C01	室内保险丝盒背面连接器
G6	仪表盘接地

1.85 发动机防盗系统 (JL4G18-G-CVT)



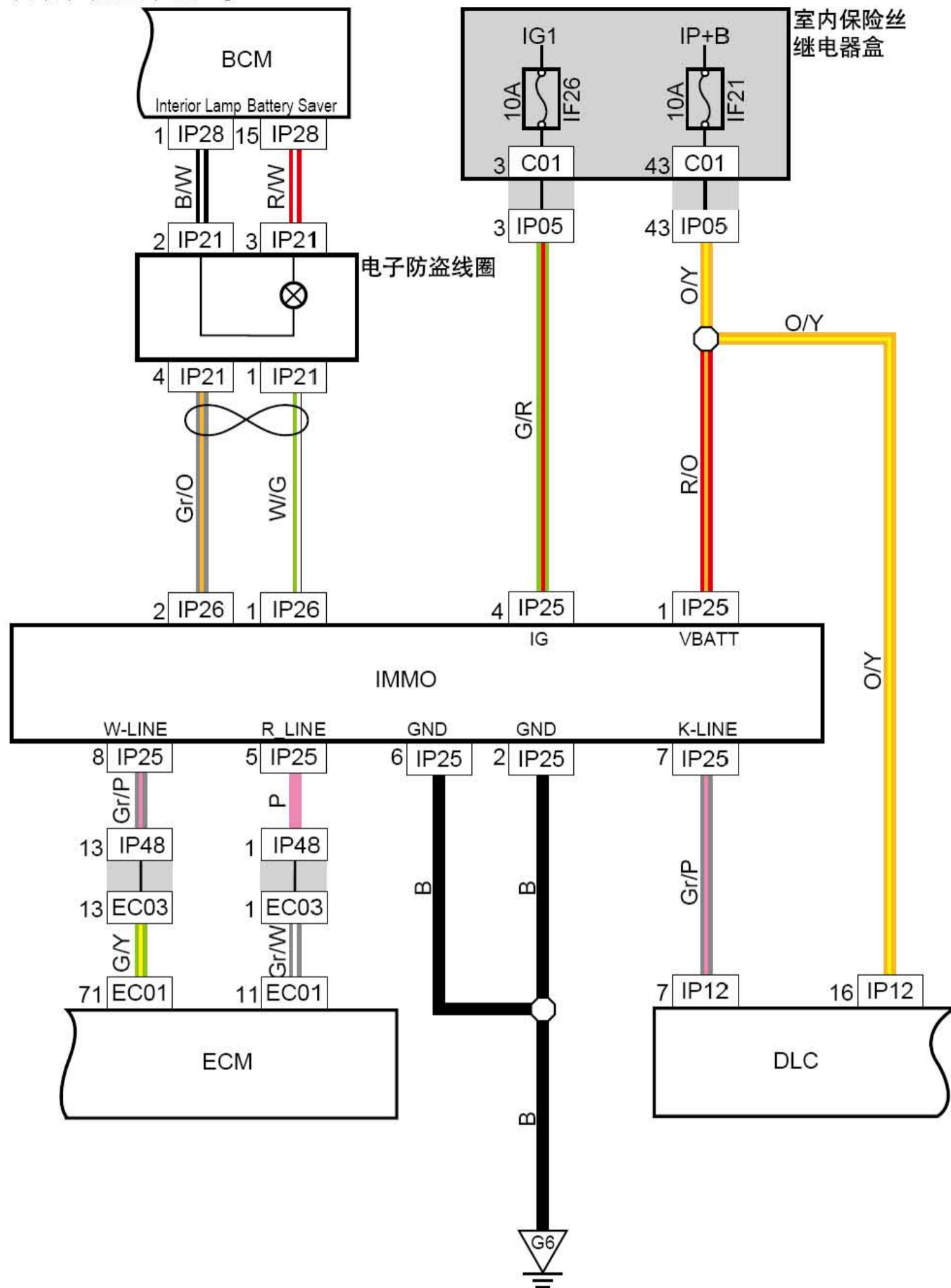
线束连接器	名称
ED01	发动机控制模块线束连接器
ED03	接仪表线束1线束连接器
IP48	接发动机线束线束连接器
IP05	接室内保险丝、继电器盒线束连接器
IP12	诊断接口线束连接器
IP21	电子防盗天线线束连接器
IP25	发动机电子防盗控制器线束连接器1
IP26	发动机电子防盗控制器线束连接器2
IP28	车身控制模块2线束连接器
IP48	接发动机线束连接器
C01	室内保险丝盒背面连接器
G6	仪表盘接地

1.86 发动机防盗系统 (JL4G15-N)



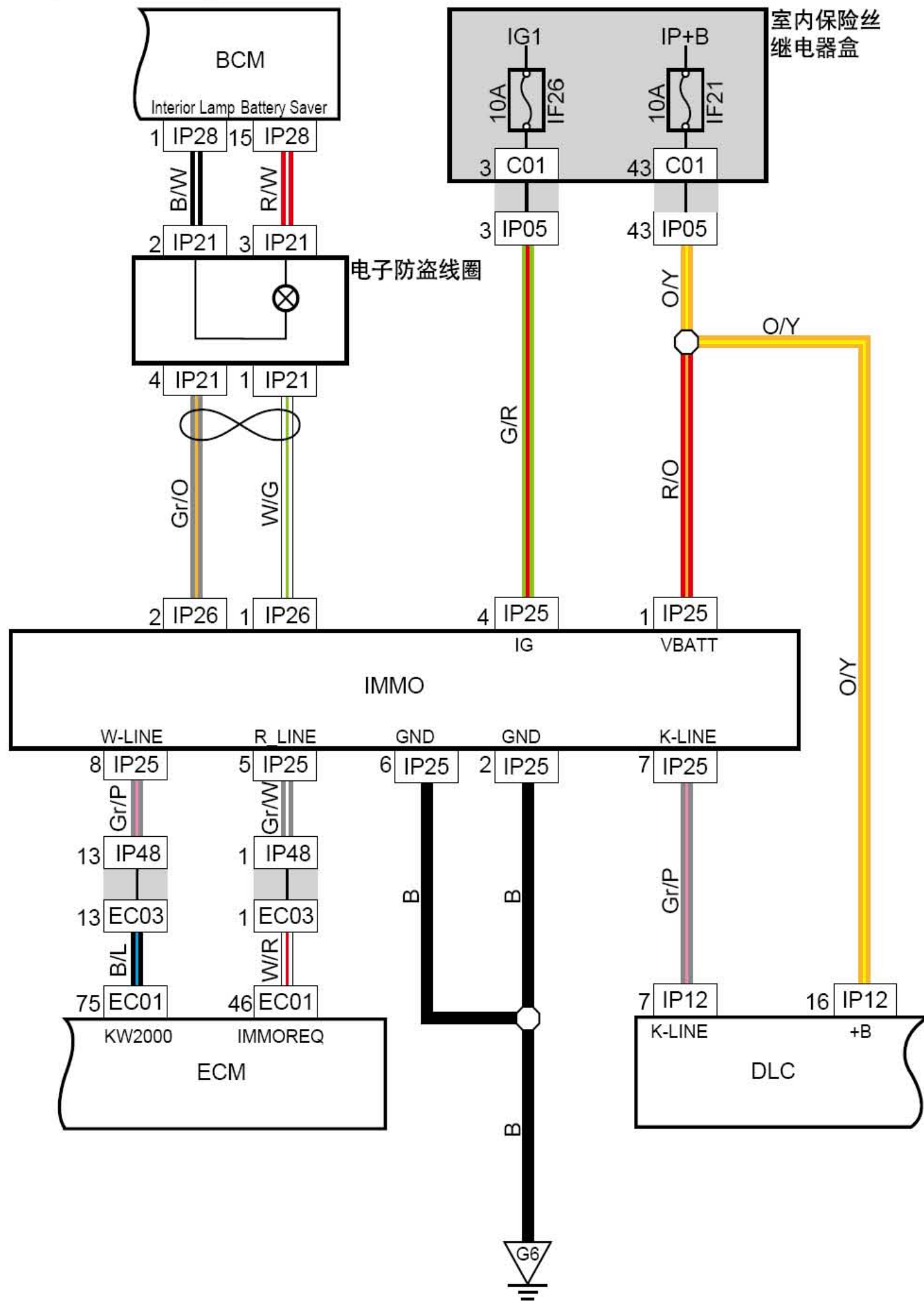
线束连接器	名称
EM01	ECM线束连接器
EM03	接仪表线束线束连接器
IP48	接发动机线束线束连接器
IP05	接室内保险丝、继电器盒线束连接器
IP12	诊断接口线束连接器
IP21	电子防盗天线线束连接器
IP25	发动机电子防盗控制器线束连接器1
IP26	发动机电子防盗控制器线束连接器2
IP28	车身控制模块2线束连接器
IP48	接发动机线束连接器
C01	室内保险丝盒背面连接器
G6	仪表盘接地

## 1.87 发动机防盗系统 (JL4G18-N)



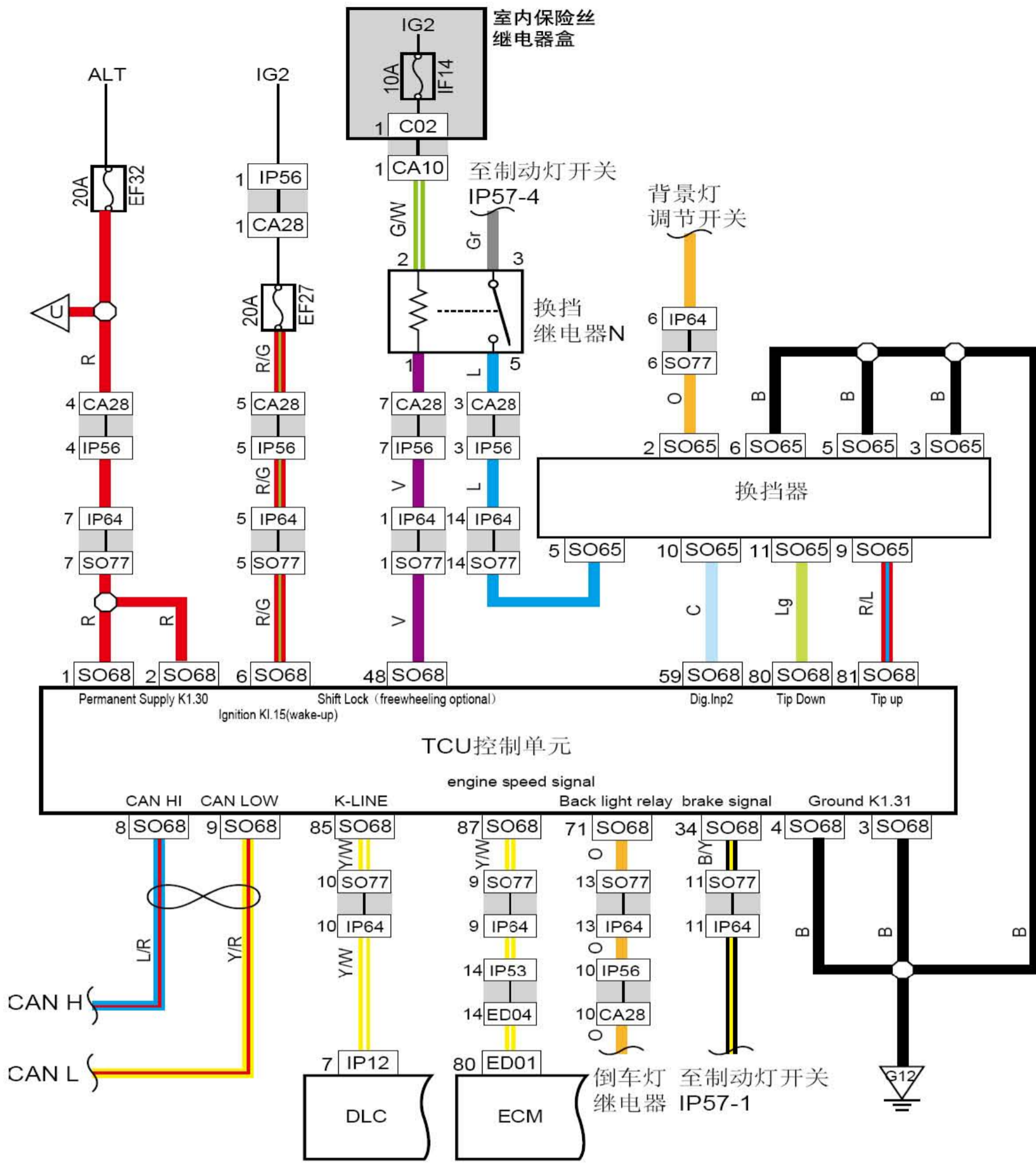
线束连接器	名称
EC01	ECM线束连接器
EC03	接仪表线束线束连接器
IP48	接发动机线束线束连接器
IP05	接室内保险丝、继电器盒线束连接器
IP12	诊断接口线束连接器
IP21	电子防盗天线线束连接器
IP25	发动机电子防盗控制器线束连接器1
IP26	发动机电子防盗控制器线束连接器2
IP28	车身控制模块2线束连接器
IP48	接发动机线束连接器
C01	室内保险丝盒背面连接器
G6	仪表盘接地

## 1.88 发动机防盗系统 (JL4G18-N-DSI)



线束连接器	名称
EC01	ECM线束连接器
EC03	接仪表线束线束连接器
IP48	接发动机线束线束连接器
IP05	接室内保险丝、继电器盒线束连接器
IP12	诊断接口线束连接器
IP21	电子防盗天线线束连接器
IP25	发动机电子防盗控制器线束连接器1
IP26	发动机电子防盗控制器线束连接器2
IP28	车身控制模块2线束连接器
IP48	接发动机线束连接器
C01	室内保险丝盒背面连接器
G6	仪表盘接地

1.89 TCU电源、接地、数据线(JL4G18-G-CVT)

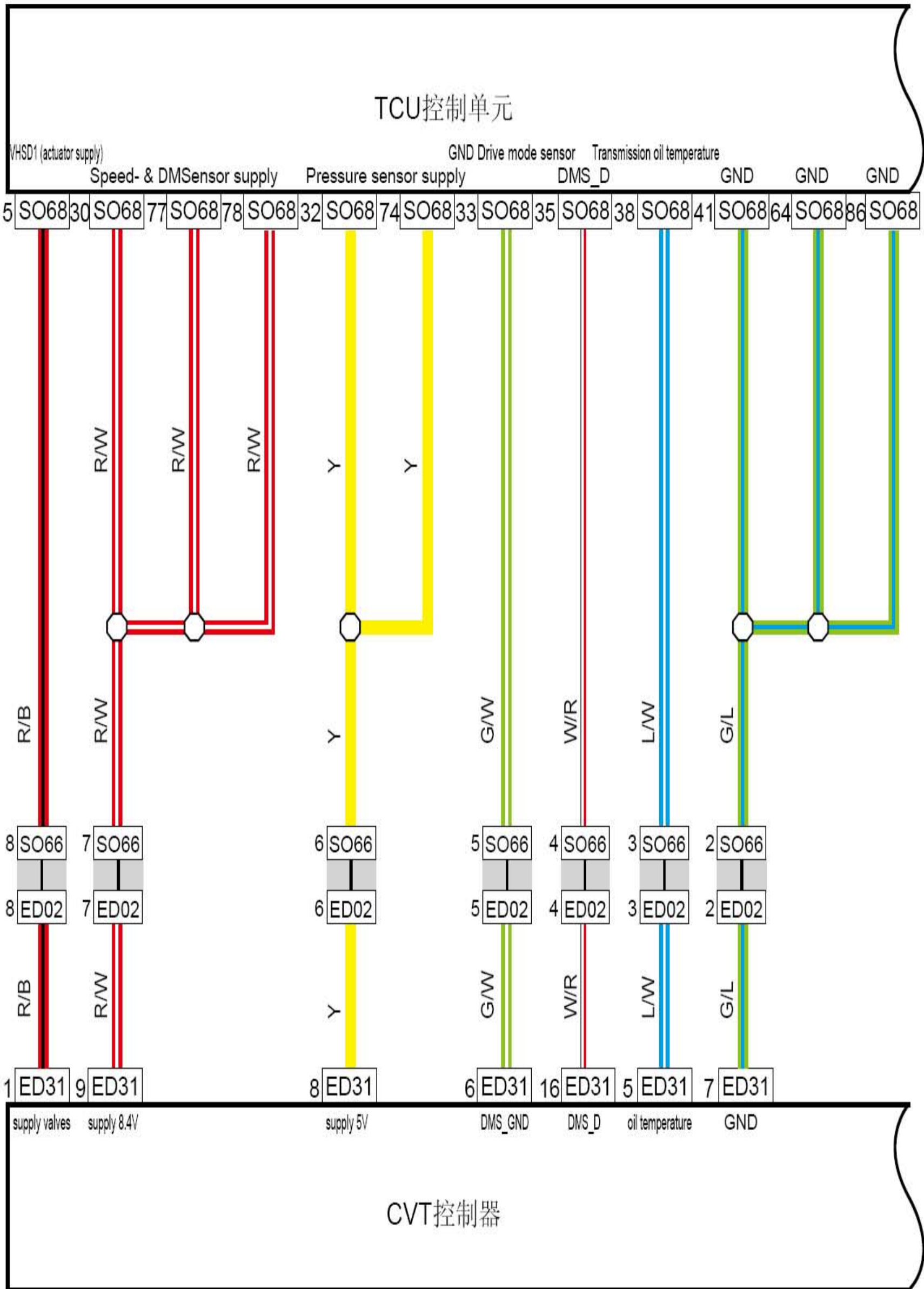


线束连接器	名称
CA28	自动变速器控制器线束连接器
IP56	接发动机舱线束线束连接器
IP64	接地板线束(右)线束连接器
SO77	接仪表线束线束连接器
SO68	自动变速器控制器线束连接器
C02	室内保险丝盒背面连接器
CA10	接保险盒3线束连接器
SO65	接换挡器线束连接器
ED01	发动机控制模块线束连接器
ED04	接仪表线束(2)线束连接器
IP53	接发动机线束(2)线束连接器
G12	地板接地

连接点	说明
U	仪表电源



1.90 CVT控制1 (JL4G18-G-CVT)



线束连接器	名称
SO68	自动变速器控制器线束连接器
SO66	接发动机线束线束连接器
ED02	接底板线束(右)线束连接器
ED31	接变速箱线束连接器