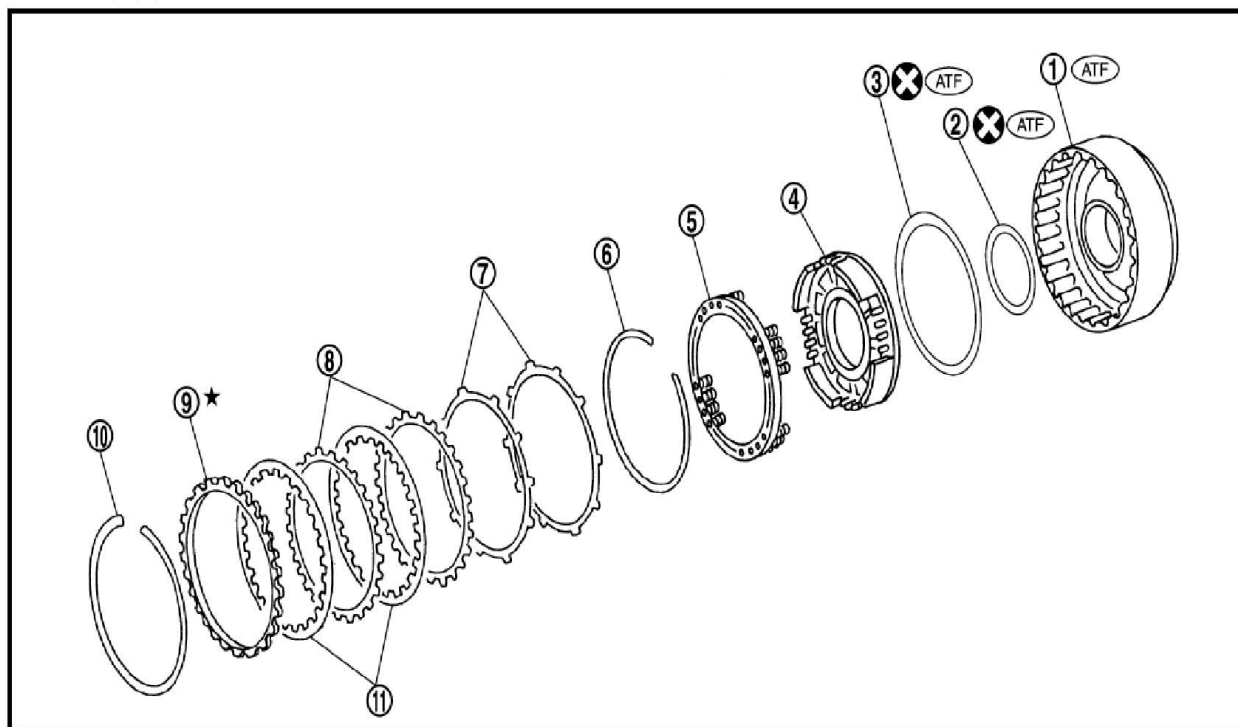


9. 倒档离合器

9.1 部件



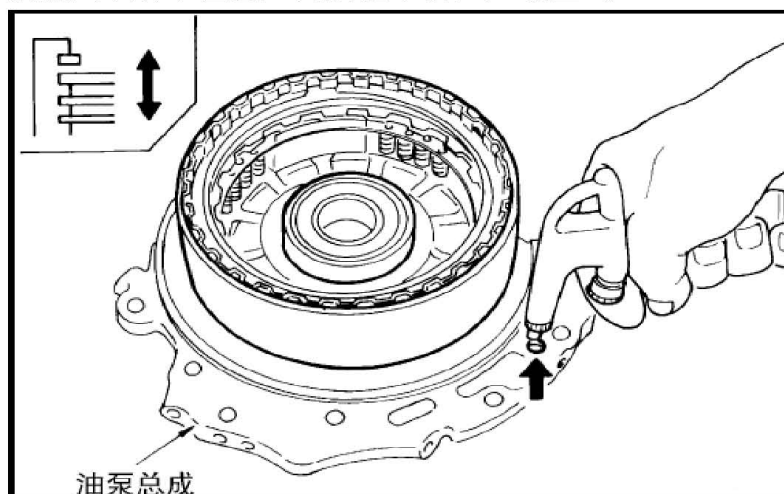
1. 倒档离合器鼓	2. D 形圈	3. 密封圈
4. 倒档离合器活塞	5. 弹簧座总成	6. 卡环
7. 碟形盘	8. 从动盘	9. 挡片
10. 卡环	11. 主动盘	

9.2 分解

1). 检查倒档离合器的工作情况。

A). 在机油泵总成的鼓支承上安装密封圈，然后安装倒档离合器总成。

B). 按照图中所示位置，向油孔中吹入压缩空气。

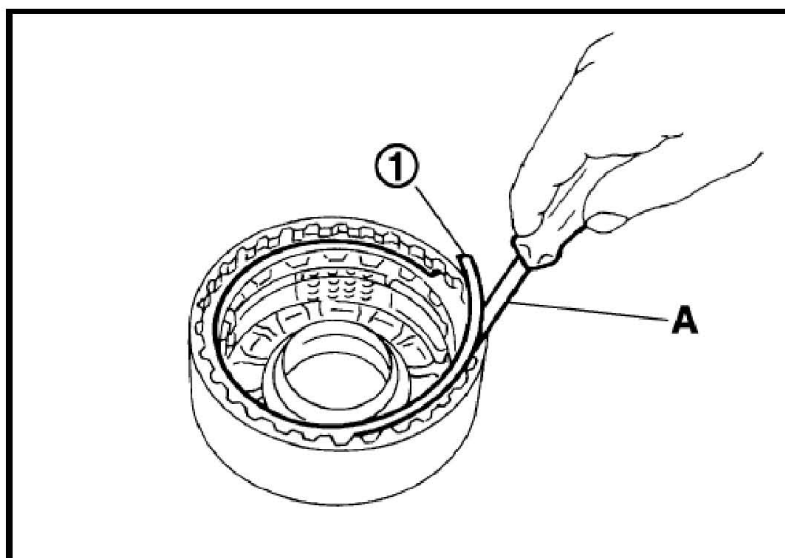


C). 查看挡片是否向卡环移动。

D). 如果挡片不能接触卡环：

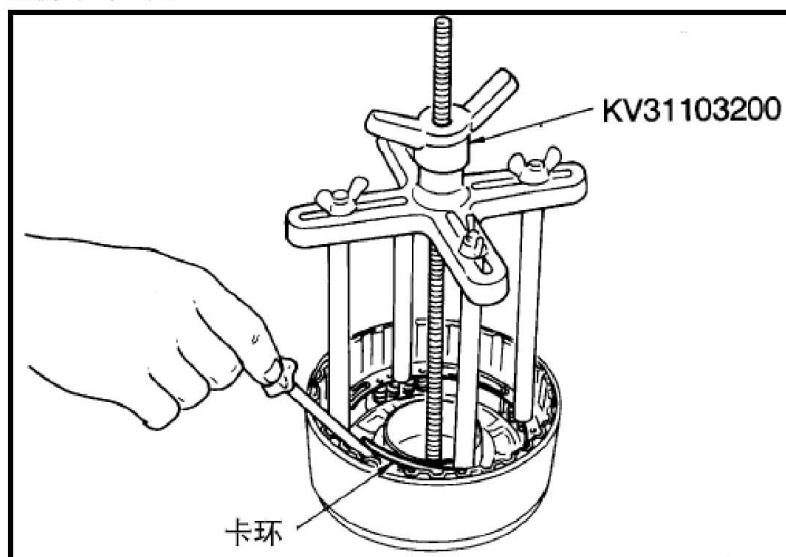
- D 形圈可能损坏了。
- 密封圈可能损坏了。
- 可能从活塞止动珠处漏油。

2). 利用平头螺丝刀 A 拆下卡环 (1)。



3). 拆下挡片、主动盘、从动盘及碟形盘。

4). 将专用维修工具放在弹簧座总成上，在压缩弹簧座总成时，从倒档离合器鼓上拆下卡环。



注意：

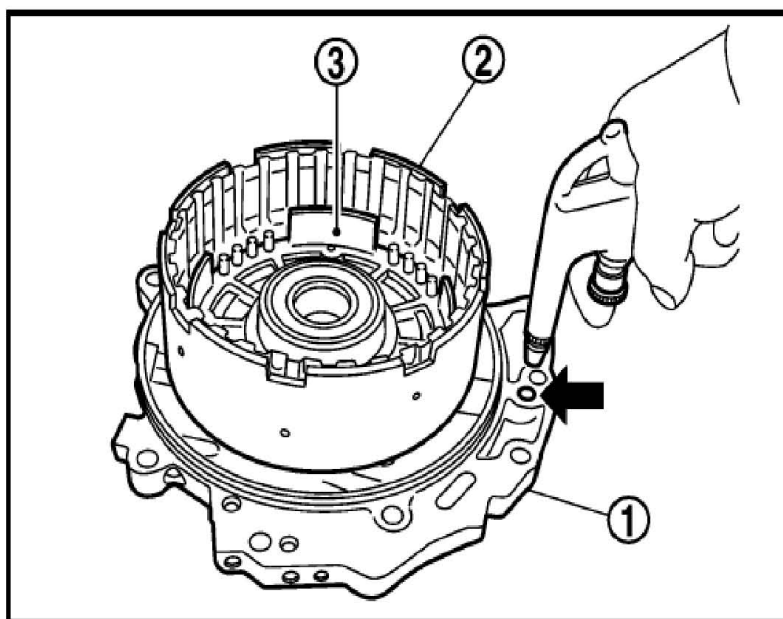
- 直接将专用维修工具置于回位弹簧上。

5). 从倒档离合器鼓上拆下弹簧座总成。

注意:

- 请勿从弹簧座上拆下回位弹簧。

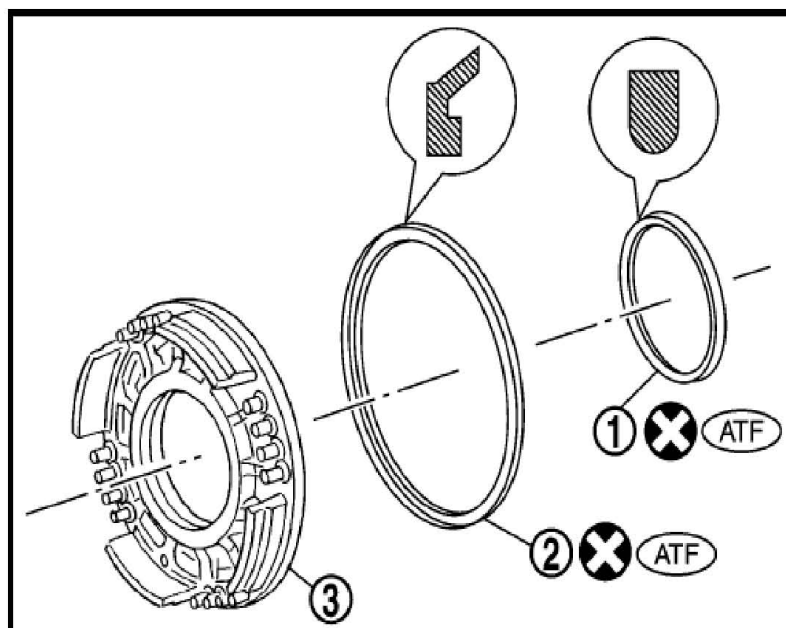
6). 在机油泵总成 (1) 的鼓支承上安装密封圈, 然后安装倒档离合器鼓 (2)。然后在如图所示位置向油孔中吹入压缩空气, 以便从倒档离合器鼓 (2) 中拆下倒档离合器活塞 (3)。



注意:

- 空气流的速度不要太快, 否则倒档离合器活塞 (3) 和 ATF 会飞出来。慢慢的吹入空气, 同时用无绒布保护。

7). 从倒档离合器活塞 (3) 上拆下 D 形圈 (1) 和密封圈 (2)。



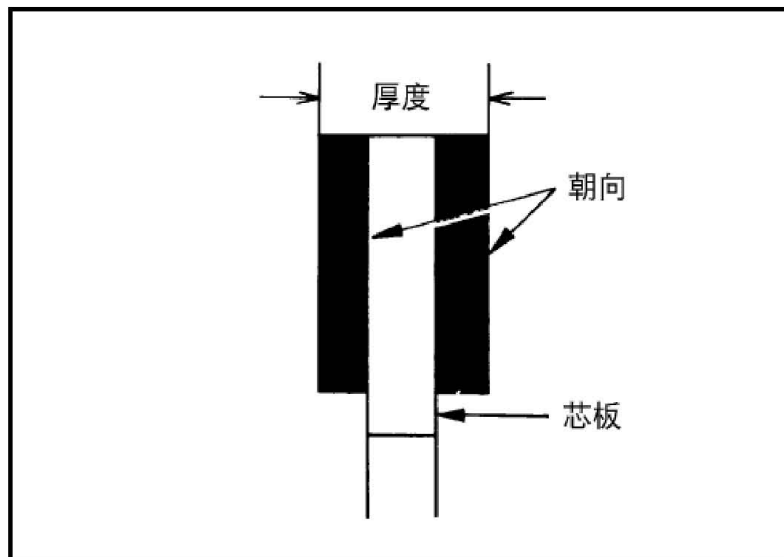
9.3 检查

1). 倒档离合器卡环

- 检查变形、疲劳及损坏状况。如有必要，请更换。

2). 倒档离合器主动盘

- 检查衬面是否烧蚀、刮伤或损坏。如有必要，请更换。
- 测量衬面的厚度。

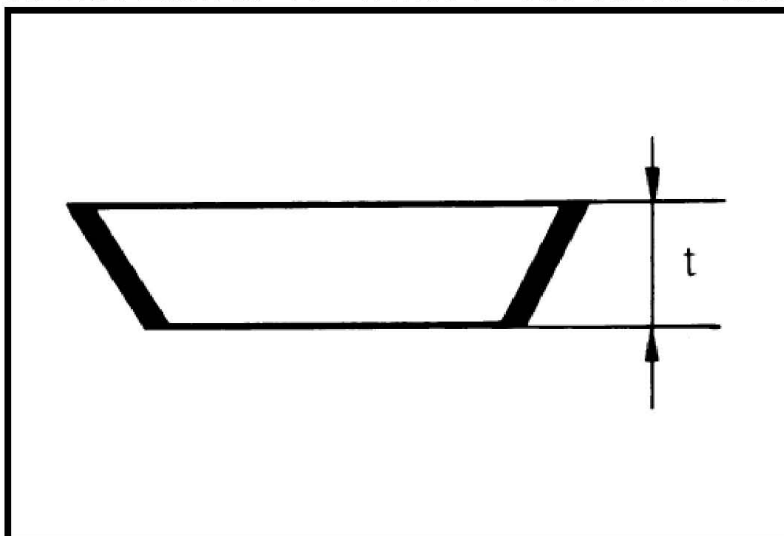


注意:

- 在 3 个位置处测量厚度，并计算平均值。
- 检查所有主动盘。
- 如果厚度小于允许的限值，请更换。

3). 倒档离合器碟形盘

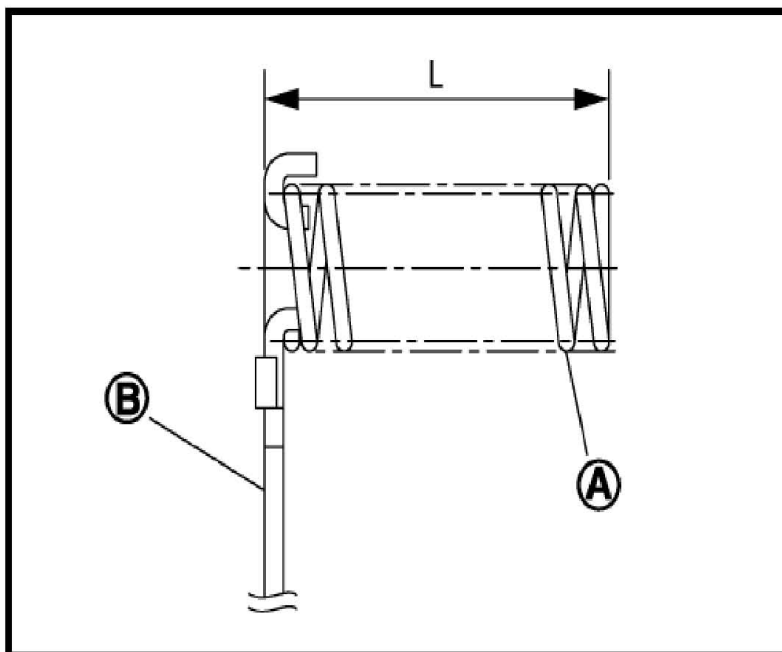
- 检查变形或损坏情况。
- 测量碟形盘的厚度 (t)。如果损坏、变形或磨损，请更换。



碟形盘的厚度 (t): 2.87 mm (0.1130 in)

4). 倒档离合器弹簧座总成

- 测量弹簧座总成的长度 (L)。如果损坏、变形或磨损，请更换。



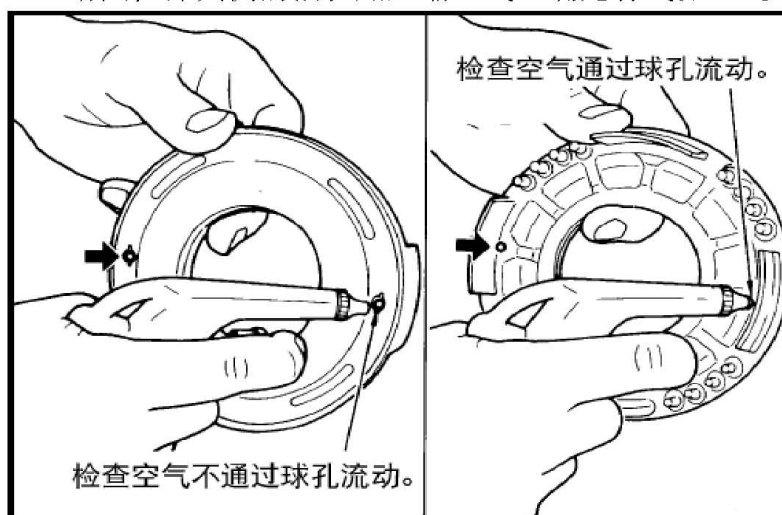
长度 (L): 20.1 mm (0.791 in)

注意:

- 请勿从弹簧座 (B) 上拆下回位弹簧 (A)。

5). 倒档离合器活塞

- 确定止动珠能够活动。
- 给回位弹簧对面的止动珠油孔加压缩空气，确认没有气体泄漏。
- 给回位弹簧侧的油孔加压缩空气，确定有气流经过止动珠。

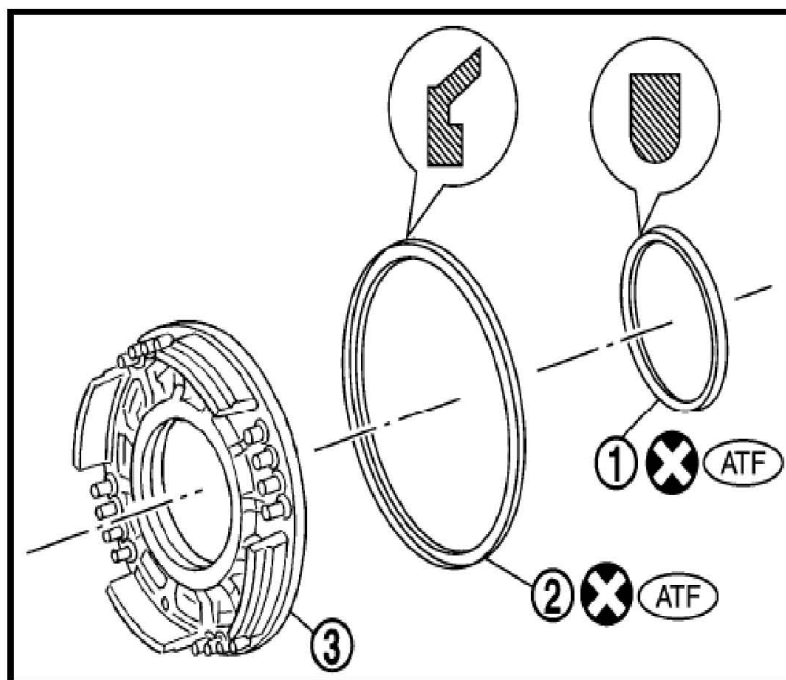


6). 倒档离合器鼓

- 检查变形或损坏情况。如有必要，请更换。

9.4 组装

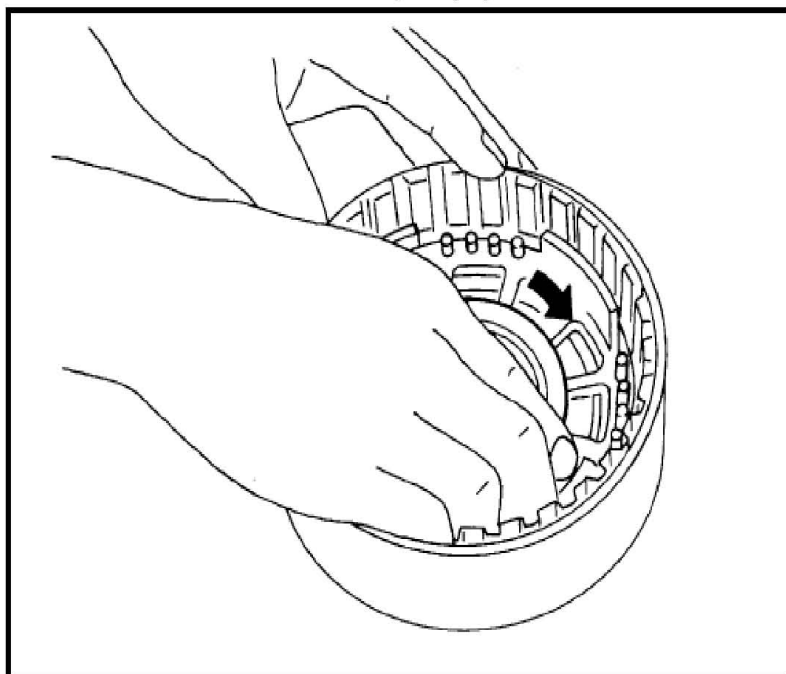
- 1). 从倒档离合器活塞 (3) 上拆下 D 形圈 (1) 和密封圈 (2)。



注意:

- 注意密封圈 (2) 的方向。

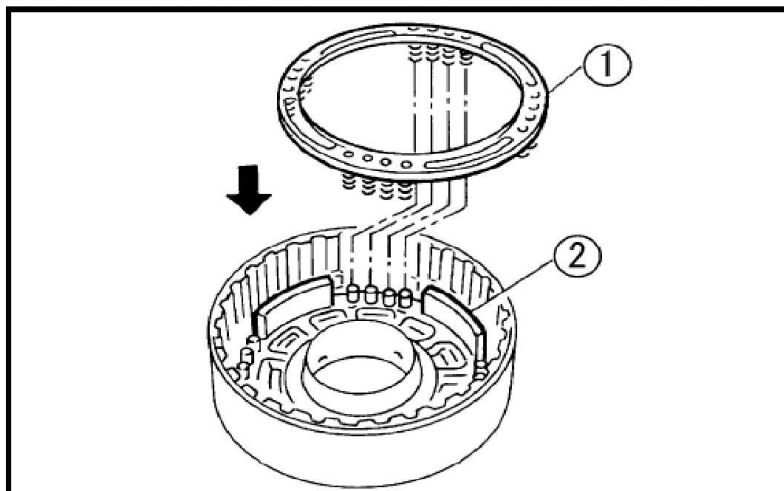
- 2). 缓慢转动以安装倒档离合器活塞。



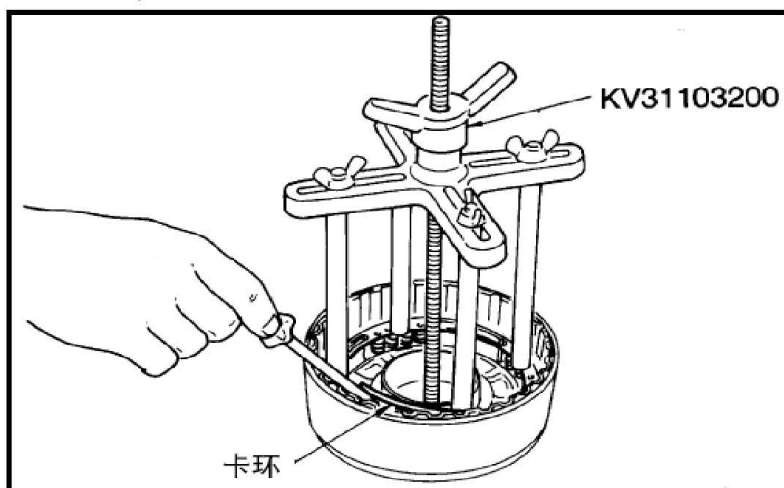
注意:

- 在倒档离合器鼓的内表面涂 ATF。

3). 将弹簧座总成 (1) 安装在倒档离合器活塞 (2) 上。



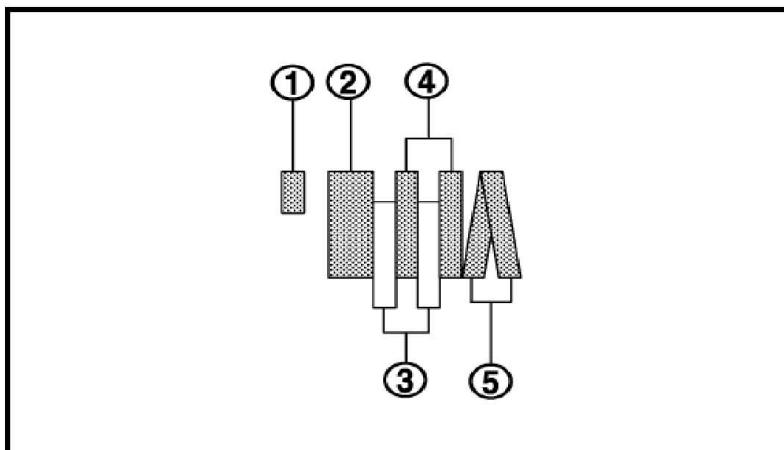
4). 将专用维修工具[SST] 置于弹簧座总成上，在压缩弹簧座总成时安装卡环。



注意：

- 直接将专用维修工具置于回位弹簧上。

5). 安装碟形盘 (5)、从动盘 (4)、主动盘 (3) 以及挡片 (2)。



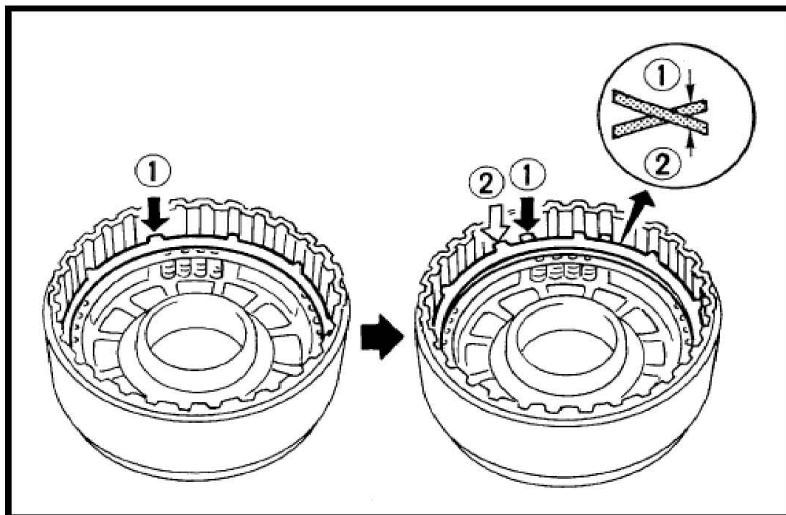
(1):卡环 (2):挡片 (3):主动盘 (4):从动盘 (5):碟形盘

注意:

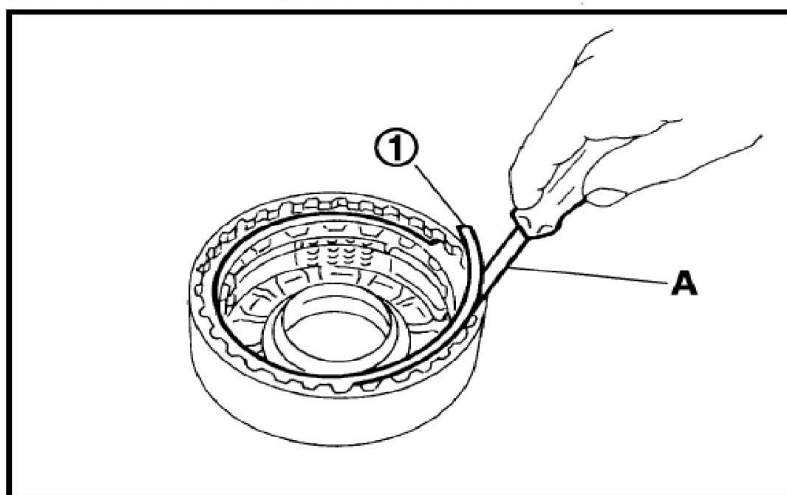
- 注意各片的顺序。

注:

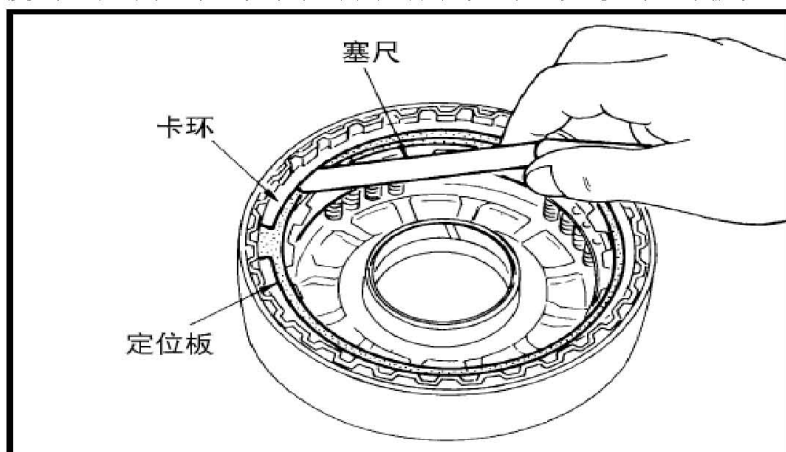
- 倒档离合器鼓槽轻微移动，安装两片符合各安装方向的碟形盘。



6). 利用平头螺丝刀 A 安装卡环 (1)。



7). 使用塞尺测量挡片与卡环间的间隙。如果超过允许极限，选择合适的挡片。



8). 检查倒档离合器的工作情况。

LAUNCH