

P1708 节气门位置传感器电路过低输入故障解析

故障码说明:

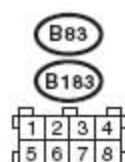
DTC	说明
P1708	节气门位置传感器电路过低输入

1). 电路图

A). 左驾车型

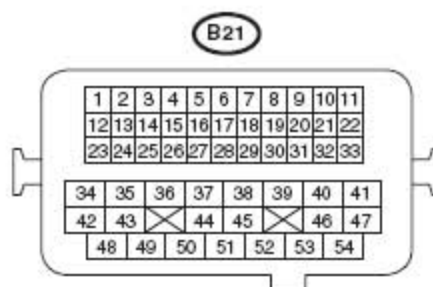
A: **B134**

1	2	3	4	5	6	7			
8	9	10	11	12	13	14	15	16	17
18	19	20	21	22	23	24	25	26	27
28	29	30	31	32				33	34



B: **B135**

1	2		3	4	5	6	7				
8	9	10	11	12	13	14	15	16	17	18	19
20	21	22	23		24	25		26	27		
28	29	30	31		32	33		34	35		

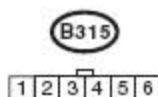


C: **B136**

	1	2	3	4		5	6			
	7	8	9	10	11	12	13	14	15	16
17	18	19	20	21	22	23	24	25	26	27
28	29	30			31	32	33	34	35	

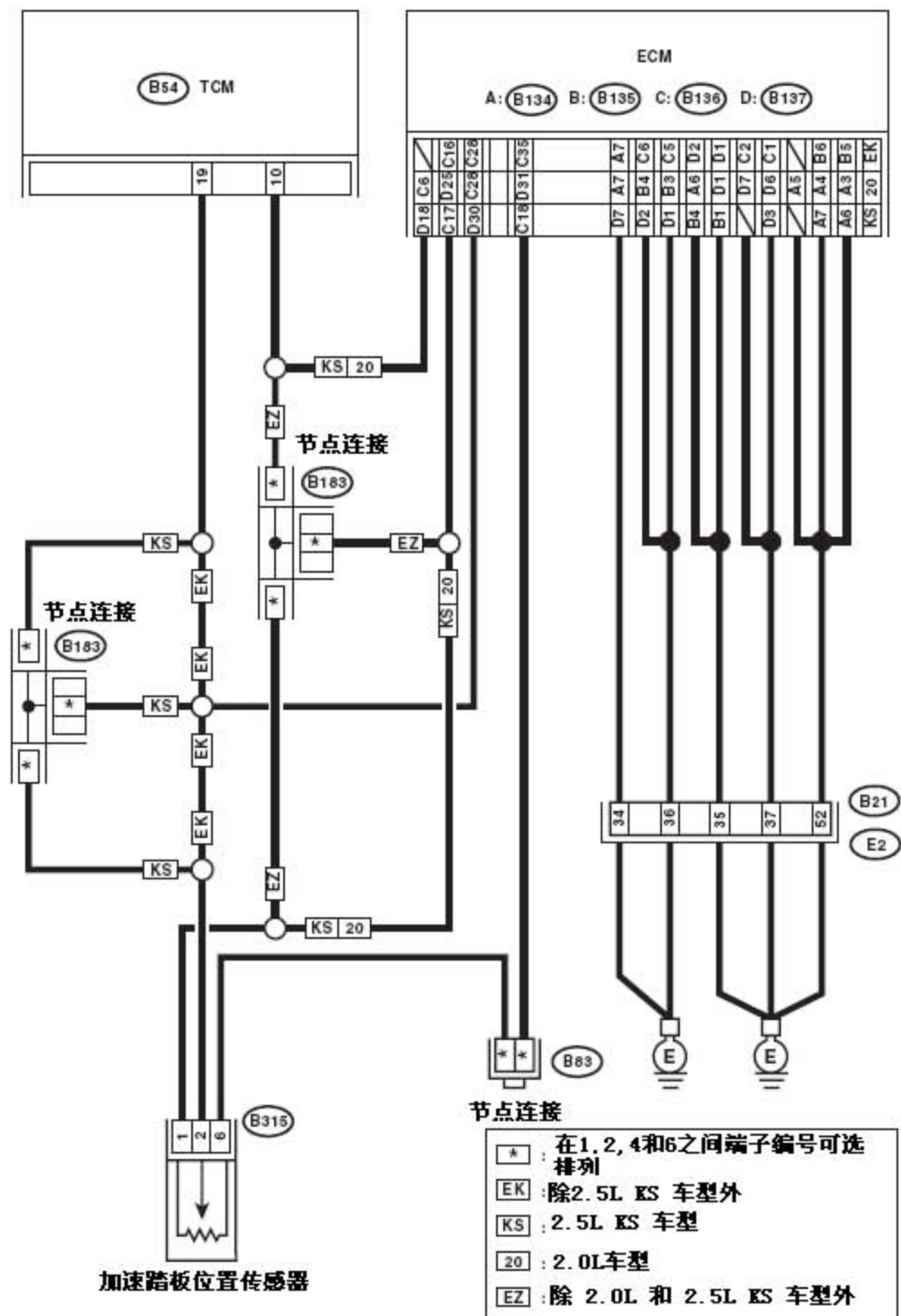
D: **B137**

1	2	3	4	5	6	7			
8	9	10	11	12	13	14	15	16	17
18	19	20	21	22	23		24	25	
26	27			28	29		30	31	

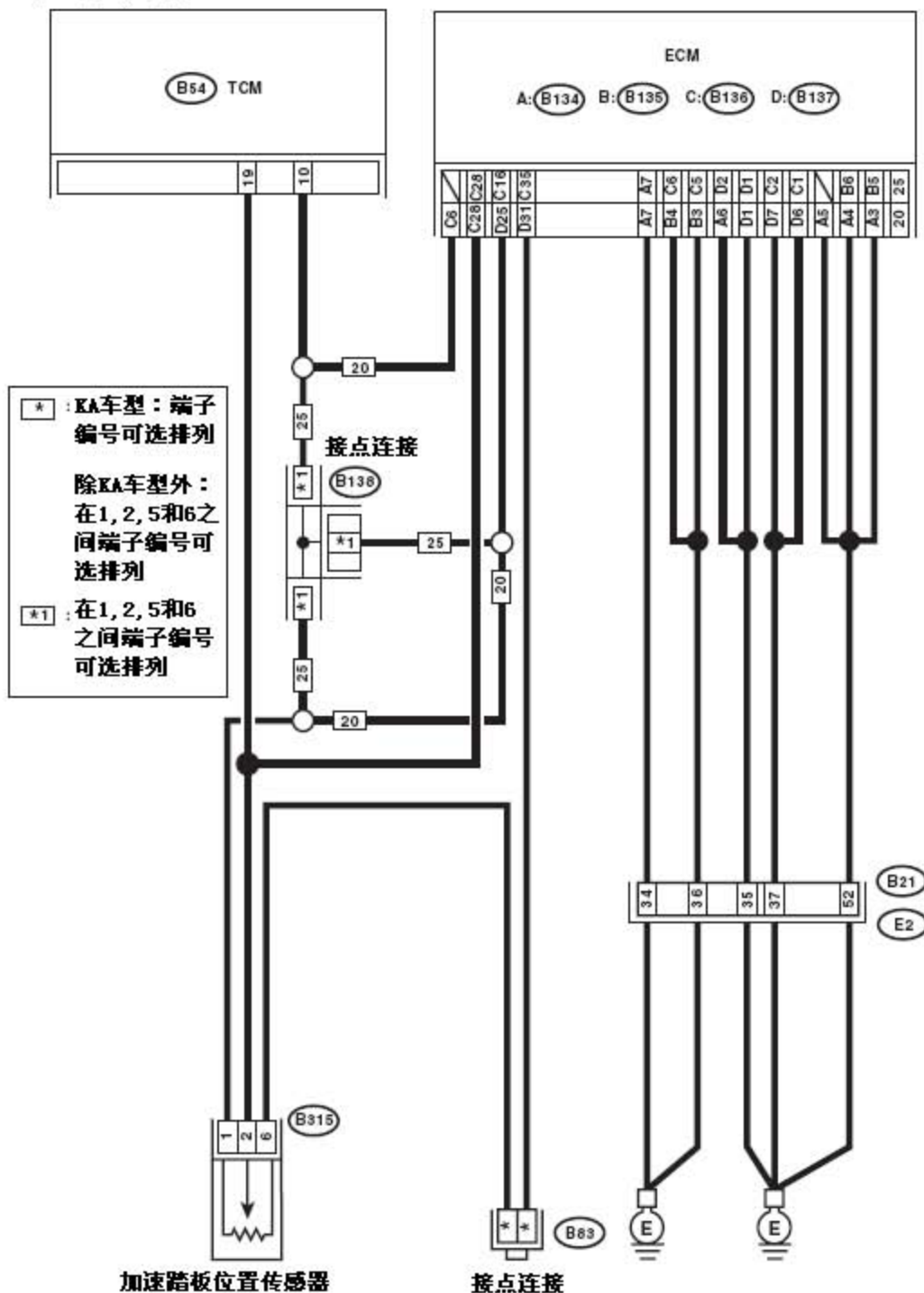


B54

	1	2		3	4	5	6	7	
	8	9	10	11	12	13	14	15	16
	17	18	19	20	21		22	23	24



B). 右驾车型



A: B134

1	2	3	4	5	6	7			
8	9	10	11	12	13	14	15	16	17
18	19	20	21	22	23	24	25	26	27
28	29	30	31	32				33	34

B54

1	2		3	4	5	6	7	
8	9	10	11	12	13	14	15	16
17	18	19	20	21		22	23	24

B: B135

1	2		3	4	5	6	7				
8	9	10	11	12	13	14	15	16	17	18	19
20	21	22	23		24	25		26	27		
28	29	30	31		32	33		34	35		

B83

B138

1	2	3	4
5	6	7	8

C: B136

	1	2	3	4		5	6			
	7	8	9	10	11	12	13	14	15	16
17	18	19	20	21	22	23	24	25	26	27
28	29	30				31	32	33	34	35

B21

1	2	3	4	5	6	7	8	9	10	11
12	13	14	15	16	17	18	19	20	21	22
23	24	25	26	27	28	29	30	31	32	33
34	35	36	37	38	39	40	41			
42	43	44	45	46	47					
48	49	50	51	52	53	54				

D: B137

1	2	3	4	5	6	7			
8	9	10	11	12	13	14	15	16	17
18	19	20	21	22	23			24	25
26	27			28	29			30	31

B315

1	2	3	4	5	6
---	---	---	---	---	---

故障码分析:

检测到诊断故障码的条件: 加速踏板位置传感器输入信号电路断路或短路。

故障症状:

- 换挡点过高或过低。
- 过度换挡冲击
- 出现急弯制动现象。

故障码诊断流程:

1). 检查发动机接地端子。

A). 发动机接地端子是否牢牢紧固?

是: 转至步骤 2。

否: 拧紧发动机接地端子。

2). 检查发动机控制模块的接地电路。

A). 将点火开关转至 OFF 位置。

B). 从 ECM 上断开接头。

C). 测量发动机控制模块和发动机接地之间线束的电阻。

接头与端口

a). 2.0 L 车型

(B134) 3 号—发动机接地:

(B134) 4 号—发动机接地:

- (B134) 5 号—发动机接地:
- (B134) 6 号—发动机接地:
- (B134) 7 号—发动机接地:
- (B135) 3 号—发动机接地:
- (B135) 4 号—发动机接地:
- (B137) 1 号—发动机接地:
- (B137) 6 号—发动机接地:
- (B137) 7 号—发动机接地:

b). 2.5 L KS 车型

- (B134) 7 号—发动机接地:
- (B134) 6 号—发动机接地:
- (B135) 1 号—发动机接地:
- (B135) 4 号—发动机接地:
- (B137) 1 号—发动机接地:
- (B137) 2 号—发动机接地:
- (B137) 3 号—发动机接地:
- (B137) 7 号—发动机接地:

c). 除 2.0 升和 2.5 升 KS 车型

- (B134) 7 号—发动机接地:
- (B135) 5 号—发动机接地:
- (B135) 6 号—发动机接地:
- (B136) 1 号—发动机接地:
- (B136) 2 号—发动机接地:
- (B136) 5 号—发动机接地:
- (B136) 6 号—发动机接地:
- (B137) 1 号—发动机接地:
- (B137) 2 号—发动机接地:

D). 电阻是否小于 5 Ω ?

是: 转至步骤 3。

否: 修理 ECM 接头与发动机接地端子之间线束的断路。

3). 检查加速踏板位置传感器

A). 从加速踏板位置传感器断开接头。

B). 测量加速踏板位置传感器接头插座端子之间的电阻。

接头与端口

1 号— 6 号:

C). 电阻是否在 0.75 与 3.15 k Ω 之间?

是: 转至步骤 4。

否: 更换加速踏板位置传感器。

4). 检查加速踏板位置传感器

A). 测量加速踏板位置传感器接头插座端子之间的电阻。

接头与端口

6 号— 2 号:

- B). 电阻是否在 0.15 和 1.05 k Ω 之间?
是: 转至步骤 5。
否: 更换加速踏板位置传感器。
- 5). 检查变速箱控制模块和加速踏板位置传感器之间的线束接头。
A). 从变速箱控制模块断开接头。
B). 测量变速箱控制模块接头和加速踏板位置传感器接头之间线束的电阻。
接头与端口
(B54) 19 号— (B315) 2 号:
C). 电阻是否小于 1 Ω ?
是: 转至步骤 6。
否: 修理变速箱控制模块与加速踏板位置传感器接头之间线束的断路,
以及接头的接触不良。
- 6). 检查变速箱控制模块和加速踏板位置传感器之间的线束接头。
A). 测量变速箱控制模块接头与底盘接地之间线束的电阻。
接头与端口
(B54) 19 号—底盘接地:
B). 电阻是否等于 1 M Ω 或更高?
是: 转至步骤 7。
否: 修理变速箱控制模块和加速踏板位置传感器接头之间线束的短路。
- 7). 检查变速箱控制模块和加速踏板位置传感器之间的线束接头。
A). 从发动机控制模块拆下接头。
B). 测量加速踏板位置传感器接头和底盘地之间线束的电阻。
接头与端口
(B315) 6 号—底盘接地:
C). 电阻是否等于 1 M Ω 或更高?
是: 转至步骤 8。
否: 修理发动机控制模块 ECM 和加速踏板位置传感器接头之间线束的短路。
- 8). 使用诊断仪检查变速箱控制模块的输入信号。
A). 将接头连至变速箱控制模块、加速踏板位置传感器和发动机控制模块。
B). 将诊断仪连至数据接口。
C). 将点火开关转至 ON (发动机 OFF)。
D). 将诊断仪电源转至 ON (开)。
E). 完全关闭节气门。
F). 使用诊断仪读取加速踏板位置传感器的数据。
● 显示加速踏板位置传感器输入信号。
G). 电压是否等于 0.2 V 或更高?
是: 即使 SORT 指示灯闪烁, 此时电路仍然正常。结构或线束的暂时接触不良可能是问题的原因。修理加速踏板位置传感器电路中的线束和接头。

否：转至步骤 9。

9). 检查接触不良。

A). 加速踏板位置传感器电路是否接触不良？

是：修理接触不良处。

否：更换变速箱控制模块。

LAUNCH