

# P1659 电子节气门控制系统(ETCS)控制继电器断开故障解析

## 故障码说明:

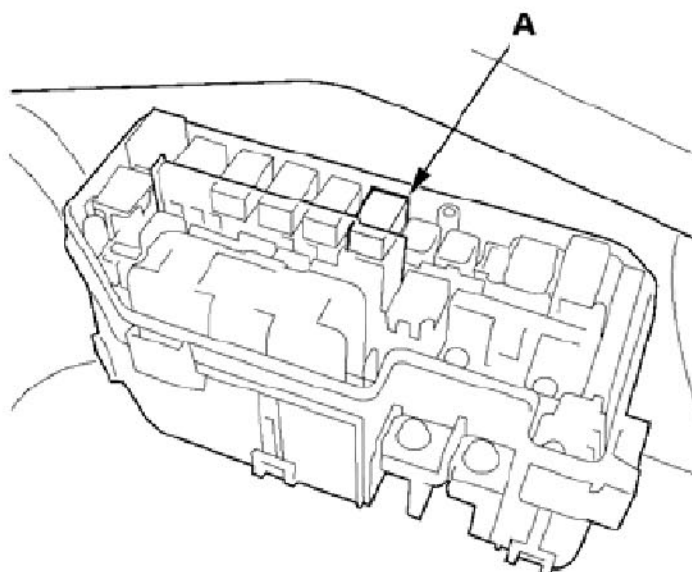
DTC	说明
P1659	电子节气门控制系统(ETCS)控制继电器断开故障

## 故障码诊断流程:

说明:

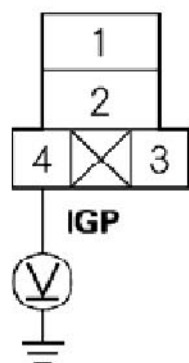
进行故障处理之前,先记录所有冻结数据以及所有仪表快照数据,再查阅一般故障处理说明。

- 1) .打开点火开关至ON(II)。
- 2) .使用汽车故障诊断仪清除DTC。
- 3) .使用汽车故障诊断仪检查所有DTC或临时DTC。  
是否显示DTC P1659?  
是—进行第4步。  
否—间歇性故障,此时系统正常。检查ETCS控制继电器与ECM/PCM端子是否连接不良或松动。
- 4) .将点火开关旋至锁定(0)。
- 5) .检查发动机盖下保险/继电器盒中18号DBW(节气门作动器控制)保险丝(15A)。  
保险是否正常?  
是—进行第6步。  
否—进行第17步。
- 6) .拆下发动机盖下保险/继电器盒内的ETCS控制继电器(A)。



- 7) . 测试ETCS控制继电器。  
 ETCS控制继电器是否正常？  
 是—进行第8步。  
 否—更换ETCS控制继电器， 然后进行第23步。
- 8) . 打开点火开关至ON (II)。
- 9) . 测量ETCS控制继电器4芯插头4号端子与车身地线之间的电压。

### ETCS控制继电器4芯插头

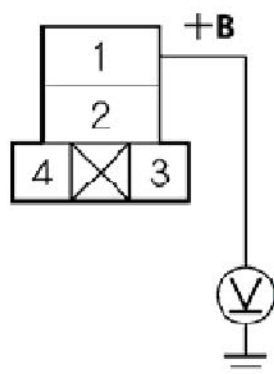


### 凹头插头端子侧

- 是否为蓄电池电压？  
 是—进行第10步。  
 否— 更换发动机盖下保险/ 继电器盒， 然后进行第22步。

- 10) . 测量ETCS控制继电器4芯插头1号端子与车身地线之间的电压。

### ETCS控制继电器4芯插头



凹头插头端子侧

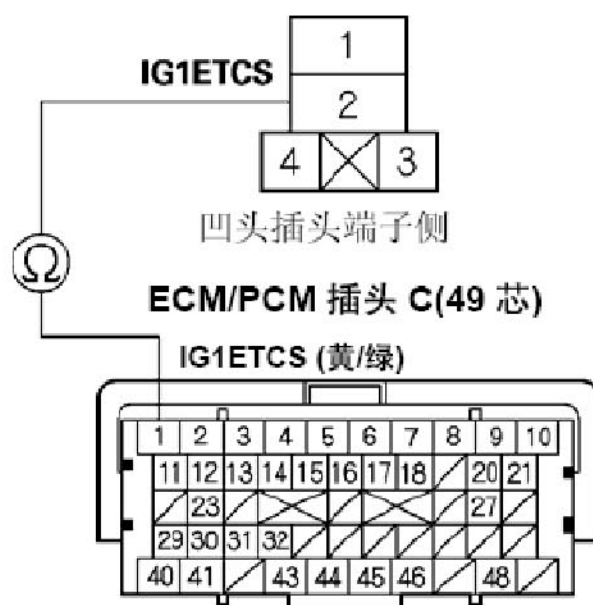
是否为蓄电池电压？

是—进行第11步。

否—更换发动机盖下保险/继电器盒，然后进行第22步。

- 11) . 将点火开关旋至锁定(0)。
- 12) . 使用汽车故障诊断仪短接SCS线。
- 13) . 断开ECM/PCM插头C(49芯)。
- 14) . 检查ETCS控制继电器4芯插头2号端子与ECM/PCM插头C1端子之间的导通性。

### ETCS控制继电器4芯插头



凹头插头端子侧

ECM/PCM 插头 C(49 芯)

IG1ETCS (黄/绿)

凹头插头端子侧

是否导通？

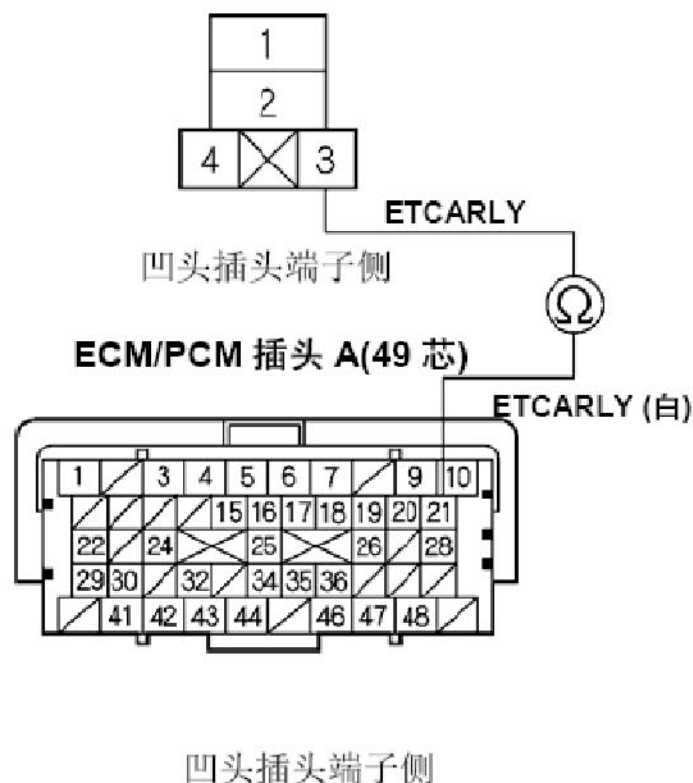
是—进行第15步。

否—排除ECM/PCM(C1)与ETCS控制继电器之间的导线断路故障,然后进行第23步。

15) . 断开ECM/PCM插头A(49芯)。

16) . 检查ETCS控制继电器4芯插头3号端子与ECM/PCM插头A21端子之间的导通性。

### ETCS控制继电器4芯插头

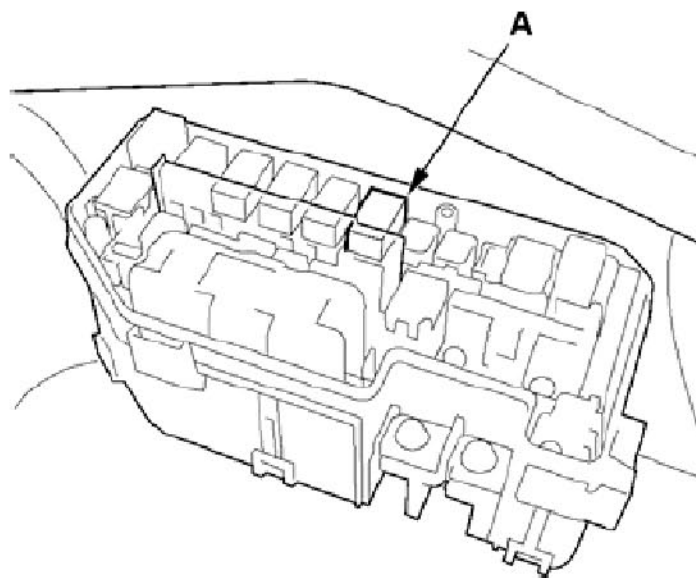


是否导通?

是—进行第28步。

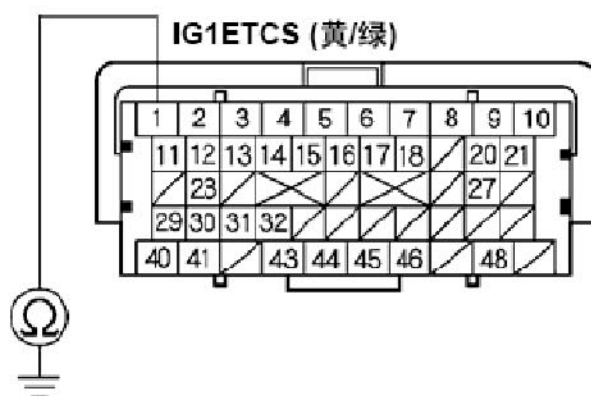
否—排除ECM/PCM(A21)与ETCS控制继电器之间的导线断路故障,然后进行第23步。

17) . 拆下发动机盖下保险/继电器盒内的ETCS控制继电器(A)。



- 18) . 使用汽车故障诊断仪短接SCS线。
- 19) . 断开ECM/PCM插头C(49芯)。
- 20) . 检查ECM/PCM插头C1端子与车身地线之间的导通性。

### ECM/PCM插头C(49芯)



### 凹头插头端子侧

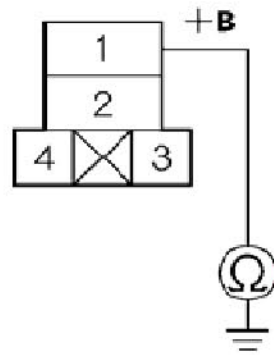
是否导通？

是—排除ECM/PCM(C1)与ETCS控制继电器之间的导线短路故障，然后进行第23步。

否—进行第21步。

- 21) . 检查ETCS控制继电器4芯插头1号端子与车身地线之间的导通性。

## ETCS控制继电器4芯插头



凹头插头端子侧

是否导通？

是—更换发动机盖下保险/继电器盒, 然后进行第23步。

否—进行第28步。

- 22) . 将点火开关旋至锁定(0)。
- 23) . 重新连接所有插头。
- 24) . 打开点火开关至ON(II)。
- 25) . 使用汽车故障诊断仪重新设置ECM/PCM。
- 26) . 进行ECM/PCM怠速学习程序。
- 27) . 使用汽车故障诊断仪检查所有DTC或临时DTC。  
是否显示DTC P1659?  
是—检查ETCS控制继电器与ECM/PCM端子是否连接不良或松动, 然后进行第1步。  
否—故障处理完成。如果显示其他DTC或临时DTC, 则排除显示的DTC故障。
- 28) . 重新连接所有插头。
- 29) . 如果ECM/PCM不是最新版软件, 则升级ECM/PCM, 或使用运行良好的ECM/PCM进行替换。
- 30) . 使用汽车故障诊断仪检查所有DTC或临时DTC。  
是否显示DTC P1659?  
是—检查ETCS控制继电器与ECM/PCM端子是否连接不良或松动。如果ECM/PCM已更新, 则使用运行良好的ECM/PCM进行替换, 然后重新检查。如果ECM/PCM已替换, 则进行第1步。

否—如果已升级ECM/PCM软件，则完成故障处理。如果已替换ECM/PCM，则更换原来的ECM/PCM。如果显示其他DTC或临时DTC，则排除显示的DTC故障。

LAUNCH