

2.总成检修

2.1 分离系统

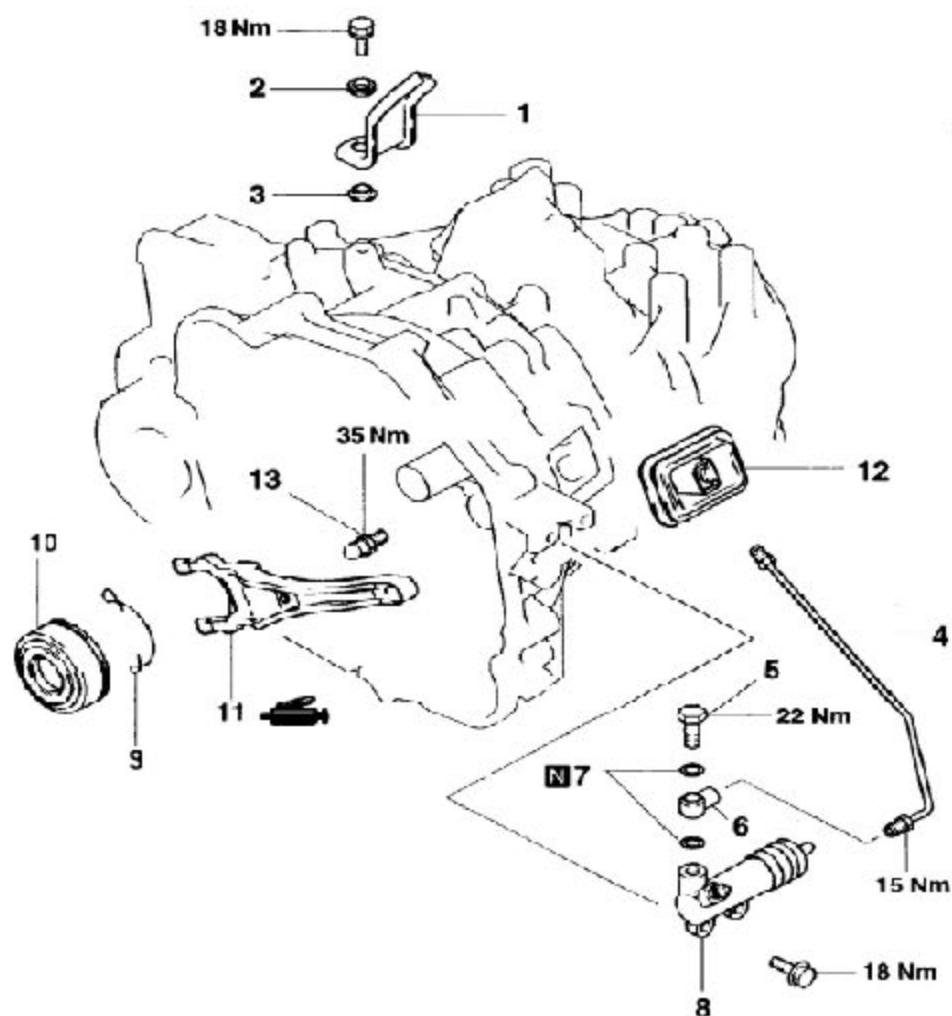
2.1.1 规格

项目	规格
离合器工作方式	液压遥控式
分离缸内圆与活塞外圆间的间隙	0.15
离合器液压油管连接螺母	15 (1.5)
离合器液压油管支架	18 (1.9)
离合器分离缸管接头	22 (2.3)
离合器分离缸放气螺塞	11 (1.1)
离合器分离缸安装螺栓	18 (1.9)
球头螺钉	35 (3.6)

2.1.2 分解与安装

1). 离合器分离系统

拆卸与安装步骤



TFM0595

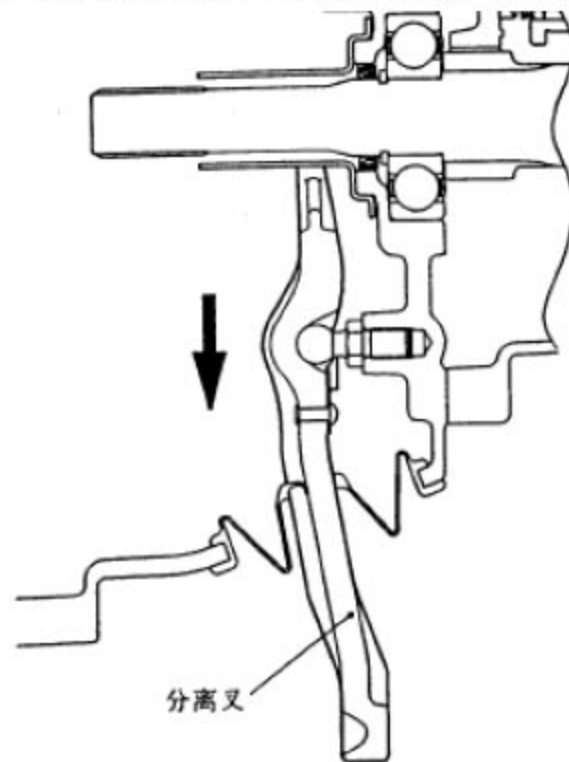
拆卸步骤:

1 离合器液压油管支; 2 绝缘体; 3 垫圈; 4 离合器液压油管; 5 液压油管接头螺栓; 6 液压油管接头; 7 垫片; 8 离合器分离液压缸; 9 回位夹子; 10. 离合器分离轴承; 11. 分离拨叉; 12 分离拨叉防尘罩; 13 球头螺钉

►拆卸操作要领:

分离拨叉的拆卸:

向如图所示的方向移动分离拨叉, 从分离轴承拆下回位夹子



TFM0603

►安装拆卸操作要领:

分离拨叉的拆卸:

向如图所示的方向移动分离拨叉, 从分离轴承拆下回位夹子

分离叉的安装:

在分离叉的图示位置涂润滑脂并予以填充。

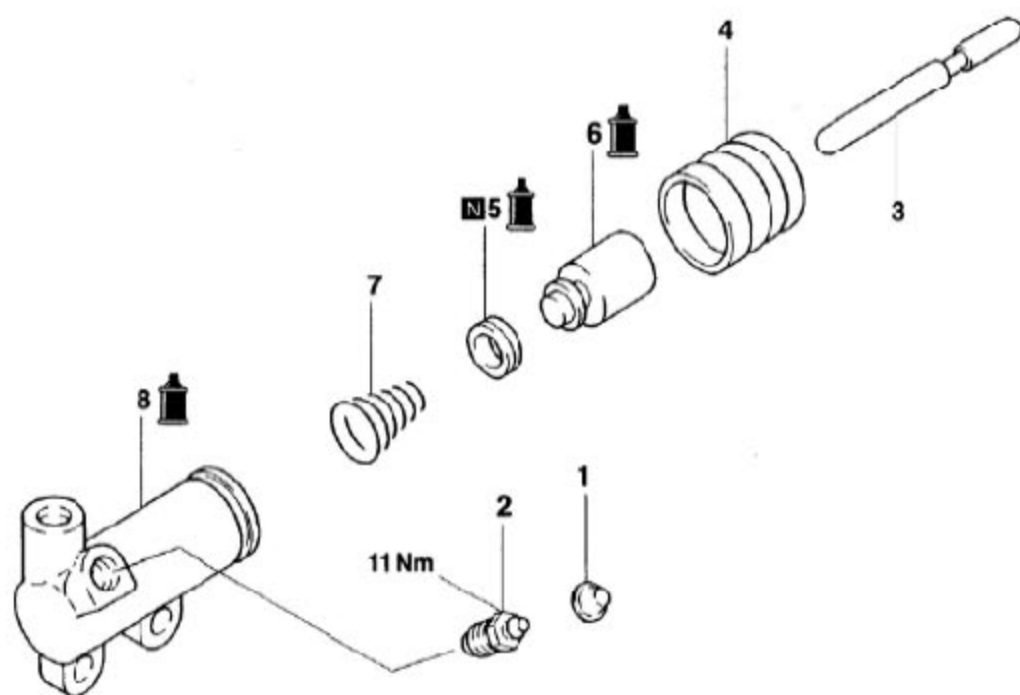
规定的润滑脂: Esso Ronex MP、Esso Beacon EP 2 或 3#钙基润滑脂。



TFM0604

2). 离合器分离液压缸

➤ 分解与重新装配



分解步骤:

- | | |
|---------|----------|
| 1. 盖帽 | 5. 活塞皮碗 |
| 2. 放气螺塞 | 6. 活塞 |
| 3. 推杆 | 7. 锥形弹簧 |
| 4. 防尘罩 | 8. 分离液压缸 |

►分解操作要领:



6CL035

►活塞皮碗/活塞的拆卸

用压缩空气从分离液压缸拆下活塞

- 注意: 1.用抹布盖住, 以防活塞弹出;
- 2.慢慢地吹压缩空气, 以防制动液

►装配操作要领:

活塞/活塞皮碗的安装在分离缸内表面及活塞、皮碗的整个外周涂制动液, 然后将活塞和活塞皮碗插入缸内。

规定的制动液: SAE J1703 (DOT3)

2.1.3 检查与维修

1). 离合器分离轴承

●注意:

分离轴承中充填有润滑脂, 因此, 请勿用油类等清洗。

A). 检查轴承是否烧伤, 有无损伤、异常响声、旋转不平滑等现象。

B). 检查分离轴承与膜片弹簧接触的面是否有磨损。

如接触面有异常磨损, 应予更换。

C). 分离叉

如与分离叉的轴承接触面有异常磨损, 应予更换。

2). 离合器分离液压缸

分离液压缸:

A). 检查分离液压缸内表面有无锈蚀、损伤。

B). 使用量缸表在三处 (底部、中间、上部) 测量分离液压缸的内径, 当与活塞外圆间的间隙超出极限值时, 则应更换分离液压缸总成。极限值: 0.15mm。