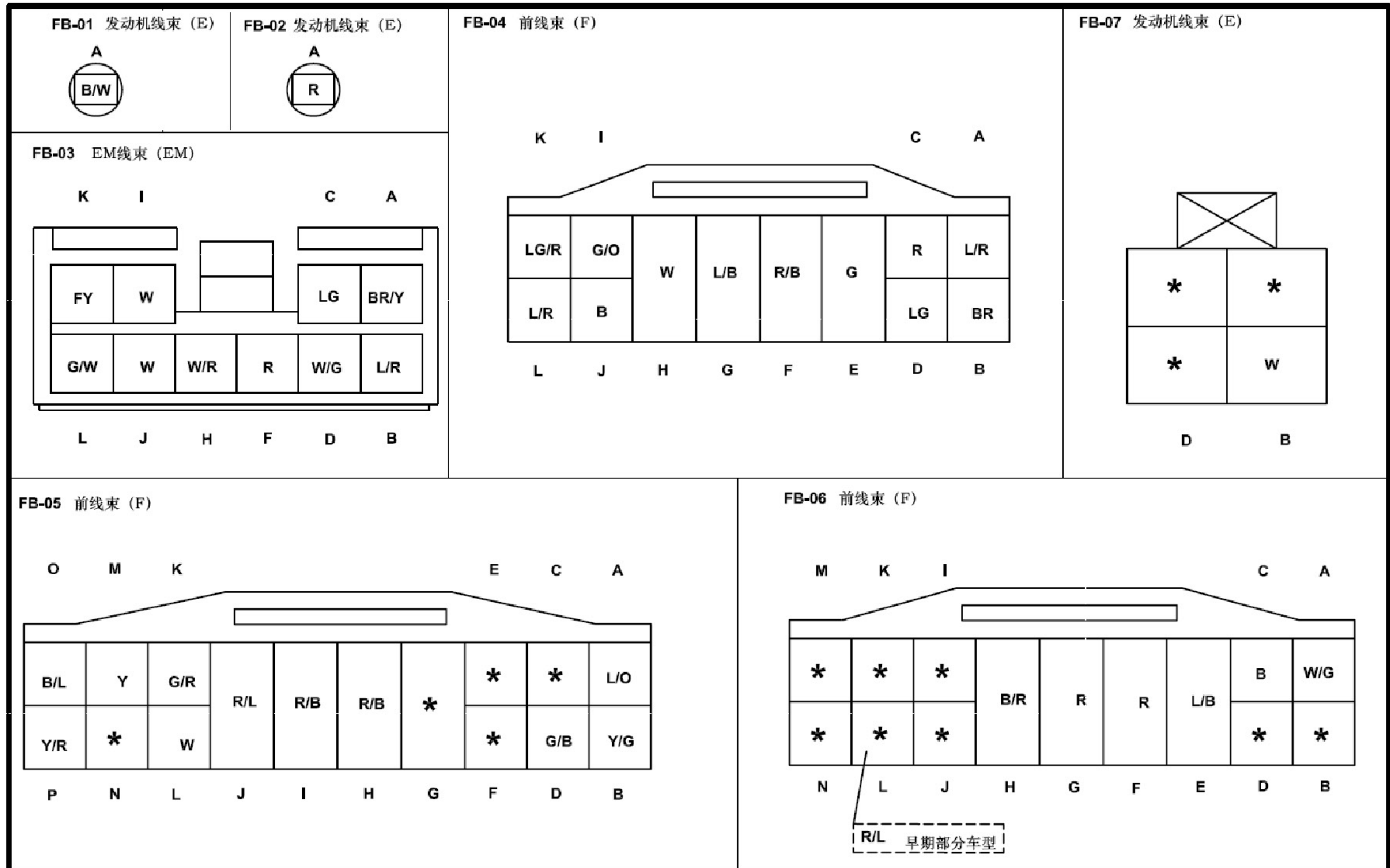
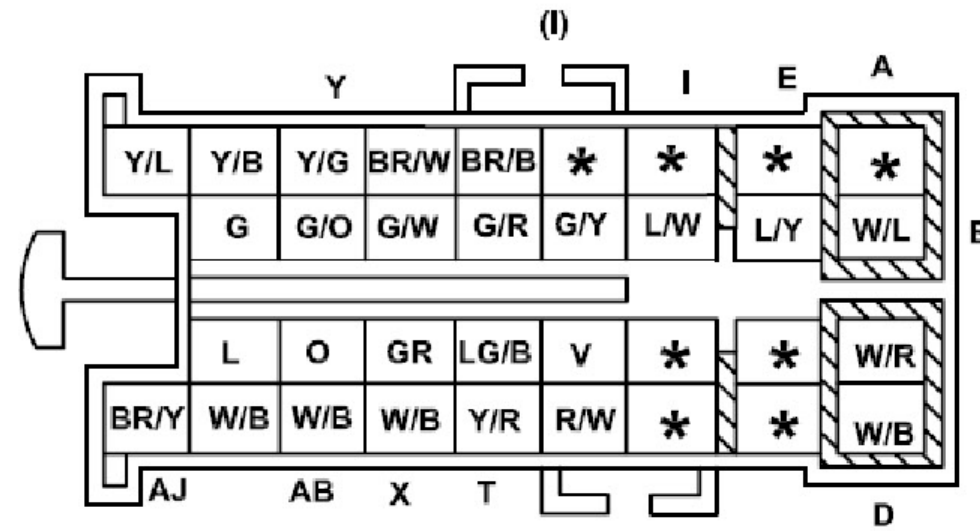
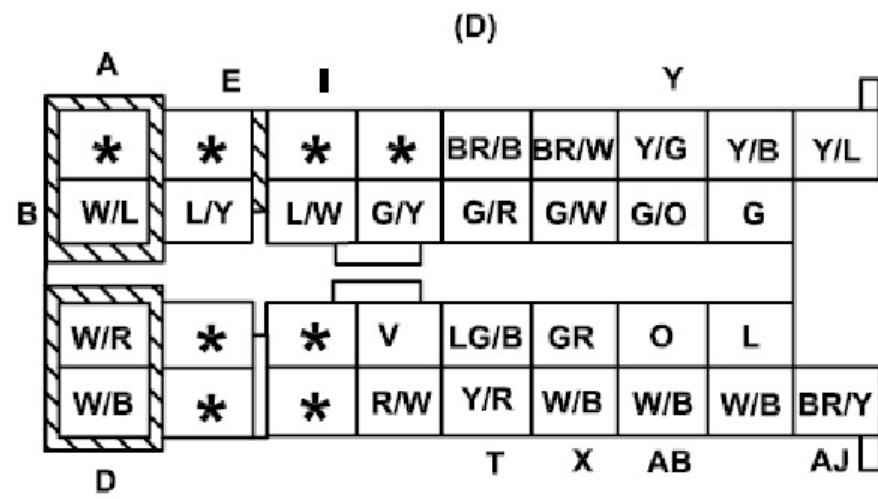


2.36 公共插头列表

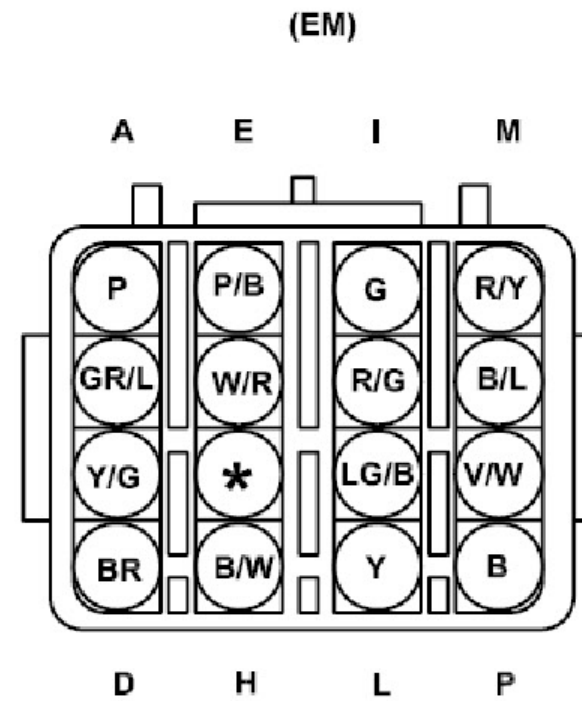
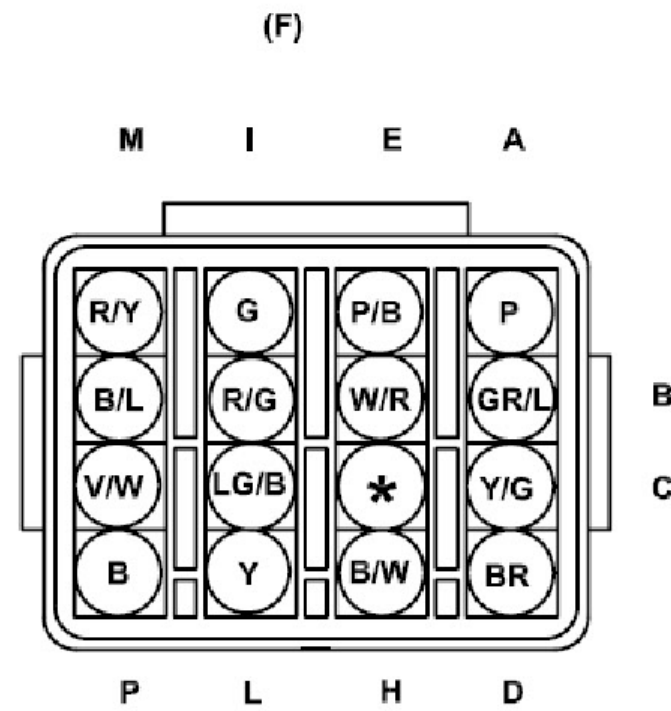


公共插头列表 (续1)

X-06 中部线束 (D) - 仪表线束 (I)

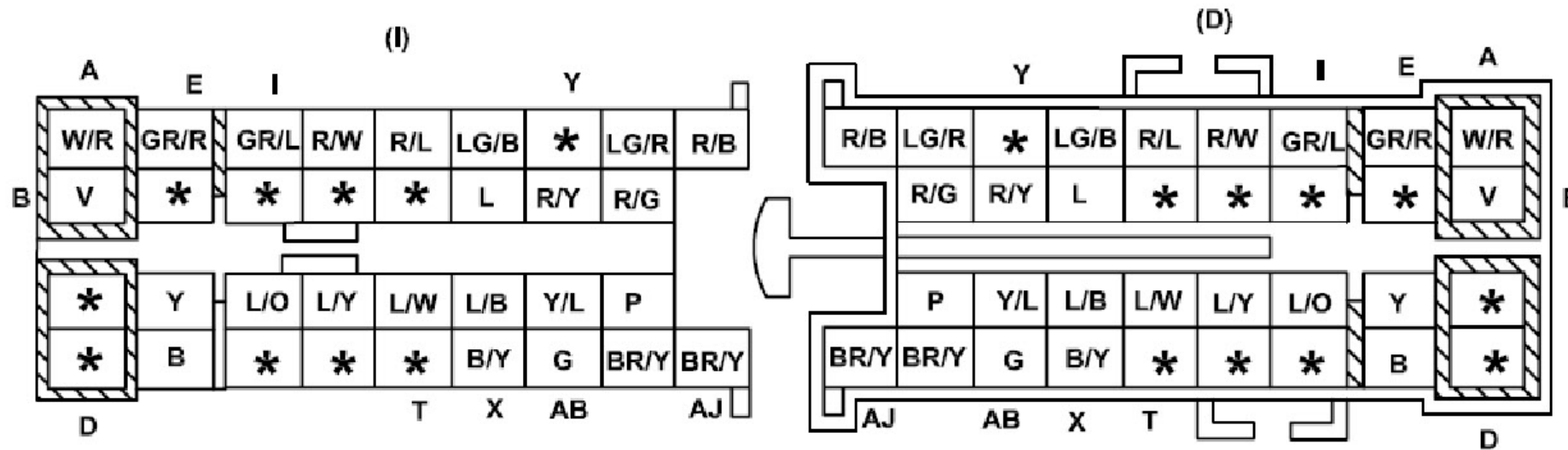


X-07 EM线束 (EM) - 前线束 (F)

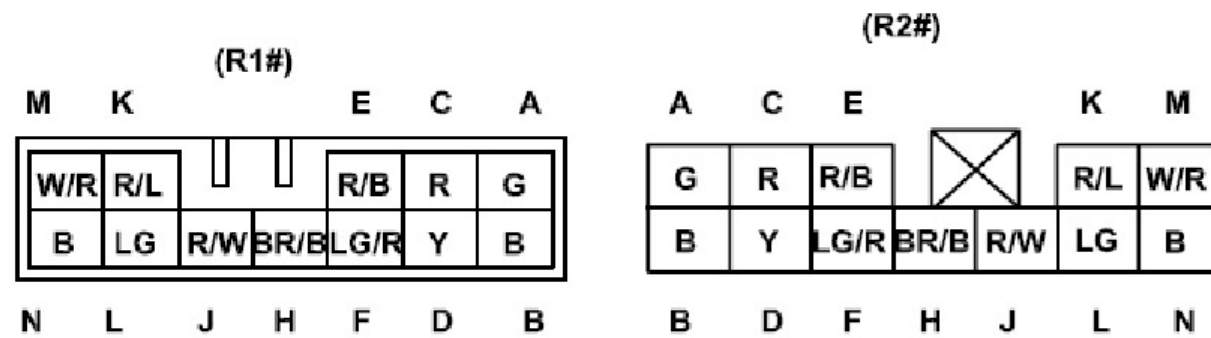


公共插头列表 (续2)

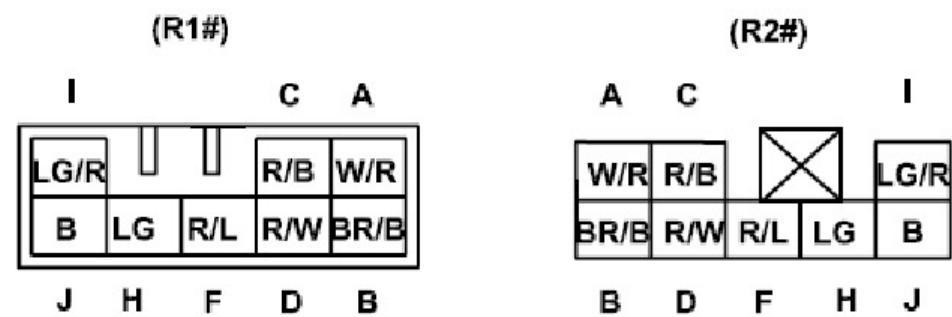
X-08 仪表线束 (I) -中部线束 (D)



X-09 背门线束1#(R1#) -背门线束2# (R2#)

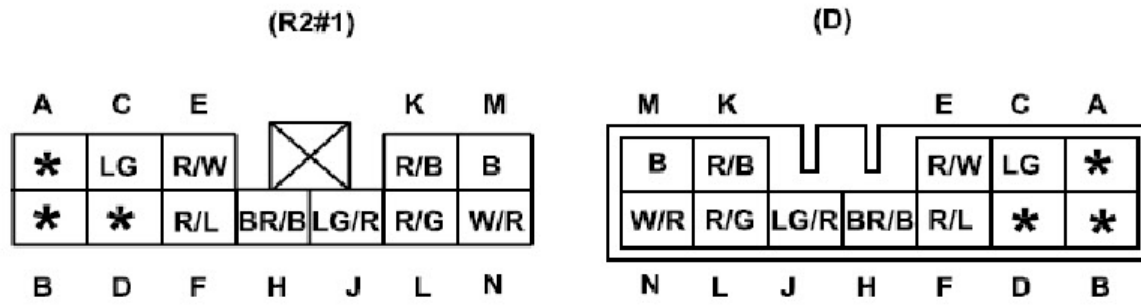


X-10 背门线束1#(R1#) -背门线束2# (R2#)

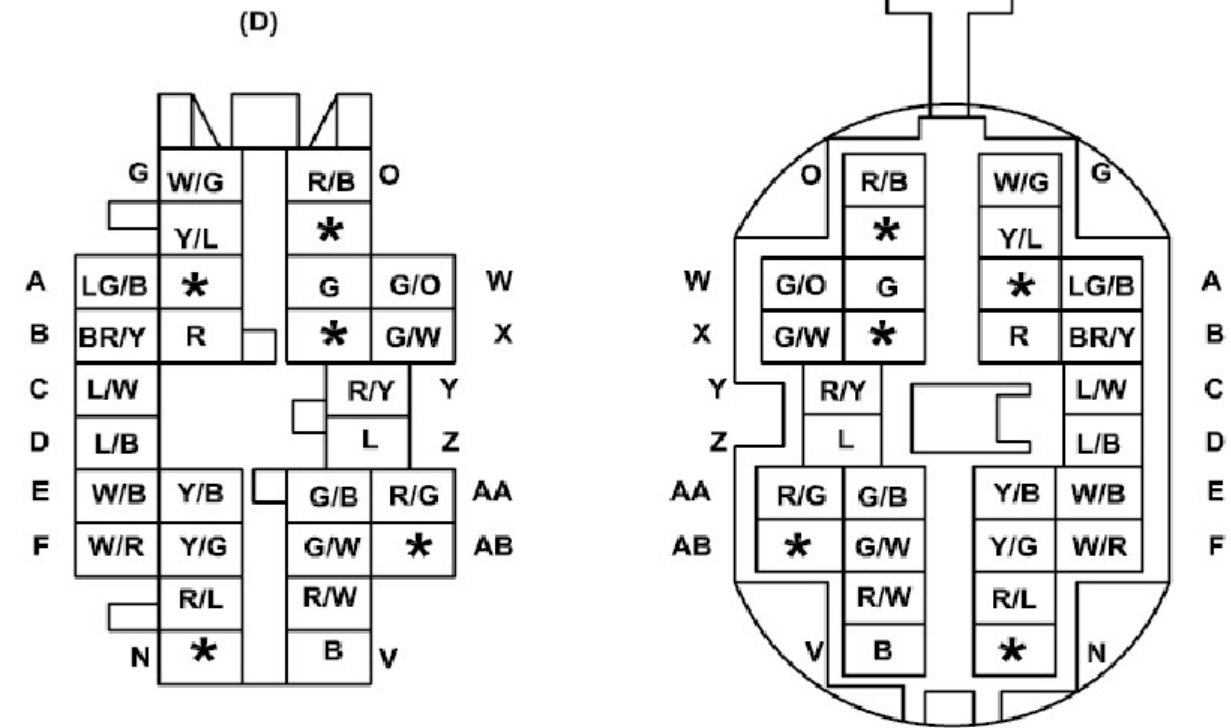


公共插头列表 (续3)

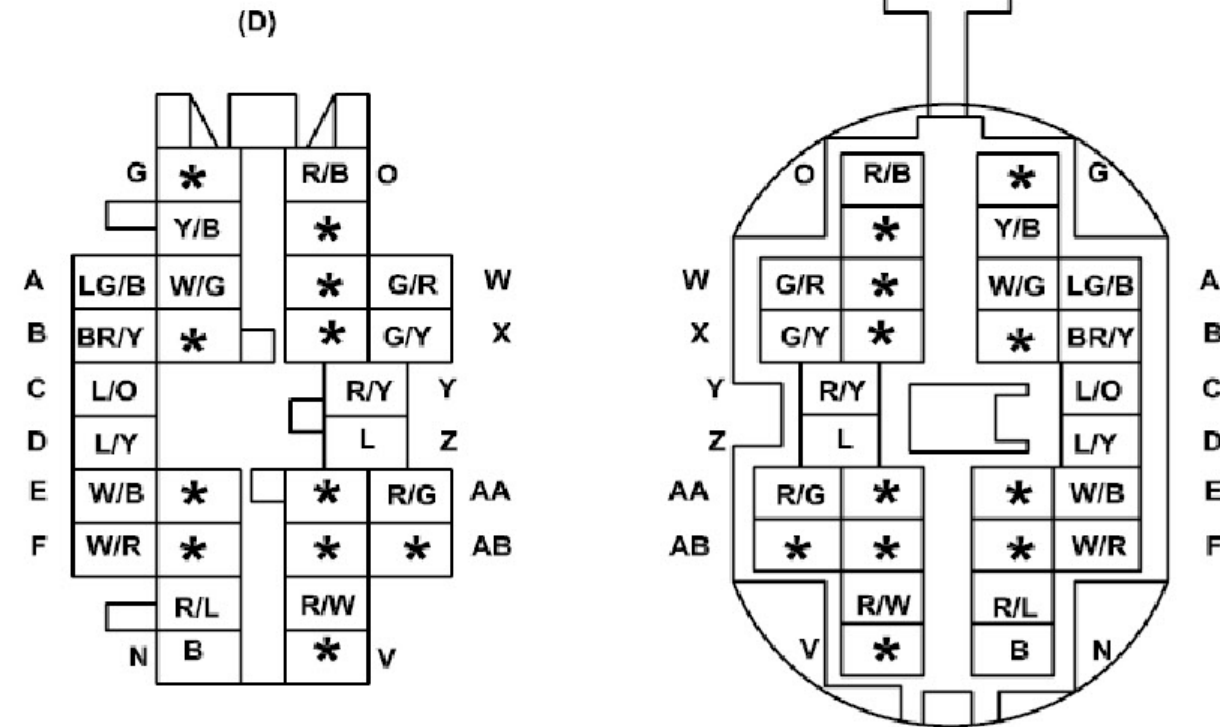
X-11 背门线束2# (R2#1) -中部线束 (D)



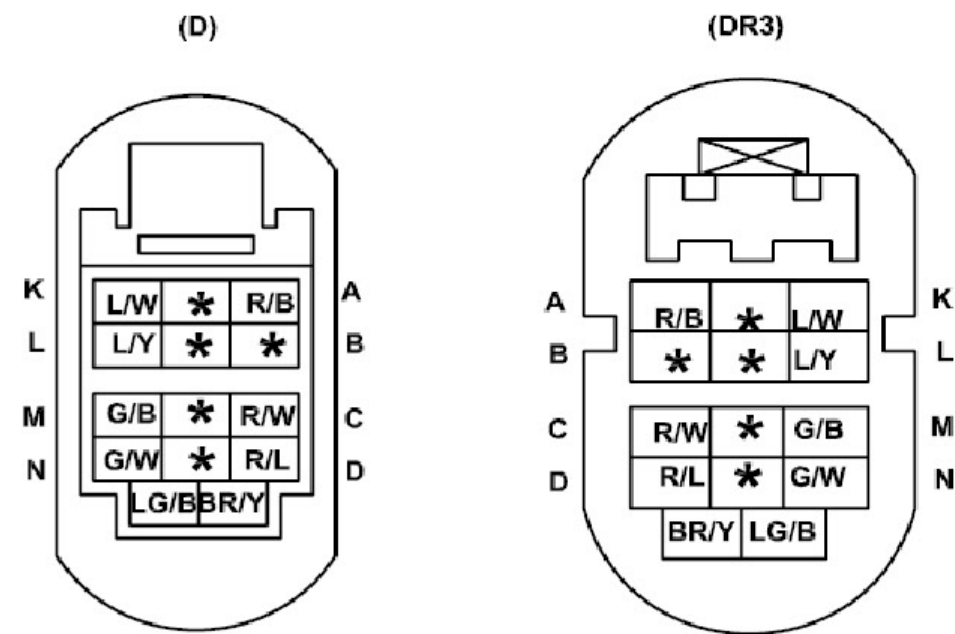
X-12 中部线束 (D) -前门线束 (DR1)



X-13 中部线束 (D) -前门线束 (DR2)



X-14 中部线束 (D) -左后门线束 (DR3)



公共插头列表 (续4)

