

2.2.3 检查与维修

1) 变速器总成

倒车灯开关和空档开关

检查各端子间的导通状况。

项目	导通状况
按下开关	不导通
放开开关	导通



2060018

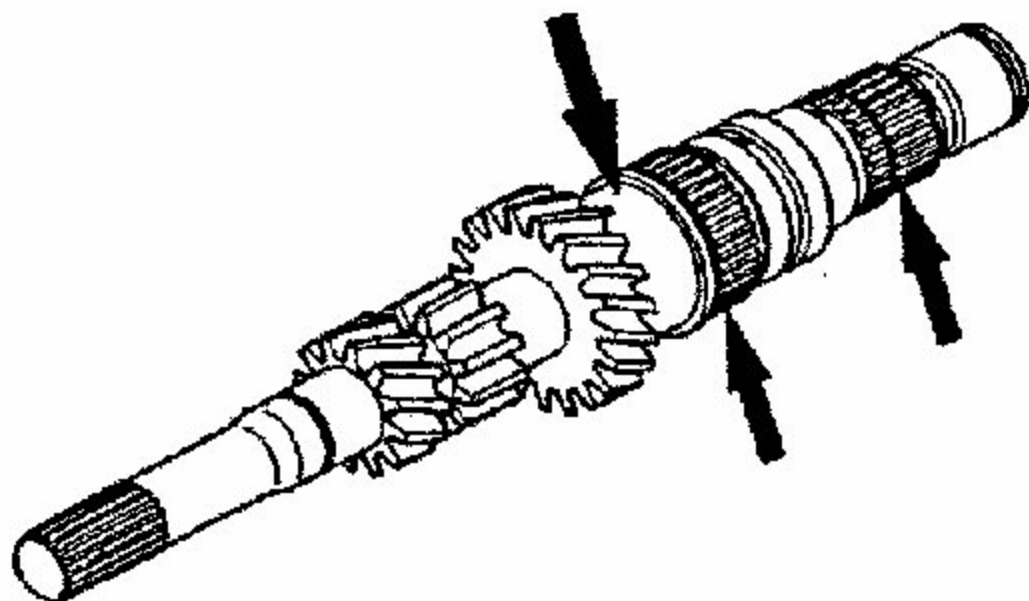
2) 输入轴

A) 输入轴

- 滚针轴承安装部的外圆上应没有损伤、异常磨损及烧伤的情况。
- 检查花键毂有无损伤、是否已磨损。

B) 滚针轴承

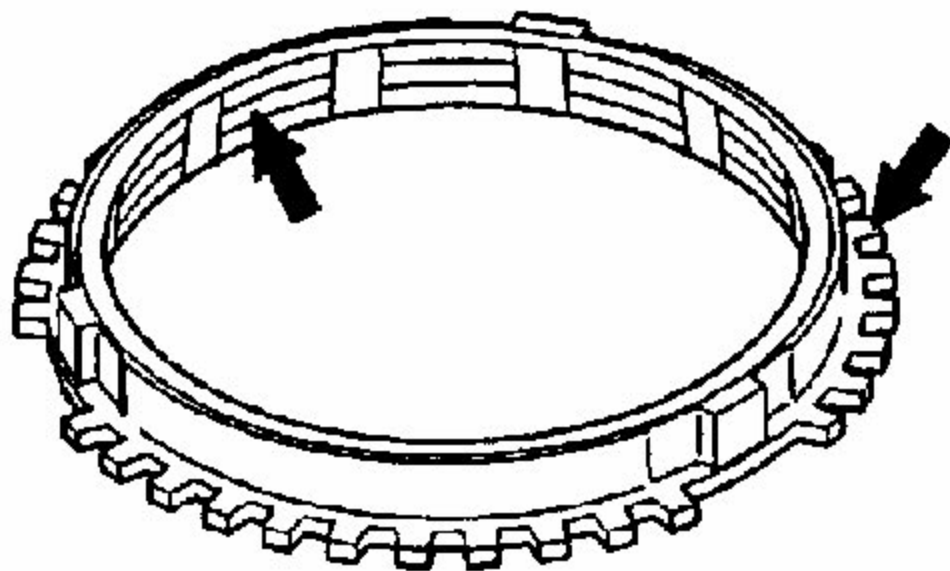
- 将输入轴、轴套和齿轮组合在一起使它们旋转时，旋转是否平滑及有无异常声音。
- 支架是否变形。



TFM0737

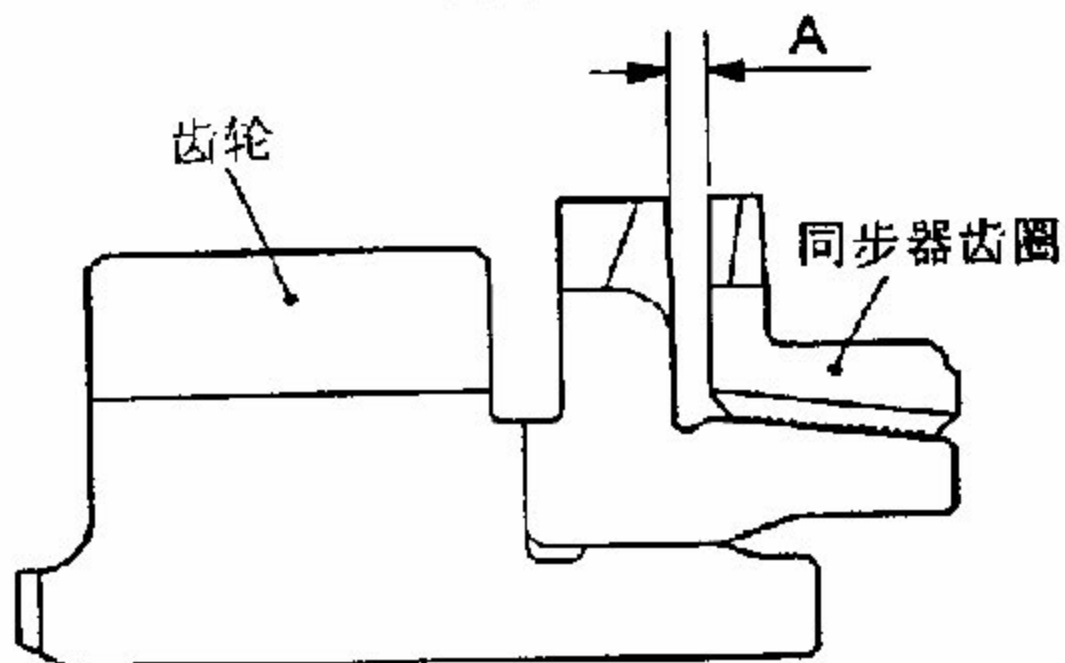
C).同步环

- 同步环的齿面应无损伤及破损。
- 圆锥内表面应无损伤、磨损或螺纹牙不应破裂。



TFM0847

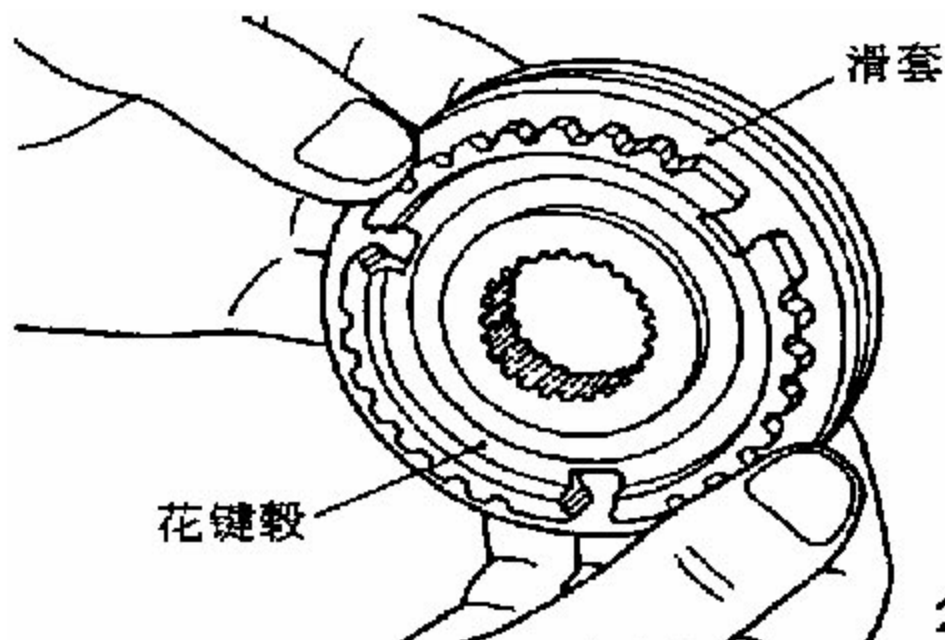
- 将同步环推向齿轮，检查间隙“A”。间隙“A”为极限值以下时应予更换。
极限值：0.5mm



TFM0871

D).同步器齿套、同步器齿毂

- 将同步器齿套与同步器齿毂组合在一起使它们滑动时，应能平滑地滑动而无阻滞现象。
- 齿套内表面的前后端应无损伤。
- 注意：更换时，同步器齿套与同步器齿毂应作为一组同时更换。



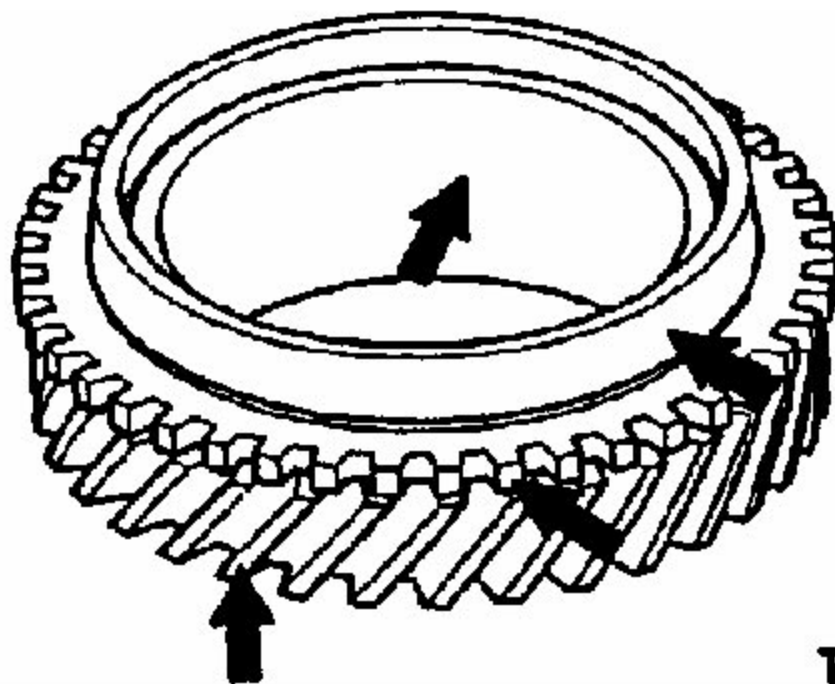
201044

E).同步器弹簧

弹簧的弹性应不衰减，应无变形及折损情况。否则更换。

F).各档速度齿轮

- 斜齿轮及外齿圈的齿面应无损伤或不磨损。
- 外齿圈的圆锥面上应无粗糙不平、损伤现象，不磨损。
- 齿轮内周及前后面应无损伤，不磨损。



TFM0848

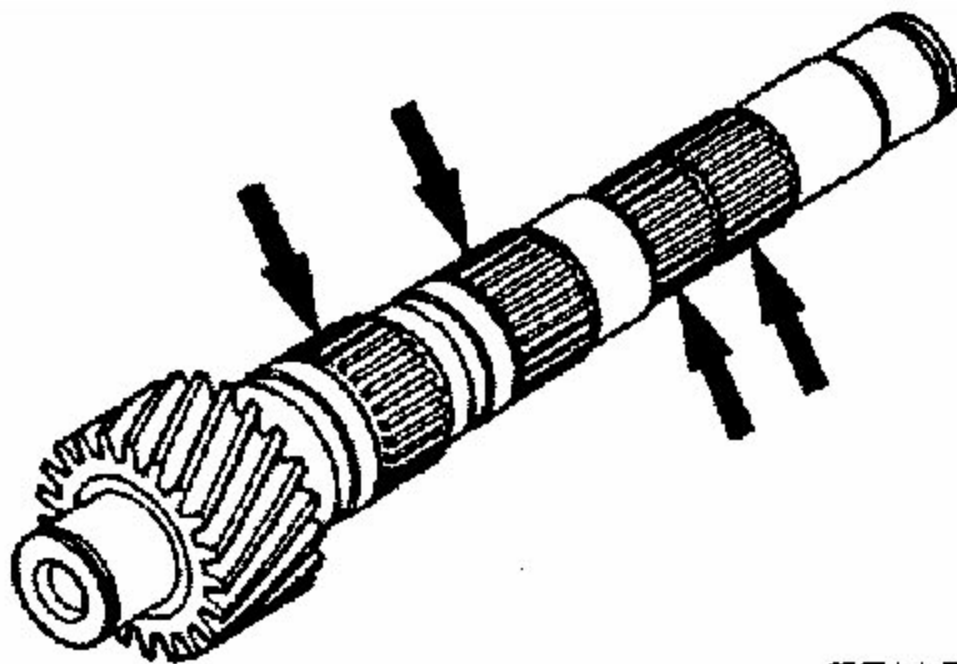
3). 输出轴

A). 输出轴

检查花键的损伤、磨损状况。

B). 滚针轴承

- 将输入轴、轴套和齿轮组合在一起使它们旋转时，旋转是否平滑及有无异常声音。
- 保持架是否变形。

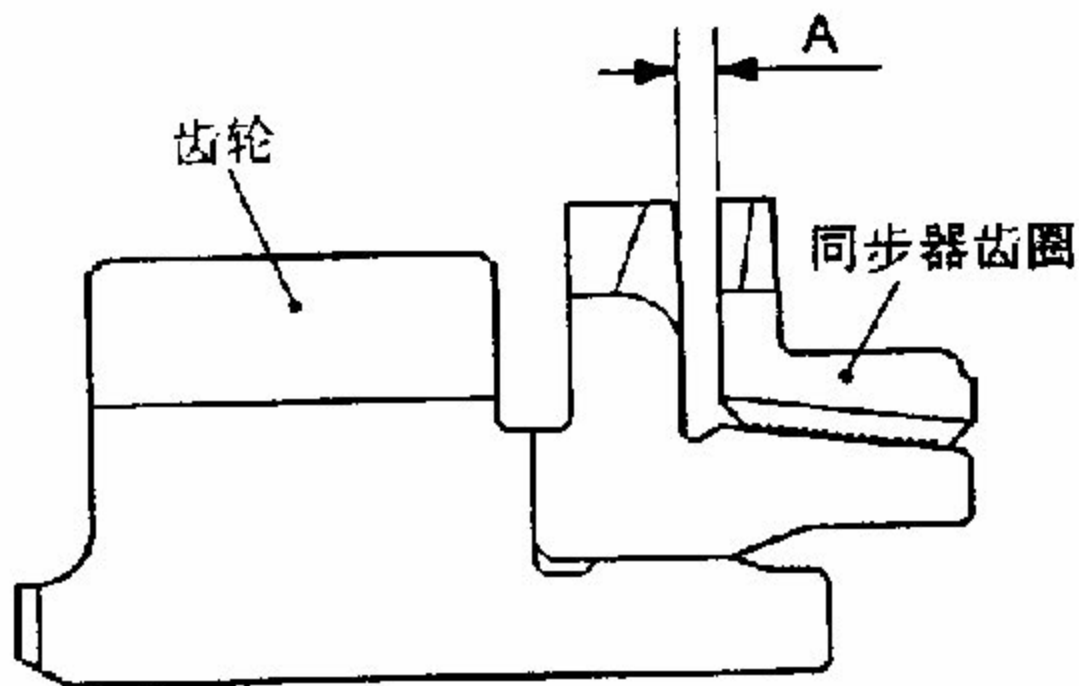
**TFM0748**

C). 同步环

- 同步环齿轮的齿面应无损伤及破损。
- 圆锥内表面应无损伤、磨损或螺纹牙不应破裂。

**TFM0273**

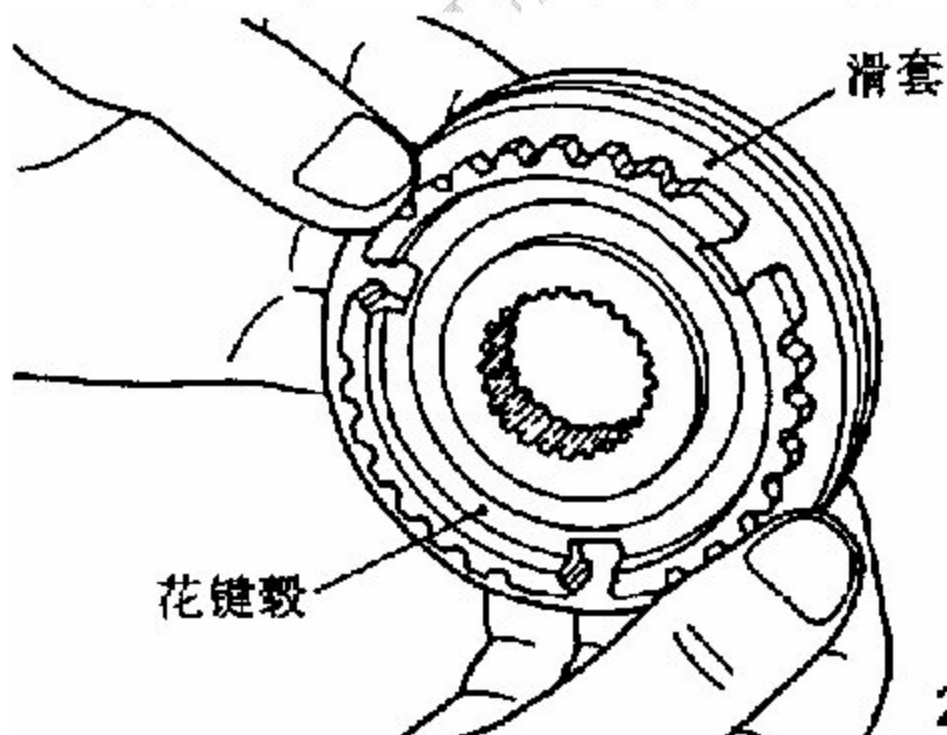
- 将同步环推向齿轮，检查间隙“A”。间隙“A”为极限值以下时应予更换。
极限值：0.5mm



TFM0871

D).同步器齿套、同步器齿毂

- 将同步器齿套与同步器齿毂组合在一起使它们滑动时，应能平滑地滑动而无阻滞现象。
- 齿套内表面的前后端应无损伤。
- 注意：更换时，同步器齿套与同步器齿毂应作为一组同时更换。



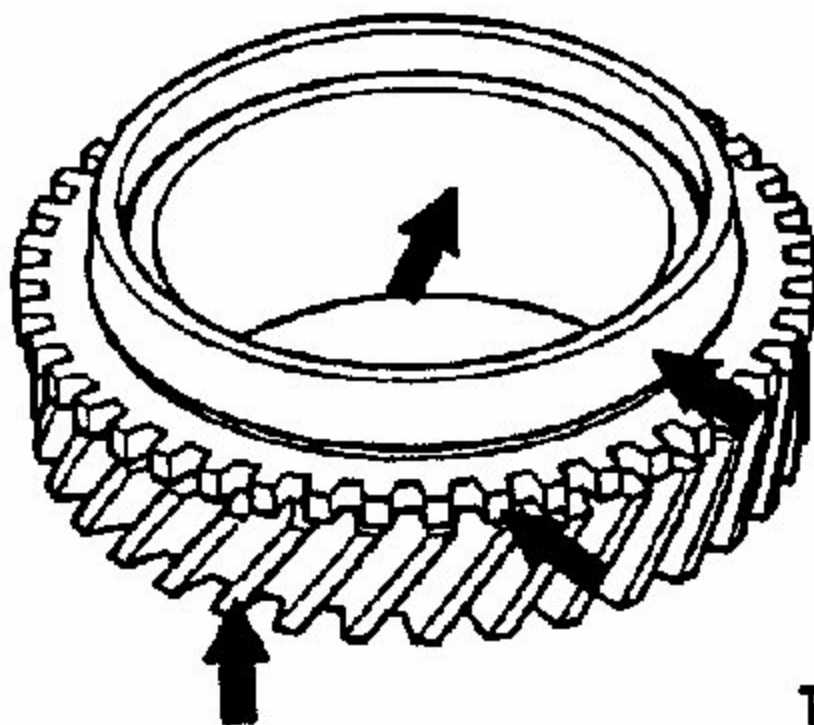
201044

E).同步器弹簧

弹簧的弹性应不衰减，应无变形及折损情况。否则更换。

F).各档速度齿轮

- 斜齿轮及外齿圈的齿面应无损伤或不磨损。
- 外齿圈的圆锥面上应无粗糙不平、损伤现象，不磨损。
- 齿轮内周及前后面应无损伤，不磨损。

**TFM0848**

G).转速传感器

H).选档杆

D).控制轴总成

J).离合器壳体

K).变速器壳体

L).差速器