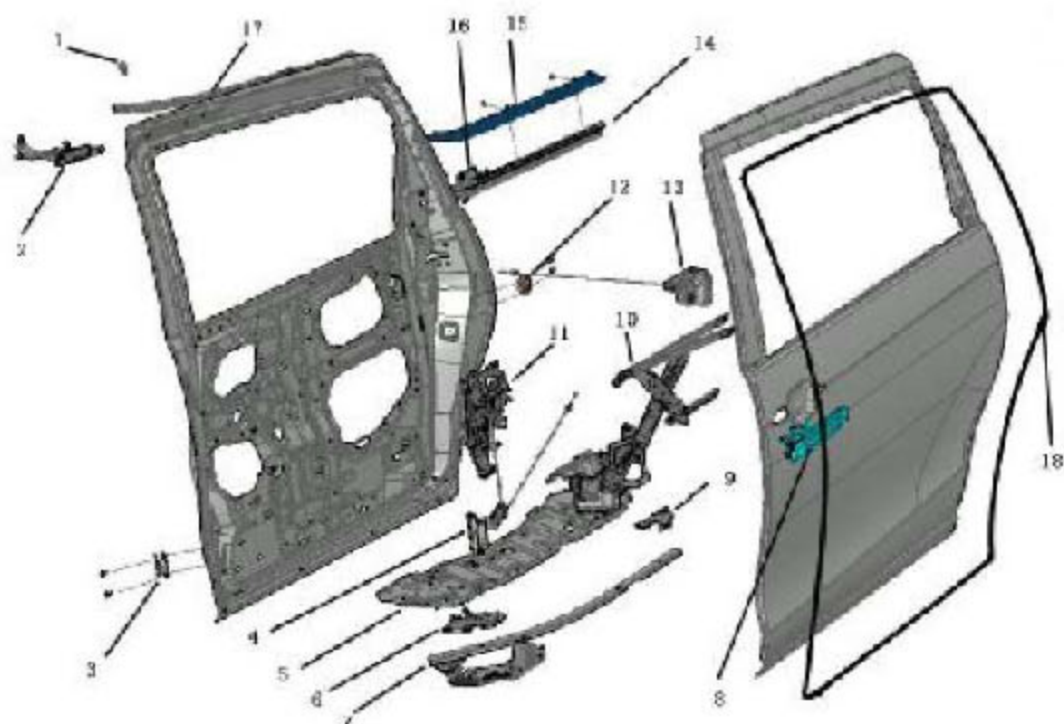


3.滑动门

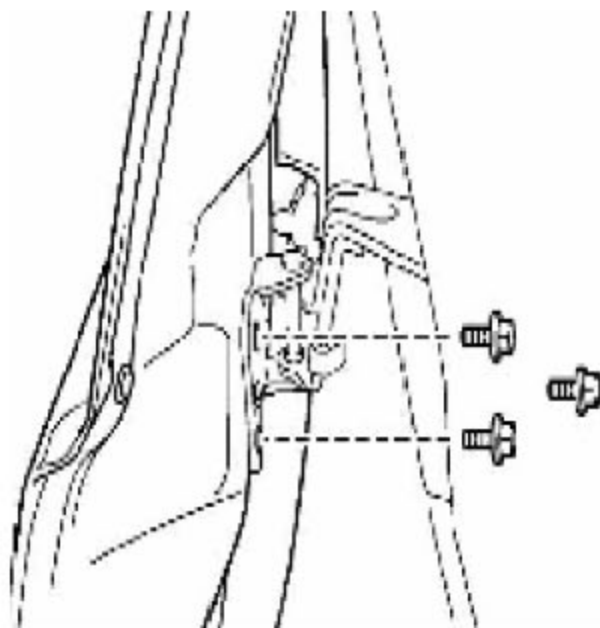
3.1 滑动门组件分解图



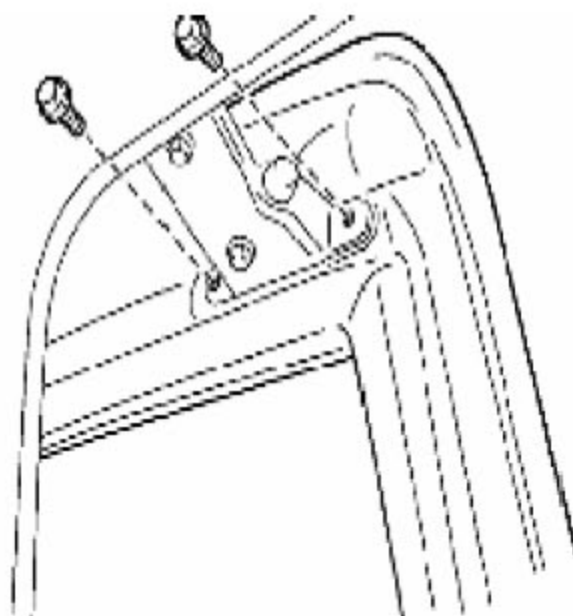
- 1) BYDM6-6209030 左侧滑动门门框前上部导正套
- 2) BYDM6-6206010 左后侧滑动门上滑轮总成
- 3) BYDM6-6209010 滑动门下部导正装置
- 4) BYDM6-6205310 左侧滑动门中转装置
- 5) BYDM6-5150050 左门槛踏板总成
- 6) BYDM6-6205350 左侧滑动门开启定位锁总成
- 7) BYDM6-5150500 左滑动门下导轨组件
- 8) BYDM6-6205100 左侧滑动门外拉手总成
- 9) BYDM6-6205750 左侧滑动门开启定位锁锁环组件
- 10) BYDM6-6204010 左后侧滑动门玻璃升降器总成
- 11) BYDM6-6205500 左侧滑动门内拉手总成
- 12) BYDM6-6205700 滑动门锁环总成
- 13) BYDM6-6205330 左侧滑动门后锁体总成
- 14) BYDM6-5401930 左滑门中导轨组件
- 15) BYDM6-5401950 左侧中导轨耐磨板组件
- 16) BYDM6-6206030 左后侧滑动门中滑轮总成
- 17) BYDM6-5401240 左上导轨分总成
- 18) BYDM6-5407113 左后侧滑动门框密封条

3.2 滑动门的拆卸

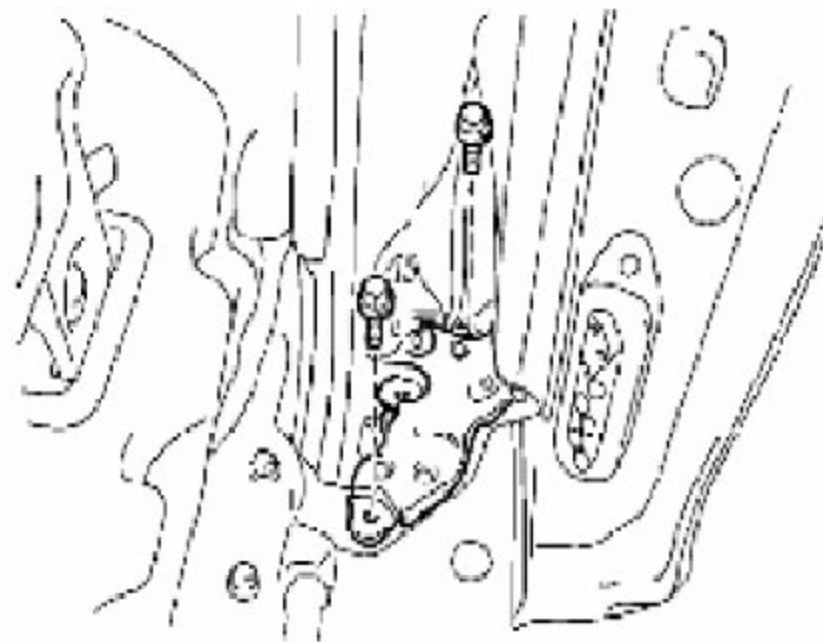
1). 拆卸滑动门



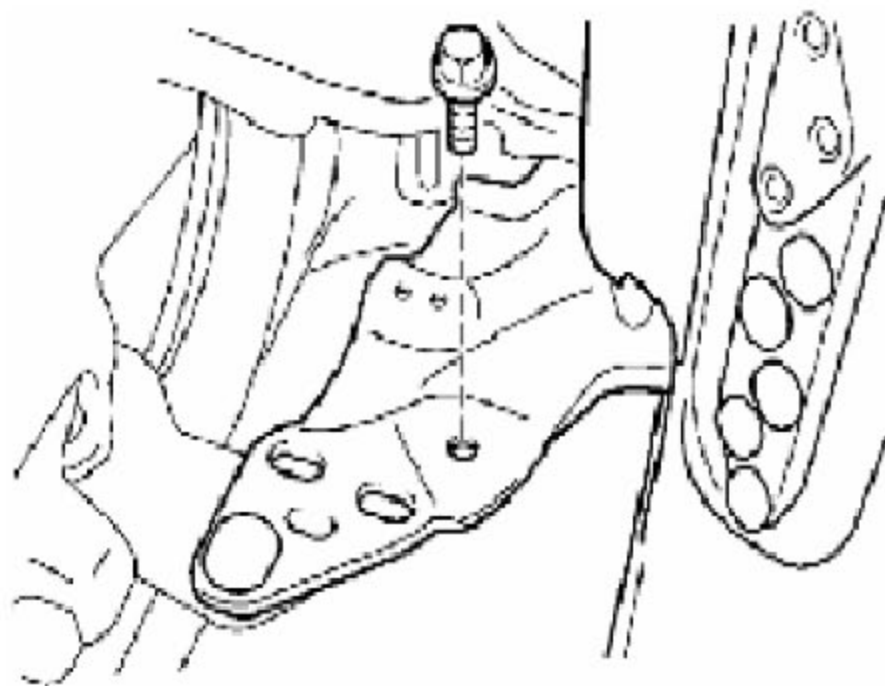
A). 拆除中滑轮在门上的三颗螺栓,接着分离滑动门与中滑轮。



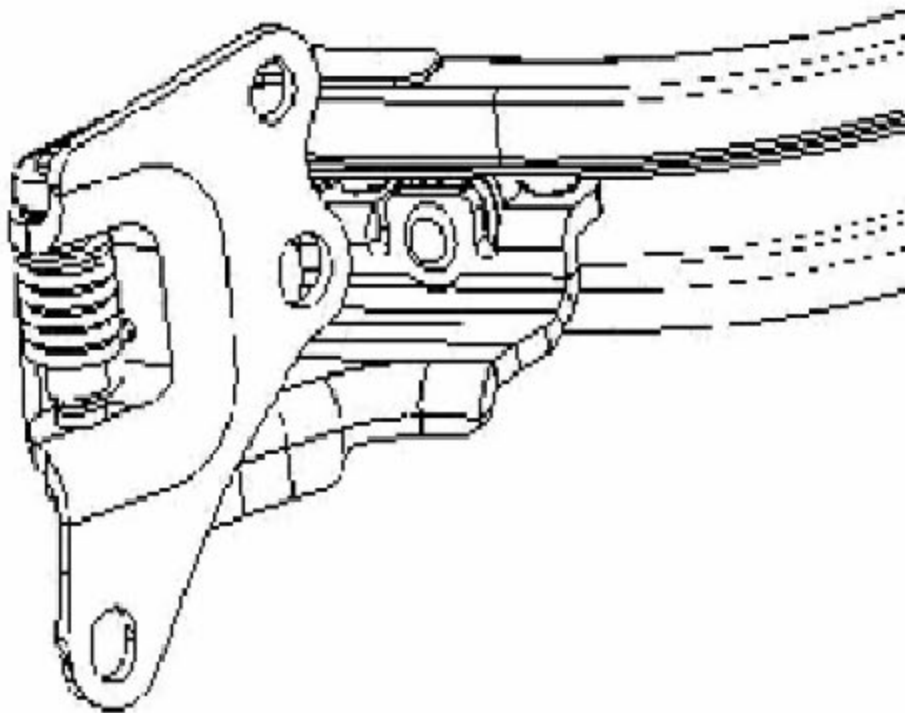
B). 拆除上滑轮在门上的2颗螺栓,接着分离滑动门与上滑轮。



C). 拆除下滑轮中部的两个螺栓，分离滑动门开启定位锁总成与下滑轮。

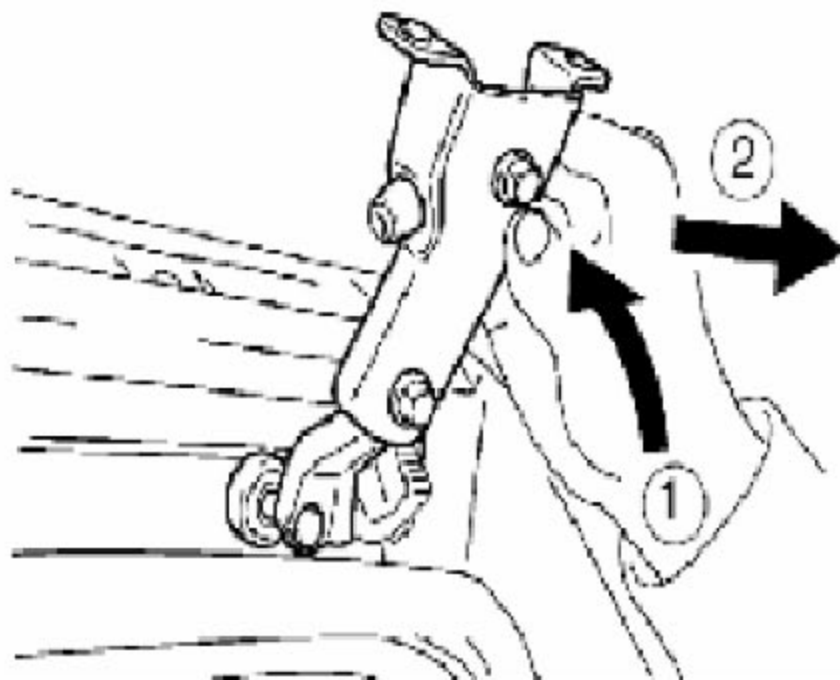


D). 拆除螺栓，接下来就可以拆卸滑动门。
2). 拆卸中滑轮



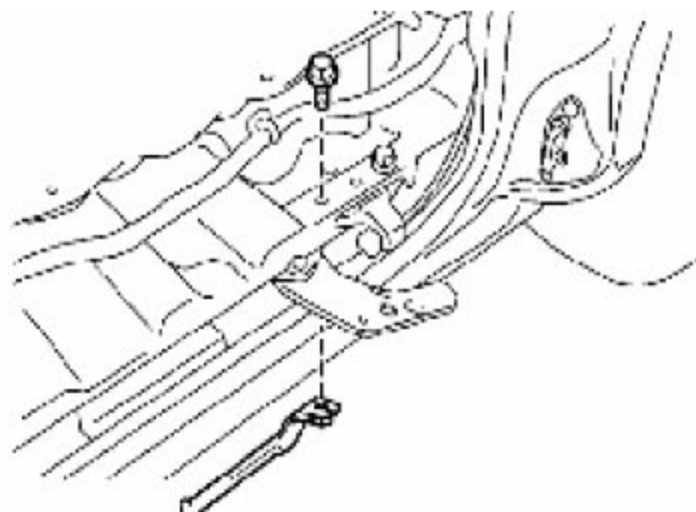
将中滑轮向前滑动，然后去除之。

3). 拆卸上滑轮总成



如图倾斜上滑轮，然后去除之。

4). 分离上滑轮连接板组件与滑轮总成去除上滑轮中间的两颗螺栓，然后从总成中分离出上滑轮连接板组件。



- 5). 去除一颗螺栓，分离下滑轮与导轨。

3.3 滑动门玻璃

3.3.1 拆卸

- 1). 拆下后门玻璃升降器开关总成。
- 2). 拆卸后门装饰护板。
- 3). 拆卸后门密封薄膜。
- 4). 拆卸后车门活动导轨。
- 5). 取下后车门玻璃。



3.3.2 安装

与拆卸时相反的顺序来安装车门玻璃，

●注意下列各点：

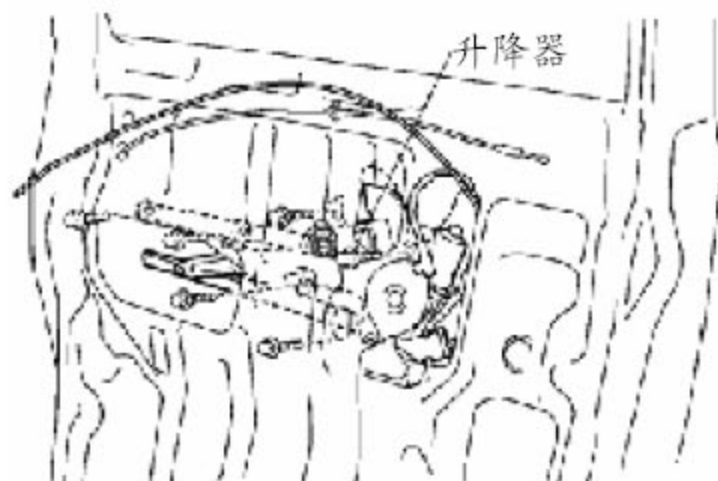
当安装玻璃时，检查玻璃顶部与玻璃滑槽是否均匀地接触，及上下移动是否平稳。

用胶粘剂牢牢的粘住车门密封薄膜。

3.4 滑动门玻璃升降器

3.4.1 拆卸

- 1). 请参照“后门玻璃”拆卸过程，拆卸后车门玻璃。
- 2). 断开电动玻璃升降器的电机线束。
- 3). 拆卸玻璃升降器螺栓，并穿过孔取出玻璃升降器。



3.4.2 检验

- 1). 检查玻璃升降器滑动和旋转零件是否需要润滑。
- 2). 检查滚轮是否磨损和损坏。

3.4.3 安装

与拆卸相反的顺序来安装前窗玻璃升降器。

●注意：

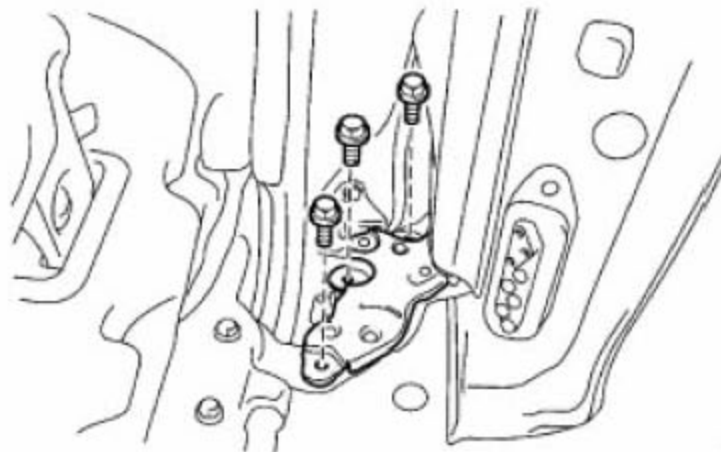
在安装玻璃时，检查玻璃顶部与玻璃滑槽是否均匀地接触及玻璃上下移动是否平稳。

3.5 滑动门锁、内拉手及外拉手

- 1). 滑动门下锁体的拆卸：

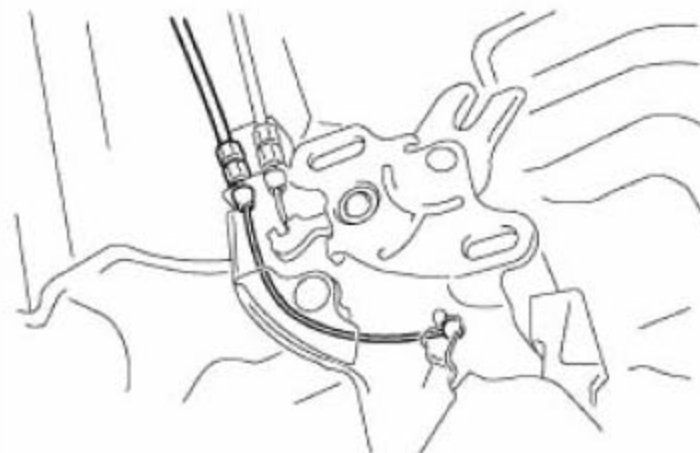
拆下下锁体的两根拉索；

拧下下锁体的安装螺栓，即可拆下滑动门下锁体。

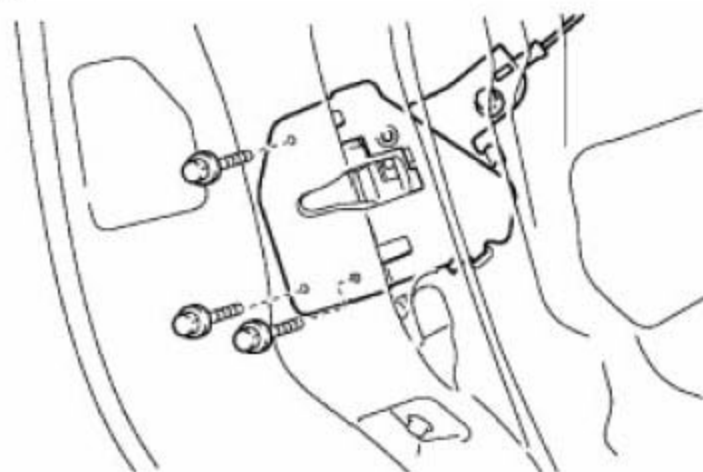


2). 滑动门下锁体的调整

松动滑动门下锁体的安装螺栓，即可将下锁体调整到合适的安装位置。



3). 后锁体的拆卸:

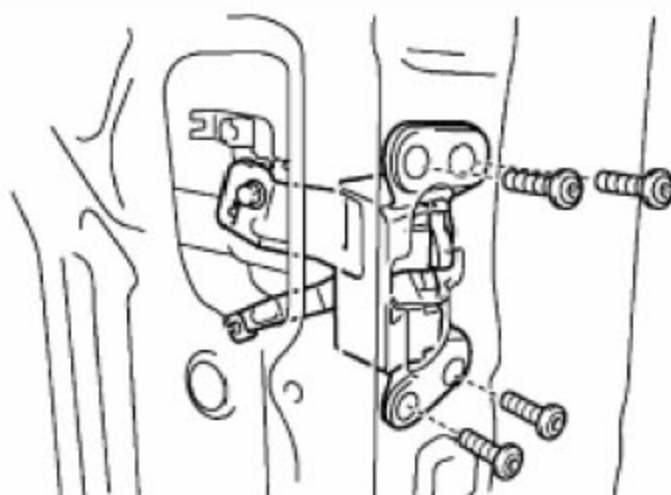


拆下后锁体的三个安装螺栓，即可后锁体拆下。

4). 后锁体的调整

松动后锁体的三个安装螺栓，即可将其调整到合适的位置。

5). 滑动门前锁体



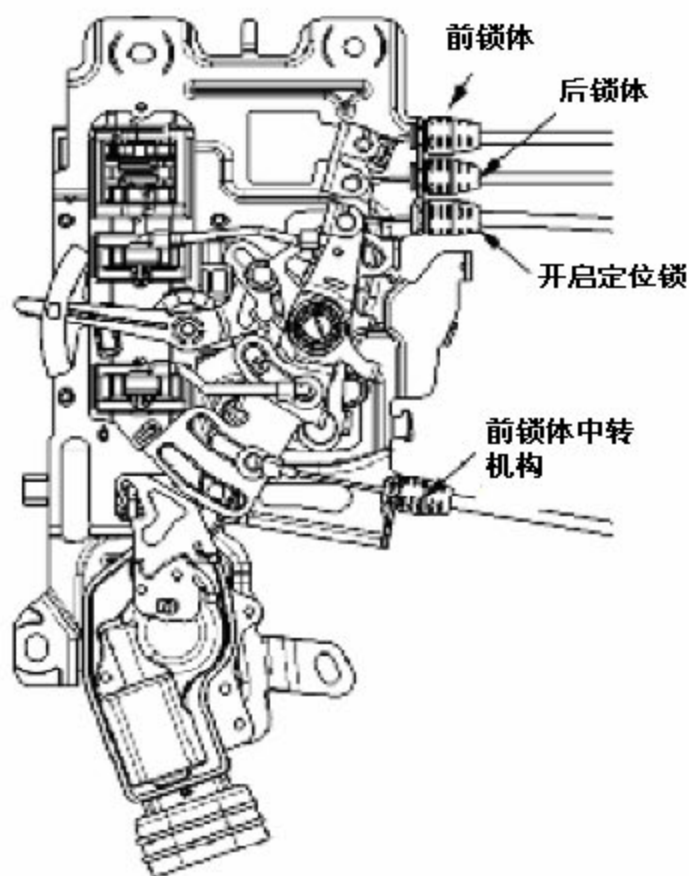
A). 滑动门前锁体的拆卸:

拆下滑动门前锁体的四个安装螺栓，即可将滑动门前锁体拆下。

B). 滑动门前锁体的调整

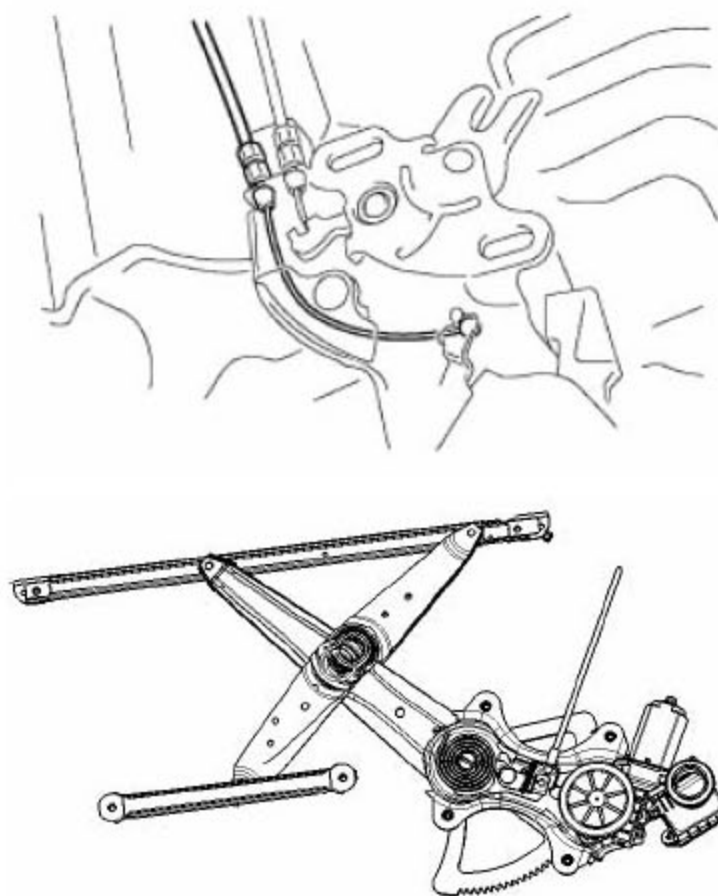
松动滑动门前锁体的安装螺栓，即可将其调整到合适的位置。

6). 滑动门内拉手拉索的安装



如图所示，由上至下，内拉手的四根拉索分别为前锁体解锁拉索、后锁体解锁拉索、开启定位锁解锁拉索和前锁体中转机构拉索

3.6 滑动门开启限位拉索及滑动门开启定位锁拉索总成



开启限位拉索及开启定位锁拉索的拆卸：

将开启限位拉索及开启定位锁拉索的一端分别从下锁体上拆下；开启定位拉索的另一端从玻璃升降器上拆下，开启定位锁拉索的另一端从内把手上拆下即可。

3.7 滑动门密封条组件

3.7.1 拆卸

用螺丝刀撬起卡扣，缓慢拔出，拆掉密封条。

●注意：

- 使用螺丝刀时，要轻轻插入密封条与钣金之间，不要划伤门漆。
- 拆卸卡扣时，不要用力过猛，以免损坏钣金。

3.7.2 安装

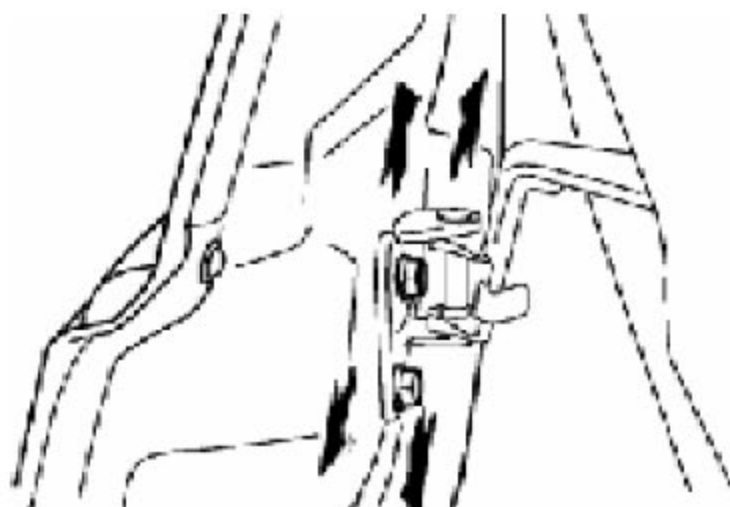
1) 先安装车门上端两个转角处卡扣，然后安装其他卡扣。

●注意：

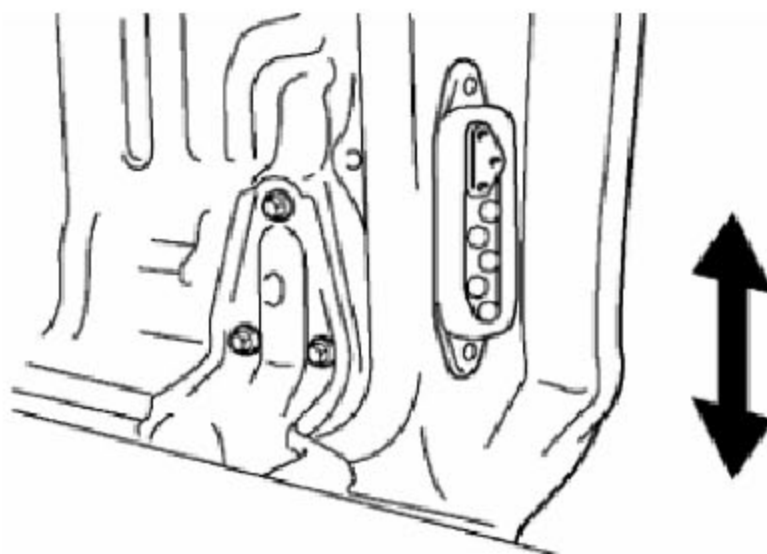
安装完成后，要检查密封条各处与钣金的接触情况，不要出现扭曲或凸起。

3.8 滑动门的调整

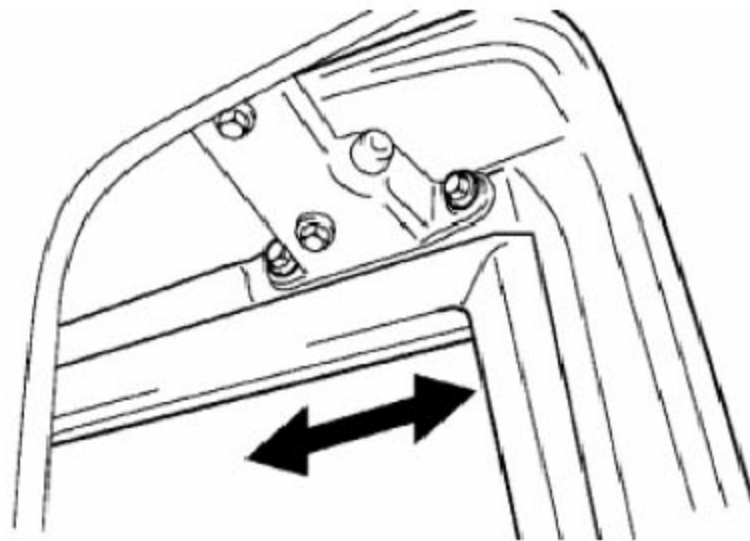
- 1). 在前后及竖直方向上调整滑动门。
松开中滑轮的安裝螺栓进行调节。



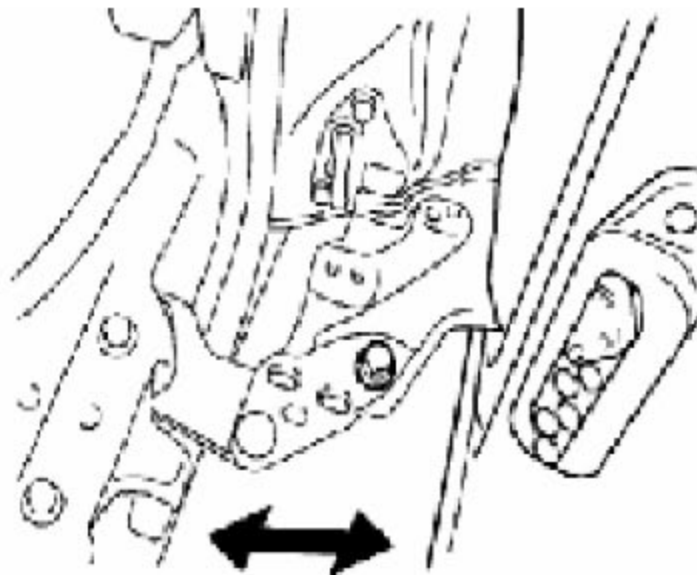
- 2). 在竖直方向上调整滑动门。
松开下滑轮连接板安裝螺栓，调节门。



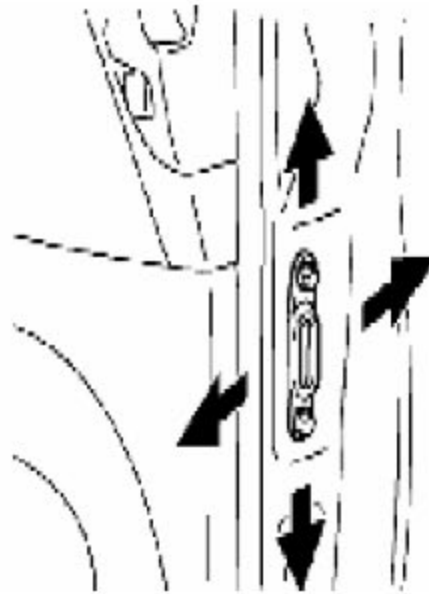
- 3). 在前后方向上调整滑动门。
松开上滑轮安裝螺栓进行调节。



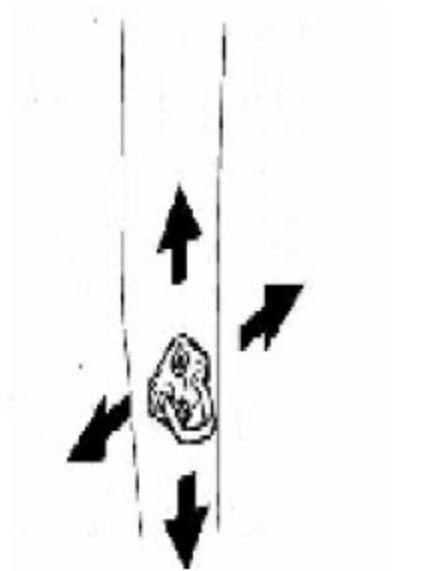
- 4). 在左右方向上调整滑动门。
松开下滑轮连接板安装螺栓进行调节。



- 5). 调整滑动门下导正套。
松开下导正套的安装螺栓进行调节。

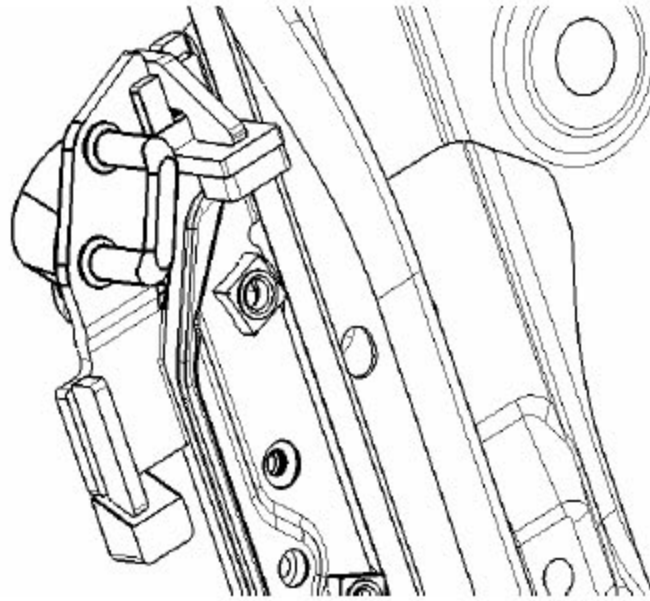


6).调整滑动门后锁环。



- A).确定滑动门与锁的连接正确；
- B).松开锁环安装螺钉；
- C).使用塑料锤子轻拍锁环调节。

7).调整滑动门开启定位锁锁环。



- A). 确定踏板与开启锁环安装组件的联系正确；
- B). 松开安装螺栓；
- C). 使用塑料锤子轻拍锁环调节

3.9 滑动门的安装

滑动门安装与拆卸顺序相反，请见拆卸过程。

4.后背门

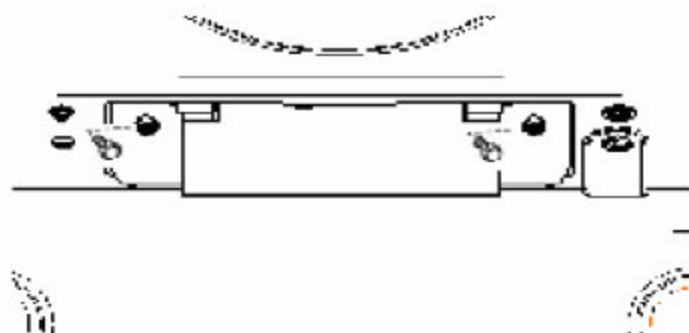
4.1 后背门组件分解图



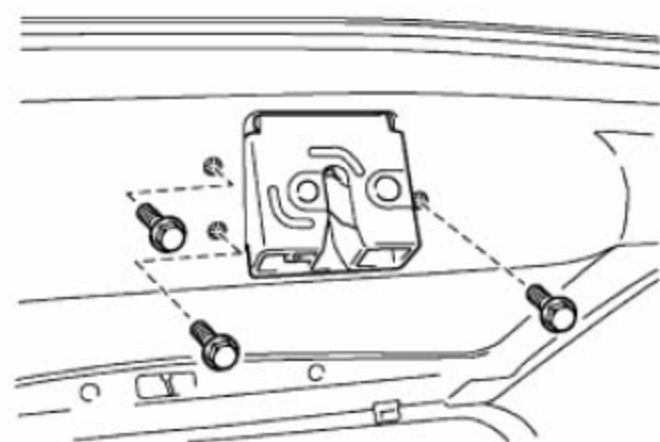
- 1) BYDM6-6309010 后背门左侧气弹簧总成
- 2) BYDM6-6309030 后背门左限位块总成
- 3) BYDM6-6305120 后背门锁环组件
- 4) BYDM6-6305110 后背门锁体总成
- 5) BYDM6-6305140 后背门锁体执行器
- 6) BYDIB1-6305150-M6 后背门外拉手总成
- 7) BYDM6-6307111 后背门密封条
- 8) BYDM6-6309040 后背门右限位块总成
- 9) BYDM6-6309020 后背门右侧气弹簧总成
- 10) BYDM6-6306010 后背门铰链总成

4.2 后背门外拉手及背门锁

1). 拧下外把手的两个安装螺栓，即可将其卸下；



2). 拧下闭锁器的三个安装螺母，即可将其卸下；

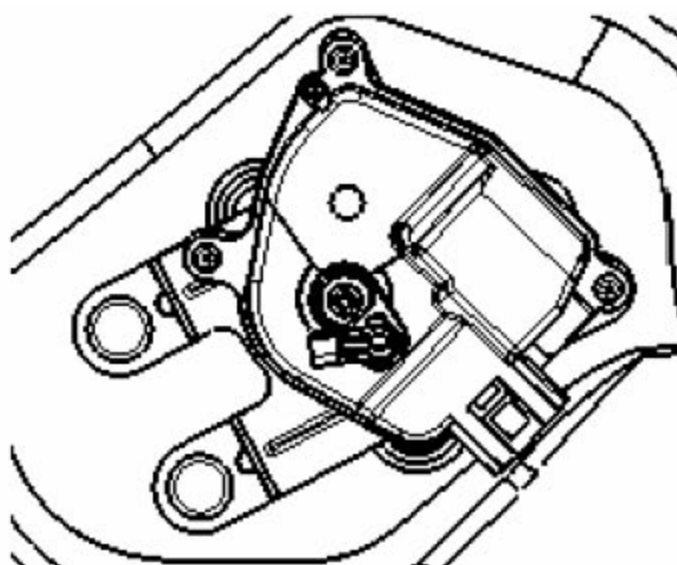


3). 拧下后锁体的安装螺栓，即可将其卸下；

4). 拆下锁芯的安装板，即可取下锁芯；

5). 拧下锁环的安装螺栓，可将其卸下；

6). 后背门锁体的调整



松动各个安装螺栓，及其调整到合适位置即可。

4.3 后背门密封条

4.3.1 拆卸

1).用螺丝刀撬起卡扣，缓慢拔出，拆掉密封条。

●注意：

- 使用螺丝刀时，要轻轻插入密封条与钣金之间，不要划伤门漆。
- 拆卸卡扣时，不要用力过猛，以免损坏钣金。

4.3.2 安装

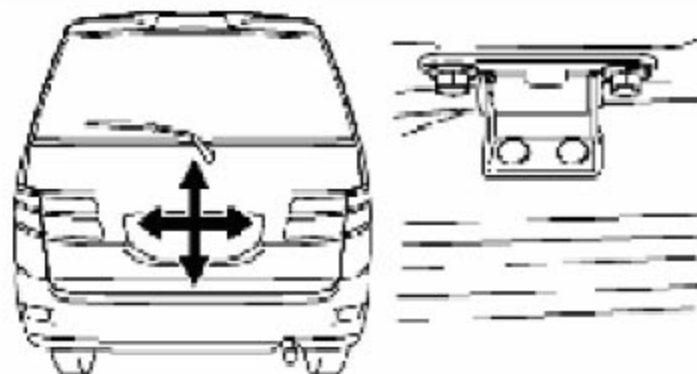
1).先安装车门上端两个转角处卡扣，然后安装其他卡扣。

●注意：

安装完成后，要检查密封条各处与钣金的接触情况，不要出现扭曲或凸起。

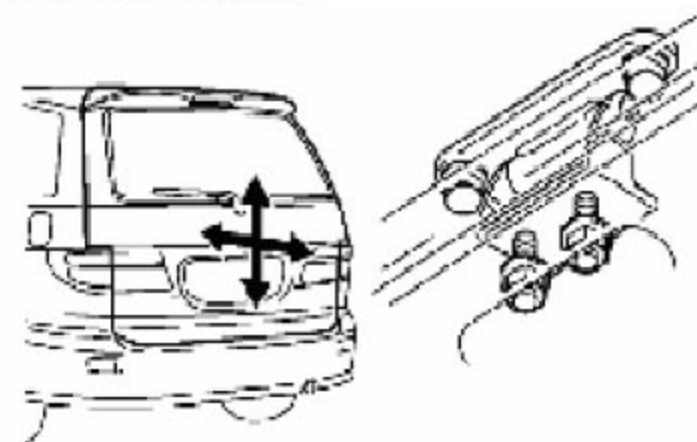
4.4 后背门的调整

1).在左右及竖直方向上调整后背门。松开门侧铰链安装螺栓进行调节。



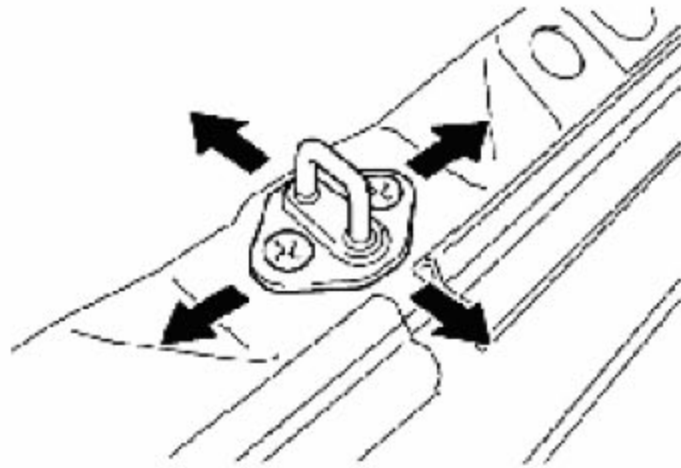
2).在前后和竖直方向上调整后背门。

松开车身侧铰链安装螺母进行调节。



3).调节后背门锁环。

- A).确定后背门与锁安装正确；
- B).松开锁环安装螺栓；
- C).使用塑料锤子轻打锁环进行调节。



- 4). 调节后背门限位块。
松开限位块安装螺栓，进行调整。

