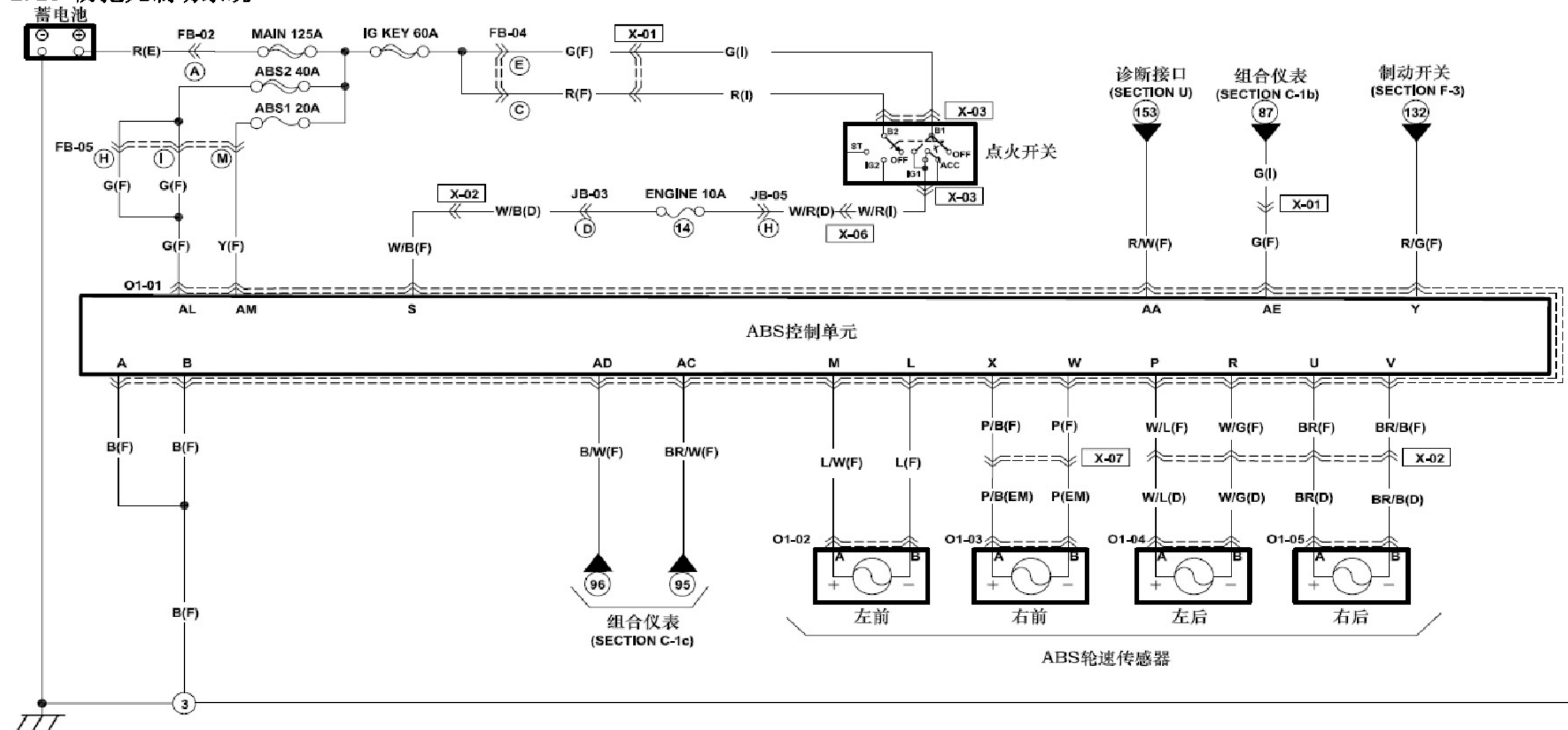
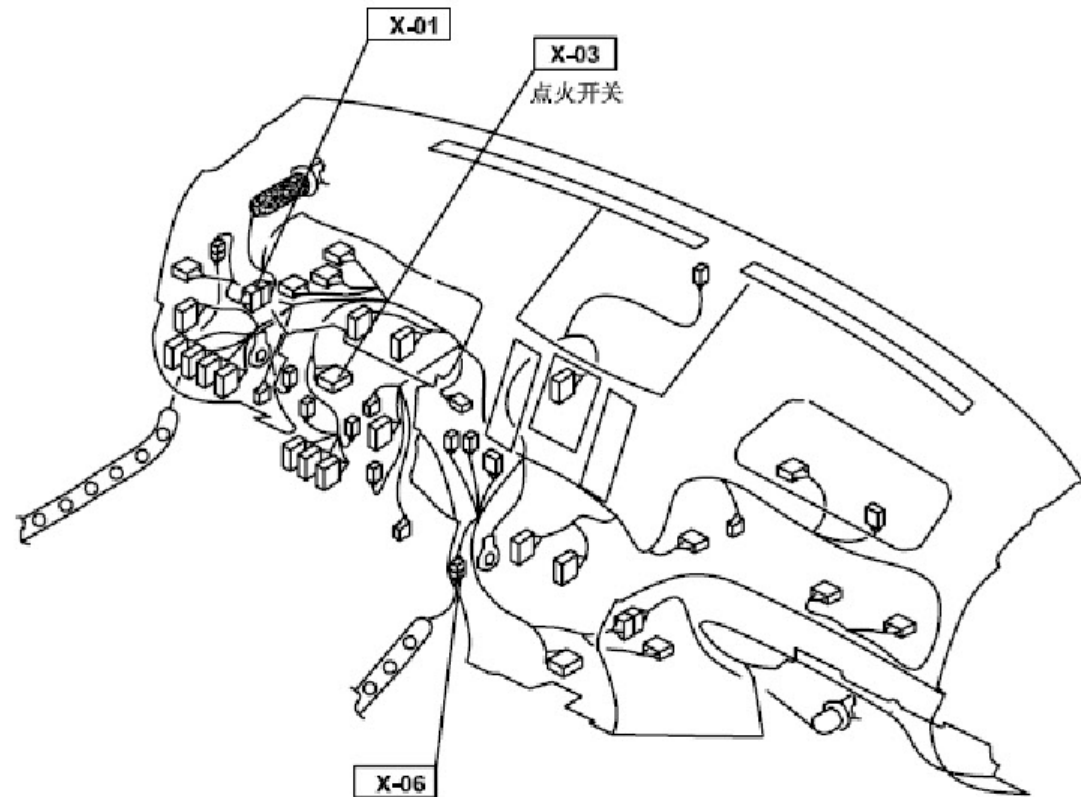


2.28 防抱死制动系统

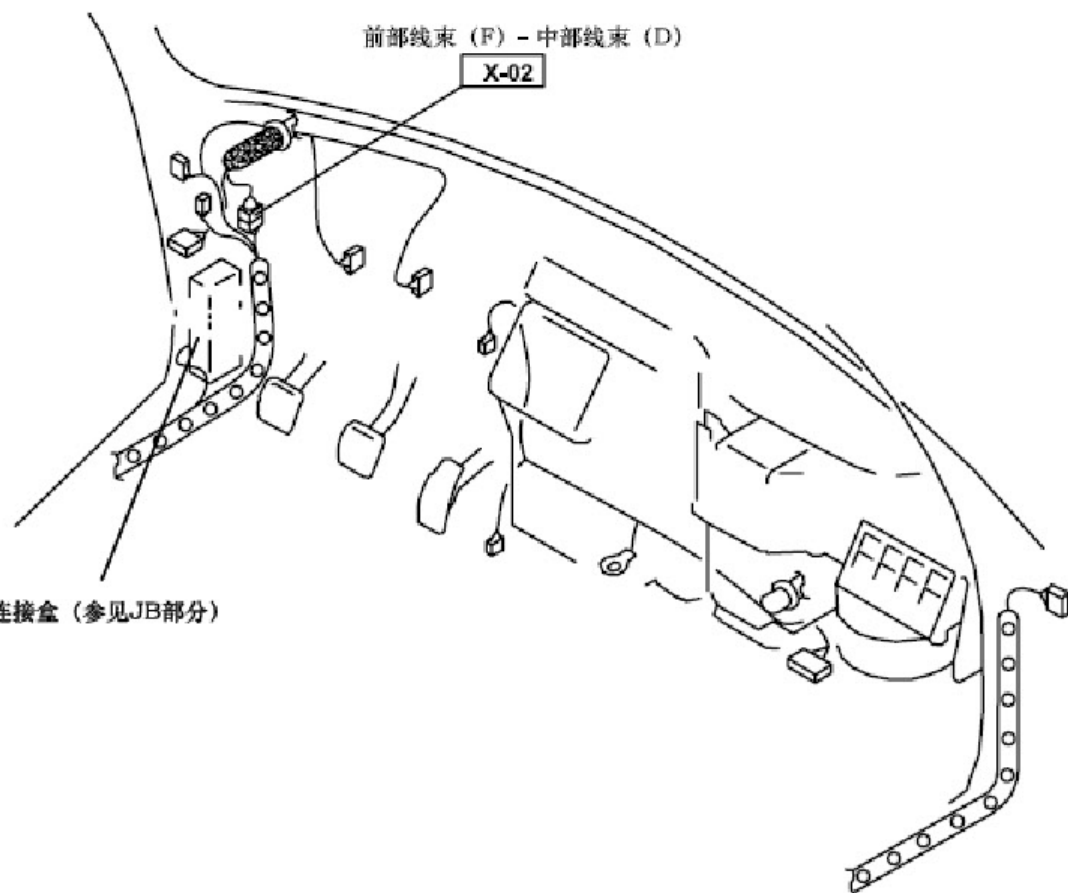


<p>O1-01 ABS控制单元 (F)</p>	<p>O1-02 ABS轮速传感器 左前 (EM)</p>	<p>O1-03 ABS轮速传感器 右前 (EM)</p>
	<p>O1-04 ABS轮速传感器 左后 (D)</p>	<p>O1-05 ABS轮速传感器 右后 (D)</p>

前线束 (F) - 仪表线束 (I)



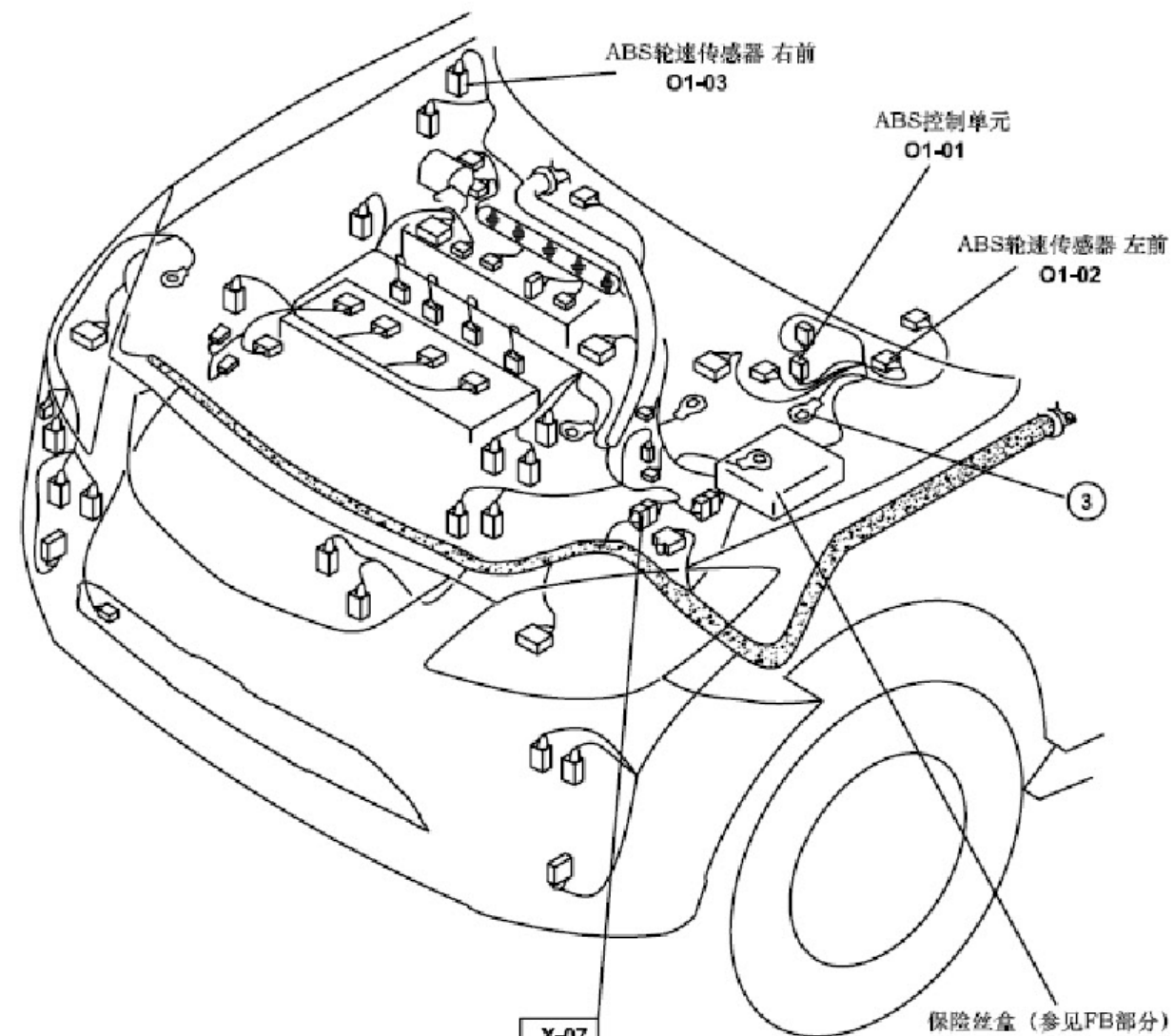
中部线束 (D) - 仪表线束 (I)



ABS轮速传感器 右前
O1-03

ABS控制单元
O1-01

ABS轮速传感器 左前
O1-02



EM线束 (EM) - 前部线束 (F)

ABS轮速传感器 左后
O1-04

ABS轮速传感器 右后
O1-05

