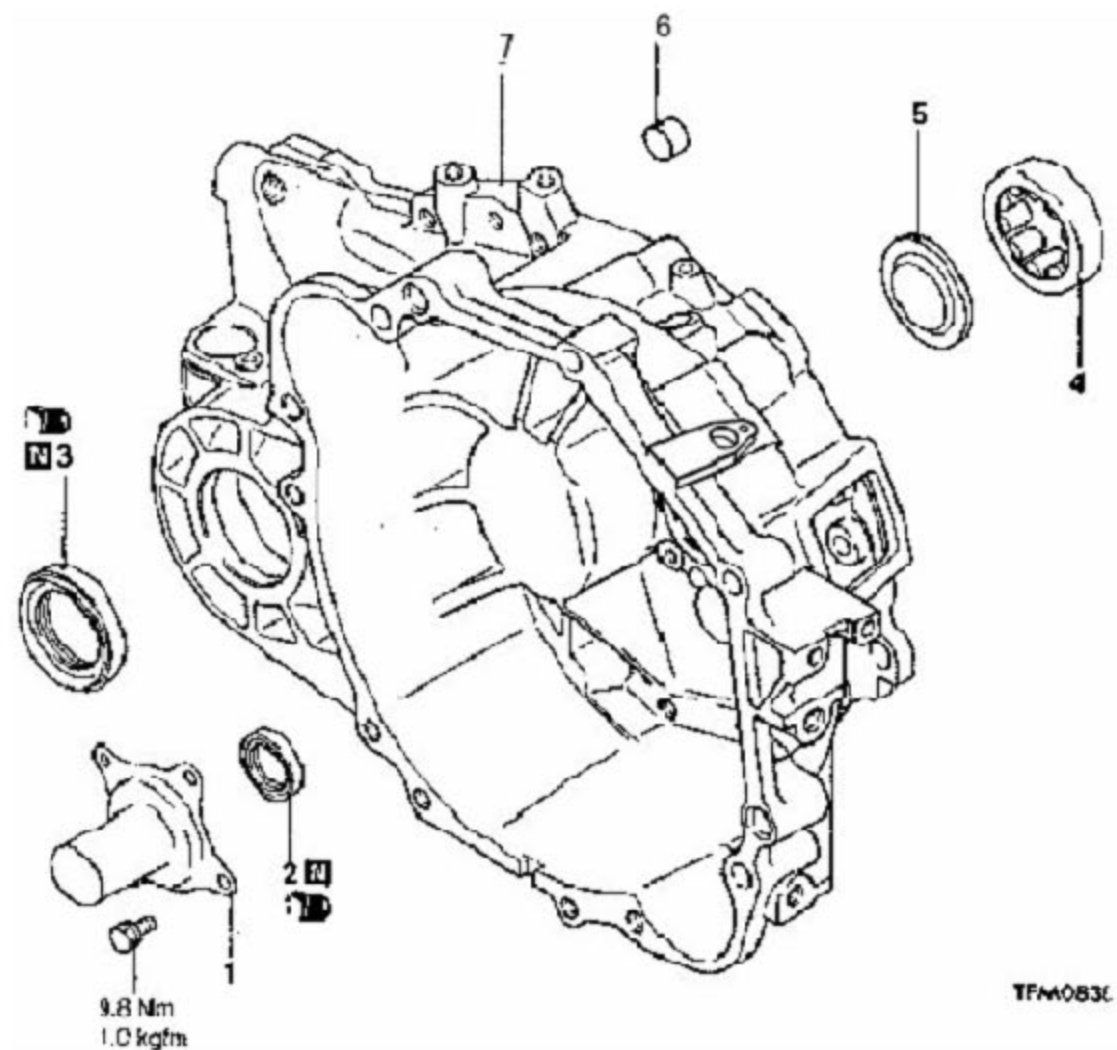


2.2.2.7 离合器壳体

※分解和重新装配



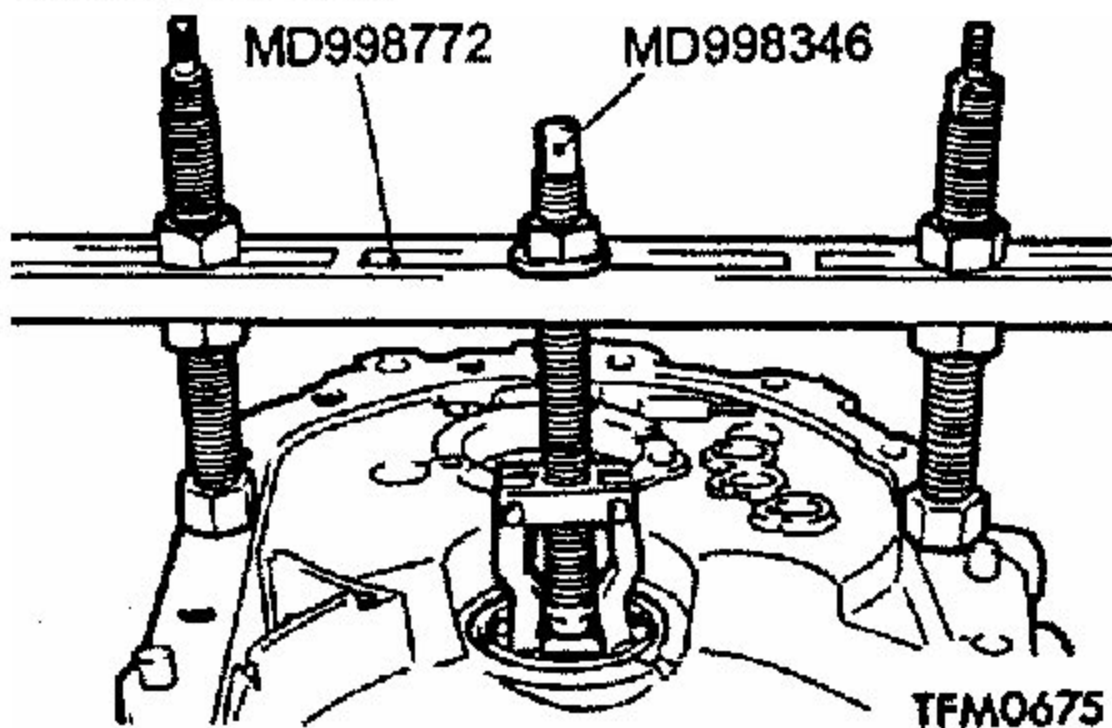
分解步骤:

1.分离轴承保持架 2.油封 3.油封 4.圆柱滚子轴承外圈 5.导油器 6.衬套*7.离合器壳体

*仅当更换离合器壳体时参照安装操作要领。

※分解操作要领:

➤圆柱滚子轴承外圈的拆卸

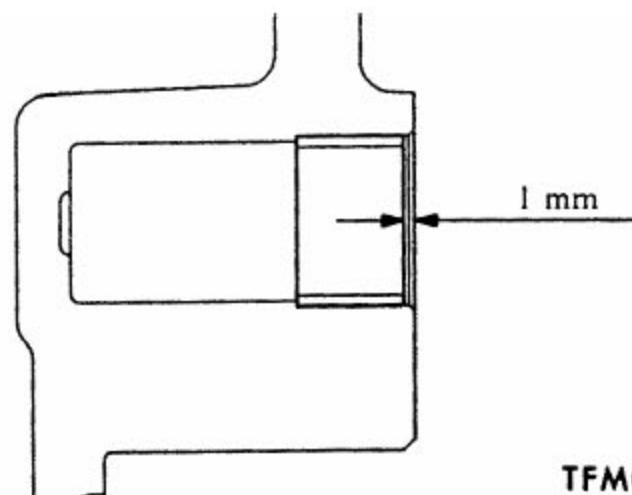


※重新装配操作要领

➤衬套的安装

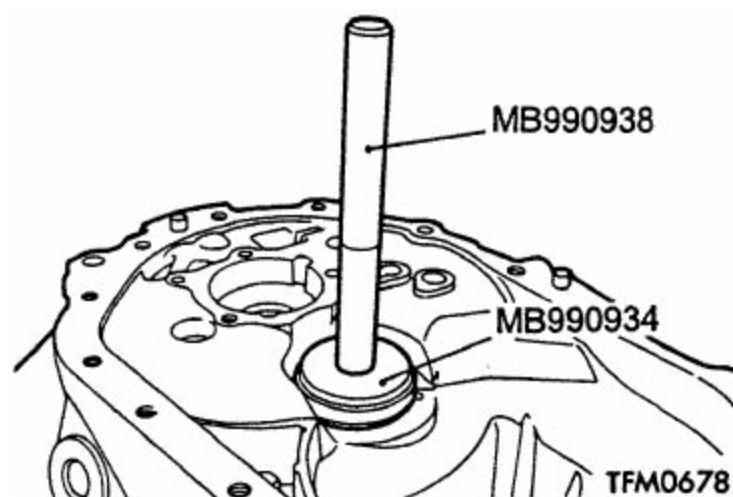
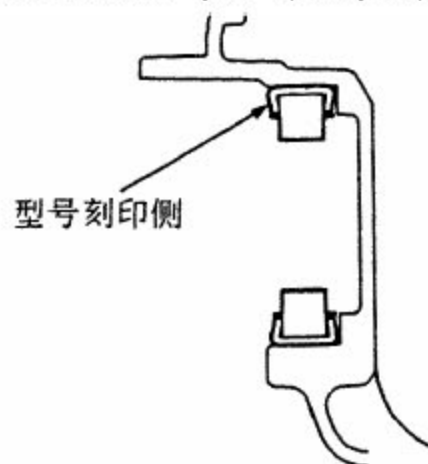
将衬套一直压入到图示位置，不要让它的开槽面碰到放气槽。





➤圆柱滚子轴承外圈的安装

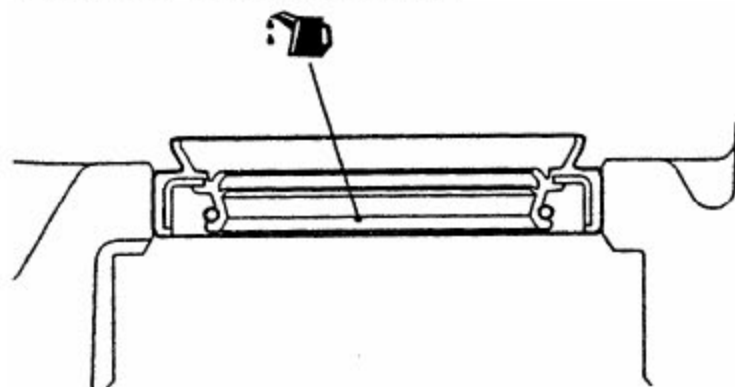
将圆柱滚子轴承外圈压入，使型号刻印侧成为图示方向。



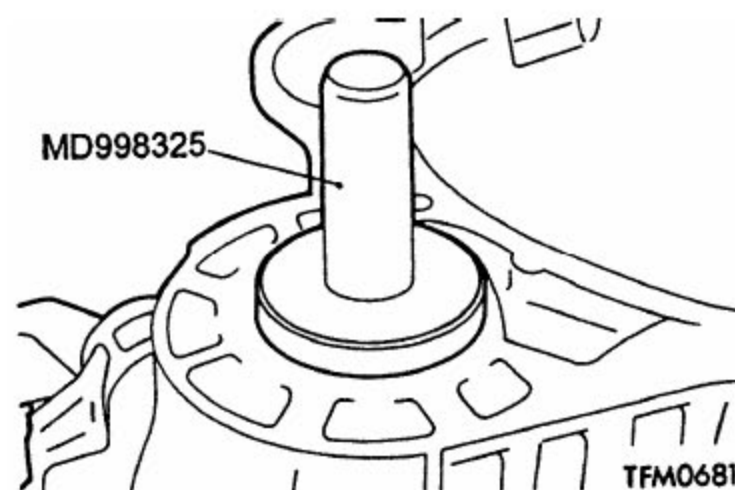
➤油封的安装

在油封唇部涂变速器油

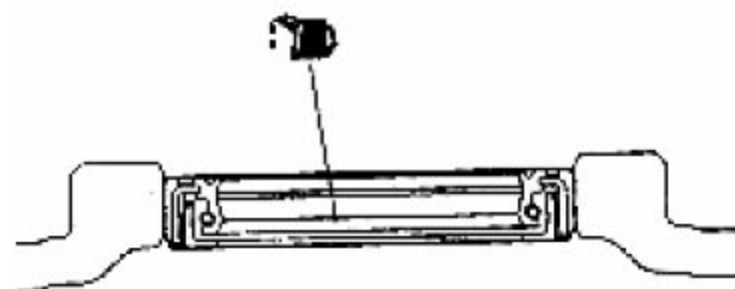
变速箱油：齿轮油 Esso Gear Oil GX80W-90



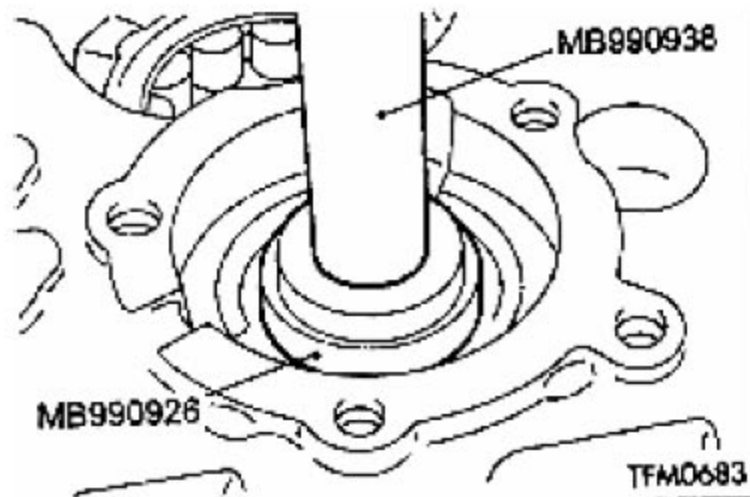
TFM0680



TFM0681

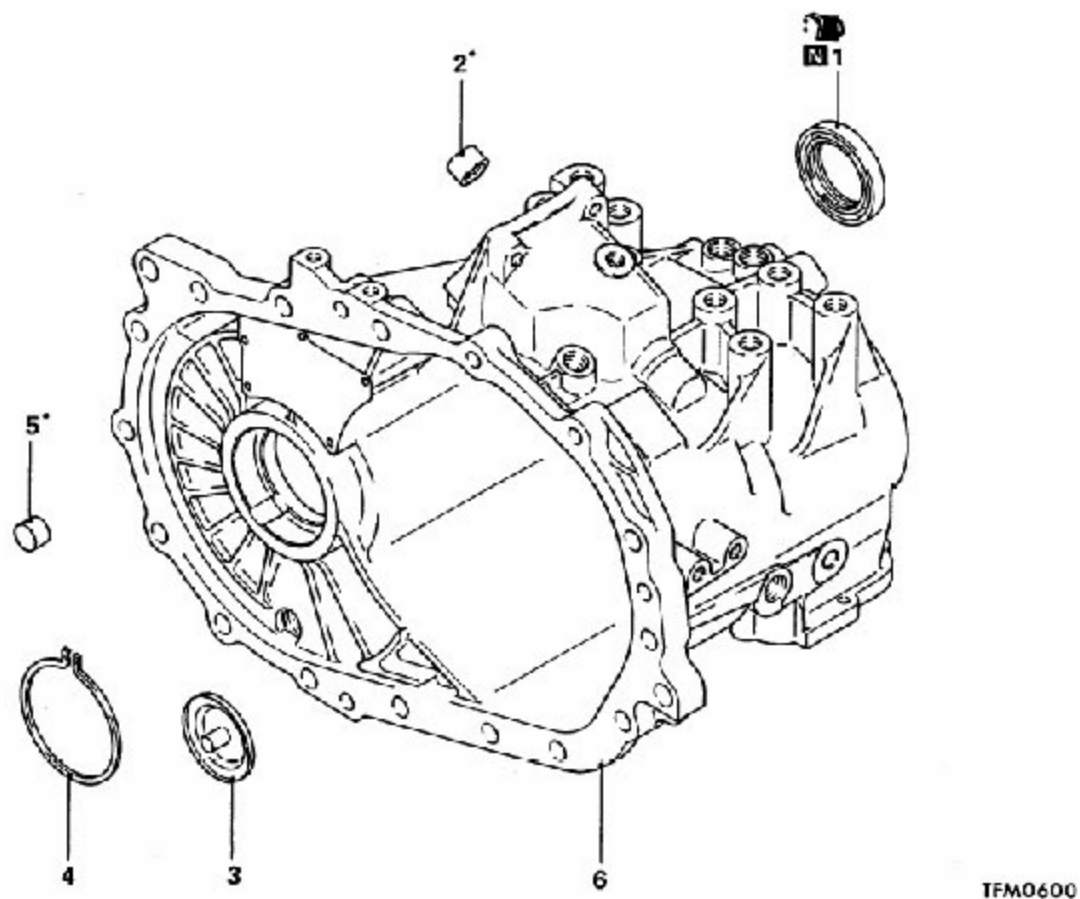


TFM0682



2.2.2.8 变速器壳体

※分解和重新装配



分解步骤:

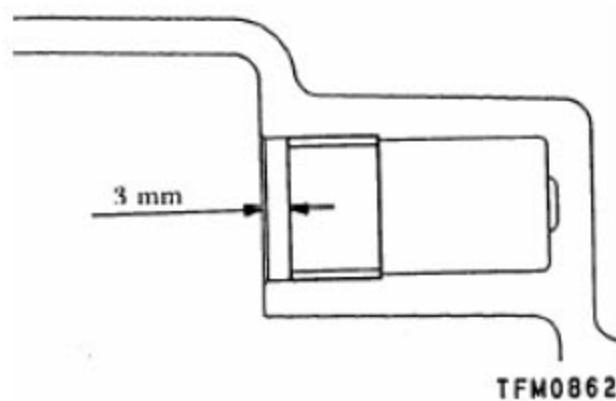
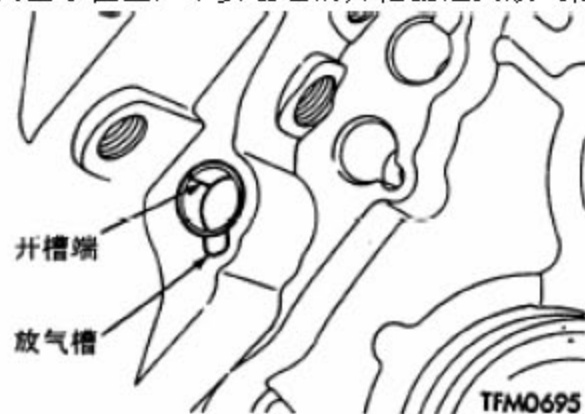
1. 油封 2. 滚针轴承* 3. 导油器 4. 弹性挡圈 5. 衬套* 6. 变速器壳体

*此仅当更换变速器壳体时参照安装操作要领

※重新装配操作要领:

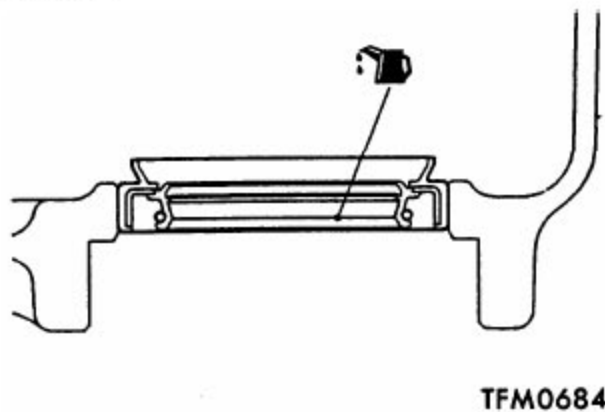
➤衬套的安装

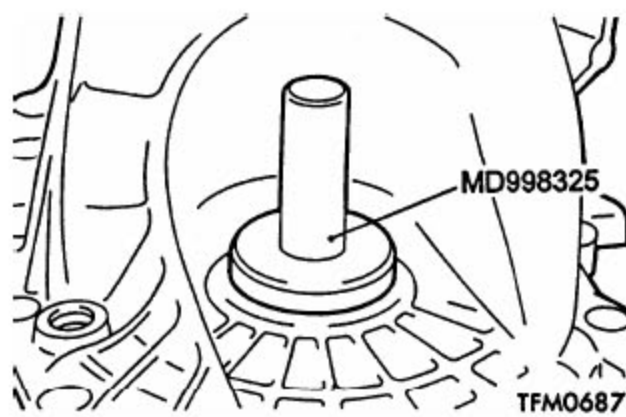
将衬套一直压入到图示位置，不要让它的开槽面碰到放气槽。



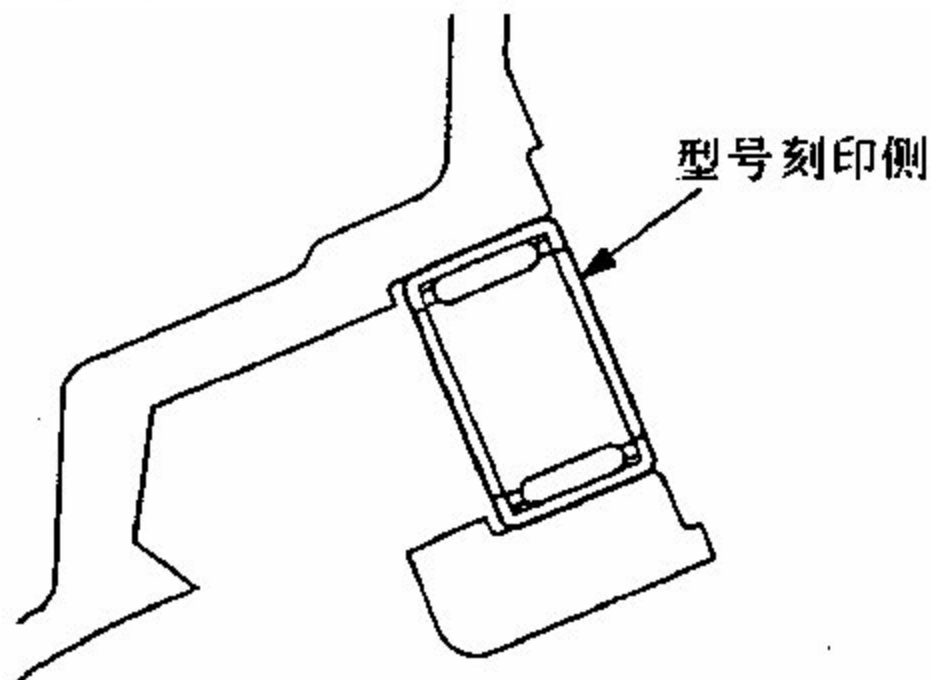
➤油封的安装

在油封唇部涂变速器油。





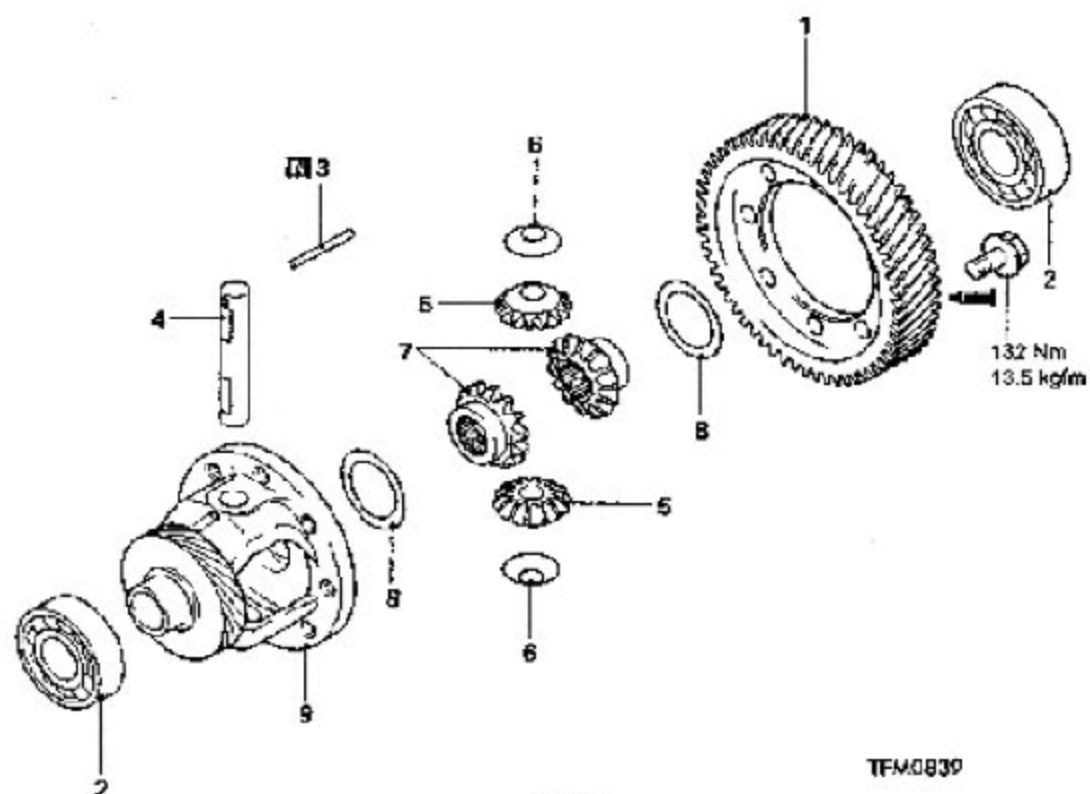
➤ 滚针轴承的安装



TFM0685

2.2.2.9 差速器

※分解和重新装配

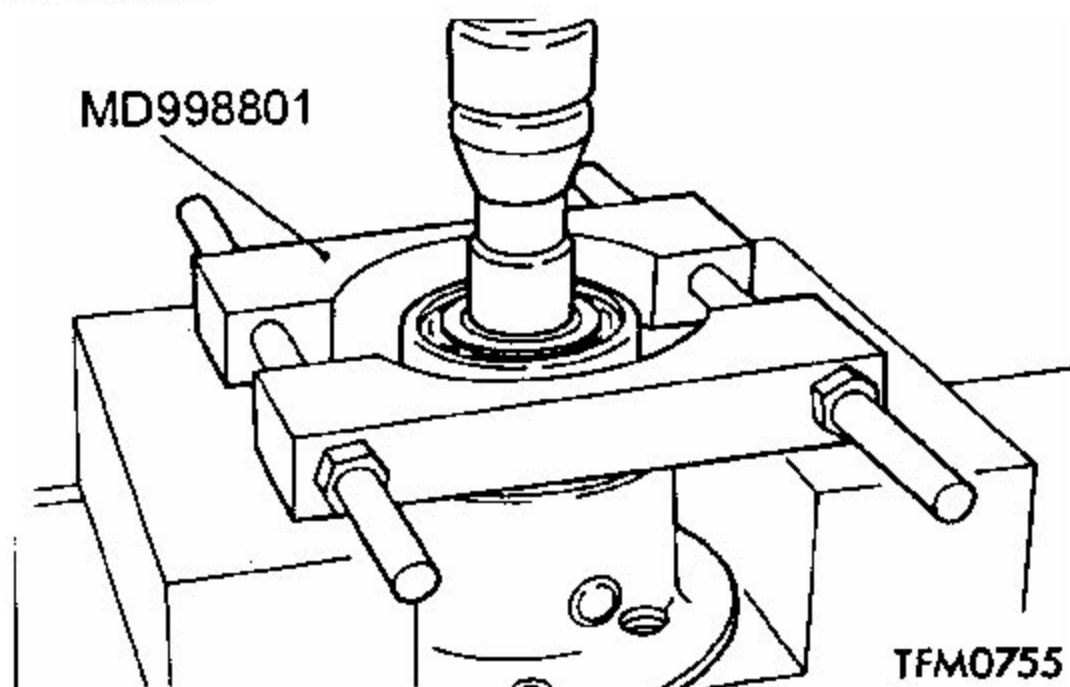


分解步骤:

1. 主减从动齿轮 2. 球轴承 3. 锁紧销 4. 行星齿轮轴 5. 行星齿轮 6. 垫圈 7. 半轴齿轮 8. 垫圈 9. 差速器壳体

※分解操作要领:

➤球轴承的拆卸



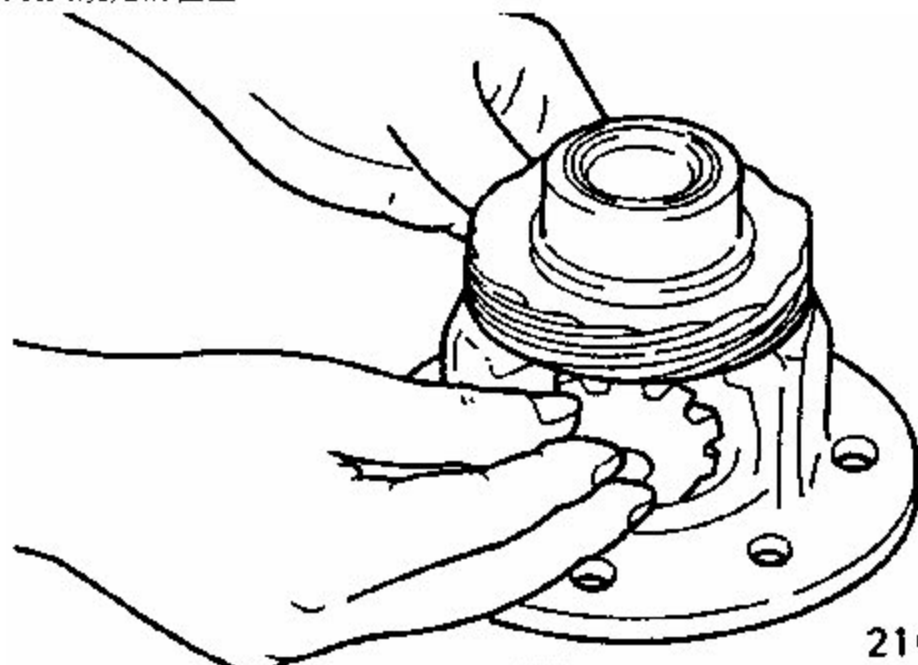
※重新装配操作要领:

➤垫圈/半轴齿轮/垫圈/行星齿轮/行星齿轮轴的安装

1). 在将垫圈装到半轴齿轮背面后, 再把半轴齿轮装入差速器壳体。

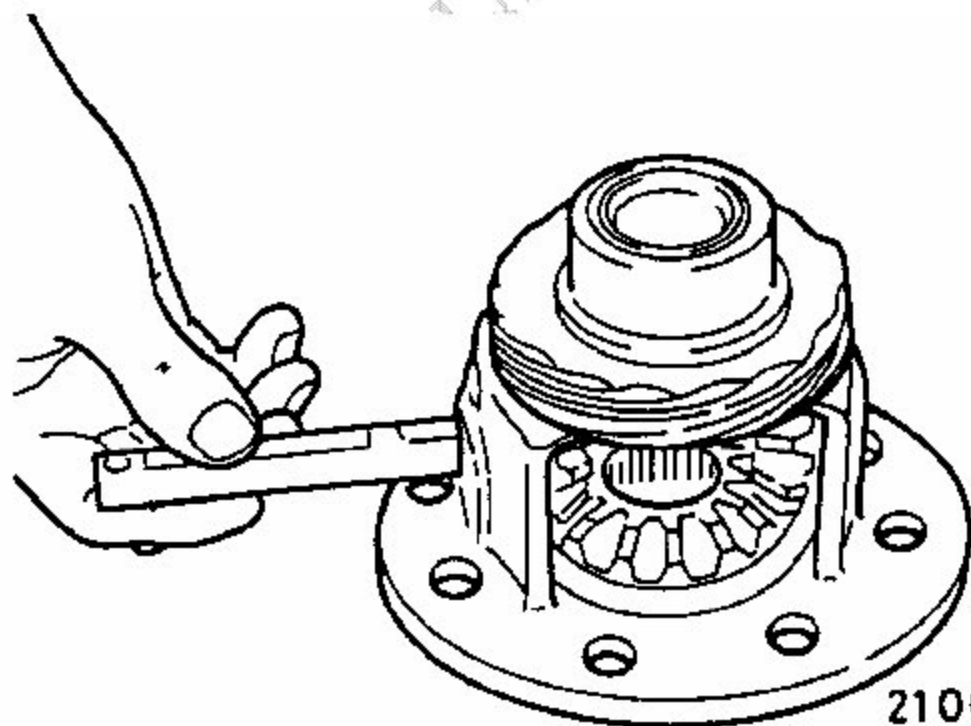
备注: 安装新的半轴齿轮时, 请选用中等厚度(0.93-1.00mm)的垫圈。

2). 将垫圈装在行星齿轮的背面, 使其在 7 处同时与半轴齿轮啮合, 旋转的同时将其装到规定的位置。



2100007

3). 把行星齿轮轴插入。



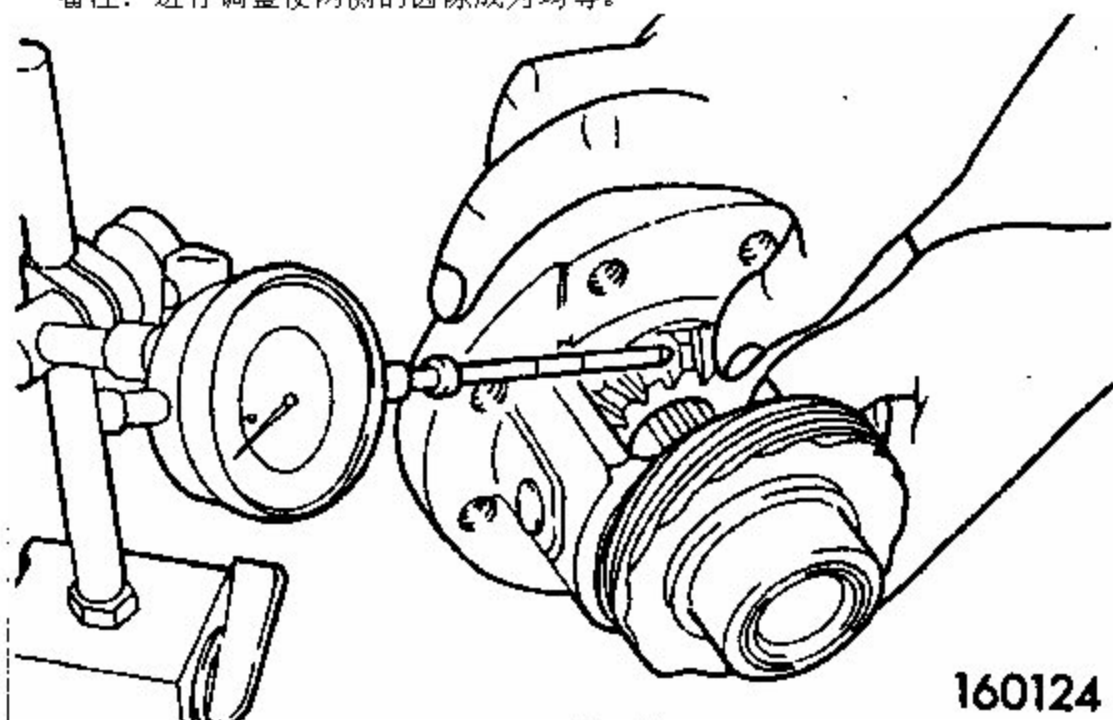
2100008

A). 测量半轴齿轮与行星齿轮的齿隙。

标准值：0-0.15mm

B). 如齿隙超出标准值，应选择合适的垫圈，并测量齿隙。

备注：进行调整使两侧的齿隙成为均等。



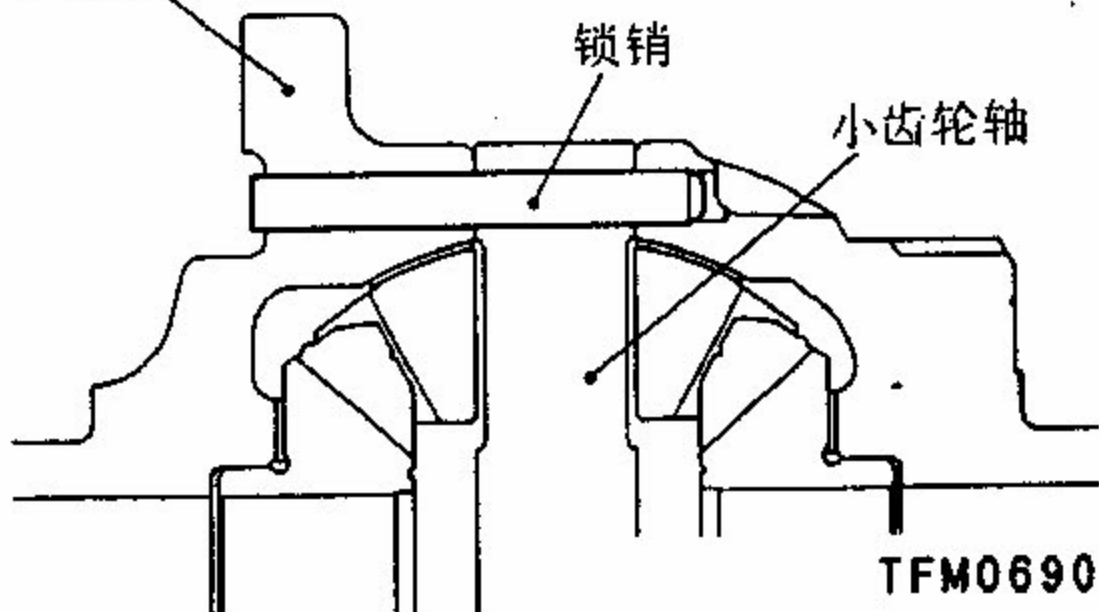
➤ 锁紧销的安装

进行安装，使其成为图示方向。

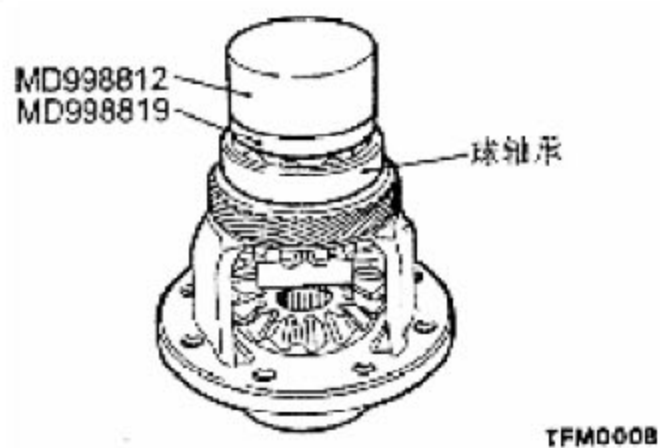
差速器体

锁销

小齿轮轴



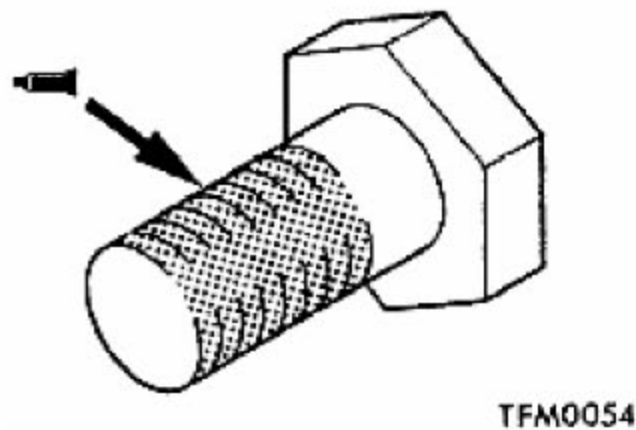
➤球轴承的安装



➤主减从动齿轮的安装

在螺栓的整个螺纹部涂密封胶。

规定的密封胶：LT243



按照图示的顺序，拧紧到规定的力矩。

