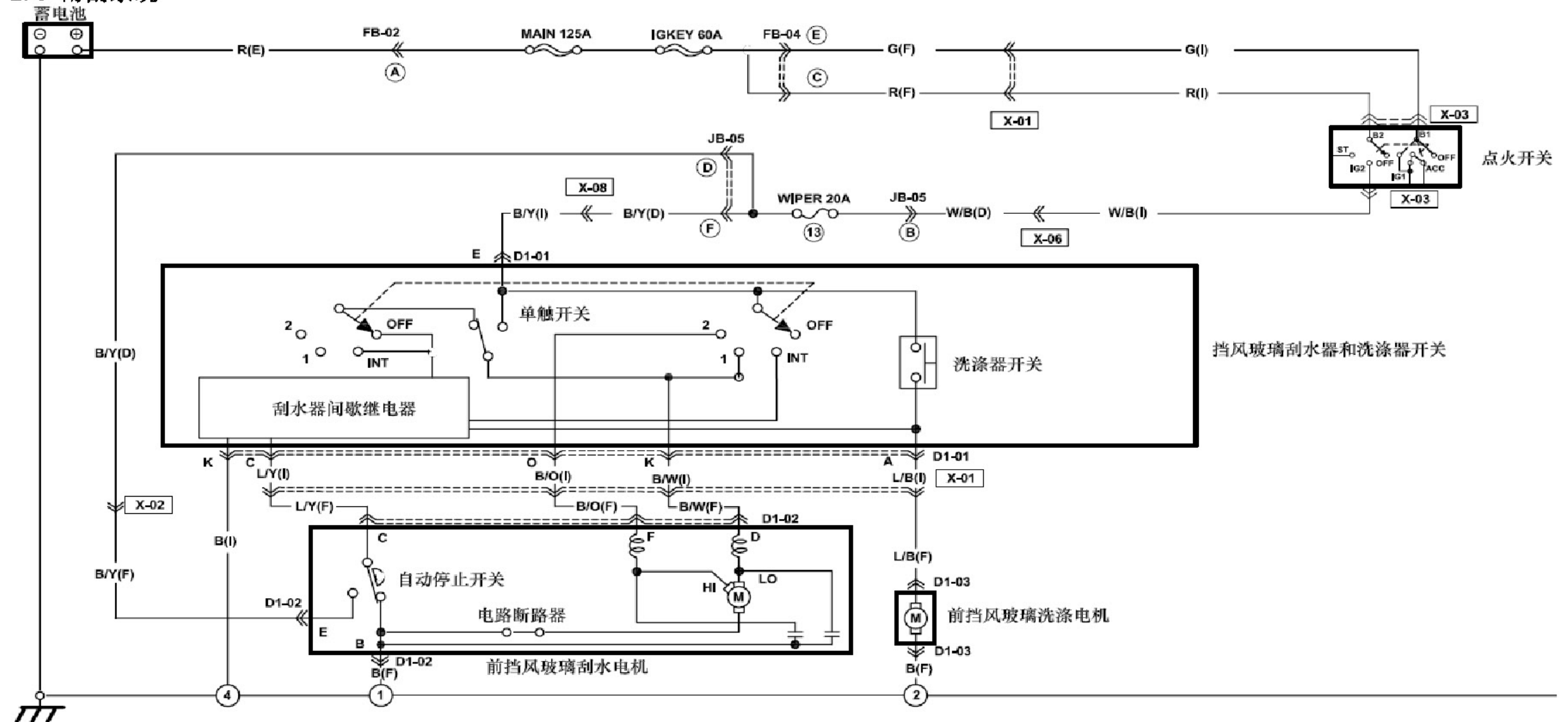
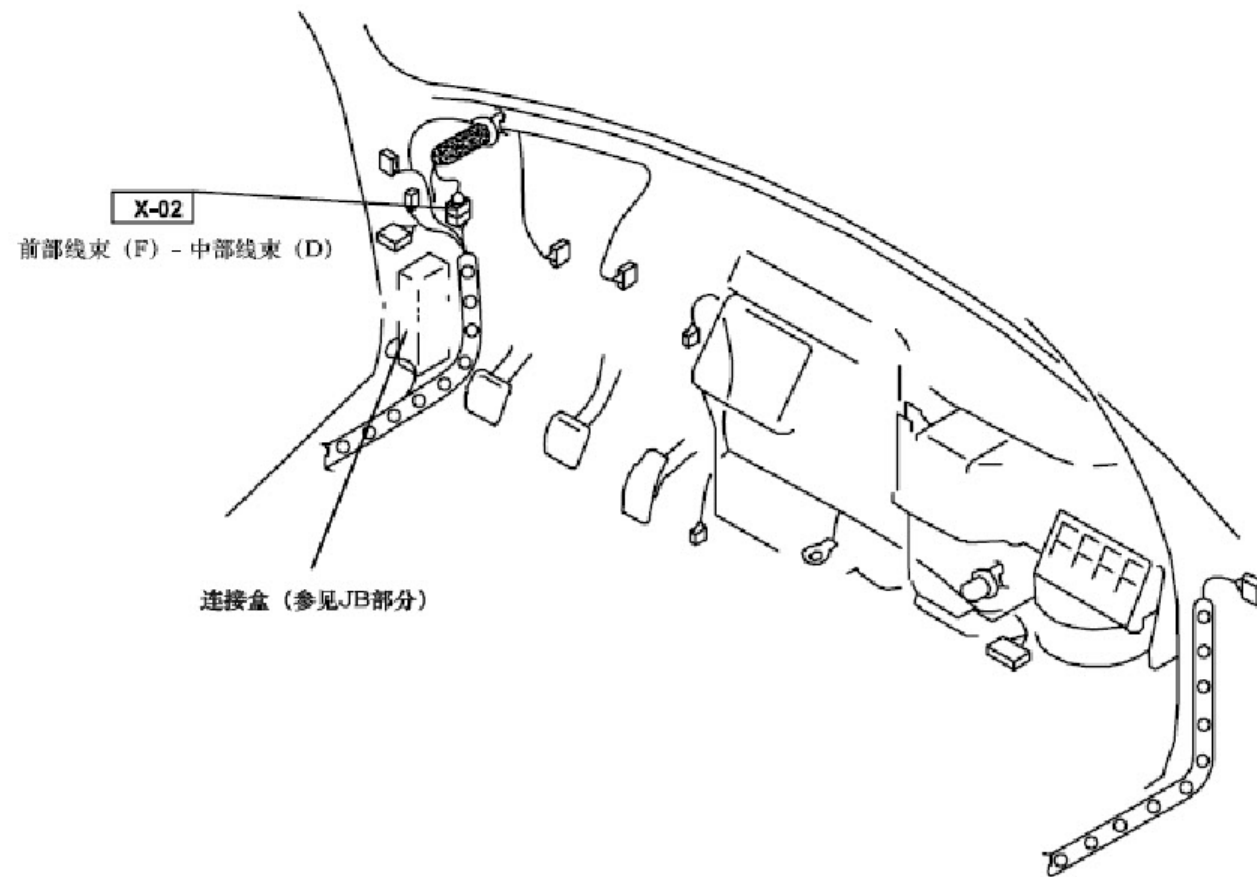
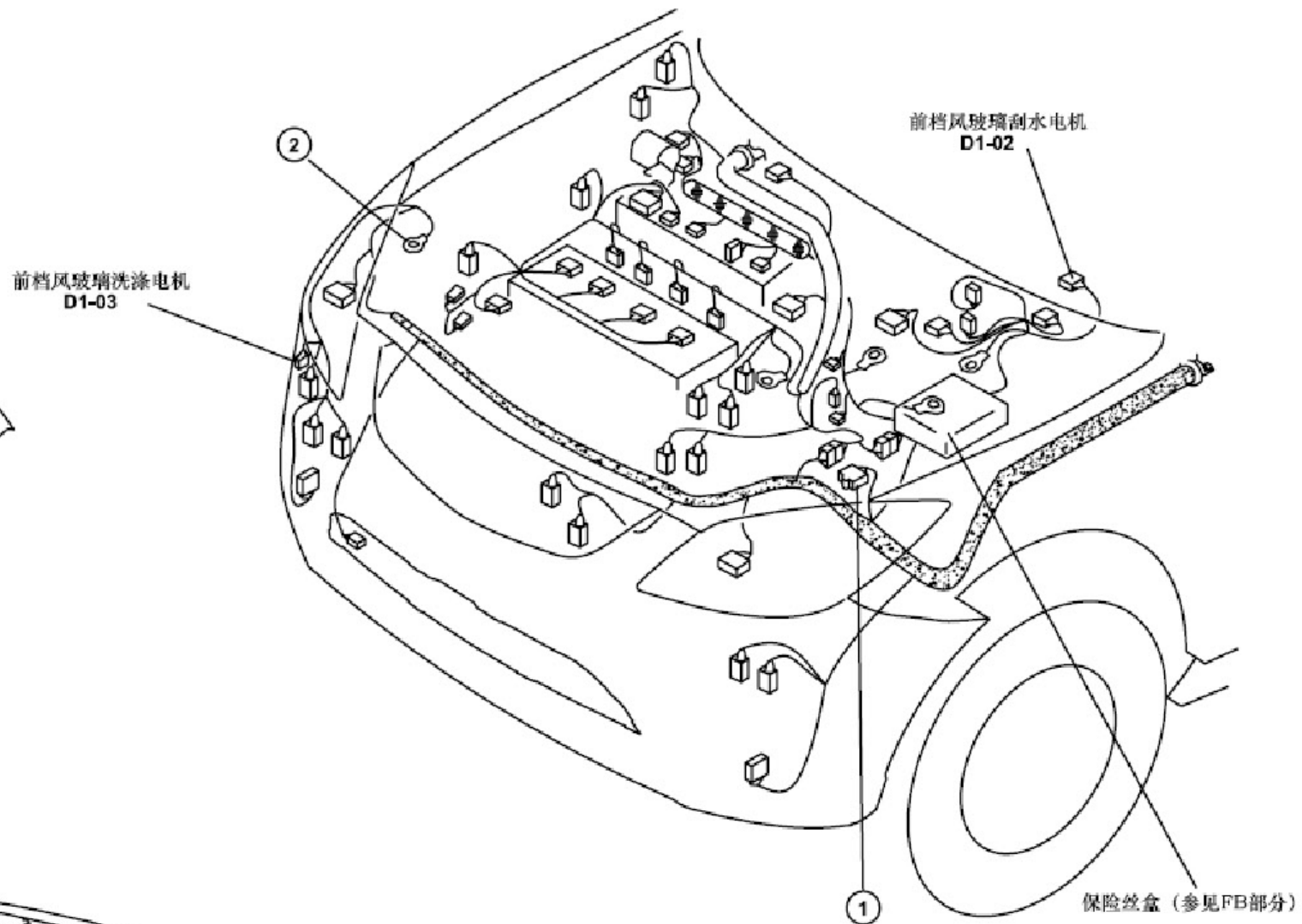
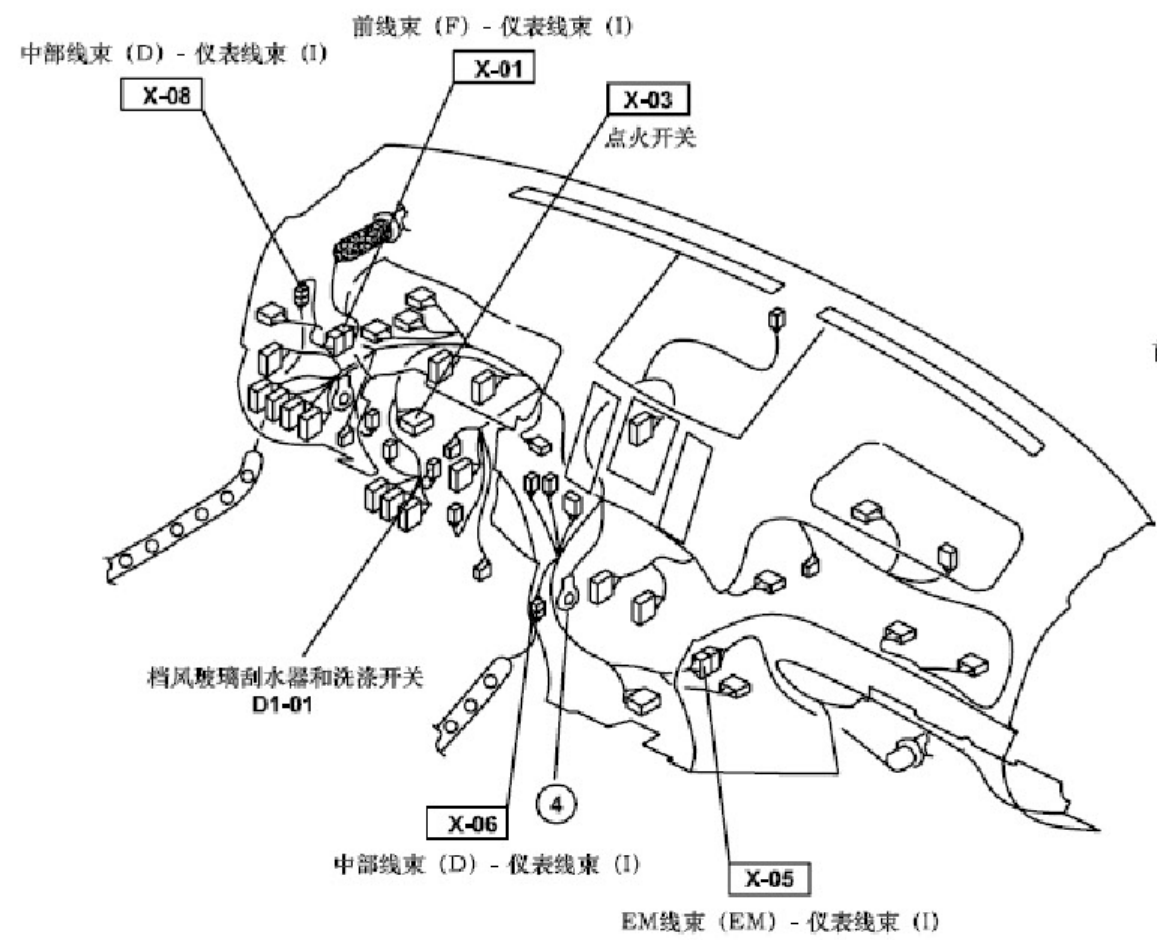


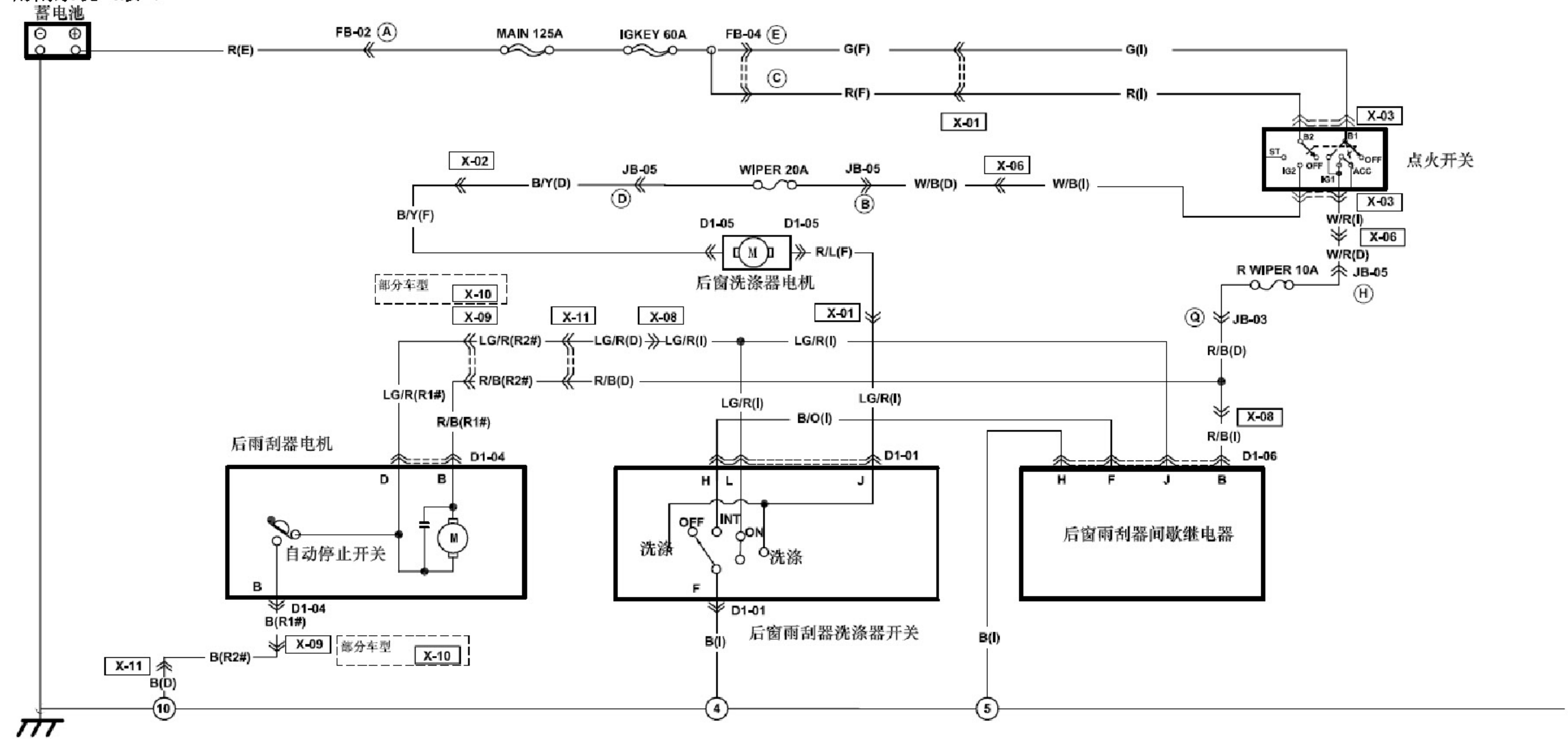
## 2.6 雨刮系统



<p><b>D1-01</b> 挡风玻璃刮水器和洗涤器开关(I)</p>	<p><b>D1-02</b> 前挡风玻璃刮水电机(F)</p>	<p><b>D1-03</b> 前挡风玻璃洗涤电机(F)</p>		

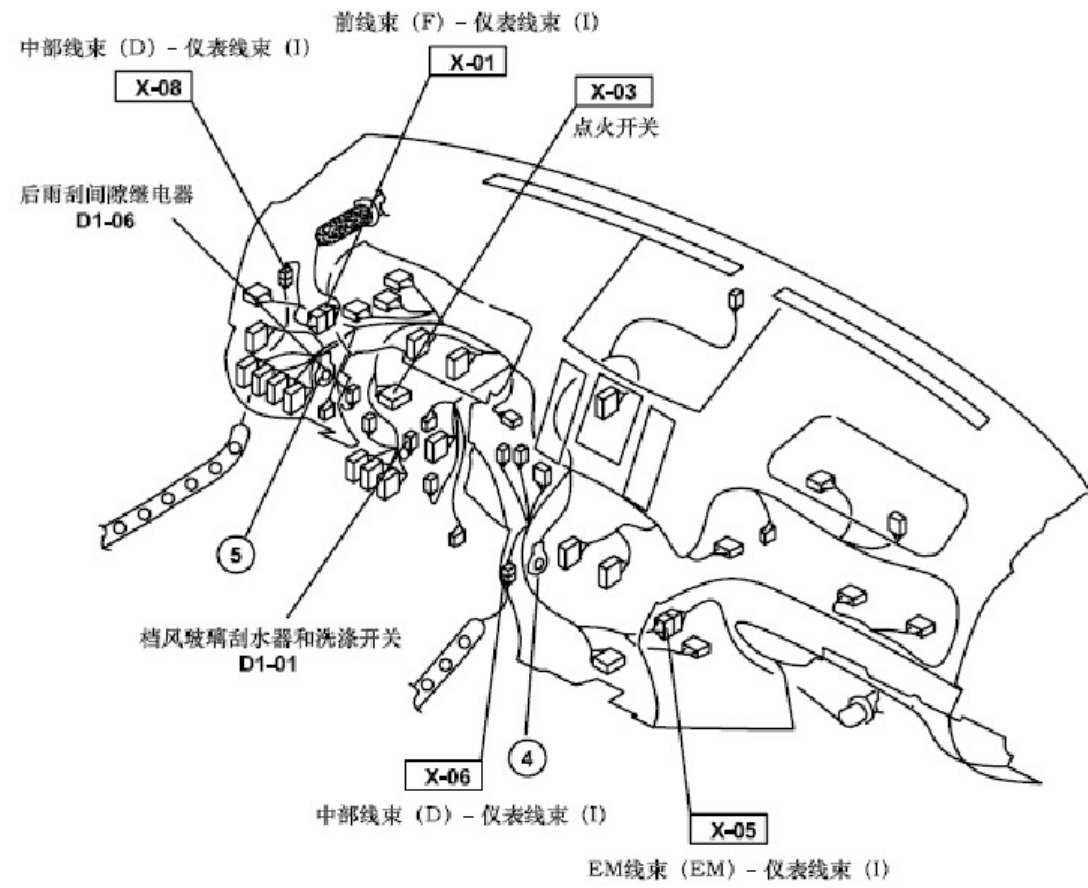


雨刮系统 (续1)

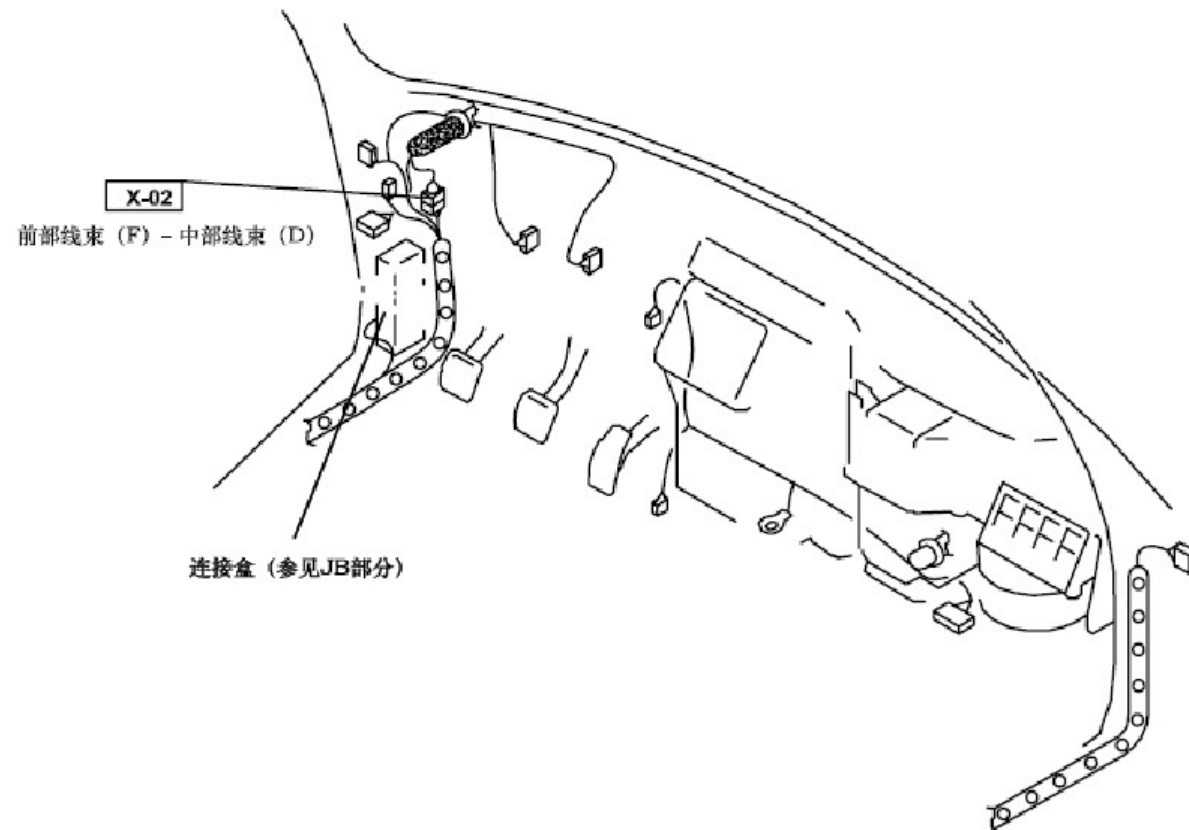
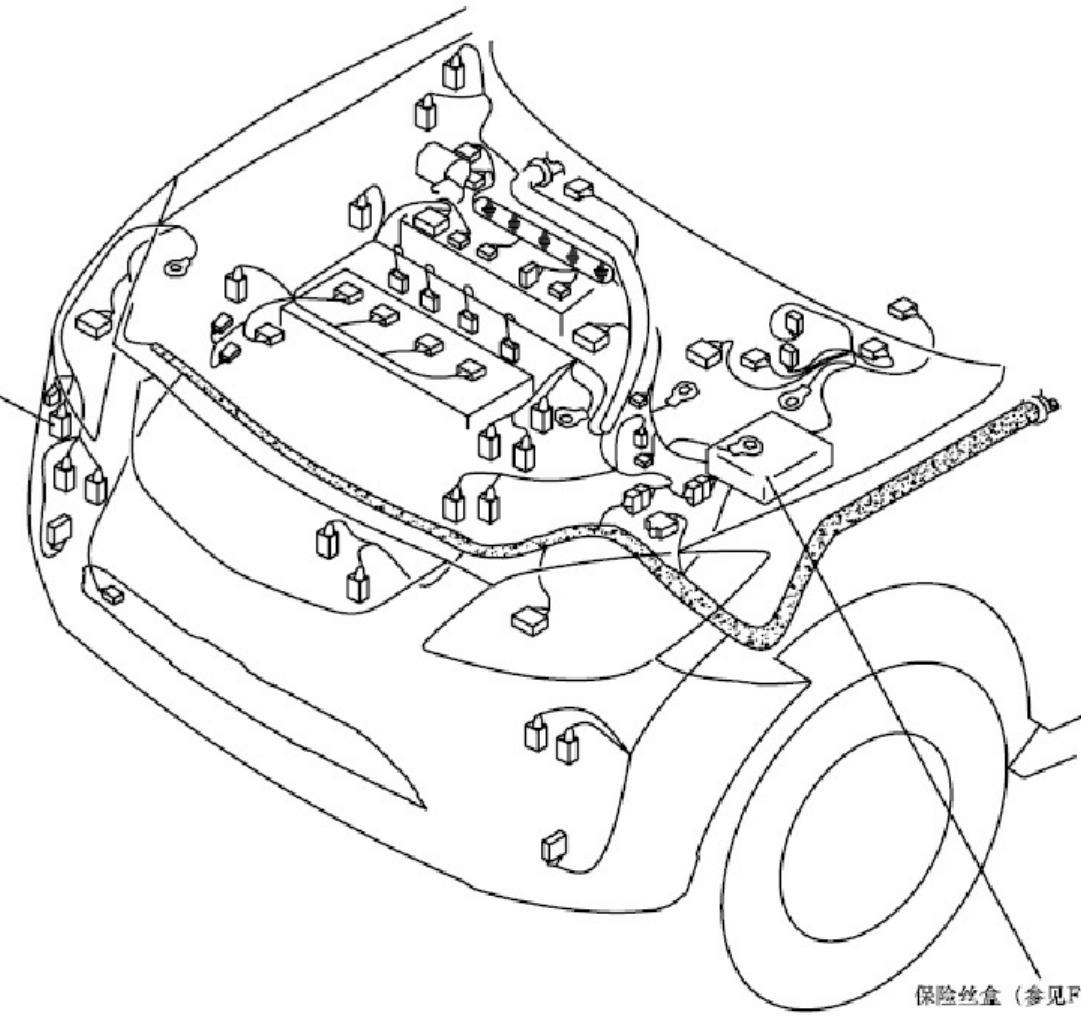


<p>D1-01 挡风玻璃刮水器和洗涤器开关(I)</p>	<p>D1-04 后挡风玻璃刮水电机(R1#)</p>	<p>D1-05 后挡风玻璃洗涤电机(F)</p>	
		<p>D1-06 后雨刮间歇继电器(I)</p>	





后挡风玻璃洗涤电机 D1-05



背门2#线束 (R2#) - 中部线束 (D)

