

P0122 TP传感器A电路电压低故障解析

故障码说明:

DTC	说明
P0122	TP传感器A电路电压低

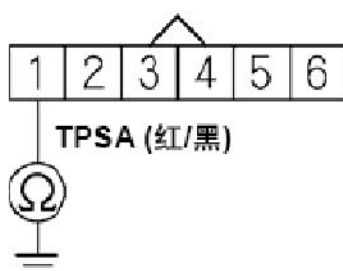
故障码诊断流程:

说明:

进行故障处理之前,先记录所有冻结数据以及所有仪表快照数据,再查阅一般故障处理说明。

- 1) .打开点火开关至ON(II)。
- 2) .使用汽车故障诊断仪清除DTC。
- 3) .使用汽车故障诊断仪在数据表(DATA LIST)中检查TP传感器A。
是否约0.3V或以下?
是—进行第4步。
否—间歇性故障,此时系统正常。检查节气门体与ECM/PCM的端子连接是否不良或松动。
- 4) .使用汽车故障诊断仪检查DTC或临时DTC。
是否同时显示DTC P0122和P0222?
是—进行第10步。
否—进行第5步。
- 5) .将点火开关旋至锁定(0)。
- 6) .断开节气门体6P插头。
- 7) .使用汽车故障诊断仪短接SCS线。
- 8) .断开ECM/PCM插头C(49芯)。
- 9) .检查节气门体6芯插头1号端子与车身地线之间的导通性。

节气门体6芯插头



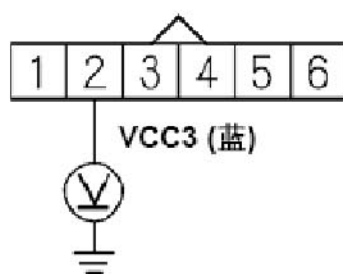
凹头插头导线侧

是否导通？

是—排除ECM/PCM(C20)与节气门体之间的导线短路故障，然后进行第18步。
否—进行第23步。

- 10) . 测量节气门体6芯插头2号端子与车身地线之间的电压。

节气门体6芯插头



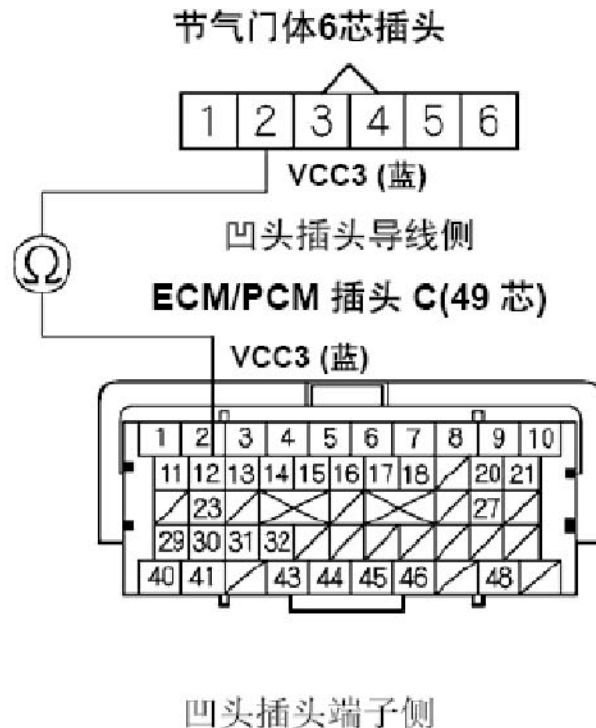
凹头插头导线侧

电压是否约为5V？

是—进行第16步。

否—进行第11步。

- 11) . 将点火开关旋至锁定(0)。
- 12) . 使用汽车故障诊断仪短接SCS线。
- 13) . 断开ECM/PCM插头C(49芯)。
- 14) . 断开节气门体6芯插头。
- 15) . 检查ECM/PCM插头C12端子与节气门体6芯插头2号端子之间的导通性。



是否导通？

是—进行第23步。

否—排除ECM/PCM(C12)与节气门体之间的导线断路故障，然后进行第18步。

- 16) . 将点火开关旋至锁定(0)。
- 17) . 更换节气门体。
- 18) . 重新连接所有插头。
- 19) . 打开点火开关至ON(II)。
- 20) . 使用汽车故障诊断仪重新设置ECM/PCM。
- 21) . 进行ECM/PCM怠速学习程序。
- 22) . 使用汽车故障诊断仪检查DTC或临时DTC。
是否显示DTC P0122？
是—检查节气门体与ECM/PCM端子是否连接不良或松动，然后进行第1步。
否—故障处理完成。如果显示其他DTC或临时DTC，则排除显示的DTC故障。
- 23) . 重新连接所有插头。
- 24) . 如果ECM/PCM不是最新版软件，则升级ECM/PCM，或使用运行良好的ECM/PCM进行替换。

25) . 使用汽车故障诊断仪检查DTC或临时DTC。

是否显示DTC P0122?

是—检查TP传感器A与ECM/PCM端子是否连接不良或松动。如果ECM/PCM已更新，则使用运行良好的ECM/PCM进行替换，然后重新检查。如果ECM/PCM已替换，则进行第1步。

否—如果已升级ECM/PCM 软件，则完成故障处理。如果已替换ECM/PCM，则更换原来的ECM/PCM。如果显示其他DTC 或临时DTC，则排除显示的DTC故障。

LAUNCH