

P1658 电子节气门控制系统(ETCS)控制继电器接通故障解析

故障码说明:

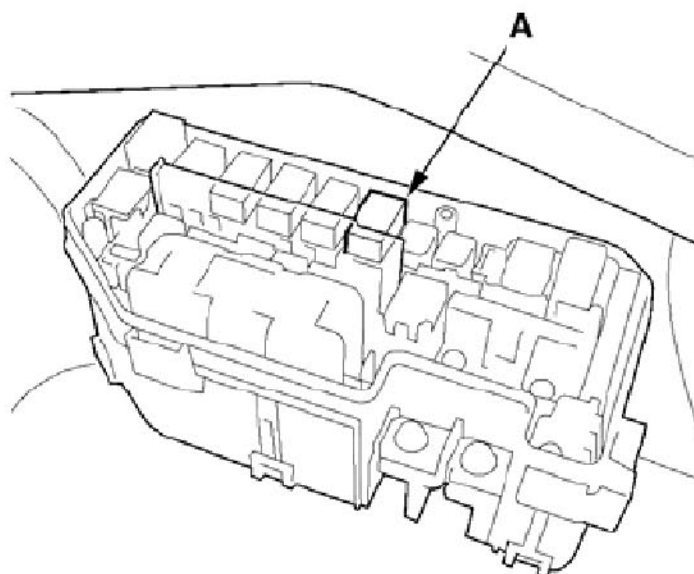
DTC	说明
P1658	电子节气门控制系统(ETCS)控制继电器接通故障

故障码诊断流程:

说明:

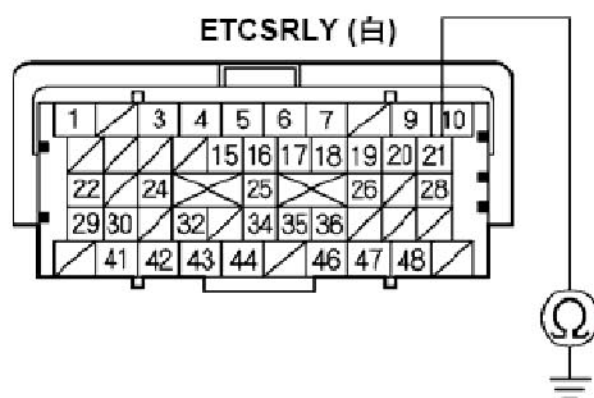
进行故障处理之前,先记录所有冻结数据以及所有仪表快照数据,再查阅一般故障处理说明。

- 1) .打开点火开关至ON(II)。
- 2) .使用汽车故障诊断仪在测试菜单(INSPECTION MENU)中进行ETCS测试。
继电器电路是否正常?
是-间歇性故障,此时系统正常。检查ETCS控制继电器与ECM/PCM端子是否连接不良或松动。
否-进行第3步。
- 3) .将点火开关旋至锁定(0)。
- 4) .拆下发动机盖下保险/继电器盒上的ETCS控制继电器(A)。



- 5) .测试ETCS控制继电器。
ETCS控制继电器是否正常?
是—进行第6步。
否—更换ETCS控制继电器, 然后进行第13步。
- 6) .使用汽车故障诊断仪短接SCS线。
- 7) .断开ECM/PCM插头A(49芯)。
- 8) .检查ECM/PCM插头A21端子与车身地线之间的导通性。

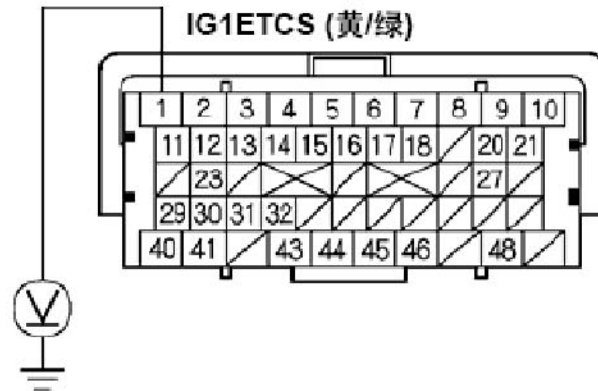
ECM/PCM插头A(49芯)



凹头插头端子侧

- 是否导通?
是—排除ECM/PCM(A21)与ETCS控制继电器之间的导线短路故障, 然后进行第13步。
否—进行第9步。
- 9) .断开ECM/PCM插头C(49芯)。
 - 10) .打开点火开关至ON(II)。
 - 11) .测量ECM/PCM插头C1端子与车身地线之间的电压。

ECM/PCM插头C(49芯)



凹头插头端子侧

是否为蓄电池电压？

是—排除ECM/PCM(C1)与ETCS控制继电器之间的导线短路故障，然后进行第12步。

否—进行第18步。

- 12) . 将点火开关旋至锁定(0)。
- 13) . 重新连接所有插头。
- 14) . 打开点火开关至ON(II)。
- 15) . 使用汽车故障诊断仪重新设置ECM/PCM。
- 16) . 进行ECM/PCM怠速学习程序。
- 17) . 使用汽车故障诊断仪检查所有DTC或临时DTC。
是否显示DTC P1658？
是—检查ETCS控制继电器与ECM/PCM端子是否连接不良或松动，然后进行第1步。
否—故障处理完成。如果显示其他DTC或临时DTC，则排除显示的DTC故障。
- 18) . 将点火开关旋至锁定(0)。
- 19) . 重新连接所有插头。
- 20) . 如果ECM/PCM不是最新版软件，则升级ECM/PCM，或使用运行良好的ECM/PCM进行替换。

21) . 使用汽车故障诊断仪检查所有DTC或临时DTC。

是否显示DTC P1658?

是—检查ETCS控制继电器与ECM/PCM端子是否连接不良或松动。如果ECM/PCM已更新，则使用运行良好的ECM/PCM进行替换，然后重新检查。如果ECM/PCM已替换，则进行第1步。

否—如果已升级ECM/PCM软件，则故障处理完成。如果已替换ECM/PCM，则更换原来的ECM/PCM。如果显示其他DTC或临时DTC，则排除显示的DTC故障。

LAUNCH