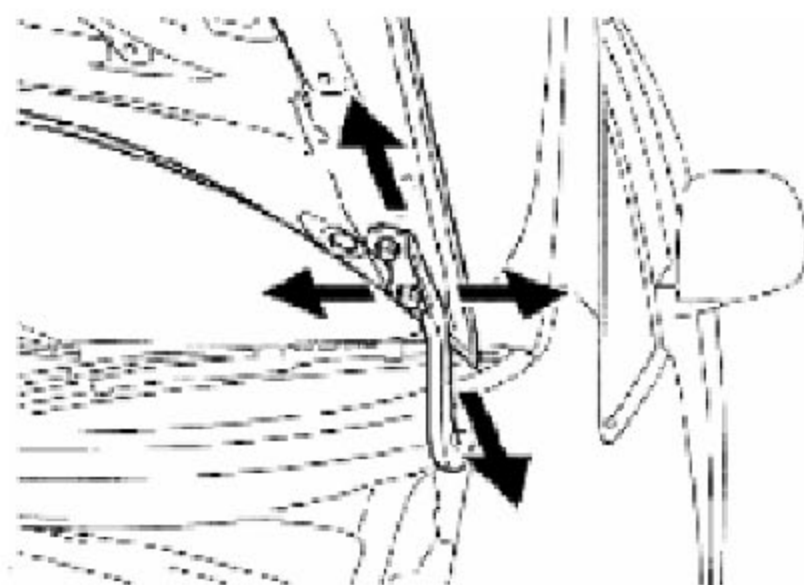


## 1. 前舱盖

### 1.1 前舱盖的调整



松开前舱铰链安装螺栓, 在水平和竖直方向上调节前盖, 使其安装到位, 然后再拧紧螺栓。

### 1.2 前舱盖撑杆



撑杆从卡座中取出, 然后把撑杆整体从护套中抽出。用钳子从机舱取出护套。

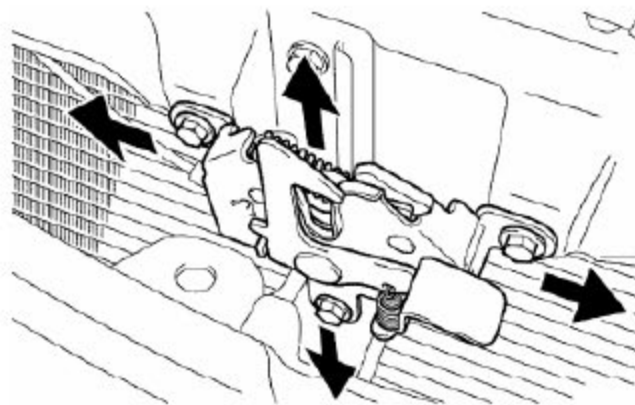
### 1.3 前舱盖锁体

#### 1). 前舱盖锁的拆卸

拧下前舱盖锁的安装螺栓，即可卸下前舱盖锁。

#### 2). 调整前舱盖锁

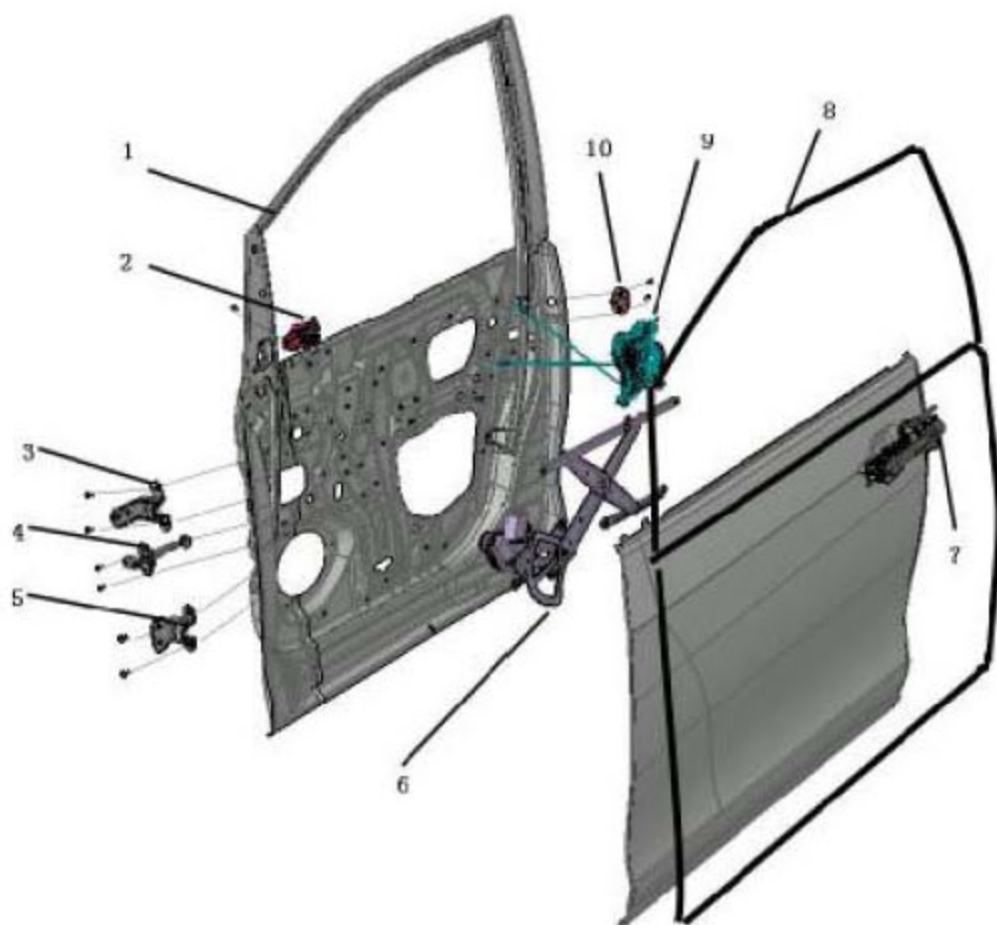
松动螺栓来调节前舱盖锁的位置。



LAUNCH

## 2.前侧车门

### 2.1 前门组件分解图

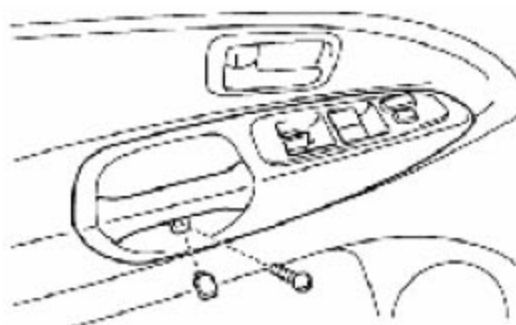


- 1) BYDM6-6101210 左前侧车门玻璃窗框总成
- 2) BYDM6-6102180 左前门内扣手总成
- 3) BYDM6-6106010 左前侧门上铰链总成
- 4) BYDM6-6109010 前侧门限位器总成
- 5) BYDM6-6106030 左前侧门下铰链总成
- 6) BYDM6-6104010 左前侧车门玻璃升降器总成
- 7) BYDM6-6105100 左前门外拉手总成
- 8) BYDM6-5407111 左前侧门框密封条
- 9) BYDM6-6105300 左前侧门锁体总成
- 10) BYDLK-6105350 前侧车门锁环组件

## 2.2 前门玻璃

### 2.2.1 拆卸

1). 拆下前门玻璃升降器开关总成。



2). 拆卸前门装饰护板。

3). 拆卸前门密封薄膜。

4). 接上玻璃升降器开关，将门窗玻璃降到合理的位置（使玻璃的两个安装孔露出）。

5). 拆卸玻璃安装螺栓。取下前车门玻璃。



### 2.2.2 安装

与拆卸时相反的顺序来安装车门玻璃，注意下列各点：

当安装玻璃时，检查玻璃顶部与玻璃滑槽是否均匀地接触，及上下移动是否平稳。

用胶粘剂牢牢的粘住车门密封薄膜。

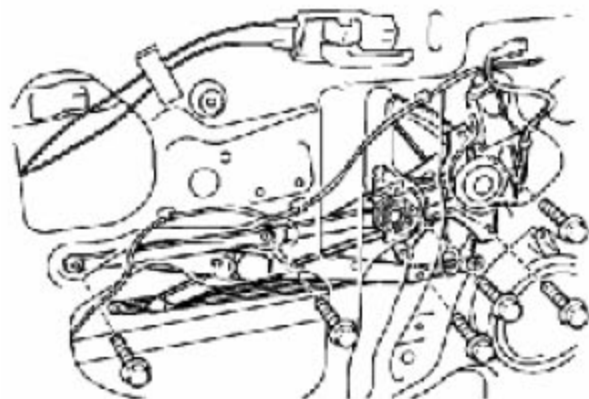
## 2.3 前门玻璃升降器

### 2.3.1 拆卸

1). 请参照“前门玻璃”拆卸过程，拆卸车门玻璃。

2). 断开电动玻璃升降器的电机线束。

3). 拆卸玻璃升降器螺栓，并穿过孔取出玻璃升降器。



### 2.3.2 检验

- 1). 检查玻璃升降器滑动和旋转零件是否需要润滑。
- 2). 检查滚轮是否磨损和损坏。

### 2.3.3 安装

与拆卸相反的顺序来安装前窗玻璃升降器。

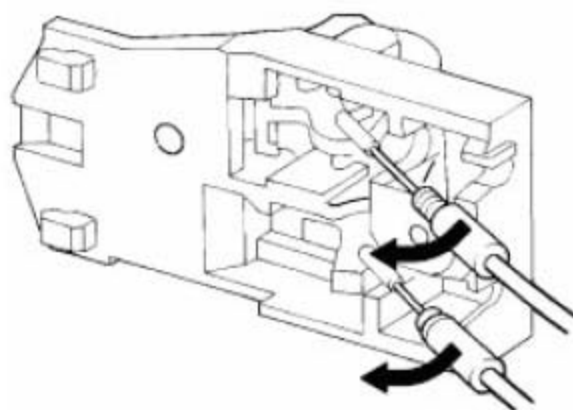
●注意：

在安装玻璃时，检查玻璃顶部与玻璃滑槽是否均匀地接触及玻璃上下移动是否平稳

## 2.4 前门锁体及外拉手

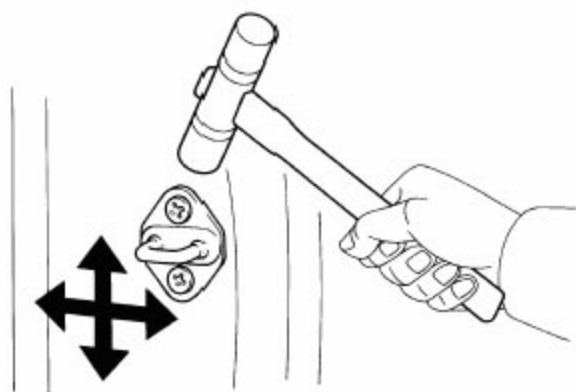
### 2.4.1 前门锁拆卸

- 1). 拆卸前门装饰护板。
- 2). 拆卸前门密封薄膜。
- 3). 在断开每个控制杆的接头后，拆卸前门内扣手、外拉手和车门锁机总成。



### 2.4.2 锁环

- 1). 拧下锁环的安装螺栓，即可拆下锁环。
- 2). 锁环的调整：



松动安装螺栓，用橡胶锤将锁环调整到合适的位置，再将螺栓拧紧。

## 2.5 前门密封条组件

### 1). 拆卸:

用螺丝刀撬起卡扣，缓慢拔出，拆掉密封条。

#### ●注意:

- 使用螺丝刀时，要轻轻插入密封条与钣金之间，不要划伤门漆。
- 拆卸卡扣时，不要用力过猛，以免损坏钣金。

### 2). 安装:

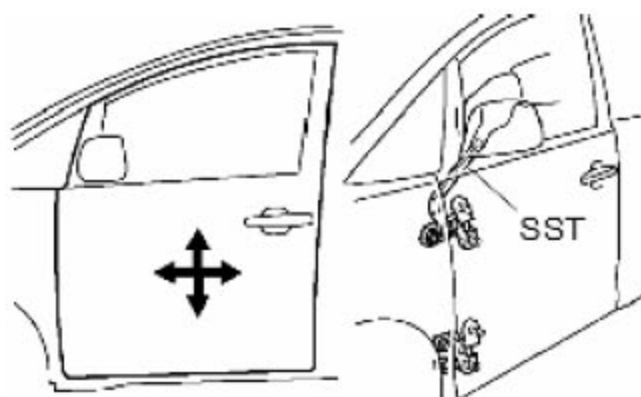
先安装车门上端两个转角处卡扣，然后安装其他卡扣。

#### ●注意:

安装完成后，要检查密封条各处与钣金的接触情况，不要出现扭曲或凸起。

## 2.6 前侧车门的调整

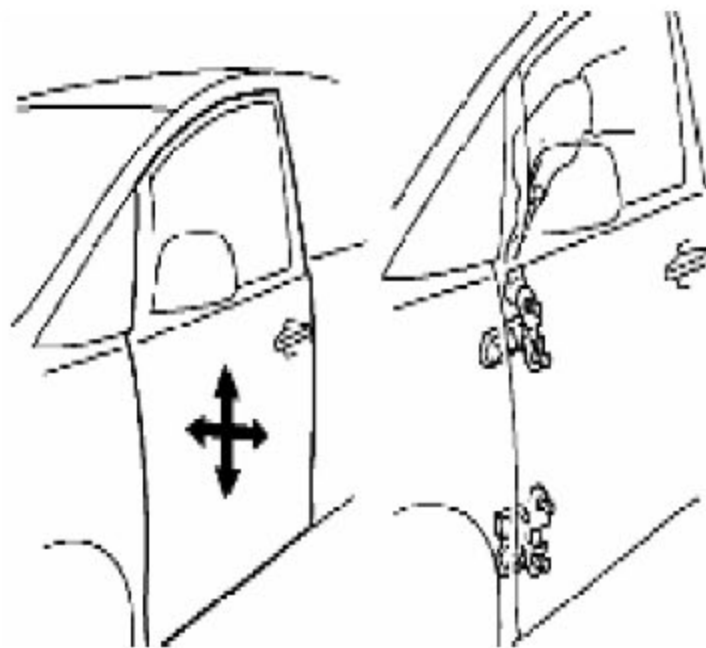
### 1). 在前后、竖直方向上调节门



使用扳手松开铰链车身侧螺栓，按上图调节。

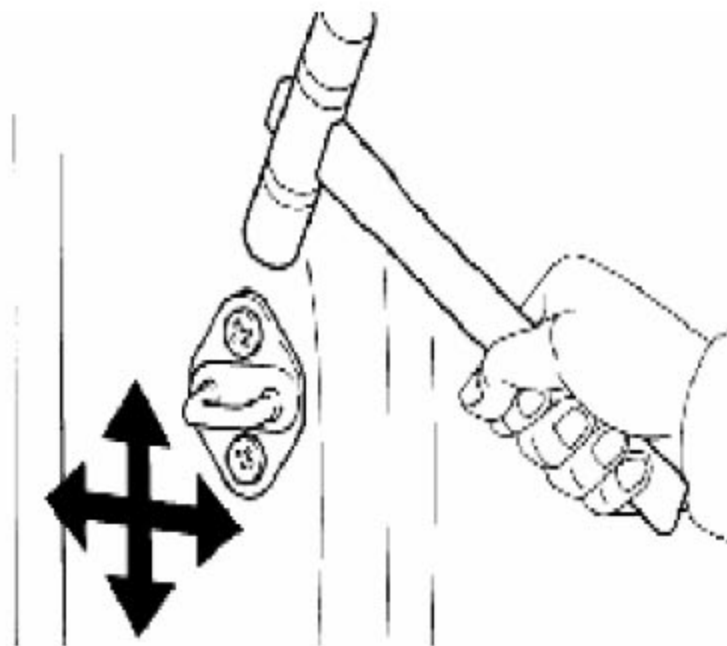
### 2). 在左右、竖直方向上调节门





使用扳手松开铰链门侧螺栓，按上图调节。

### 3). 调节锁环



- A). 门和门锁是否安装正确；
- B). 安装螺钉进行调节；
- C). 塑料锤子轻打锁环，调节定位。