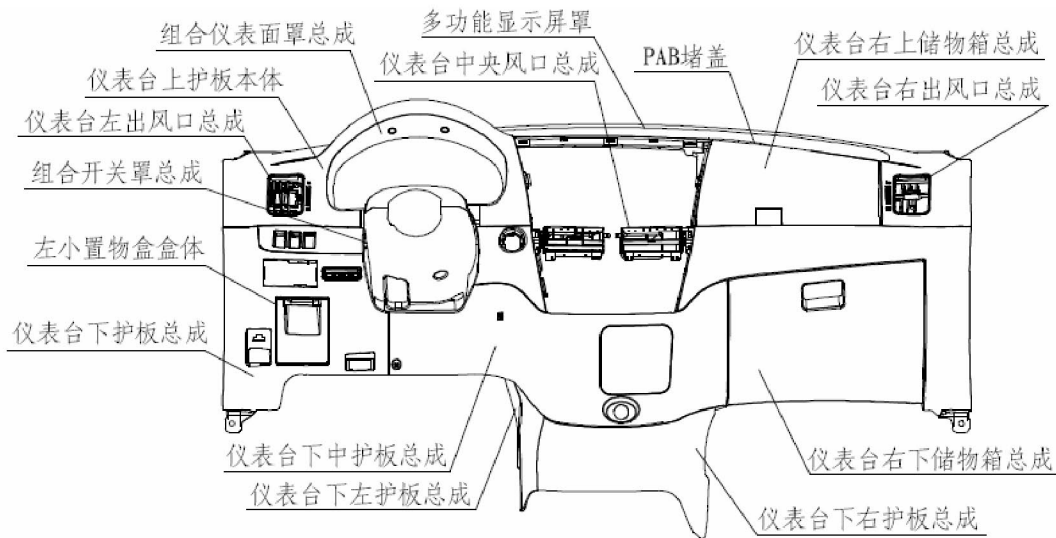


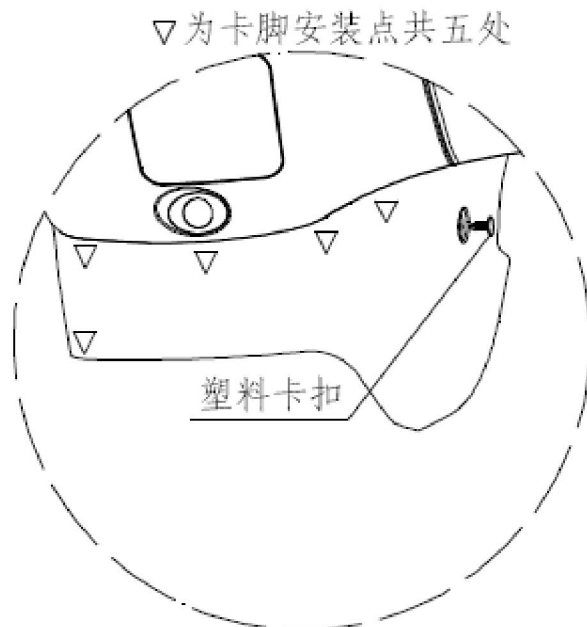
## 1. 仪表板总成拆装

### 1.1 组件索引



### 1.2 仪表台下右护板总成拆卸及安装

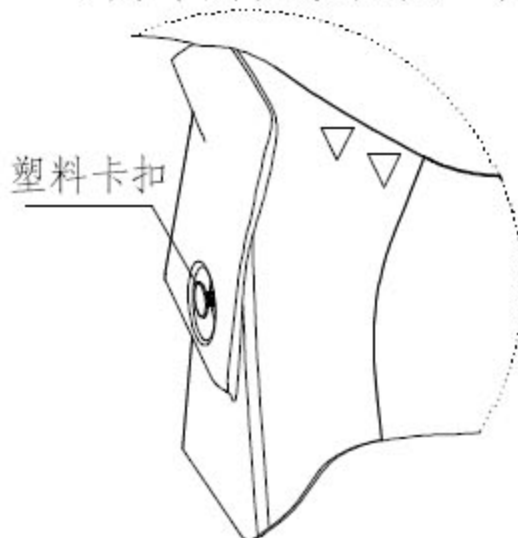
- 注意：1). 所有拆装必须十分清楚产品结构，避免在拆卸中出现意外情况；
- 2). 所有用一字螺丝刀撬开的操作必须在螺丝刀头缠柔性胶带以避免损伤产品表面。



首先用卡扣钳卸下图示塑料卡扣，然后用一字螺丝刀小心撬起下右护板总成与周围零部件的接合处，当所有卡脚都脱开时取下下右护板总成。下右护板总成安装顺序与拆卸顺序相反。

### 1.3 仪表台下左护板总成拆卸及安装

▽为卡脚安装点共二处

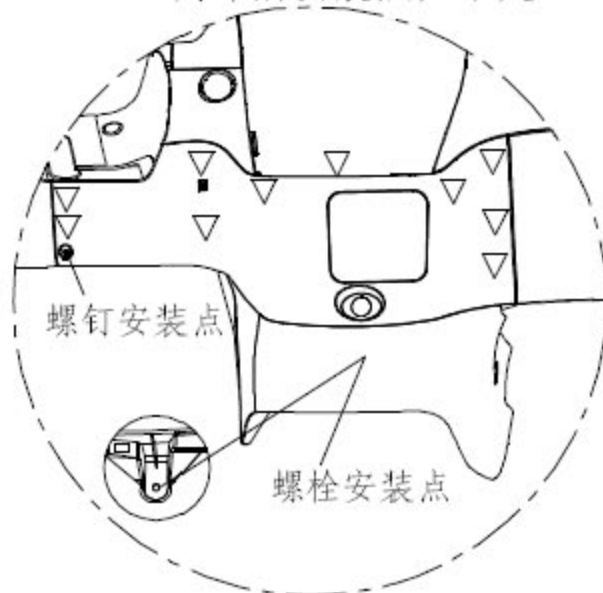


首先用卡扣钳卸下图示塑料卡扣，然后用一字螺丝刀小心撬起下左护板总成与周围零部件的接合处，当所有卡脚都脱开时取下下左护板总成。下左护板总成安装顺序与拆卸顺序相反。

### 1.4 仪表台下中护板总成拆卸及安装

●注意：在拆卸下中护板前需确定前空调控制面板总成已经拆除。

▽为卡脚安装点共十处

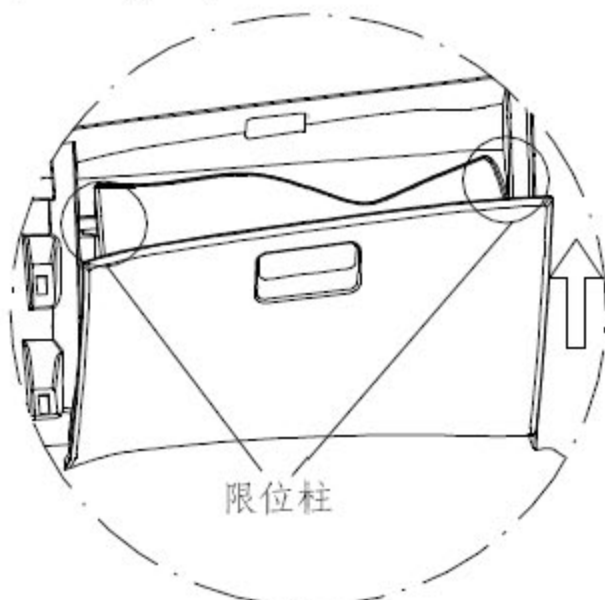


首先用十字螺丝刀卸下图示螺钉安装点，然后用对应的套筒卸下图示处的螺栓安装点，再用一字螺丝刀小心撬起下中护板总成与周围零部件的接合处，当所有卡扣都脱开时取下下中护板总成。下中护板总成安装顺序与拆卸顺序相反。

## 1.5 仪表台右下储物箱总成拆卸及安装



首先将右下储物箱开，然后在右下储物箱右侧找到储物箱空气弹簧，按图示箭头方向将空气弹簧的挂钩从杂物箱上取下。

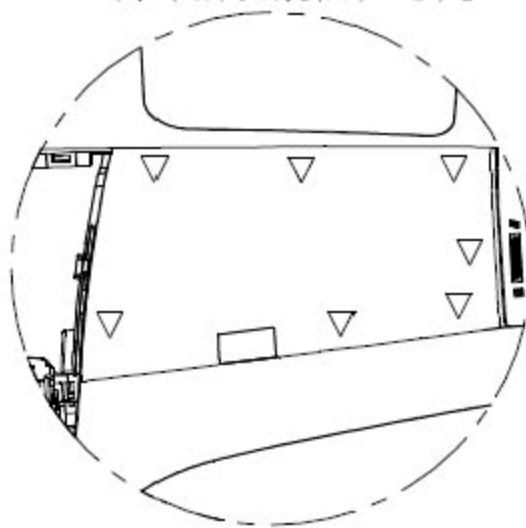


最后将储物箱按图示箭头方向向上拉起，小心的将储物箱拆出，取出时注意左右两侧的限位柱。右下储物箱总成的安装顺序和拆卸顺序相反。

## 1.6 仪表台右上储物箱总成拆卸及安装

●注意：拆卸右上储物箱前要先将 CD/收音机总成门形饰板拆除。

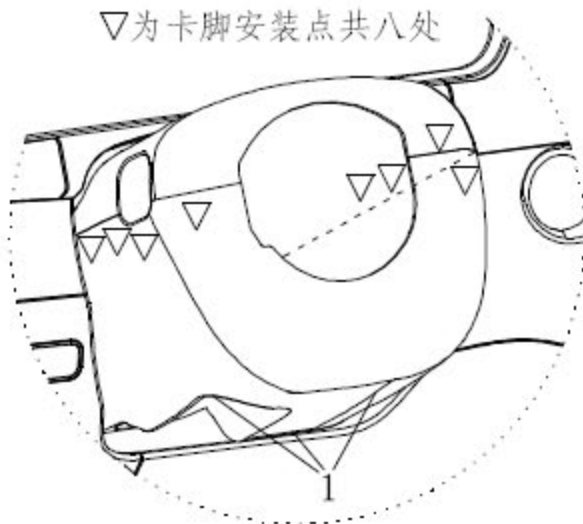
▽为卡脚安装点共七处



先将右上储物箱打开，再用一字螺丝刀沿缝隙小心撬起右上储物箱与仪表台上护板本体的三处卡脚安装点，与仪表台下护板骨架的四处卡脚安装点，当所有卡脚都脱开时取下储物箱。右上储物箱安装顺序与拆卸顺序相反。

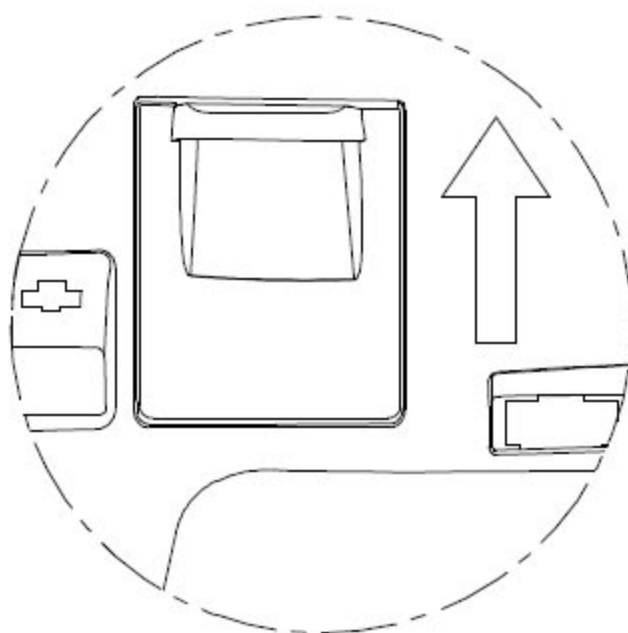
## 1.7 拆卸和安装组合开关罩总成

▽为卡脚安装点共八处



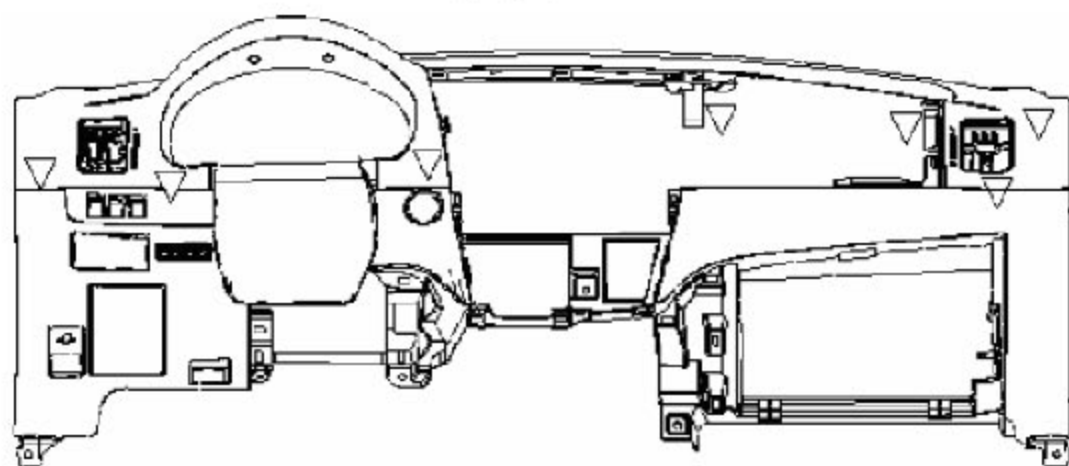
用一字螺丝刀沿缝隙小心撬起组合开关罩上下护板之间配合的 8 个卡脚安装点，当所有卡脚都已脱开时，取下组合开关罩上护板，然后用十字螺丝刀松开图中 1 所示三处安装螺钉，取下组合开关罩下护板。组合开关罩的安装顺序与拆卸顺序相反。

## 1.8 左小置物盒盒体拆卸及安装



先将左小置物盒盒体打开，然后按图示箭头方向向上拉起，小心的将左小置物盒盒体拆出，取出时注意左右两侧的限位柱。左小置物盒盒体的安装顺序和拆卸顺序相反。

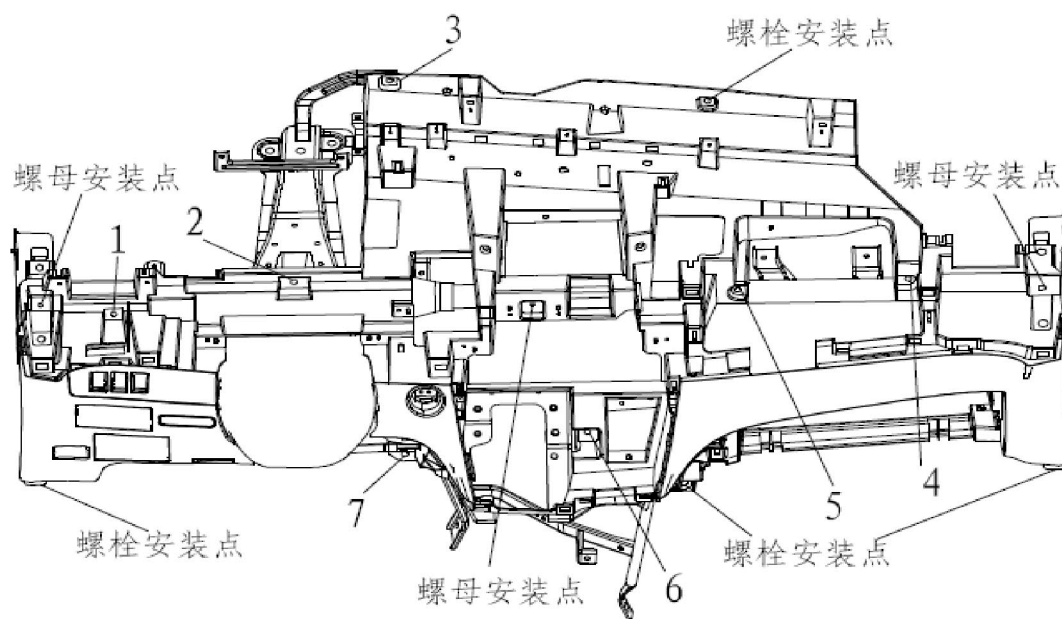
## 1.9 仪表台上护板总成拆卸及安装



▽ 为卡脚安装点共七处

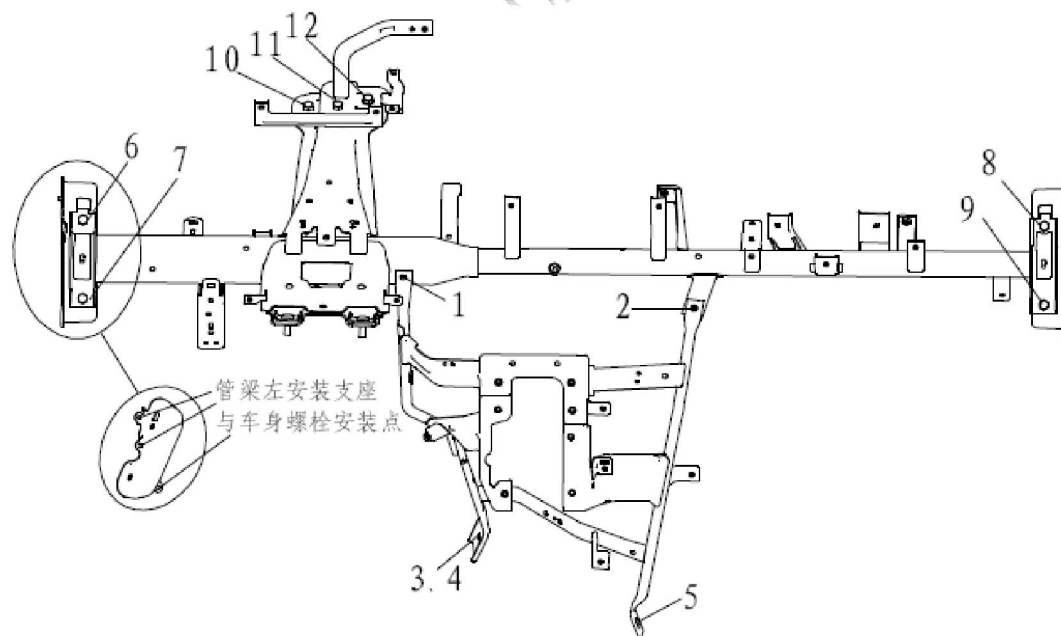
用一字螺丝刀沿缝隙小心撬起仪表台上护板总成与仪表台下护板骨架的七处卡脚安装点，当所有卡脚都脱开时取下仪表台上护板总成。仪表台上护板总成安装顺序与拆卸顺序相反。

## 1.10 仪表台下护板总成拆卸及安装



用十字螺丝刀卸下图中 1~7 处的螺钉安装点，然后用 10#套筒卸下图中的螺栓及螺母安装点，所有安装点都拆卸后，取下仪表台下护板总成。仪表台下护板总成安装顺序和拆卸顺序相反。

## 1.11 管梁总成拆卸及安装(与车身分离)



●注意：拆卸之前请确保所有的仪表板线束都已分离；空调安装点也拆除，并确保转向管柱花键已脱离，离合及制动踏板安装点拆除。首先用 13#套筒卸下图所示 1~5 处的五个螺栓安装点后将中间安装的 H 型支架拆下，然后再用 13#套筒依次卸下图中 6~12 处共七个螺栓安装点，最后从车身上取下管梁主管，最后再将管梁左右安装支座如图内圈内标识的三处安装点拆下螺栓，整个管梁总成全部拆卸完毕。管梁总成安装顺序与拆卸顺序相反。

## 2.副仪表台

### 2.1 组件位置索引

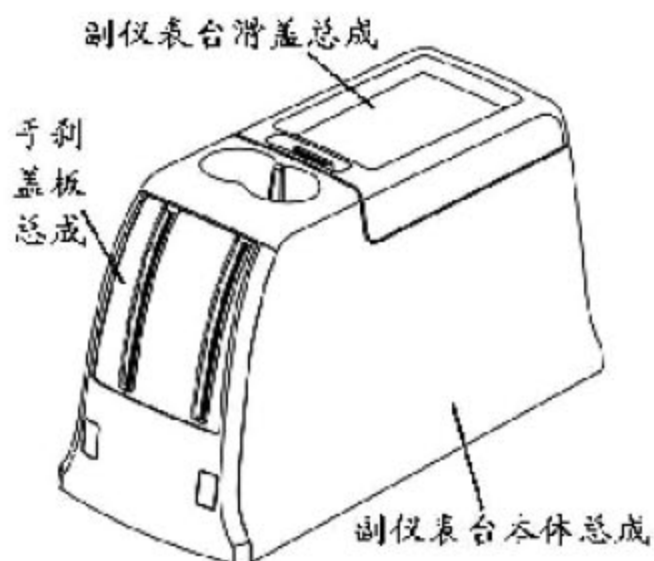


图 1-2-1-1 副仪表台总成组件

### 2.2 副仪表台总成组件的拆卸/安装

- 注意：①、所有拆装人员必须十分清楚产品结构，避免在拆卸中出现意外情况；
- ②、所有用一字螺丝刀撬开的操作必须在螺丝刀头缠柔性胶带以避免损伤产品表面；

#### 1).手刹盖板总成的拆卸

▽处为卡脚安装点，共10处

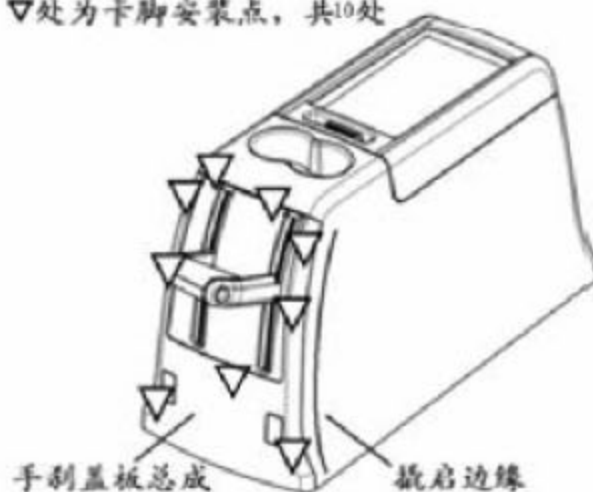


图 1-2-2-1 手刹盖板总成的拆卸

首先，用一字螺丝刀沿手刹盖板与副仪表台本体结合处小心撬起启手刹盖板，直至 10 处卡脚全部脱开；然后，把手刹盖板从手刹手柄中慢慢取出，不要划伤手刹手柄表面。

## 2). 副仪表台本体的拆卸

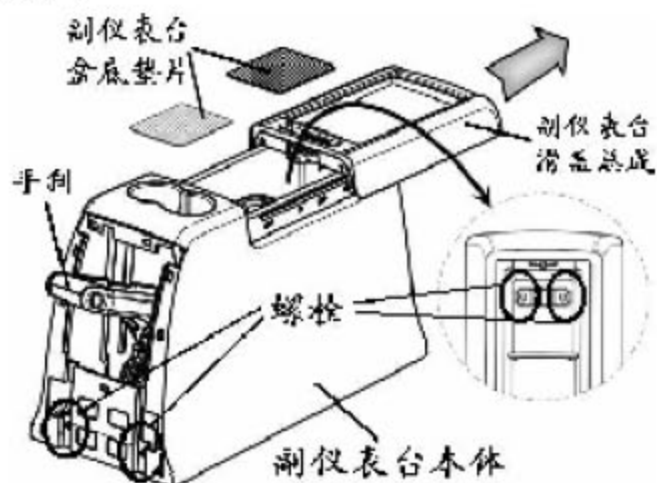


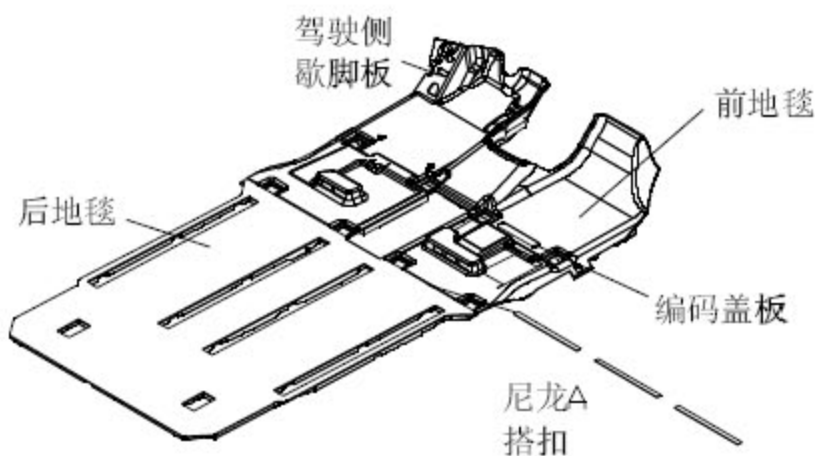
图 1-2-2-2 副仪表台本体的拆卸

- ① 摁下副仪表台开关按钮，把副仪表台滑盖总成沿图中箭头方向推动，当出现限位时，再用力慢推，直至滑盖脱离副仪表台本体；
  - ② 取出副仪表台盒底垫片；
  - ③ 用 10 号六角套筒拆下图中圆圈位置处的四个螺栓，然后慢慢地拆下副仪表台本体，注意不要划伤手刹手柄。
- 3). 副仪表台总成组件的安装副仪表台总成组件的安装顺序和方法跟上述顺序相反。



## 3.地毯的拆卸和安装

### 3.1 地毯总成索引



地毯总成索引

### 3.2 地毯拆卸及安装

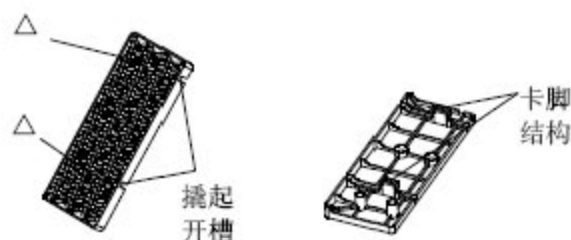
在拆卸完扣压在地毯上的副仪表板、变速器换档操纵机构、驻车制动手柄机构、前排座椅、后排座椅、安全带下固定点螺栓、A柱下护板、B柱下护板、C柱下护板、前门槛护板、后门槛护板等组件后（拆卸方法请详见相关章节），方可进行地毯的拆卸。

●注意：①、所有拆装必须十分清楚产品结构，避免在拆卸中出现意外情况；

②、所有用一字螺丝刀撬开的操作必须在螺丝刀头缠柔性胶带以避免损伤产品表面。

#### 1). 拆下驾驶侧左脚踏板

△处为背面卡脚位置

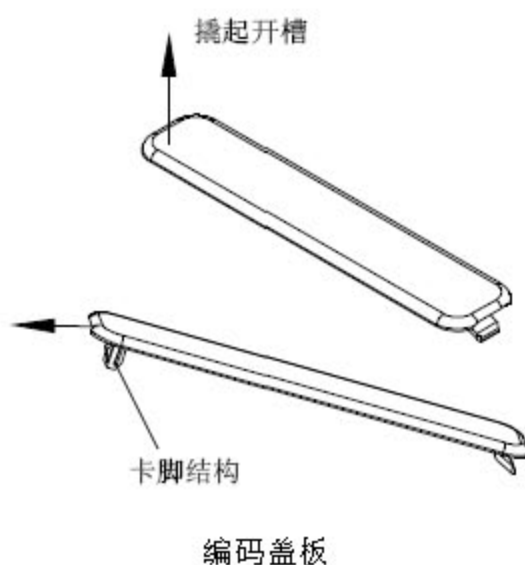


#### 驾驶侧左脚踏板的拆卸

用小号的一字螺丝刀小心沿着上面撬起开槽往里伸进去顶开卡脚，同时用手在脚踏板上端往外拔出，用同样的方法把下端的卡脚顶脱开，用手在下端往外拔出，即可把驾驶侧脚踏板拆下。

## 2). 拆卸编码盖板

用螺丝刀小心沿着上面开槽往里伸进去，撬开卡脚，然后从撬起的一端向外拉即可拆下编码盖板。



## 3). 拆卸地毯本体总成

拉开前地毯和后地毯连接的尼龙 A 搭扣，双手拉起后地毯的后部边缘，再水平往后慢慢拽出后地毯，直至整个地毯完全取出，然后将前地毯同样的取出来。

## 4). 地毯总成安装

地毯总成的安装顺序与上述拆卸顺序相反。