

6. 门护板的拆卸与安装

6.1 前侧门护板的拆卸与安装

●注意：戴好手套，保护您的双手。

拆除前请先降下门窗玻璃，按下锁止按钮，方便操作。

1). 拆除前侧门小饰板本体

A). 使用缠有保护胶带的一字螺丝刀沿图中 1 方向往外撬出，用双手往外掰。

B). 将上端卡簧紧固点从钣金分离，再分离两个卡角紧固点，沿图中 2 方向往上拿出角护板。

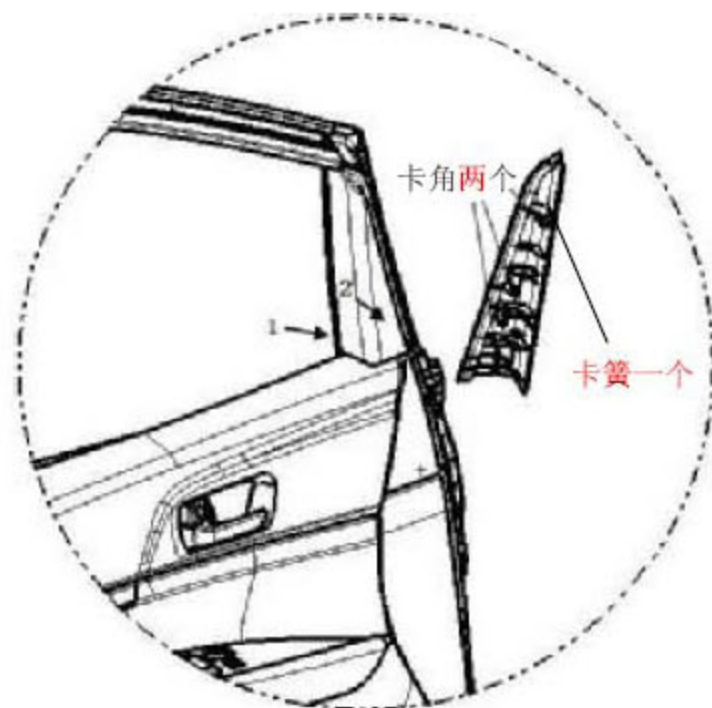


图1-1 角护板拆卸示意图

2). 拆除门板本体

A). 用小号平头螺丝刀沿扶手座内板固定螺钉堵盖缺口处的 1 和 2 两个方向撬出扶手座内板固定螺钉堵盖。然后用十字螺丝刀拧出堵盖下的 1 个螺钉；

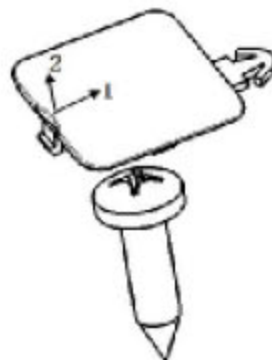


图1-2 内拉手盖板示意图

B). 扣手扳到极限位置，用小号平头螺丝刀从图示部位，用力往外撬出扣手座固

定螺钉堵盖，然后用十字螺丝刀拧出堵盖后的 1 个螺钉；

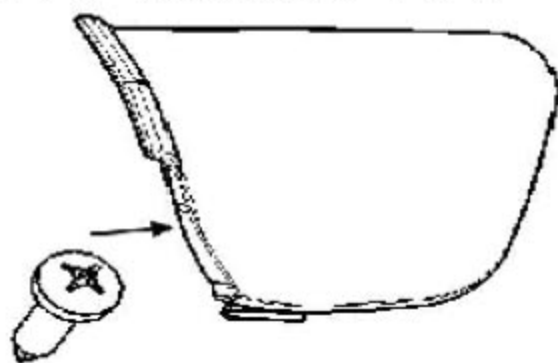


图1-3 内扣手盖板拆卸示意图

- 注意：尽量避免过度用力，减少对盖板的图示部位的划伤。
- C).使用缠有保护胶带的平头螺丝刀沿前门面板的边缘插入，把 12 个卡扣固定点从钣金上剥离。
- 注意：在撬门板时要均匀用力，防止用力过大将门板损坏。
在撬门板时最好选择从车门内饰板的非外观面插入工具。

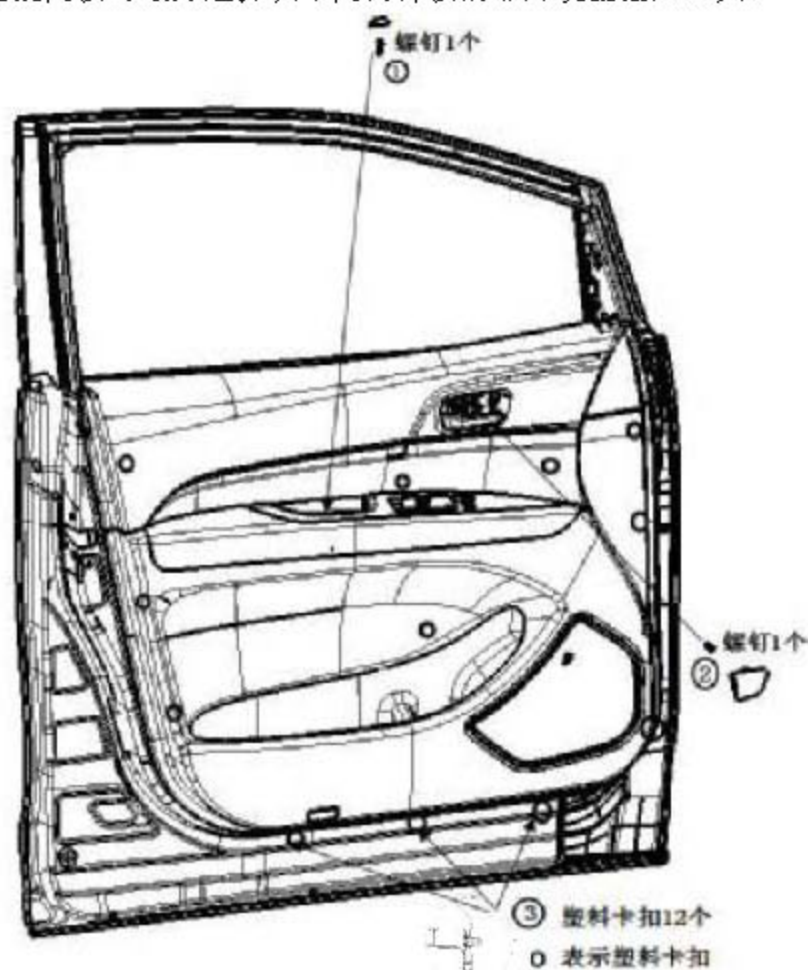


图1-4 前侧门护板拆卸示意图

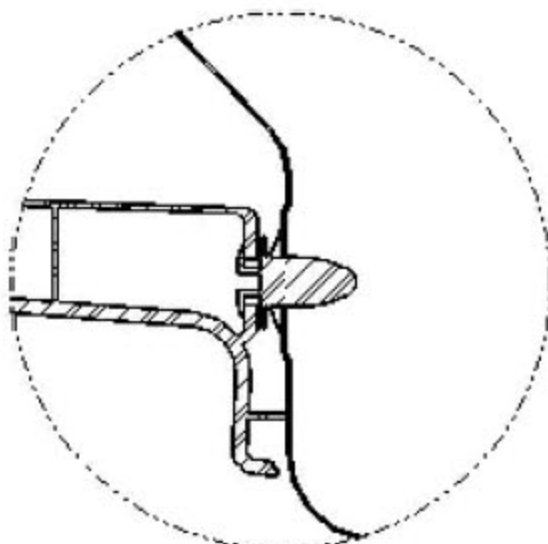


图1-5 塑料卡扣示意图

D). 确定所有安装点都松开，锁止按钮 A 处于锁紧状态后，将前门面板 B 沿图示方向轻轻通过锁止按钮往上拆出后，往前托出前门面板。

4). 按照与拆卸相反的顺序进行安装，并注意如下事项：

更换任何损坏的塑料卡扣和其他部件；

确保门灯安装牢靠，内扣手拉丝连接正确，开关面板接插器接插正确；

检查车窗及电动门锁功能是否正常。

6.2 后侧门护板的拆卸与安装

●注意：戴好手套，保护您的双手。

拆除前请先降下门窗玻璃，拨动锁止按钮处于未锁状态，方便操作。

1). 拆除门板本体

A). 用十字螺丝刀拧出门护板侧面的螺钉；

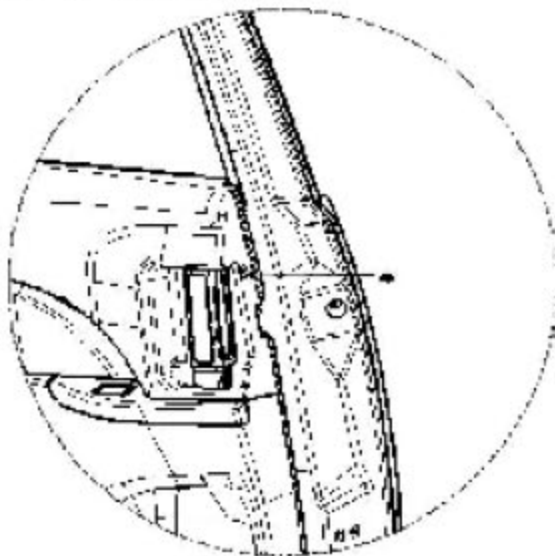


图 2-1 螺钉拆卸示意图

B).使用缠有保护胶带的平头螺丝刀沿后门面板的边缘插入，把 13 个卡扣固定点从钣金上剥离。

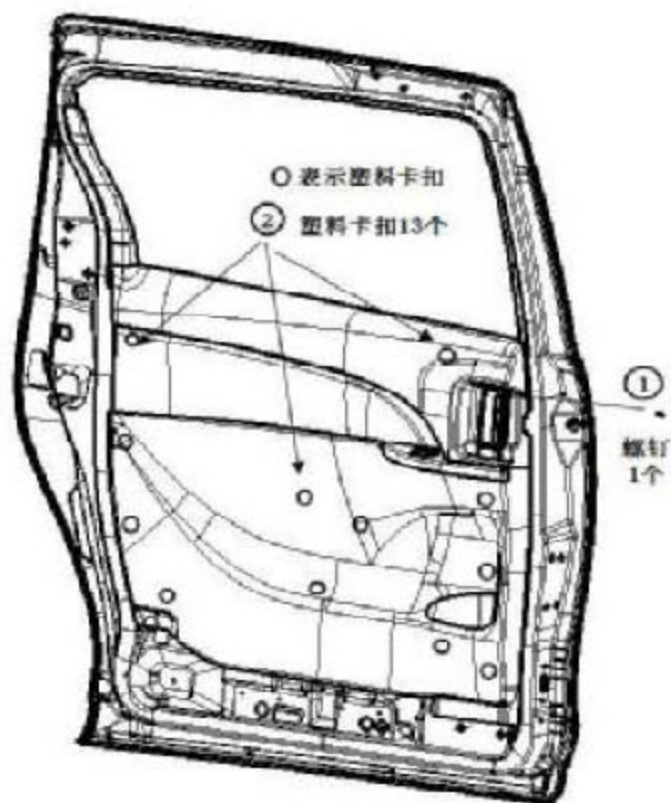


图2-2 后侧门护板拆卸示意图

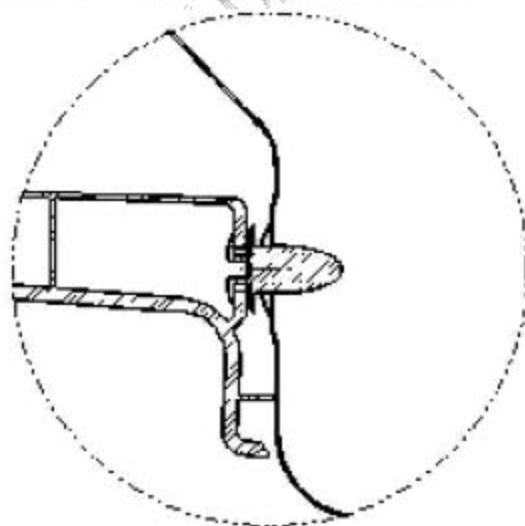


图2-3 塑料卡扣示意图

- C).确定所有安装点都松开，锁止按钮处于解锁状态后，往后托出后门面板
- 2).按照与拆卸相反的顺序进行安装，并注意如下事项：
 更换任何损坏的塑料卡扣；
 确保门灯安装牢靠，内扣手拉丝连接正确；
 开关面板接插器接插正确；
 检查车窗及电动门锁功能是否正常。

6.3 后背门护板的拆卸与安装

●注意：戴好手套，保护您的双手。

1). 拆除左、右、下检修孔堵盖

A). 使用缠有保护胶带的一字螺丝刀沿图中 1 的缺口处向上撬出卡角。

B). 上面卡角脱离后，用手沿图示 2 方向抽出堵盖。

注：左、右、下三个检修孔堵盖采用相同方法拆卸方式。三者拆卸先后顺序可任意。

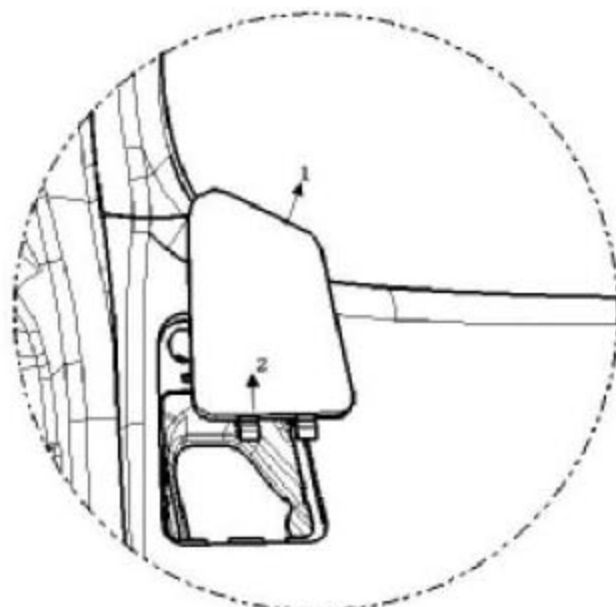


图3-1 左检修孔堵盖拆卸示意图

2). 拆除后背门上护板

A). 使用缠有保护胶带的平头螺丝刀沿后背门上护板的边缘插入，把 4 个卡扣固定点从钣金上剥离，随之两端的卡位也脱离。

B). 确定所有安装点都松开，向下拉出上护板。

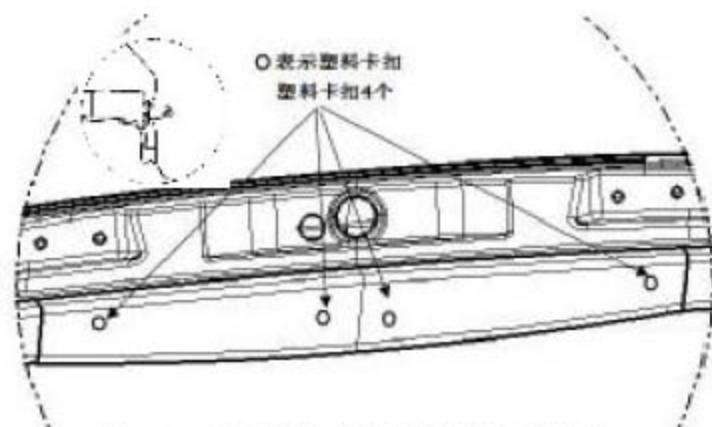


图3-2 后背门上护板拆卸示意图

3). 拆除后背门左、右护板

A). 使用缠有保护胶带的平头螺丝刀沿后背门左（右）护板的边缘插入，把 2 个卡扣固定点从钣金上剥离，随之两端的卡位也脱离。

B). 确定所有安装点都松开，向外托出左（右）护板。

●注：左、右护板采用相同方法拆卸方式。两者拆卸先后顺序可任意。

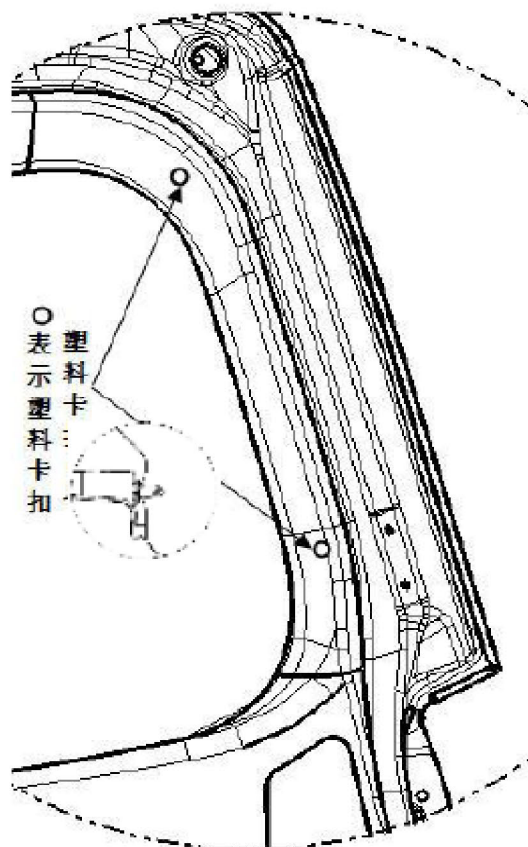


图3-3 后背门右护板拆卸示意图

4). 拆除后背门下护板

- A). 使用十字螺丝刀拧出后背门下护板左右两边的螺钉；
- B). 使用缠有保护胶带的平头螺丝刀沿后背门下护板的边缘插入，把 15 个卡扣固定点从钣金上剥离，随之两端的卡位也脱离。
- C). 确定所有安装点都松开，向外托出左（右）护板。

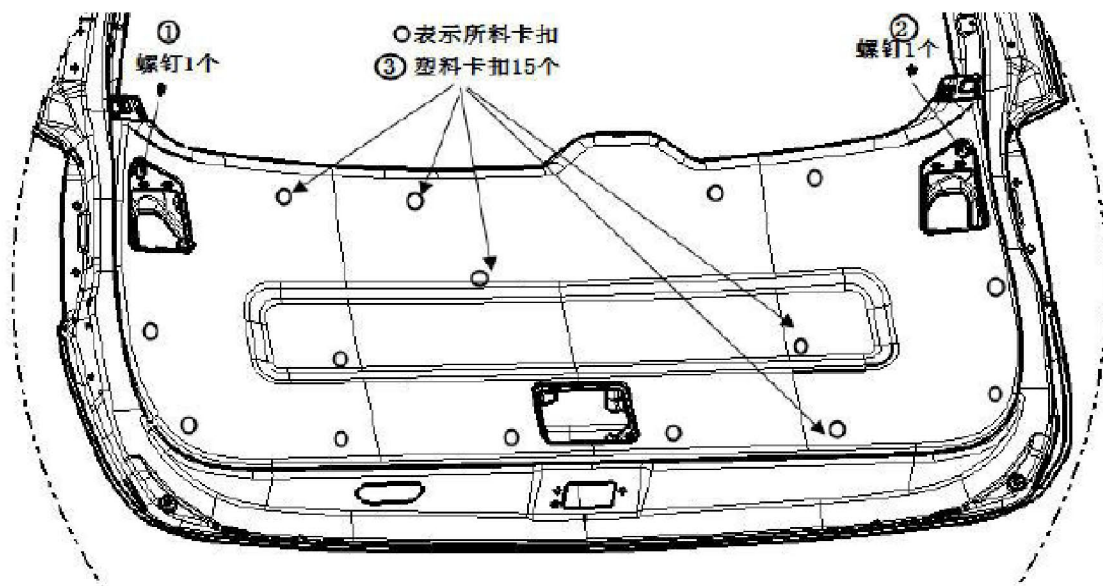


图 3-4 后背门下护板拆卸示意图

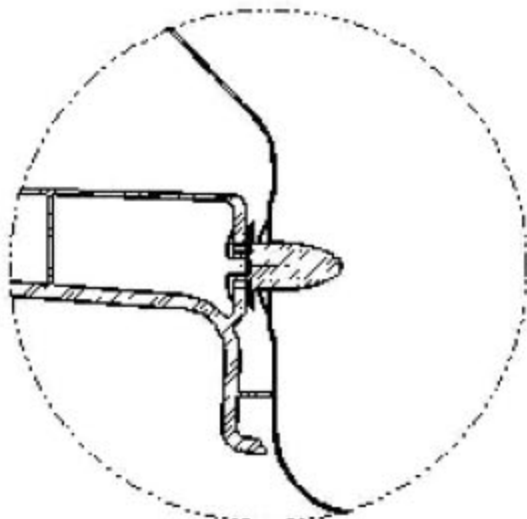


图3-5 塑料卡扣示意图

- 5). 按照与拆卸相反的顺序进行安装，并注意如下事项：
更换任何损坏的塑料卡扣；

6.4 顶棚中排出风口的拆卸与安装

●注意：戴好手套，保护您的双手。

拆除前确保中部阅读灯已拆除。

1). 拆除中排出风口本体

- A). 旋转扇叶到合适的位置，使用十字螺丝刀拧出出风口本体安装螺钉 2 个。
B). 向下拉风口本体，直至出风口本体上卡角脱离顶棚加强板。

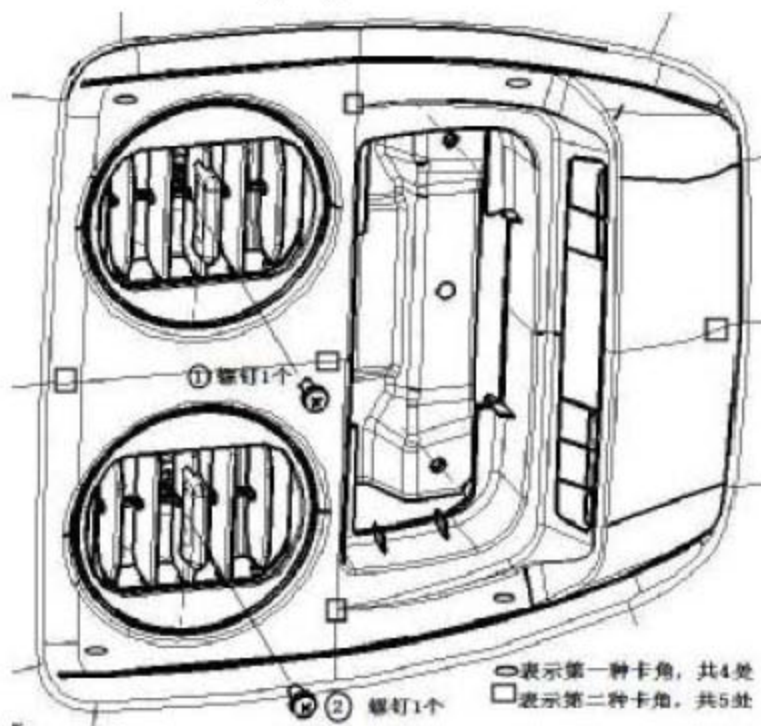


图4-1 顶棚中排出风口拆卸示意图

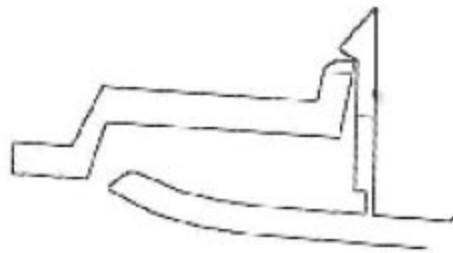


图4-2 第一种卡角示意图

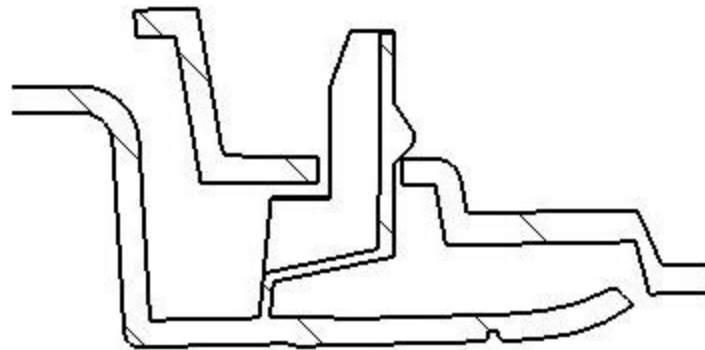


图4-3 第二种卡角示意图

2).按照与拆卸相反的顺序进行安装，并注意如下事项：

两个风窗总成先不要装在风口本体上，把两个安螺钉装好后，再装入两个风窗总成。

6.5 顶棚后排出风口的拆卸与安装

●注意：戴好手套，保护您的双手。

1). 拆除后排出风口本体

A). 旋转扇叶到合适的位置，使用十字螺丝刀拧出出风口本体安装螺钉 2 个。

B). 向下拉风口本体，直至出风口本体上卡角脱离顶棚加强板。

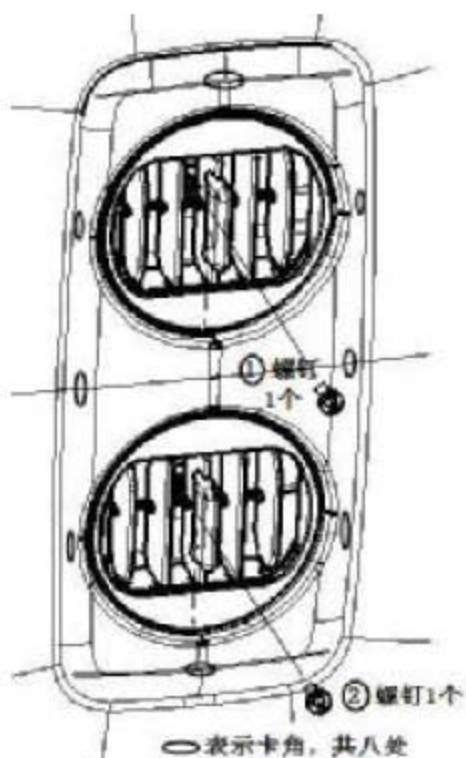


图5-1 顶棚后排出风口拆卸示意图

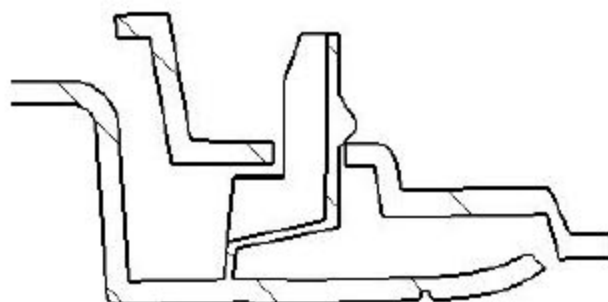


图5-2 卡角示意图

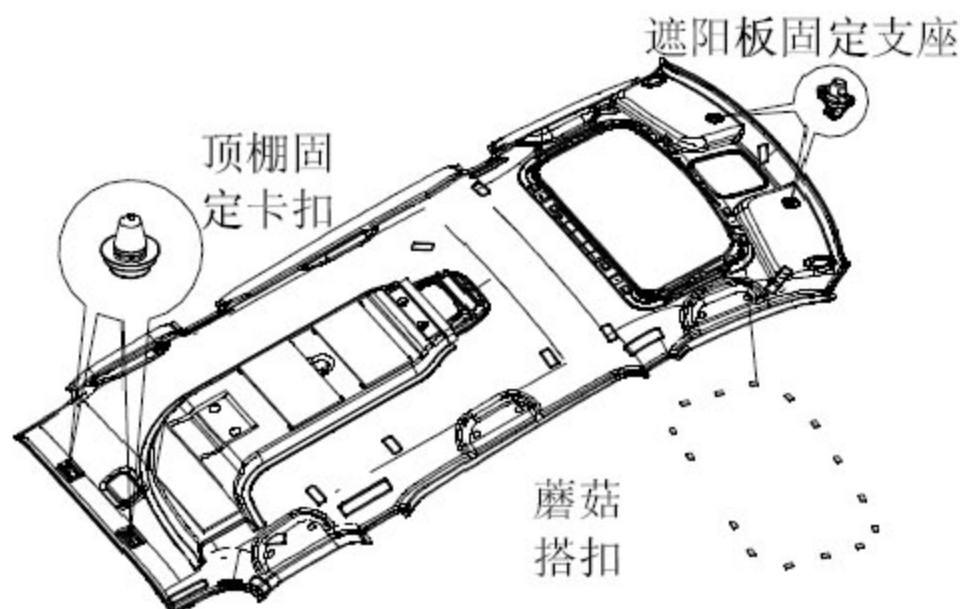
2).按照与拆卸相反的顺序进行安装,并注意如下事项:

两个风窗总成先不要装在风口本体上,把两个安螺钉装好后,再装入两个风窗总成。

7.顶棚的拆卸和安装

7.1 顶棚总成索引

顶棚总成组件的安装结构



7.2 顶棚总成的拆卸及安装

在拆卸完前门框密封条、后门框密封条、后背门框密封条、A 柱内护板、B 柱内护板、C 柱内护板、D 柱内护板、内后视镜、前室内灯、后室内灯、遮阳板和安全拉手等组件后（拆卸方法请详见相关章节），方可进行顶棚的拆卸。

●注意：①、所有拆装必须十分清楚产品结构，避免在拆卸中出现意外情况；

②、所有用一字螺丝刀撬开的操作必须在螺丝刀头缠柔性胶带以避免损伤产品表面。

1). 撬开顶棚后部的两个固定卡扣。

稍微掀开顶棚的后端，找到附近的 2 个安装卡扣的位置（见图顶棚索引图所示），用一字螺丝刀将其从顶盖上撬脱开来。

2). 掰开蘑菇搭扣

手沿着天窗开口的边缘顺次掰开 15 对蘑菇搭扣（见图顶棚索引图所示），并同时用手托住顶棚。

3). 拆卸遮阳板固定支座将遮阳板固定支座旋过 90°（顺时针、逆时针都可以），即可将其拆下来。

4). 拆下顶棚总成

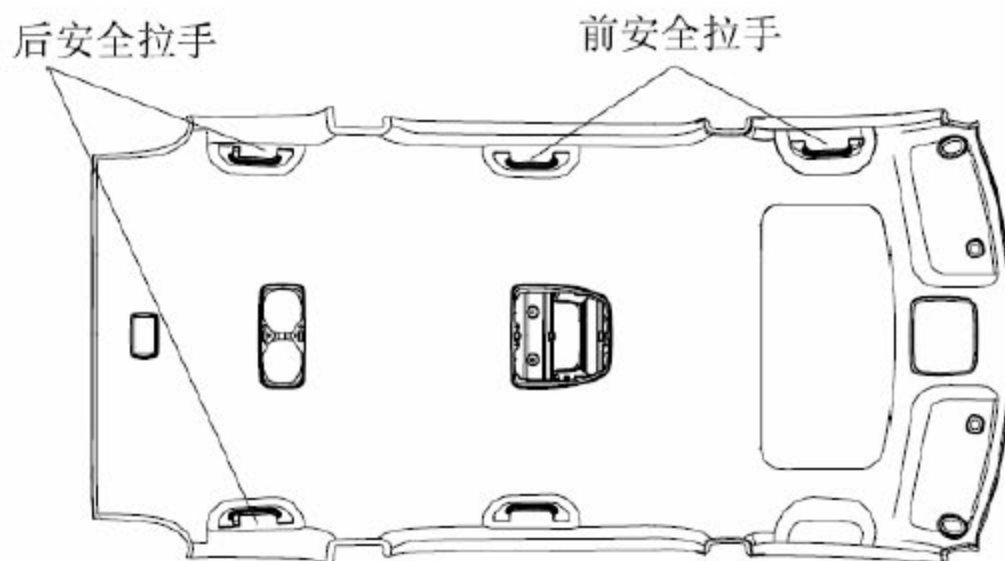
往车的后部方向拉拽顶棚，即可拆下顶棚。

5). 顶棚总成的安装

顶棚总成的安装顺序与上述拆卸顺序相反

8.安全拉手总成的拆卸和安装

8.1 安全拉手总成索引

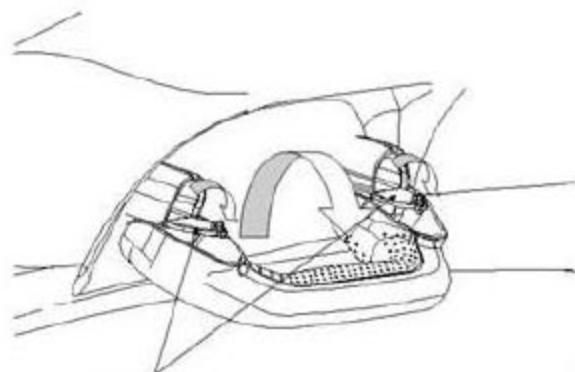


安全拉手总成组件

8.2 安全拉手总成的拆卸及安装

6 个安全拉手的安装结构是一样的，请按下述步骤拆卸和安装。

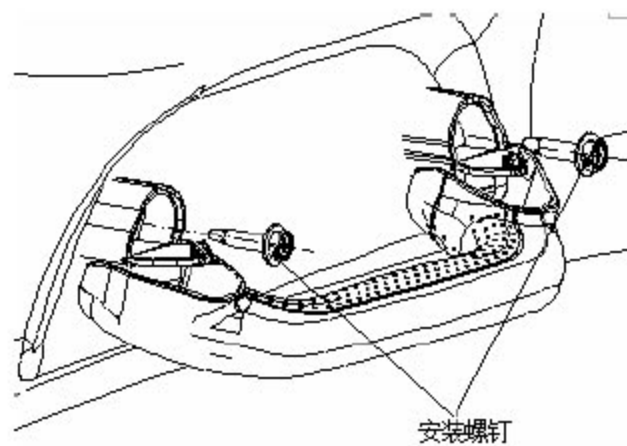
1). 翻开安全拉手并打开安装支座盖板



安装支座盖板

翻开安全拉手并打开安装支座盖板

2). 拧开安装螺钉并取下安全拉手用 8mm 的套筒或者十字螺丝刀，拧开安装螺钉并取下整个安全拉手。



拧开安全拉手安装螺钉

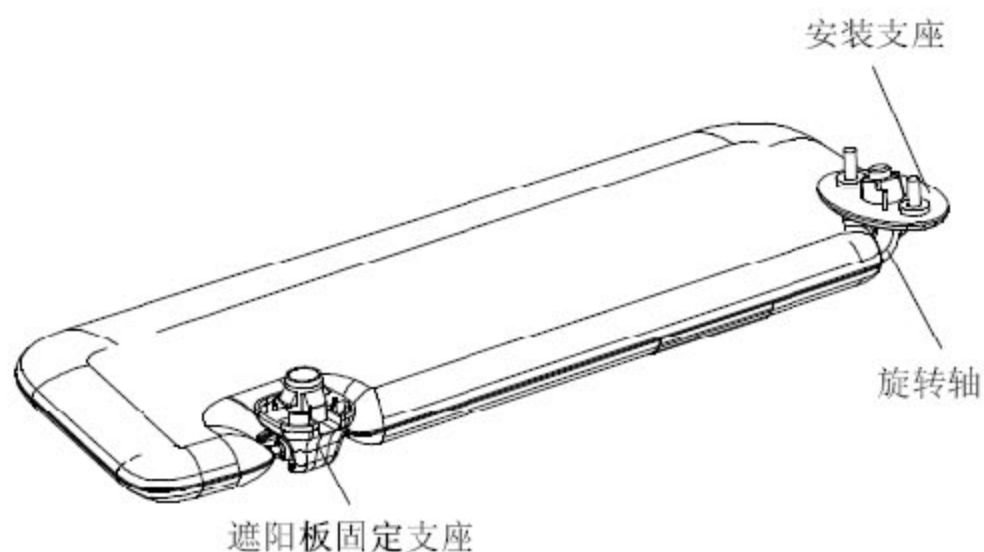
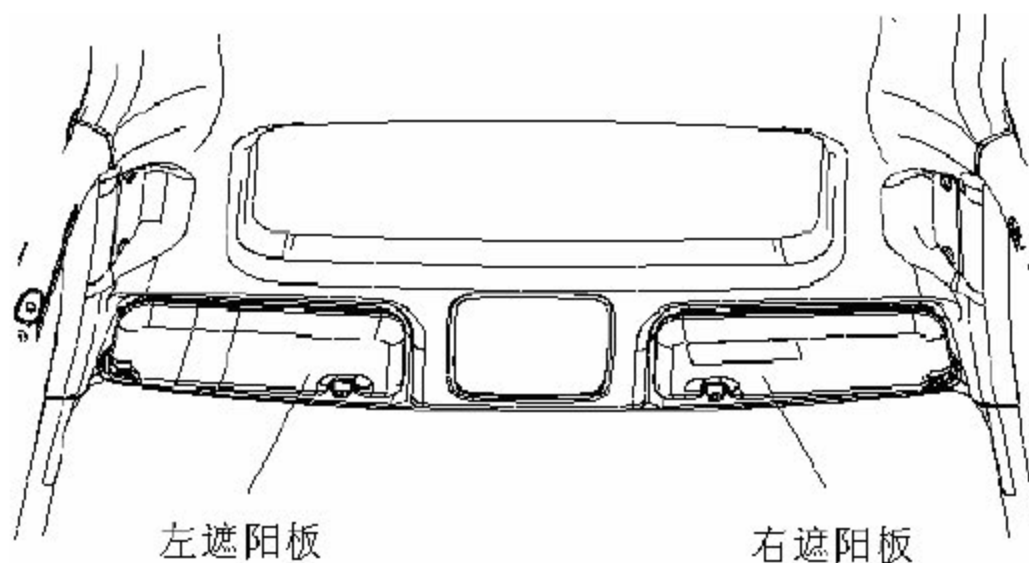
3). 安全拉手总成安装

安全拉手总成的安装顺序与上述拆卸顺序相反。

LAUNCH

9. 遮阳板的拆卸和安装

9.1 遮阳板总成索引



遮阳板总成组件

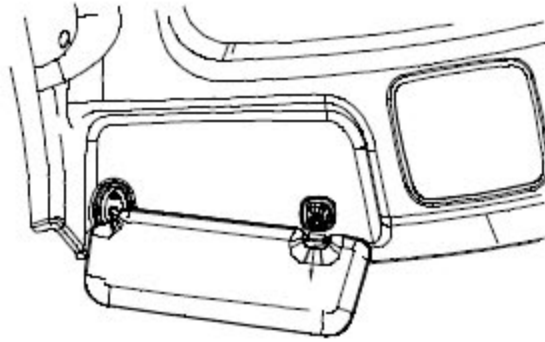
9.2 遮阳板总成的拆卸及安装

●注意：

①、所有拆装必须十分清楚产品结构，避免在拆卸中出现意外情况；

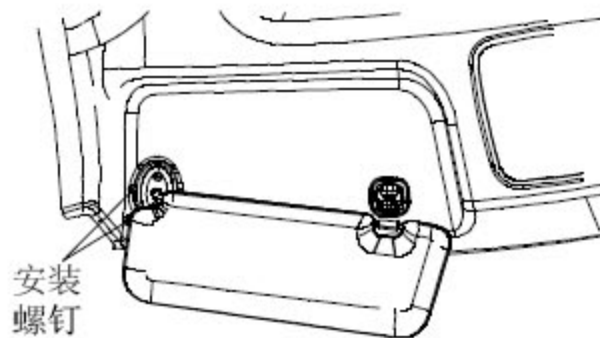
②、所有用一字螺丝刀撬开的操作必须在螺丝刀头缠柔性胶带以避免损伤产品表面。

1). 翻下遮阳板，并把遮阳板从固定支座上扳出来



翻下遮阳板，并把遮阳板沿箭头所示方向从固定支座上扳出来

2).用十字螺丝刀拧下安装螺钉。此时遮阳板已经松开，取下整个遮阳板即可。



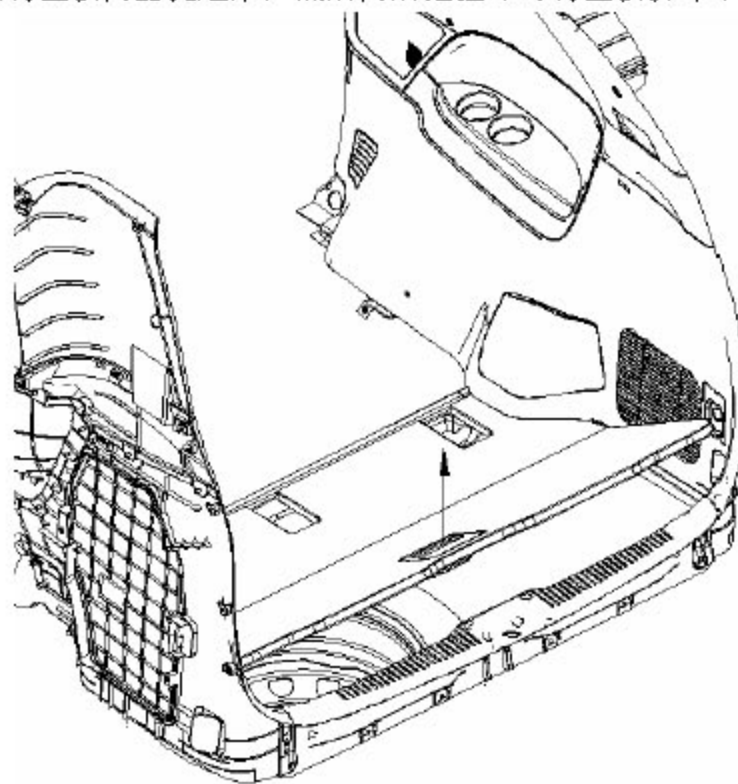
3).遮阳板总成的安装

遮阳板总成的安装顺序与上述拆卸顺序相反。

10.行李舱盖板的拆卸与安装

10.1 行李舱盖板拆卸

按下图的箭头将盖板向上提起来，然后向后拖拉即可将盖板拆卸下来。



行李舱盖板拆卸

10.2 行李舱盖板安装

按照与拆卸相反的顺序安装盖板即可。