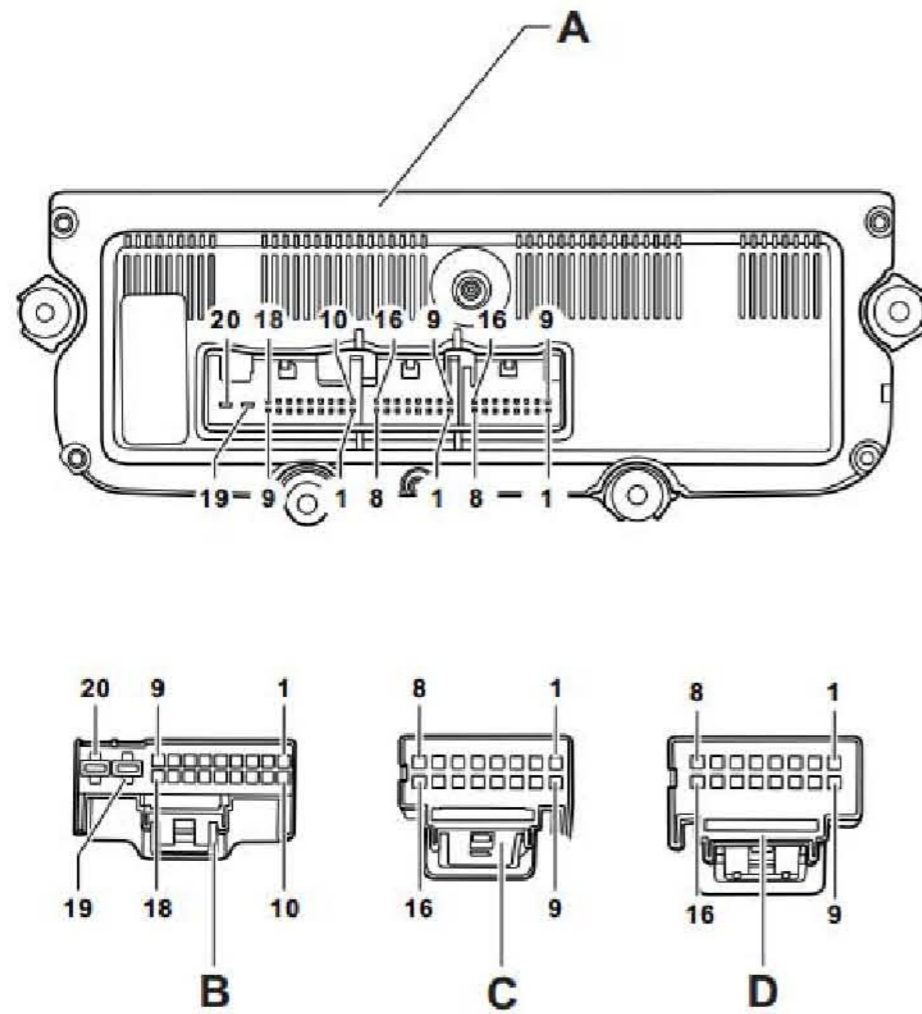


3.8 Climatronic 控制单元 - J255



A - Climatronic 控制单元

插头连接:

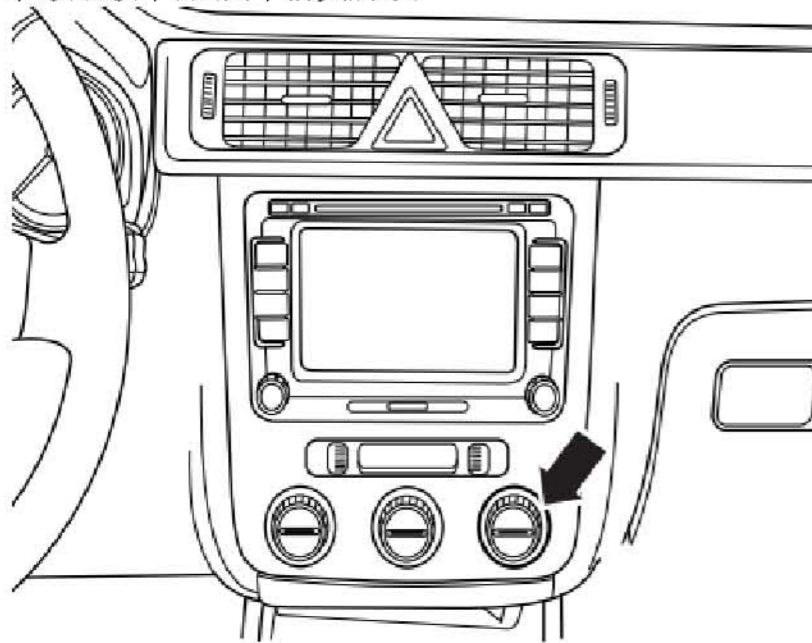
B - 20 芯黑色插头连接, 在线束上 (T20)

C - 16 芯黑色插头连接, 在线束上 (T16e)

D - 16 芯棕色插头连接, 在线束上 (T16f)

安装位置:

在仪表板中部(图中箭头所示)



LAUNCH