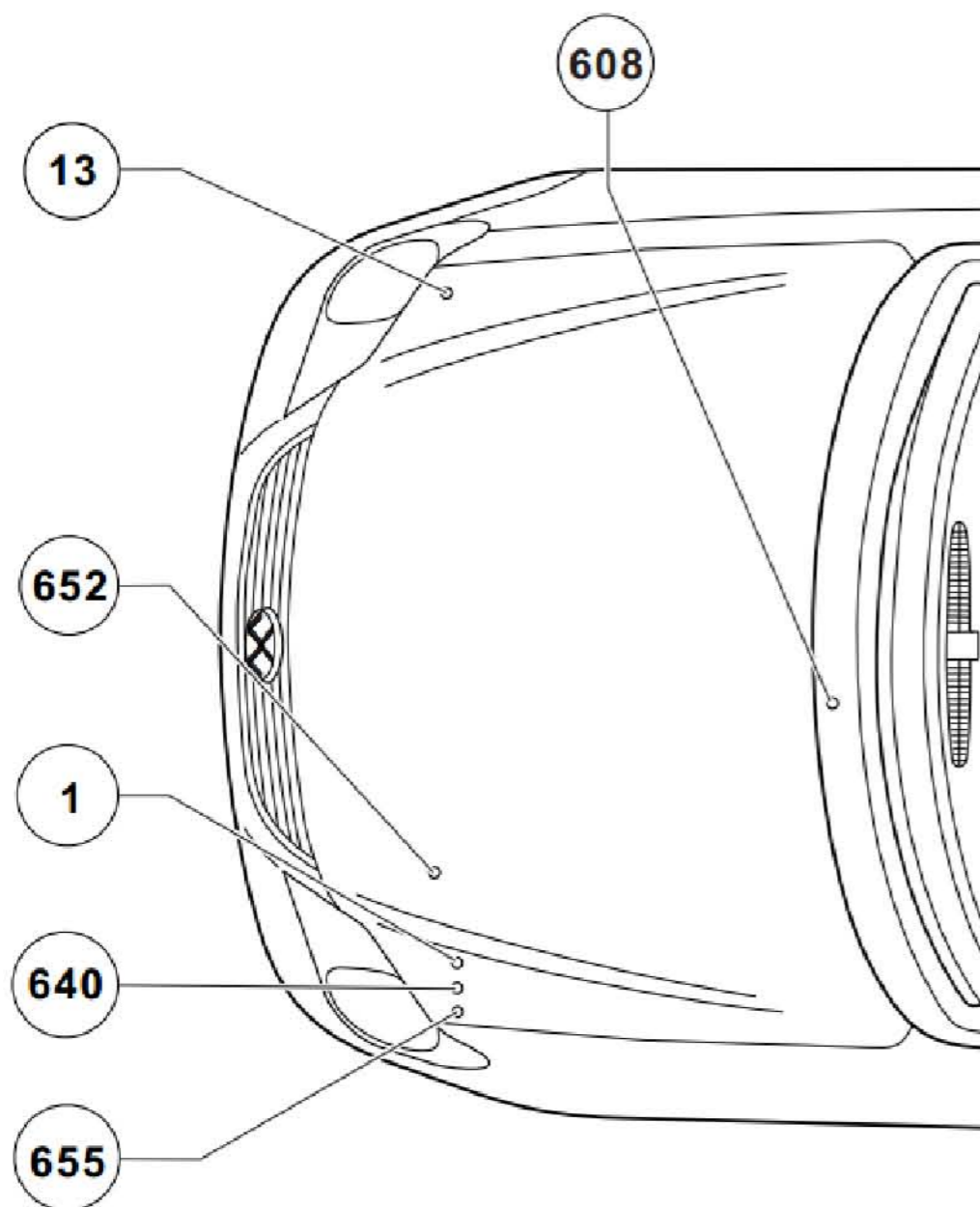
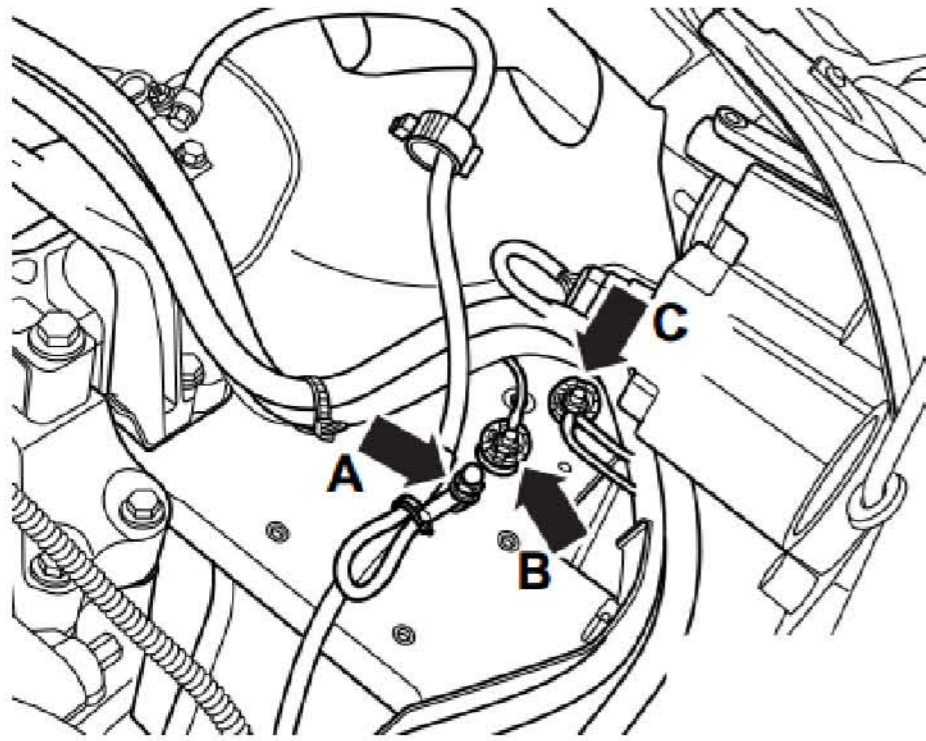


## 2. 接地点

### 2.1 发动机舱内接地点一览

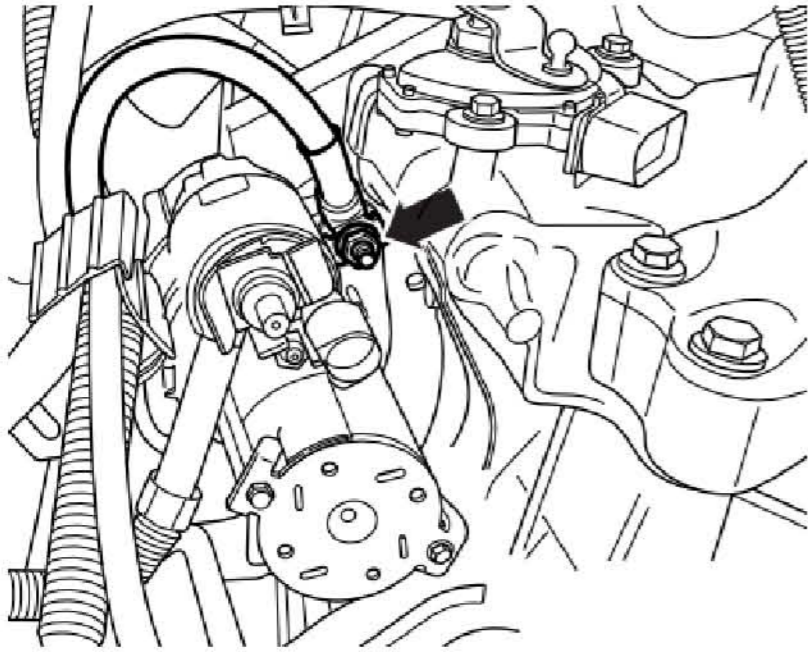


- ① 接地点，蓄电池-车身，在左前纵梁顶部右侧 -箭头 A-
- ⑥40 接地点，在左前纵梁顶部中间 -箭头B-
- ⑥55 接地点，在左前纵梁顶部左侧 -箭头C-

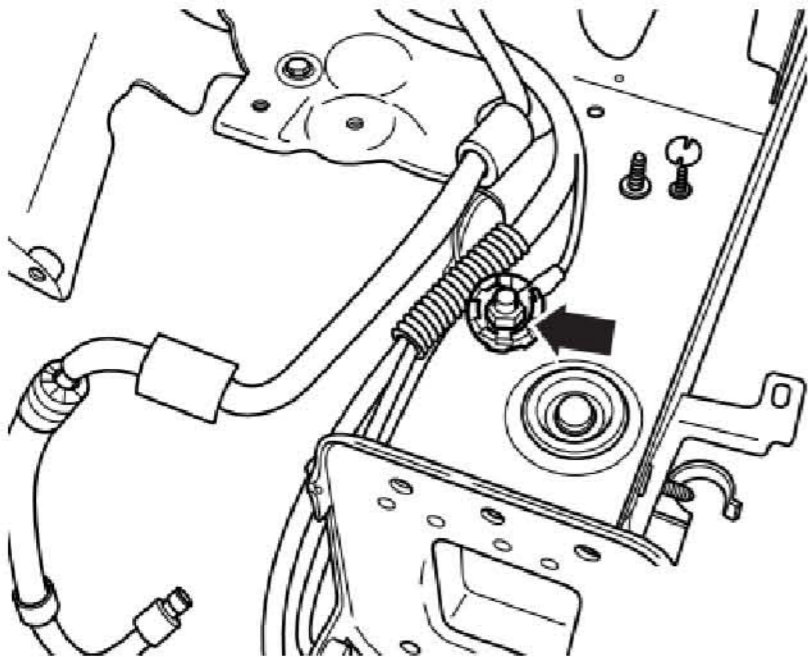


LAUNCH

652 接地点，变速箱和发动机接地，在起动机固定螺栓上 -箭头-

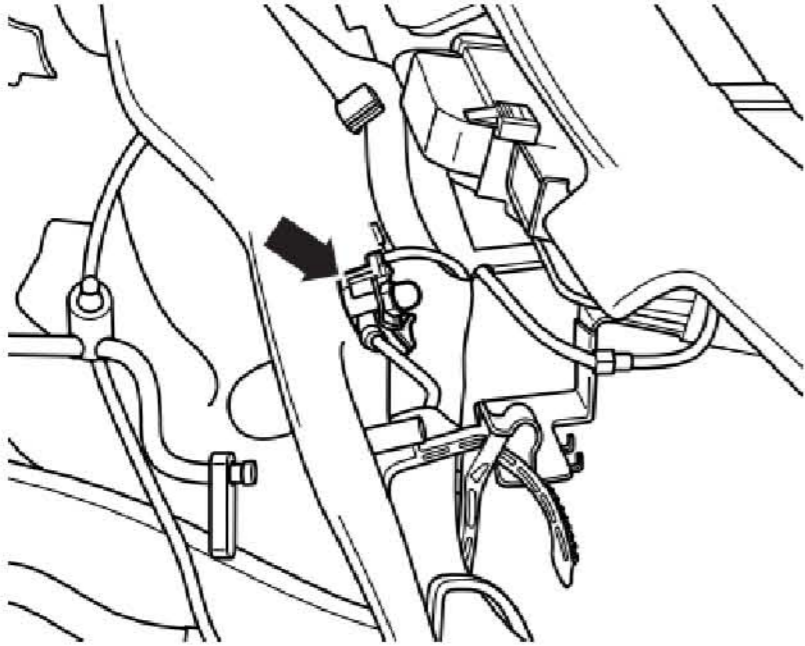


13 接地点，在右前纵梁前部顶面 -箭头-

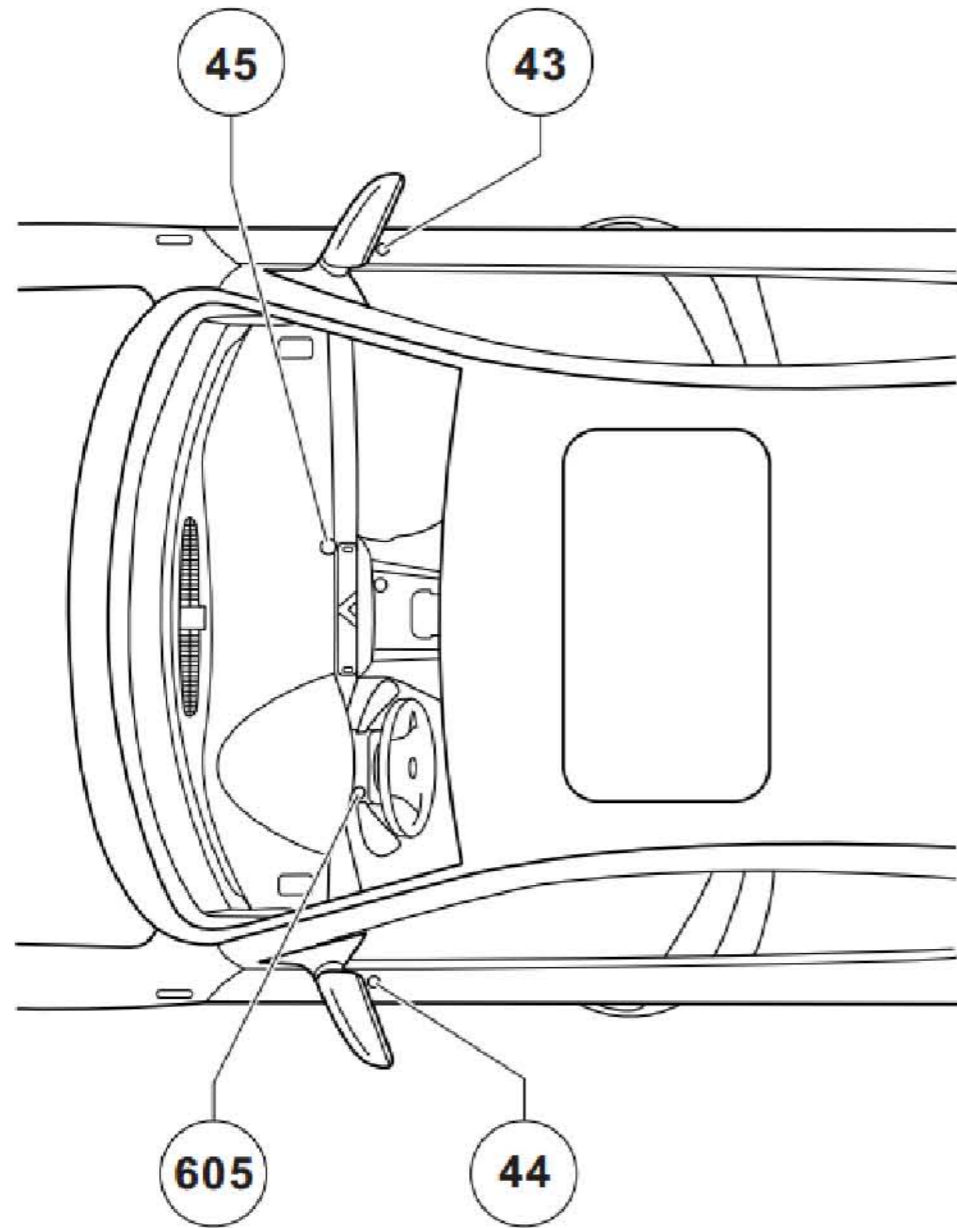


LAUNCH

608 接地点，在排水槽中部 -箭头-

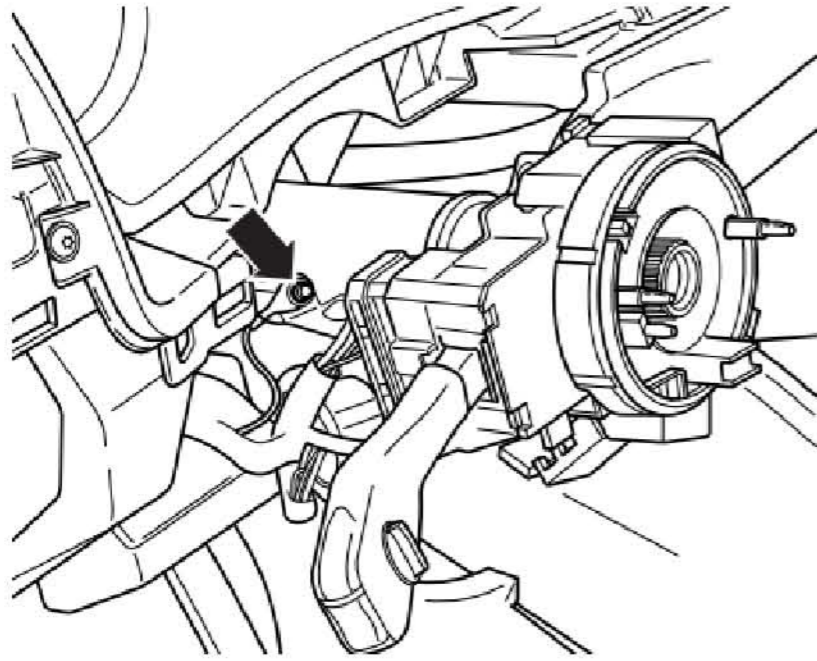


LAUNCH

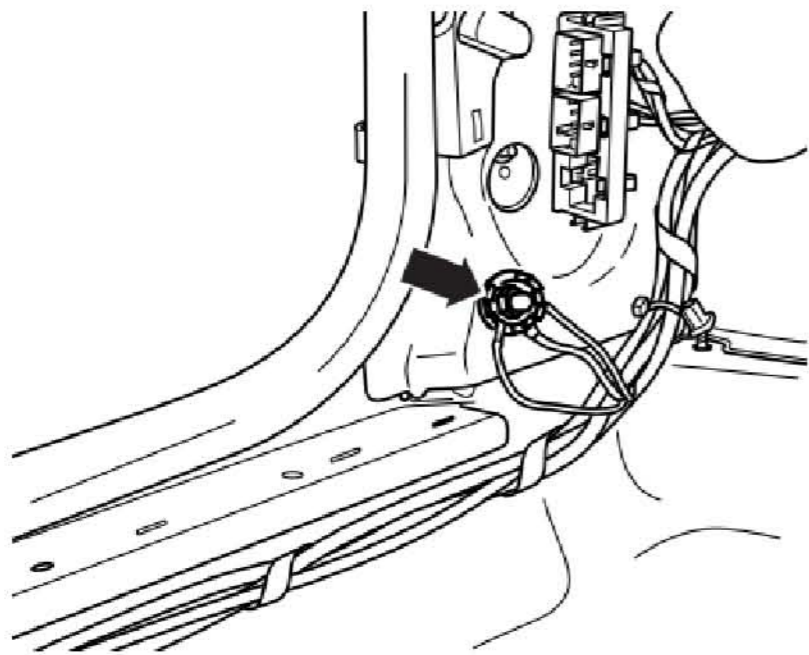


605 接地点，在转向柱上部(图中箭头所示)



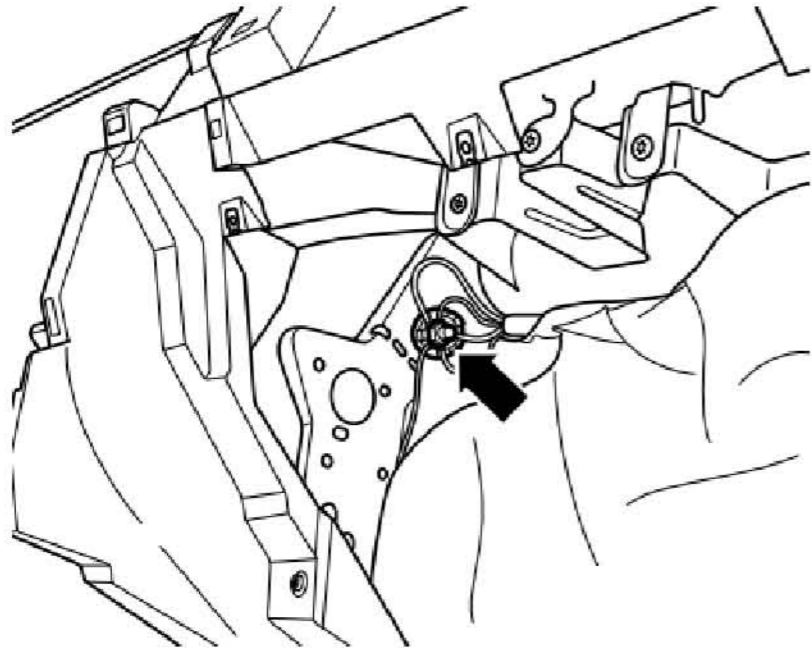


44 接地点，在左侧 柱下部 A（图中箭头所示）

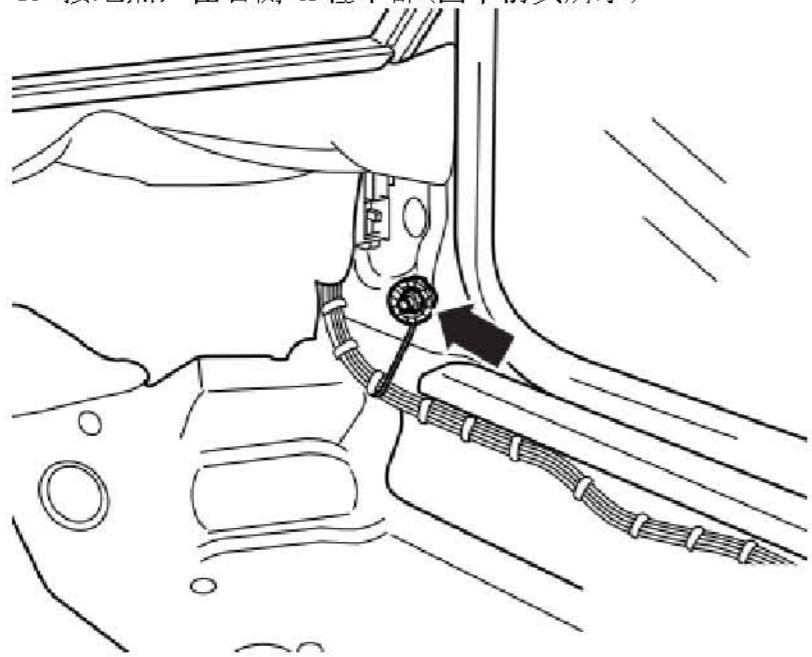


45 接地点，在仪表板中部空调器右侧支架上(图中箭头所示)

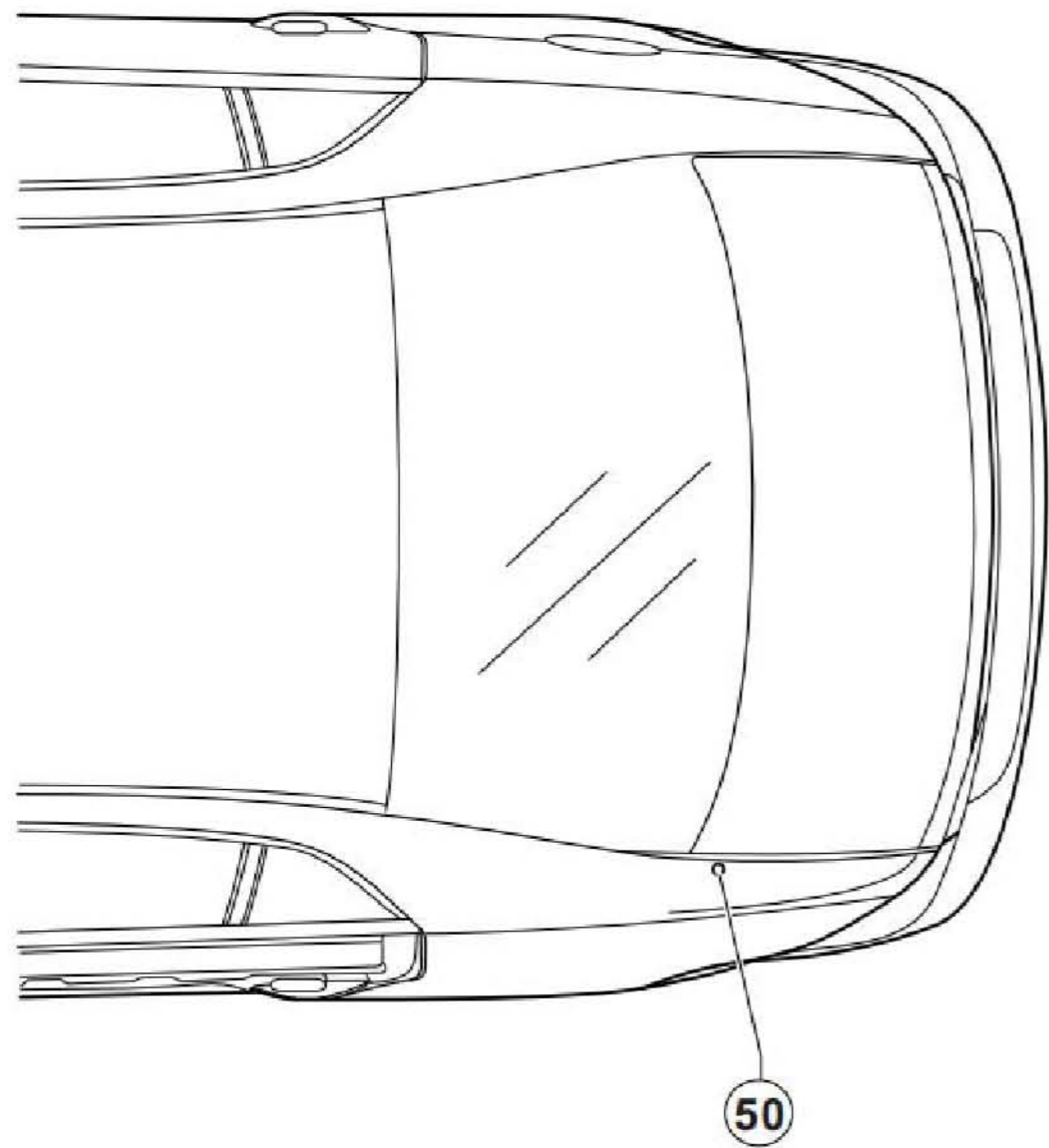
LAUNCH



43 接地点，在右侧 A 柱下部(图中箭头所示)



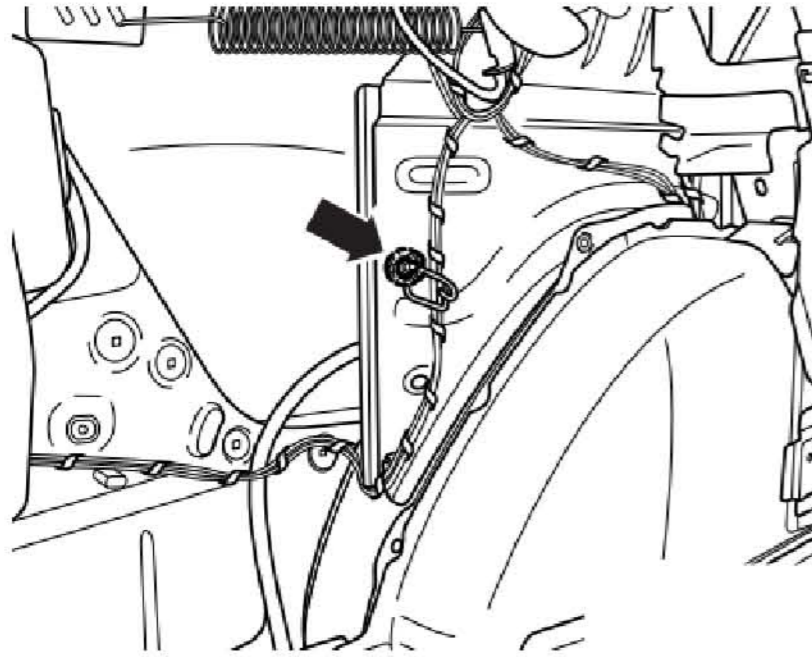
LAUNCH



50 接地点，在行李箱内左侧(图中箭头所示)

LAUNCH





LAUNCH

| 电路图中接地点名称   | 功能 / 部件  |   |     |  |   |  |
|---|--|---|-----|--|---|--|
| ①   | - ②90  | A - 蓄电池<br>J519 - 车身控制模块  |     |  |   |  |
| ⑬   | - ①76  | <table border="1" style="width: 100%; border-collapse: collapse;"> <tr> <td data-bbox="961 533 1576 632" style="text-align: center;">③69</td> <td data-bbox="1576 533 2546 632">G65 - 高压传感器<br/>M19 - 右侧侧面转向信号灯灯泡<br/>V5 - 车窗玻璃清洗泵</td> </tr> <tr> <td data-bbox="961 632 1576 892">L23 - 右侧前雾灯灯泡<br/>M3 - 右侧停车灯灯泡<br/>M7 - 右前转向信号灯灯泡<br/>M31 - 右侧近光灯灯泡<br/>M32 - 右侧远光灯灯泡</td> <td data-bbox="1576 632 2546 892"></td> </tr> </table> | ③69 | G65 - 高压传感器<br>M19 - 右侧侧面转向信号灯灯泡<br>V5 - 车窗玻璃清洗泵 | L23 - 右侧前雾灯灯泡<br>M3 - 右侧停车灯灯泡<br>M7 - 右前转向信号灯灯泡<br>M31 - 右侧近光灯灯泡<br>M32 - 右侧远光灯灯泡 |  |
| ③69   | G65 - 高压传感器<br>M19 - 右侧侧面转向信号灯灯泡<br>V5 - 车窗玻璃清洗泵 |   |     |  |   |  |
| L23 - 右侧前雾灯灯泡<br>M3 - 右侧停车灯灯泡<br>M7 - 右前转向信号灯灯泡<br>M31 - 右侧近光灯灯泡<br>M32 - 右侧远光灯灯泡 |  |   |     |  |   |  |
| ④3  | - ③68  | J412 - 移动电话电子操作装置控制单元<br>J503 - 收音机和导航系统的带显示单元的控制单元 1)<br>R - 收音机   |     |  |   |  |

1) - 仅限装备带导航系统的汽车

| 电路图中接地点名称 | 功能 / 部件  |   |  |
|-----------|--|---|--|
| 44        | 96   | G59 - 驾驶员座椅温度传感器<br>J774 - 可加热前座椅控制单元<br>Z6 - 可加热驾驶员座椅<br>Z7 - 可加热驾驶员座椅靠背 |  |
|           | 373  | 374   | E2 - 转向信号灯开关<br>F138 - 安全气囊螺旋弹簧和带滑环的复位环  |
|           |  | J245 - 滑动天窗控制单元<br>J519 - 车身控制模块  | J32 - 空调器继电器<br>J59 - X 触点卸载继电器<br>J285 - 仪表板中控制单元<br>J317 - 总线端 30 供电继电器 <sup>1)</sup><br>J682 - 总线端 50 供电继电器 <sup>2)</sup><br>L9 - 灯开关照明灯泡<br>T16 - 诊断接口<br>W13 - 副驾驶侧阅读灯<br>W19 - 驾驶员侧阅读灯 |
|           | 375  | 267   | E150 - 驾驶员侧车内联锁开关<br>E308 - 驾驶员侧车内联锁按钮<br>F220 - 驾驶员侧中央门锁闭锁单元<br>K133 - 中央门锁 SAFE 功能指示灯<br>L76 - 按钮照明  |
|           |  | 205   | E43 - 后视镜调节开关<br>E48 - 后视镜调节转换开关<br>E188 - 后行李箱盖遥控锁开关<br>F2 - 驾驶员侧车门触点开关<br>J386 - 驾驶员侧车门控制单元<br>L78 - 后视镜调节开关照明   |
| 207       | E52 - 左后车门内车窗升降器开关<br>F222 - 左后中央门锁闭锁单元<br>J388 - 左后车门控制单元<br>L53 - 照明灯泡/车窗升降器开关 |   |  |

1) - 仅限装备 1.6L 发动机的汽车

2) - 仅限装备自动变速箱的汽车

| 电路图中接地点名称 | 功能 / 部件   |   |   |         |
|-----------|---|---|---|---------|
| 45        | 136   | Z8 - 可加热副驾驶员座椅<br>Z9 - 可加热副驾驶员座椅靠背<br>G60 - 副驾驶员座椅温度传感器 |   |         |
|           | 370   | 372   | 437   | X - 牌照灯 |
|           |   | J519 - 车身控制模块<br>U1 - 点烟器<br>L28 - 点烟器照明灯               | F11 - 右后车门触点开关<br>G6 - 燃油泵<br>J446 - 驻车辅助控制单元 |         |
| 371       | E3 - 闪烁报警灯开关<br>E86 - 多功能显示器调用按钮<br>E92 - 复位按钮<br>F9 - 手制动控制开关<br>F189 - Tiptronic 开关<br>J255 - Climatronic 控制单元 <sup>2)</sup><br>K6 - 报警闪烁装置的指示灯<br>N110 - 换档杆锁电磁铁 <sup>1)</sup> |   |   |         |

1) - 仅限装备自动变速箱的汽车

2) - 仅限装备自动空调的汽车



| 电路图中接地点名称                                 | 功能 / 部件                                    |   |  |
|---|--|---|--|
| <div style="text-align: center;">45</div> | <div style="text-align: center;">378</div> | 206   | E107 - 副驾驶员侧车门中的车窗升降器开关<br>F3 - 副驾驶员侧车门接触开关<br>F221 - 副驾驶员中央门锁闭锁单元<br>J387 - 副驾驶员侧车门控制单元<br>L53 - 照明灯泡/车窗升降器开关 |
|   |  | 208   | E54 - 右后车门内车窗升降器开关<br>F223 - 右后中央门锁闭锁单元<br>J389 - 右后车门控制单元<br>L53 - 照明灯泡/车窗升降器开关                               |
|   | - J126 - 新鲜空气鼓风机控制单元 <sup>1)</sup>         |   |  |
|   | <div style="text-align: center;">162</div> | V2 - 新鲜空气鼓风机 <sup>2)</sup><br>J301 - 空调器控制单元 <sup>2)</sup><br>V113 - 循环空气风门伺服电机 <sup>2)</sup> |  |

1) - 仅限装备自动空调的汽车

2) - 仅限装备手动空调的汽车



| 电路图中接地点名称 | 功能 / 部件 |  |  |
|-----------|---------|--|--|
| 50        | 376     | 377  | F5 - 行李箱照明开关<br>L46 - 左侧后雾灯灯泡<br>M2 - 右侧尾灯灯泡<br>M4 - 左侧尾灯灯泡<br>M17 - 右侧倒车灯灯泡<br>V53 - 后行李箱盖中央六锁电机  |
|           |         | F10 - 左后车门触点开关<br>M6 - 右后转向信号灯灯泡<br>M8 - 左后转向信号灯灯泡<br>M21 - 左侧刹车灯和尾灯灯泡<br>M22 - 右侧刹车灯和尾灯灯泡<br>M25 - 高位刹车灯灯泡<br>W43 - 后部车内照明灯 | Z1 - 可加热后窗玻璃   |
| 605       | 373     | 374  | E2 - 转向信号灯开关<br>F138 - 安全气囊螺旋弹簧和带滑环的复位环<br>J32 - 空调器继电器<br>J59 - X 触点卸载继电器<br>J285 - 仪表板中控制单元<br>J317 - 总线端 30 供电继电器 <sup>1)</sup><br>J682 - 总线端 50 供电继电器 <sup>2)</sup><br>L9 - 灯开关照明灯泡<br>T16 - 诊断接口<br>W13 - 副驾驶侧阅读灯<br>W19 - 驾驶员侧阅读灯<br>W43 - 后部车内照明灯 |
|           |         | J245 - 滑动天窗控制单元<br>J519 - 车身控制模块   | E150 - 驾驶员侧车内联锁开关<br>E308 - 驾驶员侧车内联锁按钮<br>F220 - 驾驶员侧中央门锁闭锁单元<br>K133 - 中央门锁 SAFE 功能指示灯<br>L76 - 按钮照明  |
|           | 267     |  |  |

1) - 仅限装备 1.6L 发动机的汽车

2) - 仅限装备自动变速箱的汽车

| 电路图中接地点名称 | 功能 / 部件 |   |
|-----------|---------|---|
| 608       | - 114   | F125 - 多功能开关 <sup>1)</sup><br>J217 - 自动变速箱控制单元 <sup>1)</sup>                  |
|           |         | 343 N79 - 加热电阻 ( 曲轴箱的排气孔 )<br>N152 - 点火变压器                                    |
|           | - 367   | H8 - 防盗报警装置信号喇叭 <sup>2)</sup><br>J... - 发动机控制单元<br>V192 - 制动真空泵 <sup>1)</sup> |

1) - 仅限装备自动变速箱的汽车

2) - 仅限装备舒适型的汽车



| 电路图中接地点名称 | 功能 / 部件  |  |
|-----------|--|--|
| 640       | J293 - 散热器风扇控制单元<br>V7 - 散热器风扇<br>V101 - 二次空气泵电机 <sup>1)</sup>   |  |
|           | 366<br>H2 - 高音喇叭<br>H7 - 低音喇叭<br>J400 - 刮水器电机控制单元<br>L22 - 左侧前雾灯灯泡<br>M1 - 左侧停车灯灯泡<br>M5 - 左前转向信号灯灯泡<br>M29 - 左侧近光灯灯泡<br>M30 - 左侧远光灯灯泡<br>N25 - 空调器电磁离合器 | F - 刹车灯开关<br>F34 - 制动液液位警告信号触点<br>F47 - 制动踏板开关<br>F88 - 伺服转向系的压力开关 <sup>1)</sup><br>F266 - 发动机舱盖接触开关 <sup>3)</sup><br>M18 - 左侧侧面转向信号灯灯泡<br>379<br>G34 - 左前制动摩擦片磨损传感器 <sup>2)</sup> |
| 652       | 290  | A - 蓄电池<br>J519 - 车身控制模块   |
| 655       | J104 - ABS 控制单元  |  |

1) - 仅限装备 1.6L 发动机的汽车

2) - 仅限装备刹车片磨损报警的汽车

3) - 仅限装备舒适型的汽车