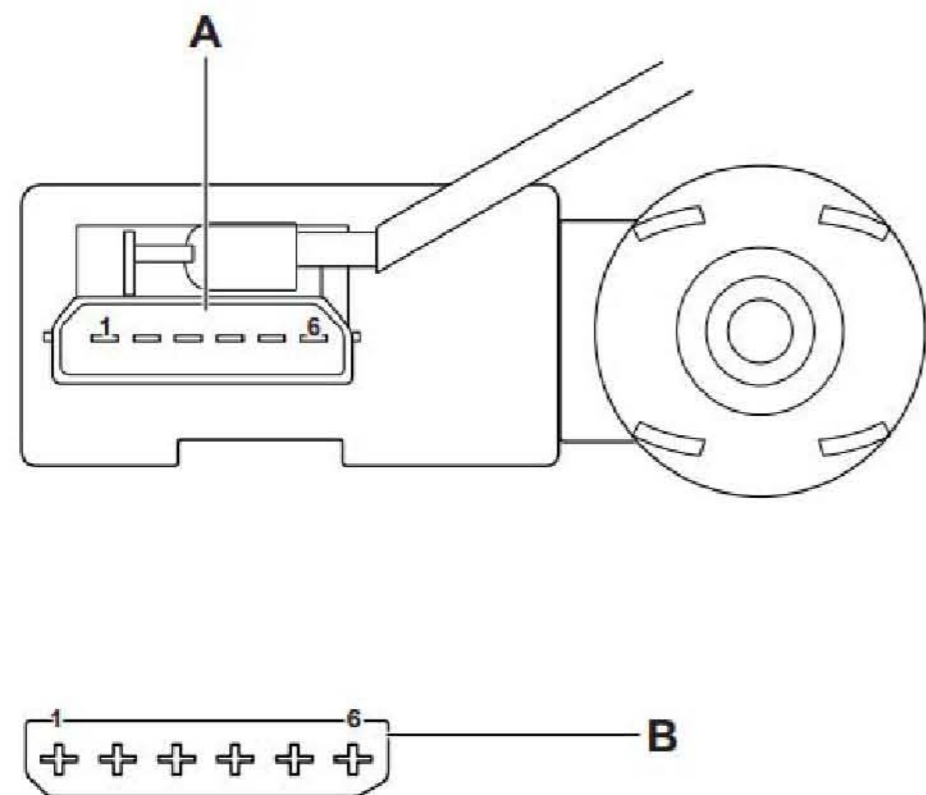


### 3.10 滑动天窗控制单元- J245

A - 滑动天窗控制单元

插头连接:

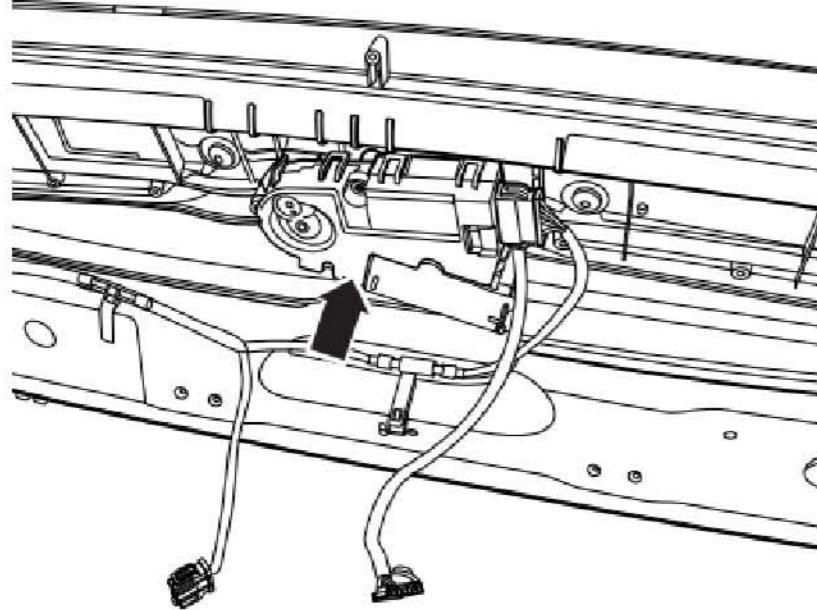
B - 6 芯蓝色插头连接, 在线束上( T6e )



LAUNCH

**安装位置:**

在滑动天窗前部中间(图中箭头所示)



LAUNCH