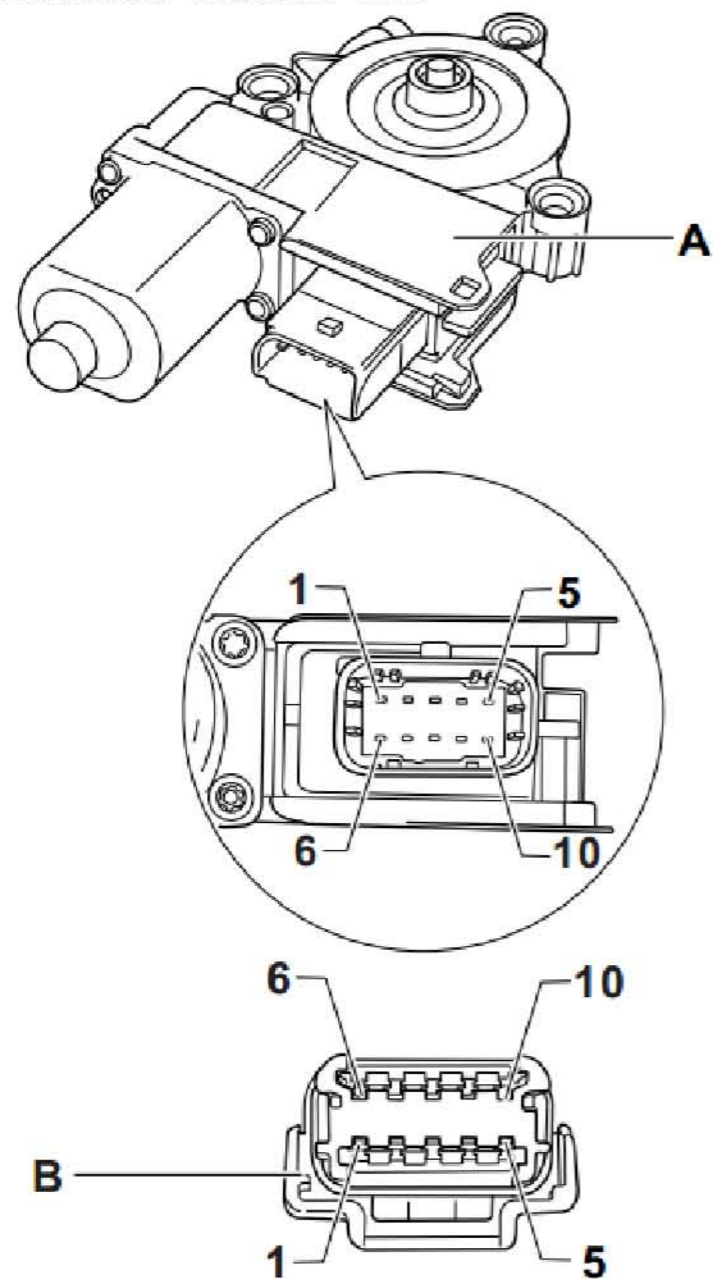


### 3.19 驾驶员侧车门控制单元- J386

A - 驾驶员侧车门控制单元

插头连接:

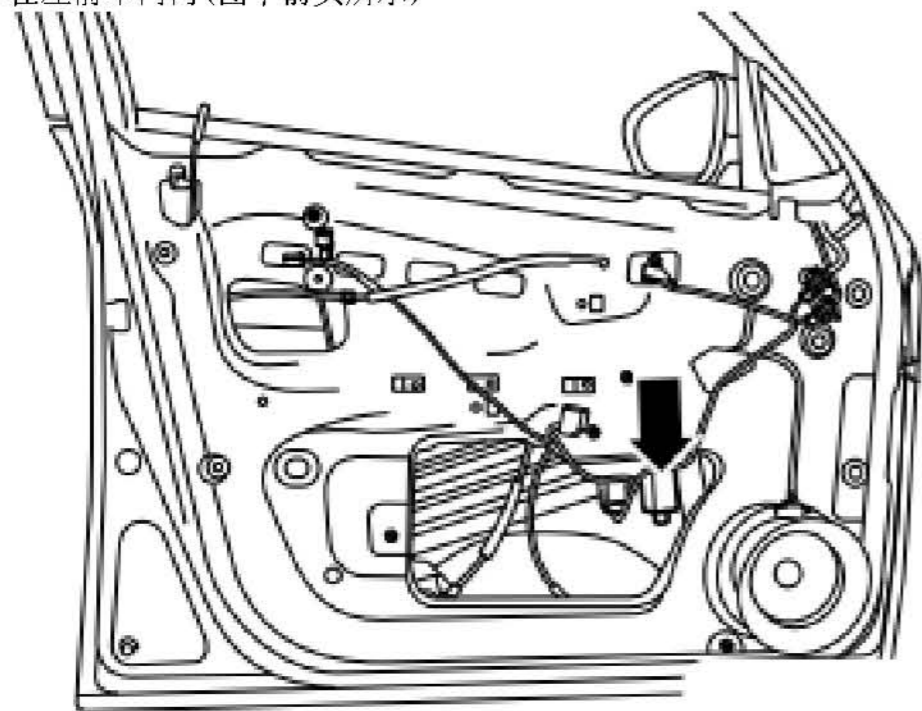
B - 10 芯灰色插头连接, 在线束上 (T10L)



LAUNCH

**安装位置:**

在左前车门内(图中箭头所示)



LAUNCH