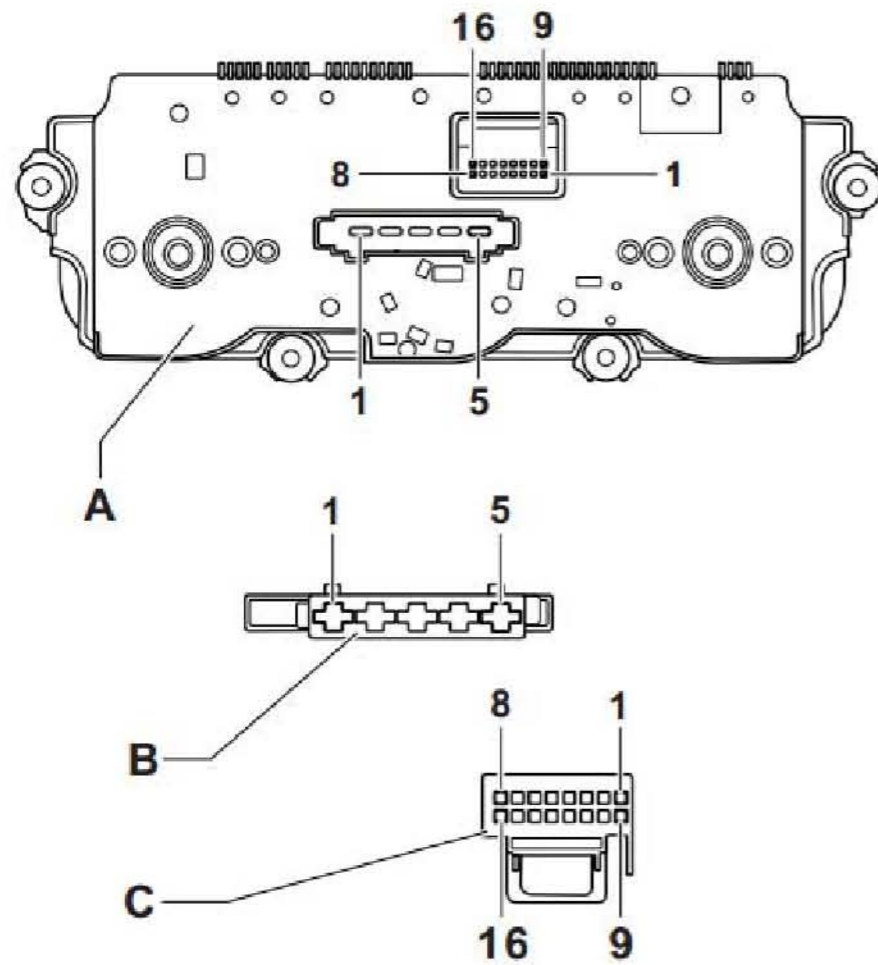


3.7 空调器控制单元- J301



A - 空调器控制单元

插头连接:

B - 芯黑色插头连接, 在线束上 5 (T5c)

C - 芯黑色插头连接, 在线束上 16 (T16d)