

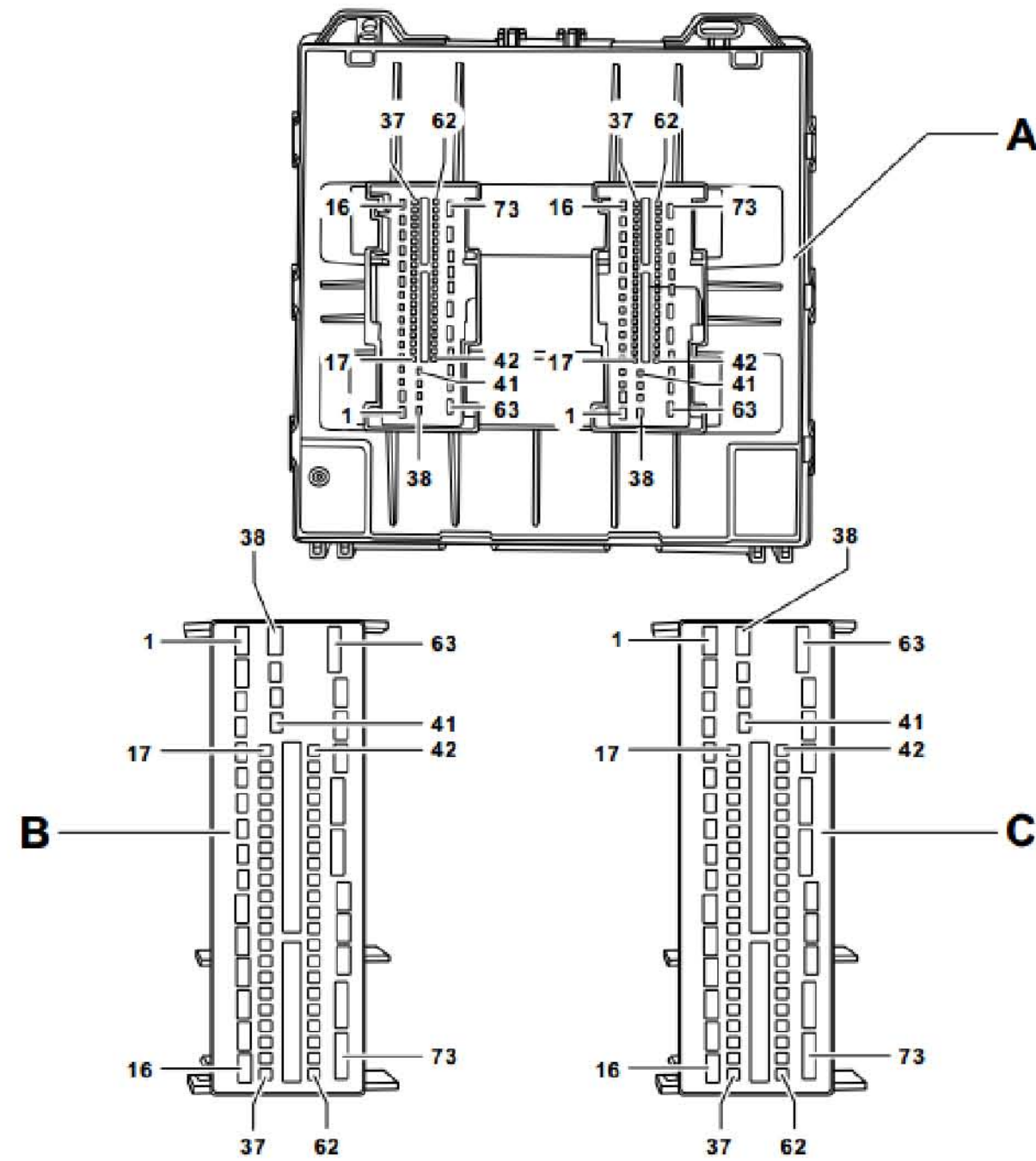
### 3.20 车身控制模块- J519

A - 车身控制模块

插头连接:

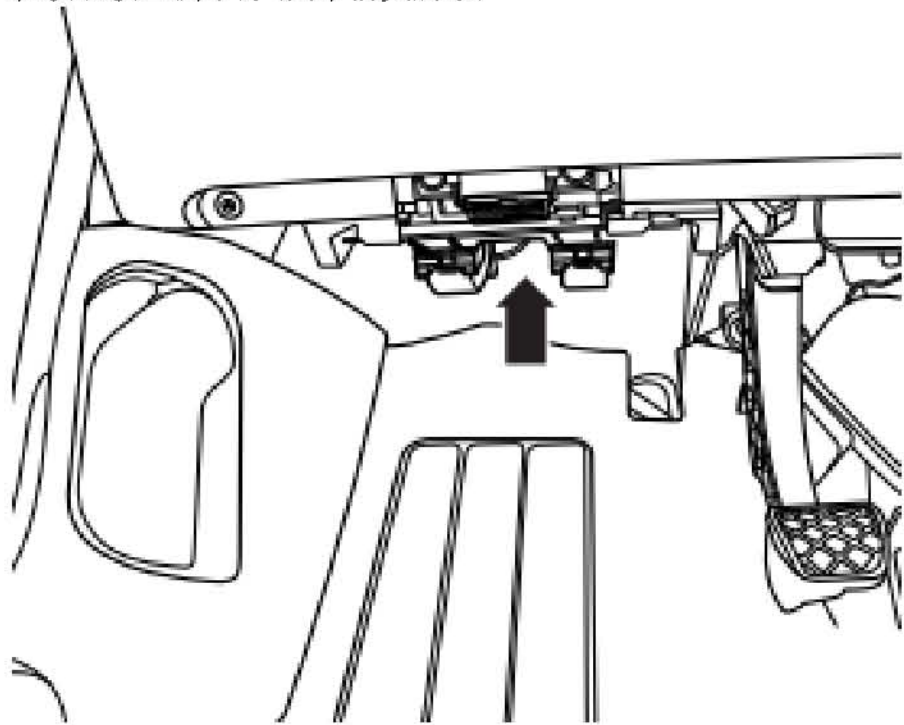
B - 73 芯黑色插头连接, 在线束上 ( T73 )

C - 73 芯白色插头连接, 在线束上 ( T73a )



**安装位置:**

在仪表板左侧下方(图中箭头所示)



LAUNCH