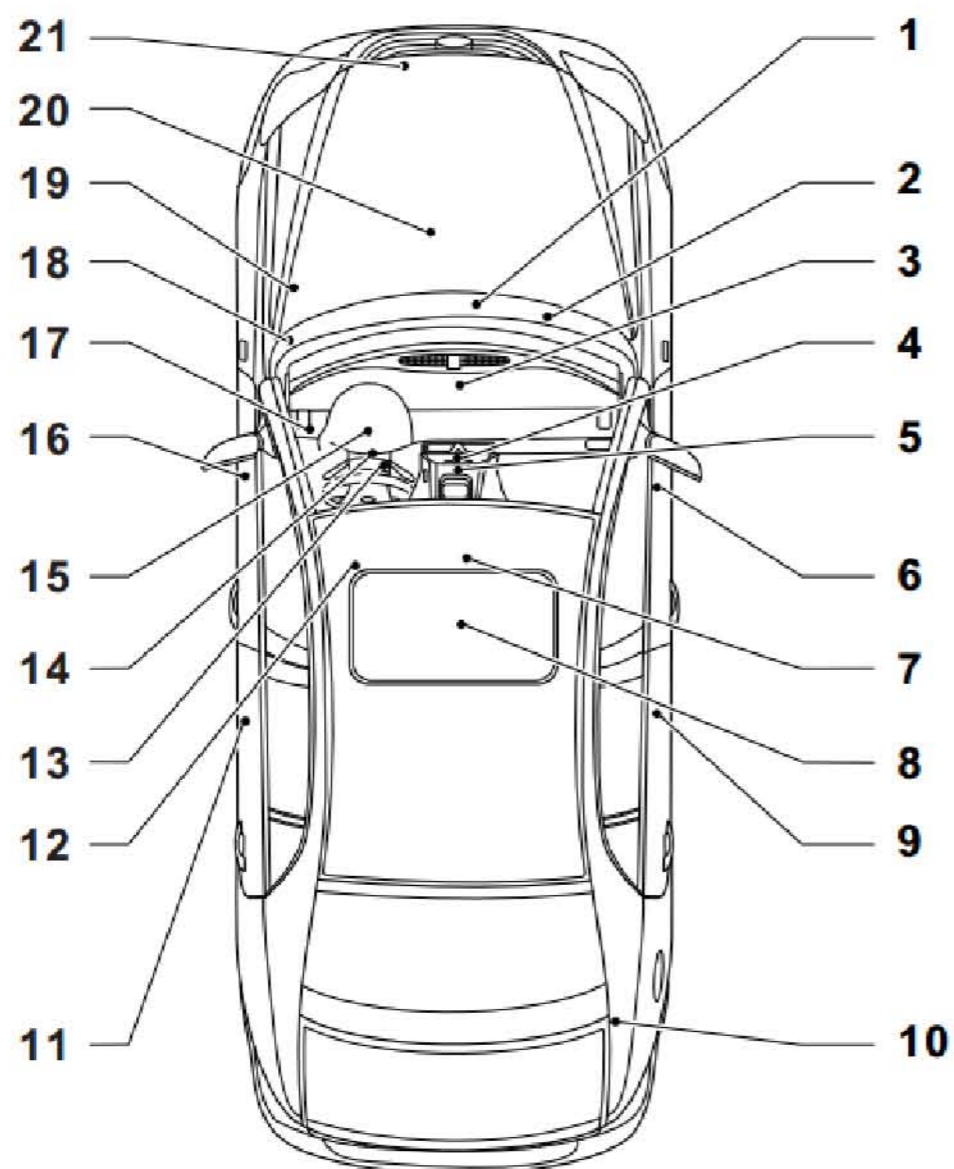


3. 控制单元

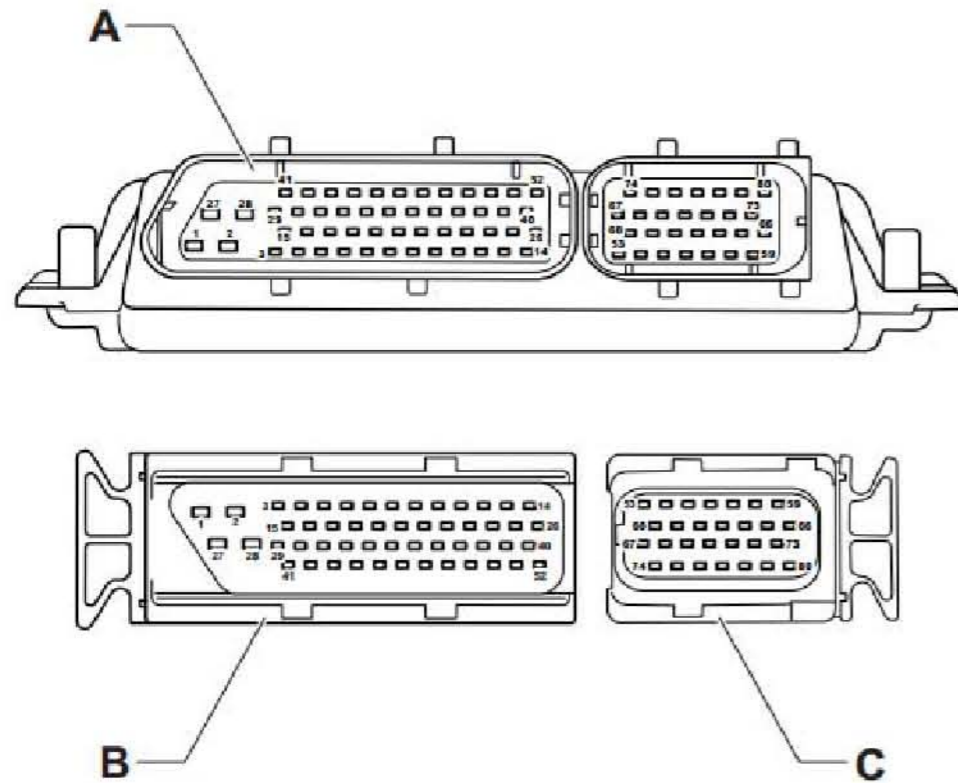
3.1 控制单元一览（位置分布）



- 1 - J... - 发动机控制单元
- 2 - J217 - 自动变速箱控制单元
- 3 - J234 - 安全气囊控制单元
- 4 - R/J503 - 收音机和导航系统的带显示单元的控制单元或收音机
- 5 - J301 - J255 - Climatronic 空调器控制单元或 控制单元
- 6 - J387 - 副驾驶侧车门控制单元
- 7 - J245 - 滑动天窗控制单元
- 8 - J412 - 移动电话电子操作装置控制单元
- 9 - J389 - 右后车门控制单元

- 10 - J446 - 驻车辅助控制单元
- 11 - J388 - 左后车门控制单元
- 12 - J774 - 可加热前座椅控制单元
- 13 - D - 点火起动开关
- 14 - 组合开关
- 15 - J285 - 仪表板中控制单元
- 16 - J386 - 驾驶员侧车门控制单元
- 17 - J519 - 车身控制模块
- 18 - J400 - 刮水器电机控制单元
- 19 - J104 - ABS 控制单元
- 20 - J338 - 节气门控制单元
- 21 - J293 - 散热器风扇控制单元

3.2 控制单元一览（插头位置）



- A - J220 - Motronic (2.0L CEN)控制单元用于配有 发动机标识字母 的汽车
- B - 52 (T80) 芯黑色插头连接, 在线束上
- C - 28 (T80) 芯黑色插头连接, 在线束上插头连接: