

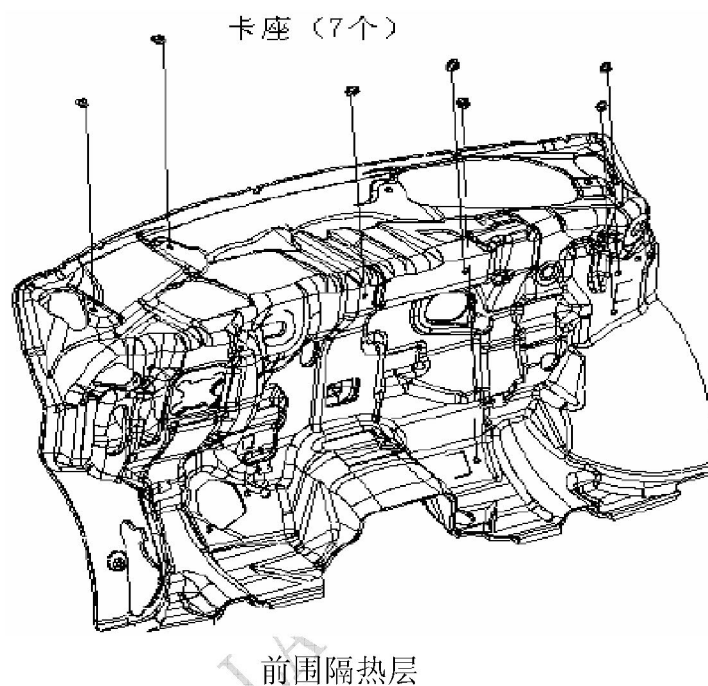
4.前围隔热层的拆卸与安装

4.1 前围隔热层的拆卸

在拆卸完压扣在隔热层上的主仪表台，副仪表台，地毯总成，前舱发动机等组件后方可进行隔热层的拆卸。按照下列顺序进行拆卸：

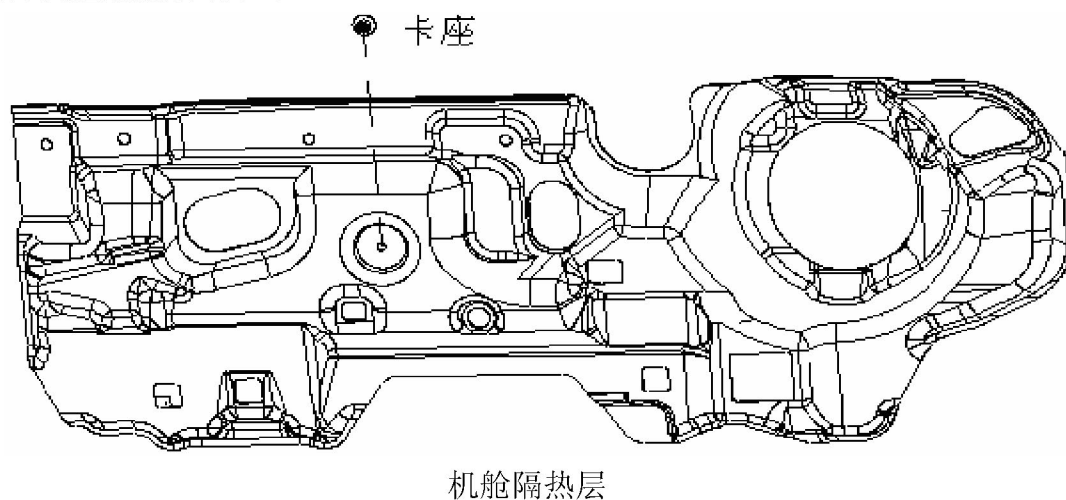
1).拆前围隔热层

用扳手（或空手）拆掉隔热层上安装的7个卡座，卡座位置如下图，然后直接取下拆前围隔热层即可。



2).拆机舱隔热层

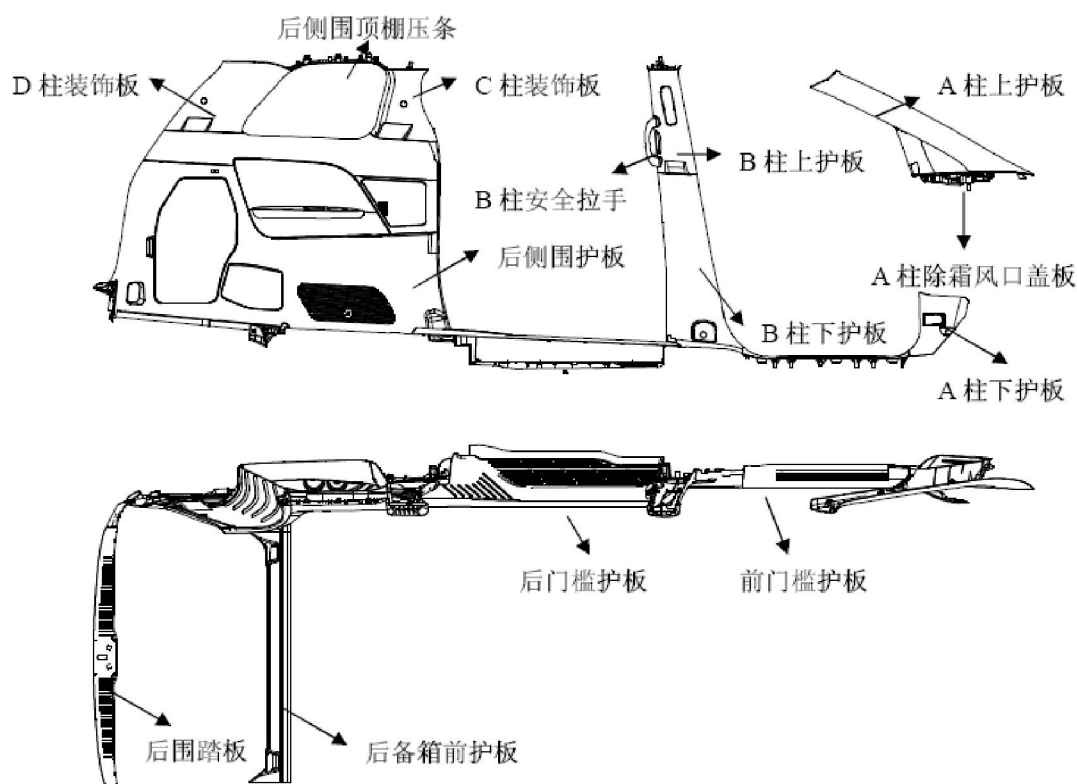
用扳手（或空手）拆掉机舱隔热层上的一个卡座（卡座位置如下图），然后将机舱隔热层取下来。



4.2 前围隔热层的安装

按照与拆卸相反的顺序安装饰件，并注意如下事项：
更换任何损坏的卡座,将卡座准确可靠安装到位。

5.侧围内饰的拆卸和安装



- 注意：①、戴好手套，保护您的双手。
- ②、拆除过程中，尽量避免弯曲，以免起皱或断裂。
- ③、拆除过程中，尽量小心谨慎，避免对挡风玻璃仪表台等周边件造成损害。

5.1 A 柱上护板的拆卸和安装

- 1). 松开 A 柱配合带的门框密封条
- 2). 拆掉 A 柱除霜风口盖板

使用缠有保护胶带的一字螺丝刀，撬开 A 柱除霜风口与仪表板配合处的卡脚，用手向上用力抽出。如图 1 所示。图 2 为 A 柱除霜风口盖板拆卸后状态。

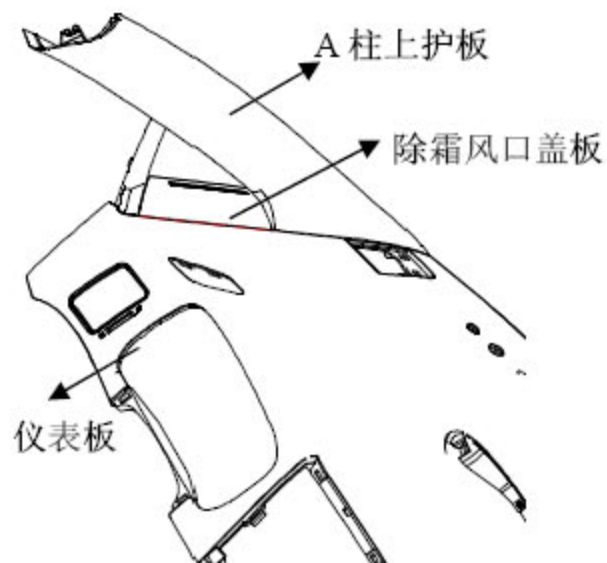


图1 A柱上护板

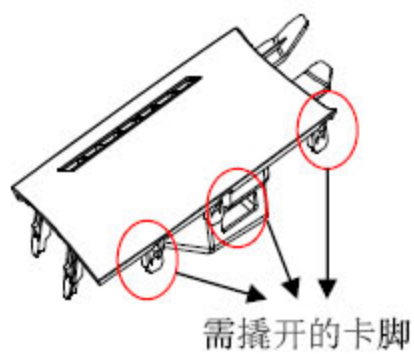


图2 A柱除霜风口盖板

3). 拆除 A 柱上护板.

使用缠有保护胶带的一字螺丝刀按图 3 从上往下方向依次撬开三个卡扣, 然后用双手向上抽出即可。

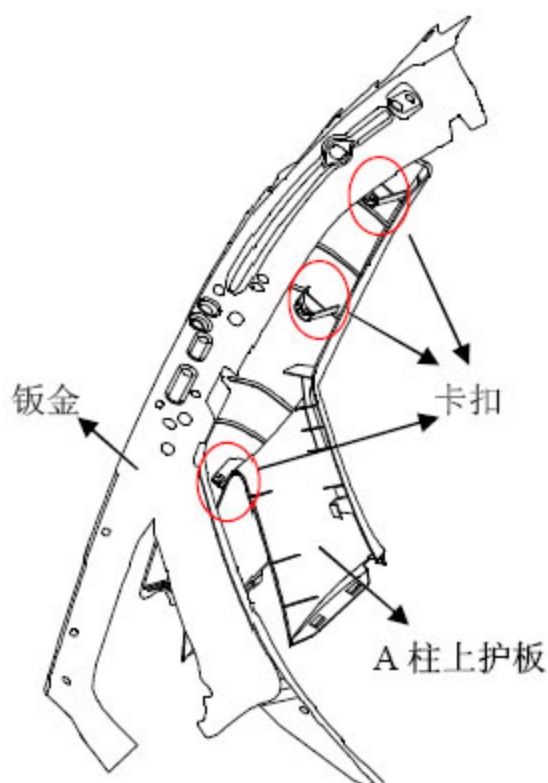


图3 A柱上护板拆卸图

4).按照与拆卸相反的顺序进行安装

●注意如下事项:

- ①、更换任何损坏的塑料卡扣;
- ②、确保与仪表板配合的卡脚安装到位;
- ③、确保与顶棚配合处压紧,卡扣安装到位;
- ④、确保门框密封条正确安装。

5.2 A柱下护板的拆卸和安装

1).拆除前门槛护板

2).拆除A柱下护板

使用缠有保护胶带的一字螺丝刀把图4塑料卡扣2从钣金分离,然后用手掰开A柱下护板与钣金配合处的一边,卡扣1自然脱落,即可拿下A柱下护板。

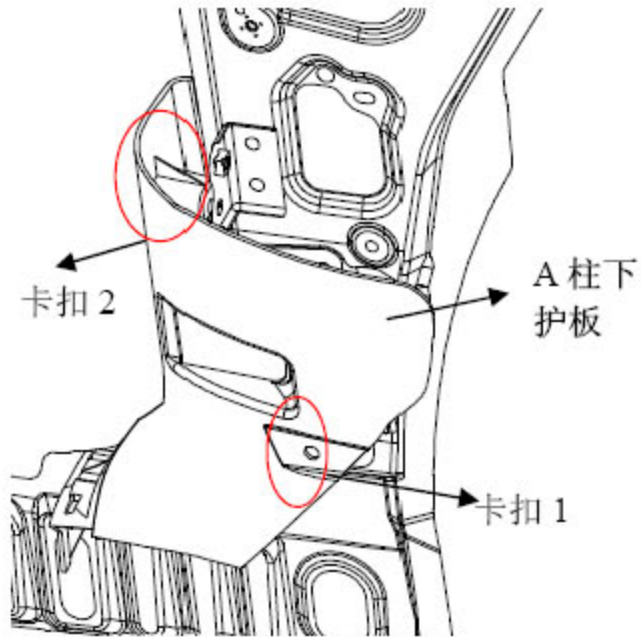


图4 A柱下护板拆卸图

3).按照与拆卸相反的顺序进行安装,并注意如下事项:

- ①、更换任何损坏的塑料卡扣;
- ②、确保卡扣安装到位;
- ③、确保门框密封条正确安装。

5.3 B 柱护板的拆卸和安装

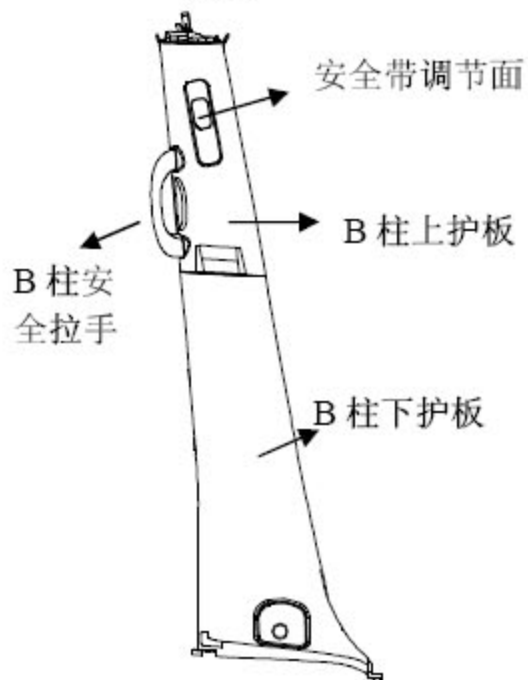


图5 B柱护板示意图

- 1).拆除前后门槛护板
- 2).松开 B 柱配合带的前后门框密封条

- 3). 拆除 B 柱安全带
- 4). 拆除 B 柱安全拉手

使用缠有保护胶带的一字螺丝刀按图 6 所示把 B 柱安全拉手的上下堵盖撬开，然后使用 M5 型号套筒扳手，拧下两处安装螺栓，即可拿下 B 柱安全拉手。

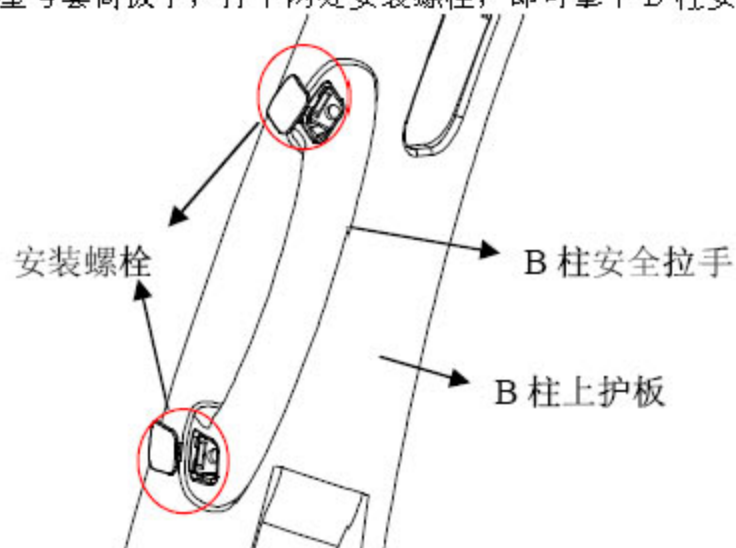


图6 B柱安全拉手拆卸图

- 5). 拆除 B 柱下护板

按图 7 位置用双手向两侧外掰，使 B 柱下护板卡脚脱离上护板，然后用力向外拉，即可拿下 B 柱下护板。

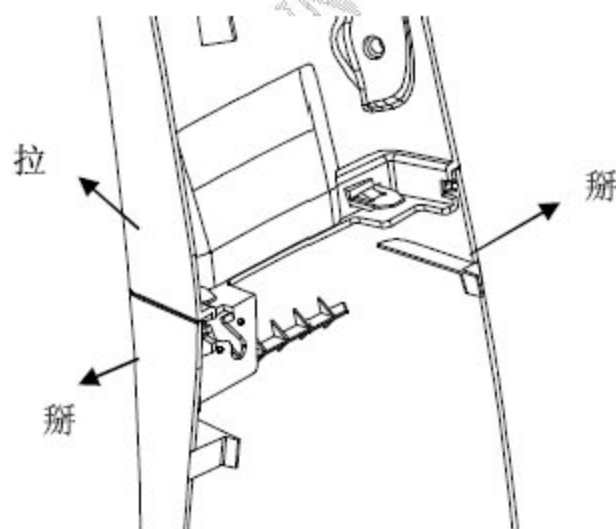


图7 B柱下护板拆卸图

- 6). 拆除 B 柱上护板

使用缠有保护胶带的一字螺丝刀按图 8 所示把塑料卡扣紧固点从钣金分离后即可拿下 B 柱上护板。

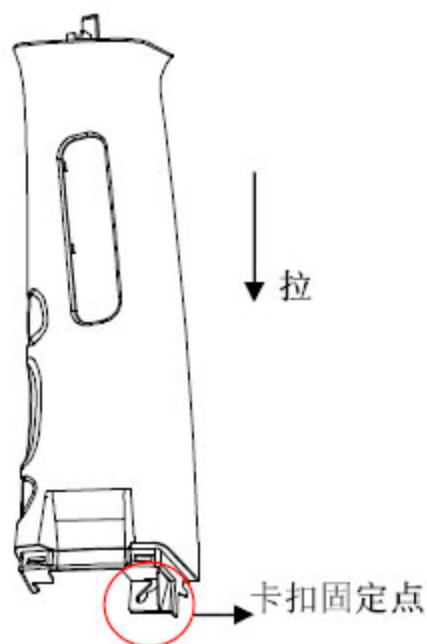


图8 B柱上护板拆卸图

7).按照与拆卸相反的顺序进行安装，并注意如下事项：

- ①、更换任何损坏的塑料卡扣；
- ②、确保与门槛护板、顶棚配合处压紧，卡扣安装到位；
- ③、确保安全带安装正确，使用正常；
- ④、确保门框密封条正确安装；
- ⑤、确保B柱安全拉手正确安装。

5.4 C柱护板的拆卸和安装

- 1).松开C柱配合带的门框密封条
- 2).拆除C柱安全带
- 3).拆除后侧围护板
- 4).拆除C柱装饰板

使用缠有保护胶带的一字螺丝刀按图9所示把塑料卡扣紧固点从钣金分离后即可拿下C柱装饰板。

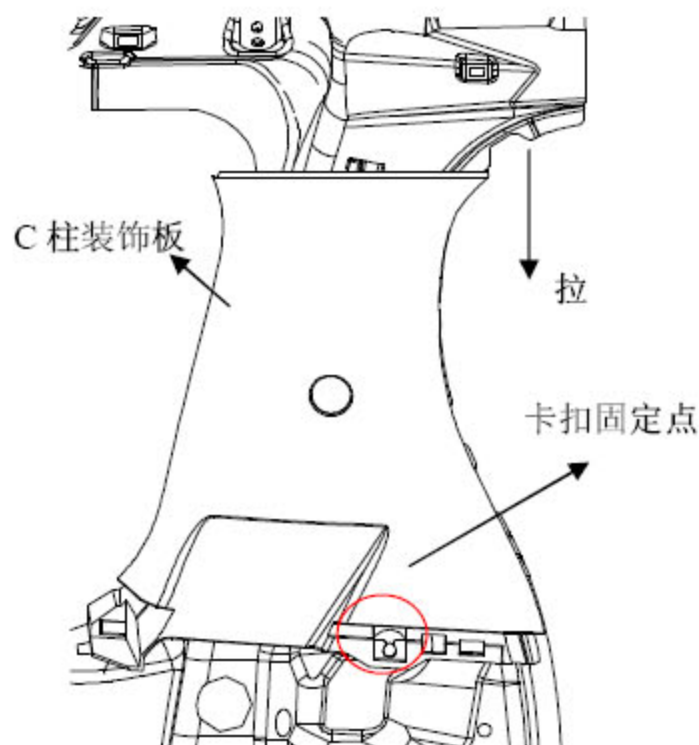


图9 C柱装饰板拆卸图

5).按照与拆卸相反的顺序进行安装,并注意如下事项:

- ①、更换任何损坏的塑料卡扣;
- ②、确保与顶棚配合处压紧,卡扣安装到位;
- ③、确保安全带安装正确,使用正常;
- ④、确保门框密封条正确安装;
- ⑤、确保与后侧围顶棚压条配合良好。

5.5 D 柱护板的拆卸和安装

- 1).松开D柱配合带的门框密封条
- 2).松开后背门门框密封条
- 3).拆除D柱安全带
- 4).拆除后侧围护板
- 5).拆除D柱装饰板

使用缠有保护胶带的一字螺丝刀按图10所示把卡扣1、卡扣2、卡扣3从钣金分离后向下拉,使卡脚脱离后侧围顶棚压条,即可拿下D柱装饰板。

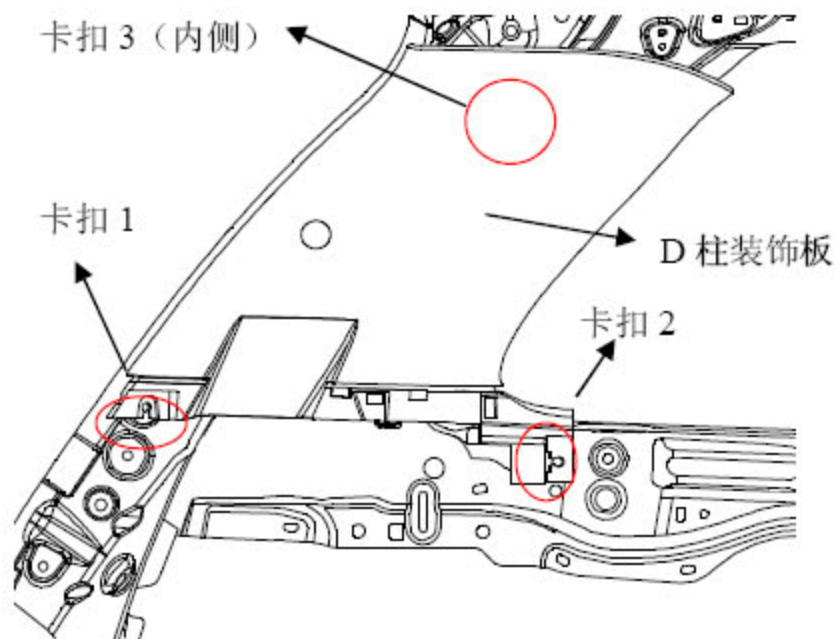


图10 D柱装饰板拆卸图

6).按照与拆卸相反的顺序进行安装，并注意如下事项：

- ①、更换任何损坏的塑料卡扣；
- ②、确保与顶棚配合处压紧，卡扣安装到位；
- ③、确保安全带安装正确，使用正常；
- ④、确后背门门框密封条正确安装；
- ⑤、确保与后侧围顶棚压条配合良好。

5.6 后围踏板的拆卸和安装

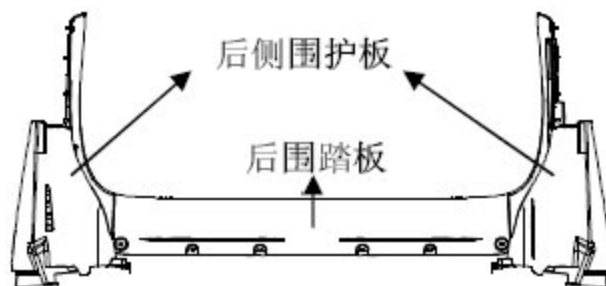


图11 后围踏板示意图

- 1).松开后背门门框密封条
- 2).拆除后围踏板

首先使用缠有保护胶布的一字螺丝刀撬开后围踏板下侧 6 个叶子片卡扣，然后再撬开上侧的 6 个卡扣，用手掰开两侧与后侧围护板配合处的卡脚，即可拿下后围踏板。如图 12 所示。

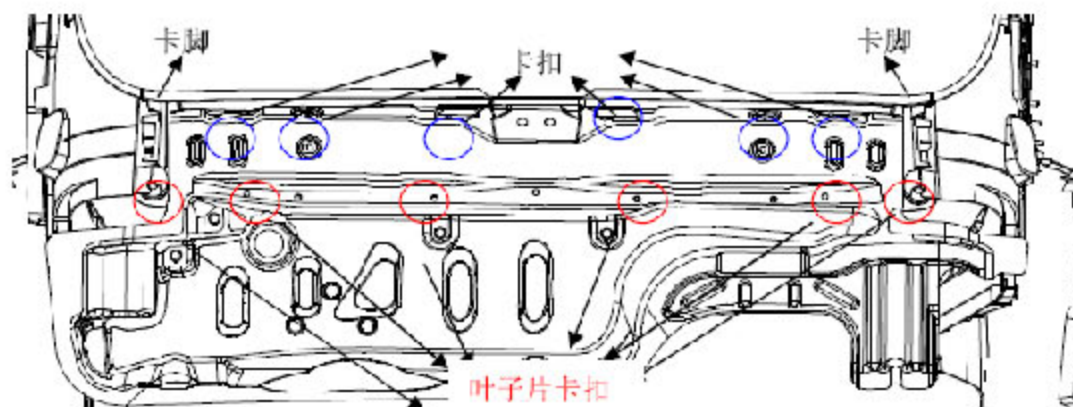


图12 后围踏板拆卸图

3). 按照与拆卸相反的顺序进行安装，并注意如下事项：

- ①、更换任何损坏的塑料卡扣；
- ②、确保与后侧围护板配合处压紧，卡脚安装到位；
- ③、确保后背门门框密封条正确安装。

5.7 后备箱前护板的拆卸和安装

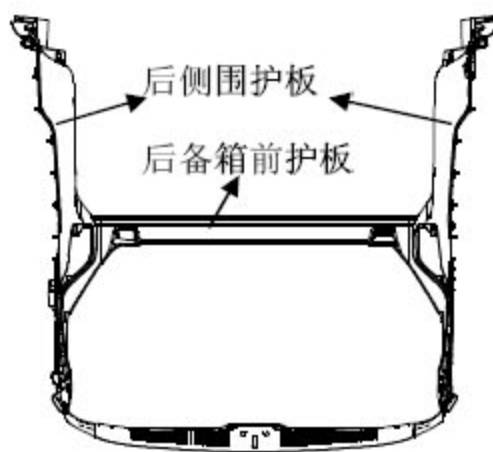


图13 后备箱前护板示意图

- 1). 把后排座椅向前翻折，露出后备箱前护板
- 2). 拆除后备箱前护板

使用缠有保护胶带的一字螺丝刀按图 14 所示把塑料卡扣从钣金分离，然后用力的掰开两侧卡脚，使卡脚脱离后侧围护板，即可拿下后备箱前护板。

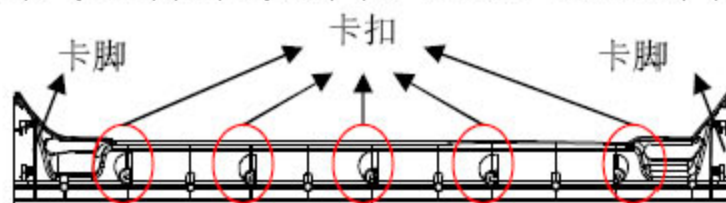


图 14 后备箱前护板拆卸图

3).按照与拆卸相反的顺序进行安装,并注意如下事项:

- ①、更换任何损坏的塑料卡扣;
- ②、确保与后侧围护板配合处压紧,卡脚安装到位。

5.8 后侧围护板总成的拆卸和安装

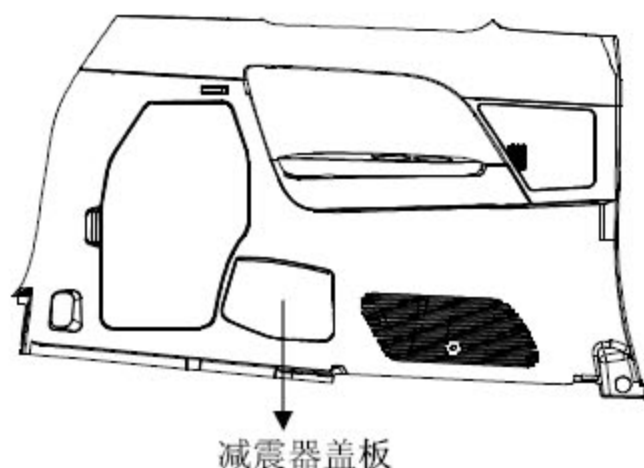


图15 后侧围护板示意图

- 1).松开后背门门框密封条
- 2).拆除后侧围减震器盖板
- 3).拆除安全带
- 4).松 4 后门门框密封条
- 5).拆除后备箱前护板
- 6).拆除后围踏板
- 7).拆除后门槛护板
- 8).拆除后侧围护板

首先使用十字螺丝刀卸下扶手座中的安装螺钉,然后用手拆下图 16 所示卡扣 1,之后使用缠有保护胶带的一字螺丝刀,撬开其余 12 个卡扣,即可拿下后侧围护板。

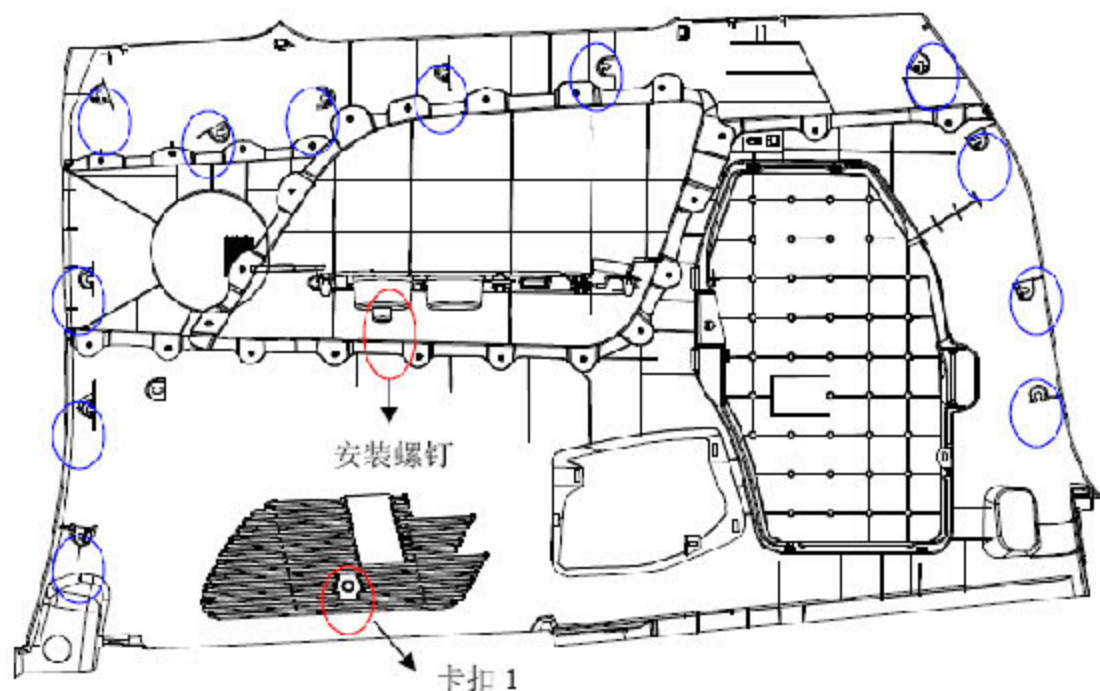


图16 后侧围护板拆卸图

10). 按照与拆卸相反的顺序进行安装，并注意如下事项：

- ①、更换任何损坏的塑料卡扣；
- ②、确保与 C、D 柱装饰板配合处压紧；
- ③、确后背门及后门门框密封条正确安装。

5.9 后侧围顶棚压条的拆卸和安装

- 1). 拆除 C 柱装饰板
- 2). 拆除 D 柱装饰板
- 3). 拆除后侧围顶棚压条

使用缠有保护胶带的一字螺丝刀，撬开图 17 所示的 3 个卡扣，即可拿下后侧围顶棚压条

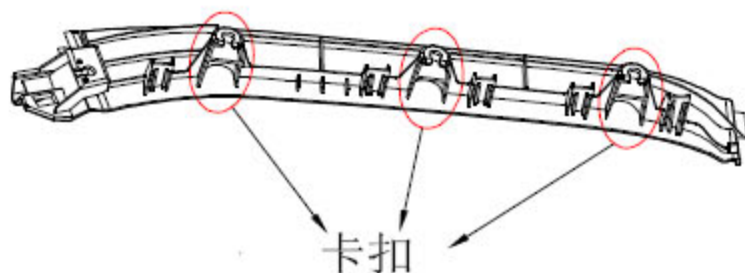


图17 后侧围顶棚压条拆卸图

4). 按照与拆卸相反的顺序进行安装，并注意如下事项：

- ①、更换任何损坏的塑料卡扣；
- ②、确保与顶棚配合处压紧，卡扣安装到位；

5.10 前门槛内护板的拆卸和安装

1). 拆除前门槛护板

用手用力掰开三处卡爪，然后用力掰开两侧卡脚，使之脱离 A、B 柱下护板及线束卡角，即可拿出前门槛护板。

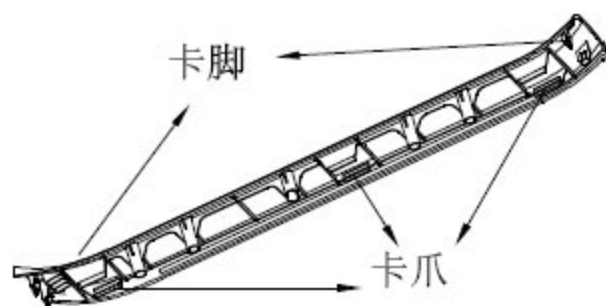


图18 前门踏板拆卸图

2). 按照与拆卸相反的顺序进行安装，并注意如下事项：

- ①、如果卡角已经损坏，更换新的门槛护板安装
- ②、确保与 A 柱下护板，B 柱下护板的卡脚安装到位。

5.11 后门槛内护板的拆卸和安装

1). 拆除后门槛护板。

用缠有保护胶带的一字螺丝刀将门槛护板的 6 个卡扣撬起，然后将与后侧围护板配合的卡脚分开，即可卸掉后门槛护板。

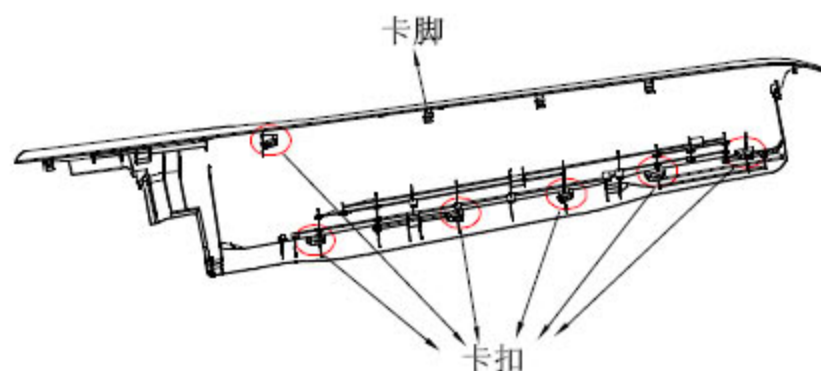


图19

2). 按照与拆卸相反的顺序进行安装，并注意如下事项：

- ①、更换任何损坏的塑料卡扣。
- ②、确保与后侧围护板的卡脚安装到位，与 B 柱下护板配合良好。