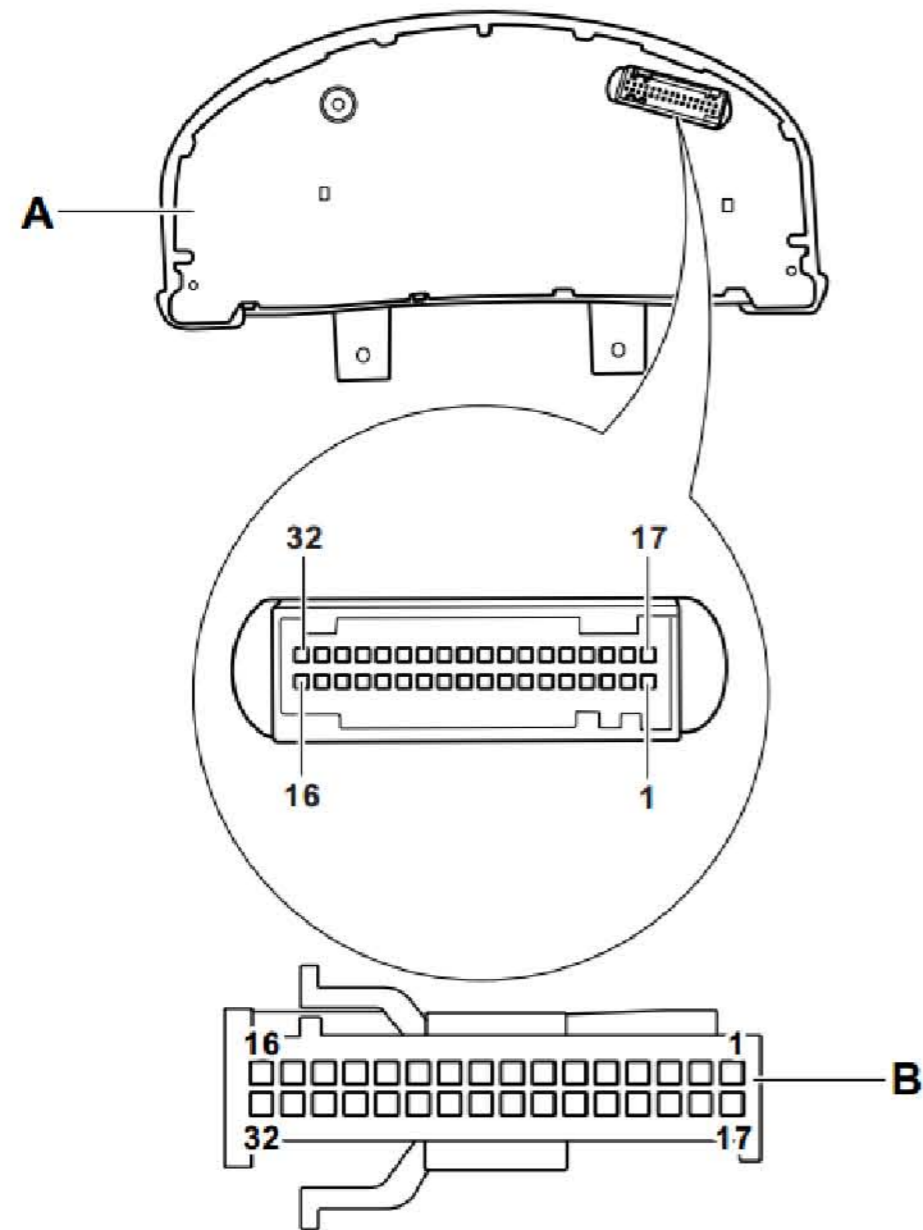


3.18 仪表板中控制单元- J285

A - 仪表板中控制单元

插头连接:

B - 32 芯蓝色插头连接, 在线束上 (T32)



LAUNCH