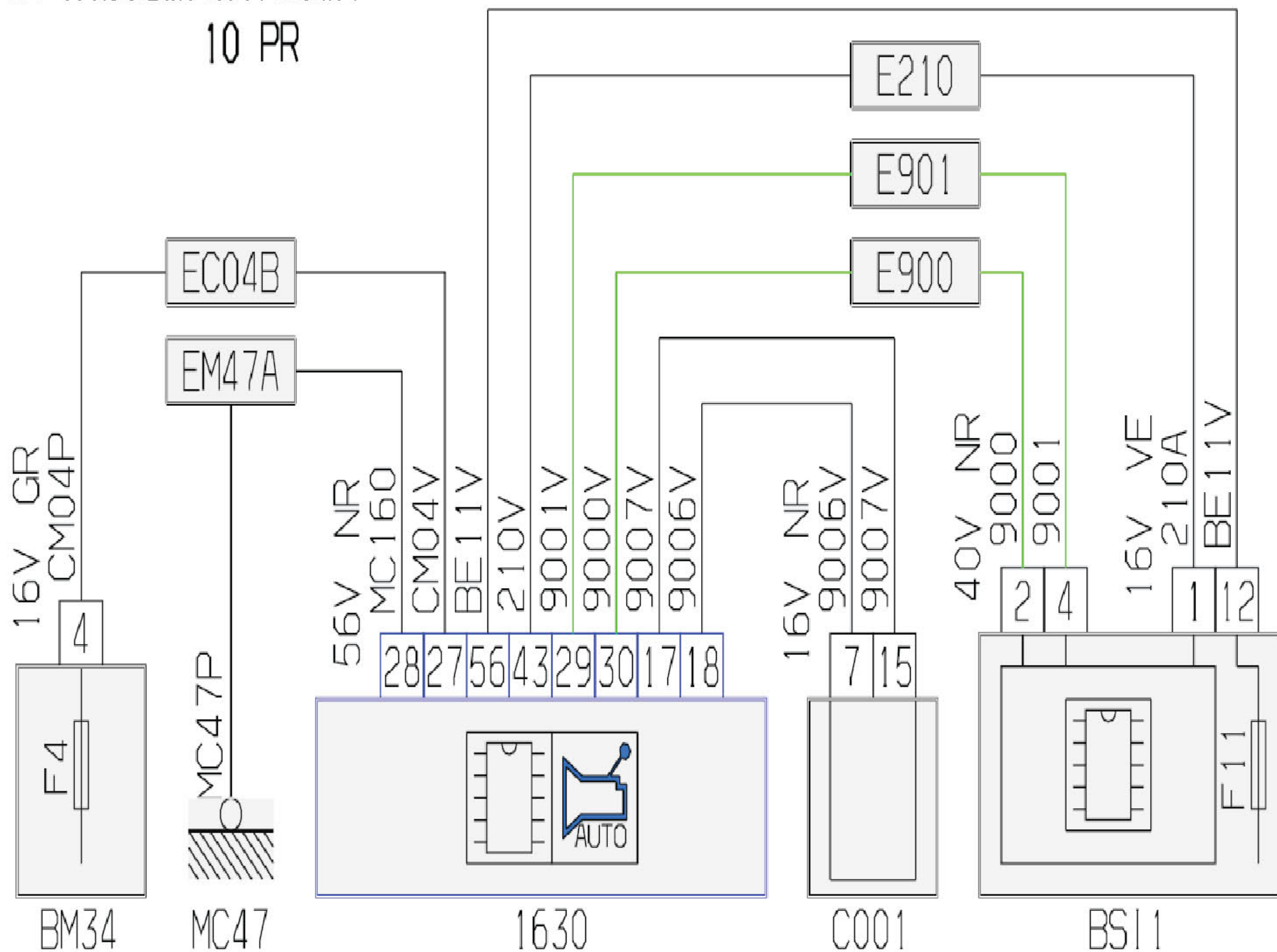
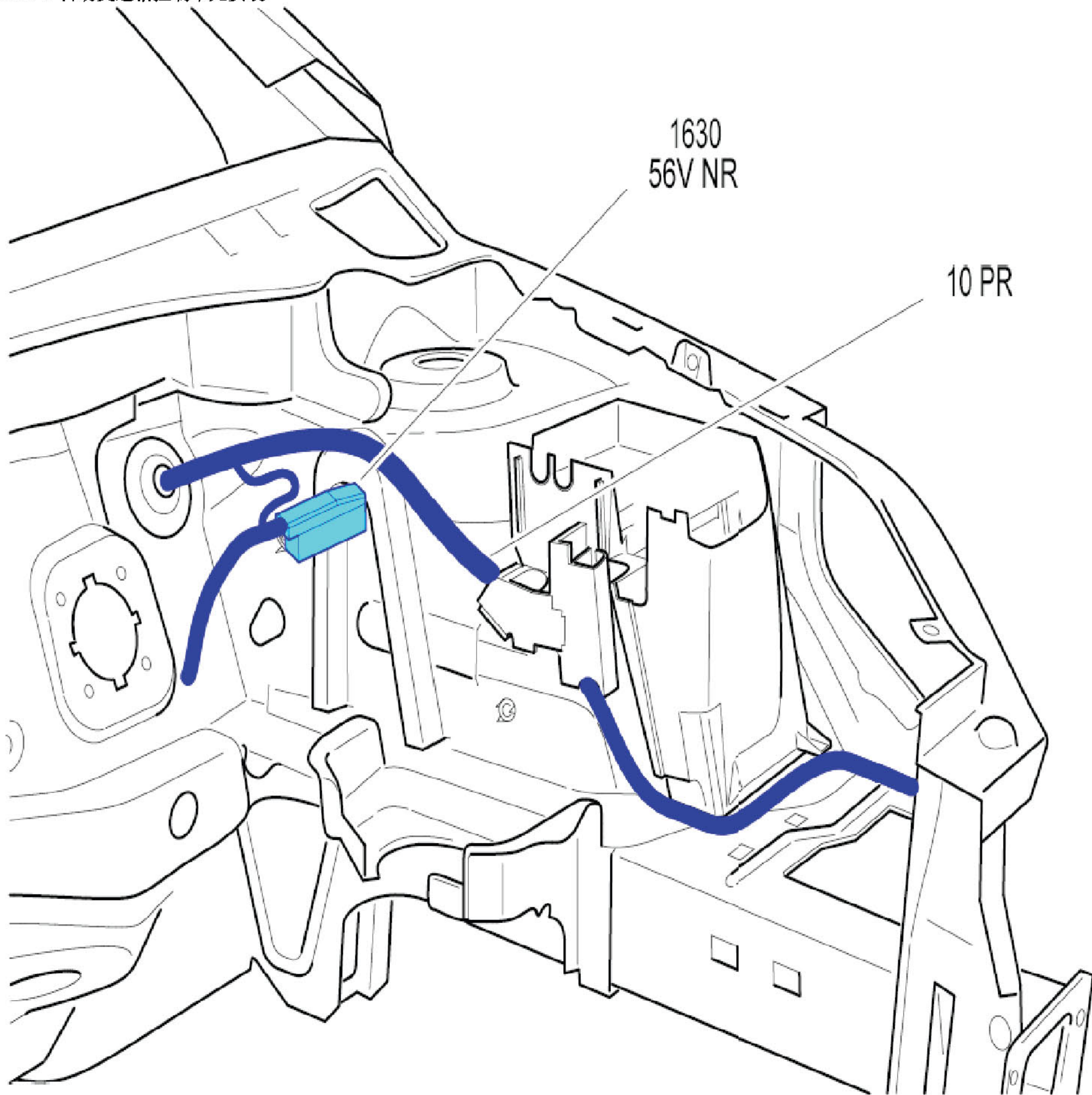


## 2.6 自动变速箱控制单元线路图



项目代码	符号	信息
1630	名称	自动变速箱控制单元
BM34	名称	中央电气系统发动机34保险丝
BSI1	名称	智能盒控制系统 (BSI)
C001	名称	诊断接口
E210	名称	压扁一根信息导线 (或等电位210)
E900	名称	压扁一根信息导线 (或等电位900)
E901	名称	压扁一根信息导线 (或等电位901)
EC04B	名称	压扁d1+点火控制的+ve受保险丝编号 (04B)
EM47	名称	保护的压扁地线 (接地点编号47A)
AMC47	名称	车身接地点编号47

## 2.6.1 自动变速箱控制单元安装



项目代码	符号	信息
1630	名称	自动变速箱控制单元