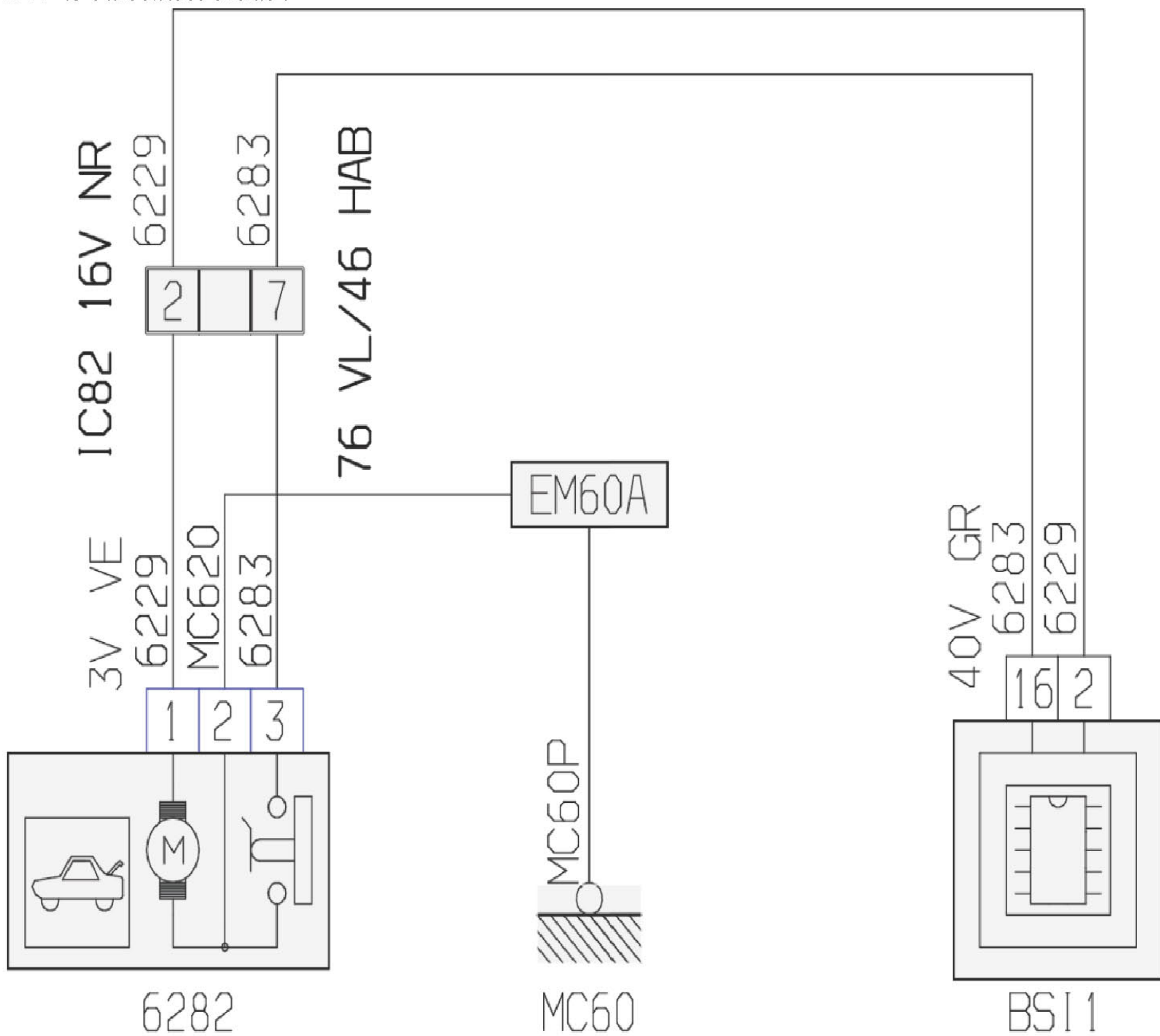


2.57 行李舱开启开关线路图



项目代码	符号	信息
6282	名称	行李舱开启开关
BSI1	名称	智能盒控制系统 (BSI)
EM60A	名称	压扁地线 (接地点编号60A)
IC82	名称	乘客车厢线束与尾门线束的互连
MC60	名称	车身接地点编号60