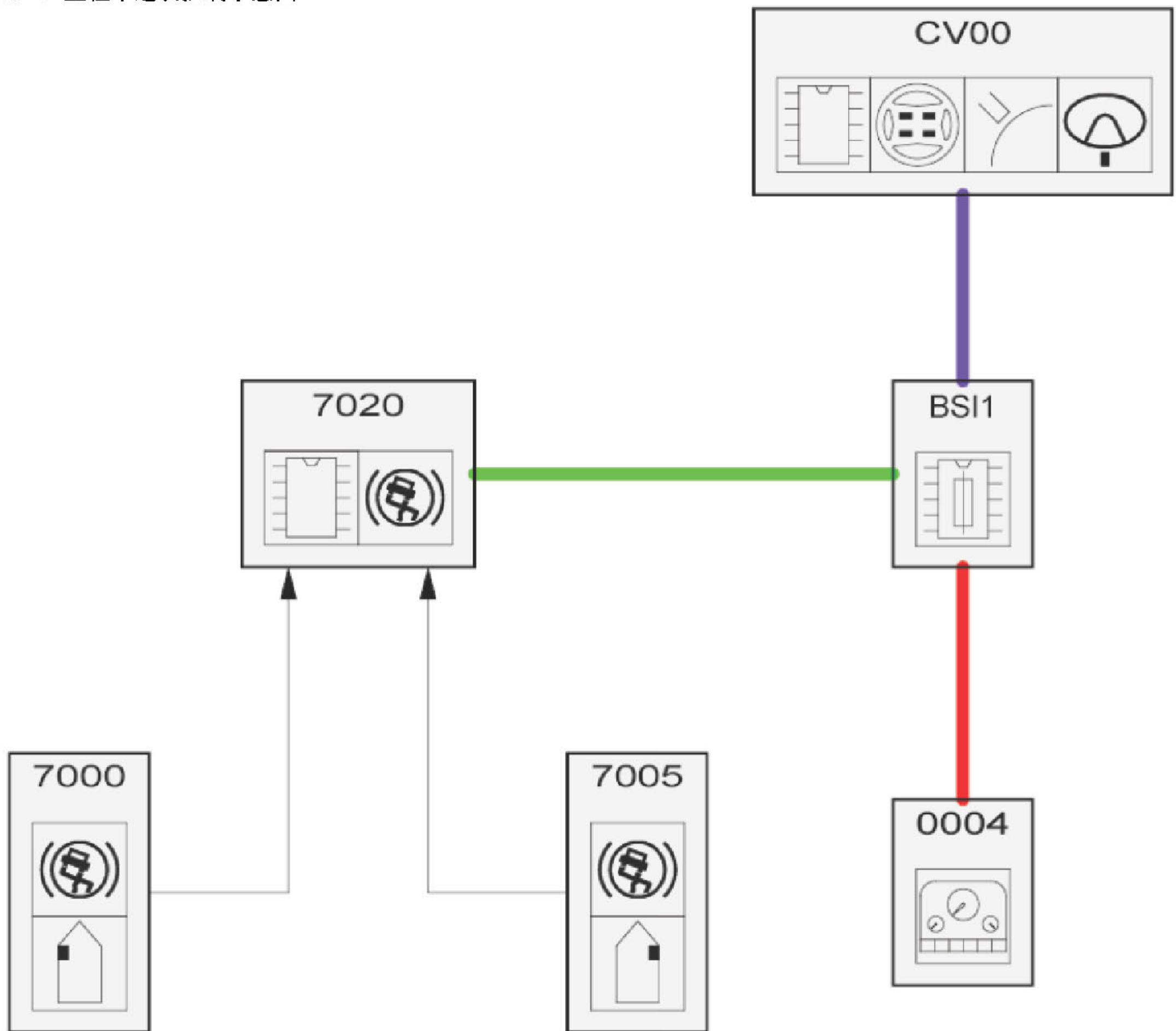


## 2.48 里程车速表控制示意图



项目代码	符号	信息
0004	名称	仪表板
7000	名称	ABS车轮传感器(左前)
7005	名称	ABS车轮传感器(右前)
7020	名称	防抱死制动控制单元
BSI1	名称	智能盒控制系统 (BSI)
CV00	名称	方向盘 (COM 2000) 下方的开关单元