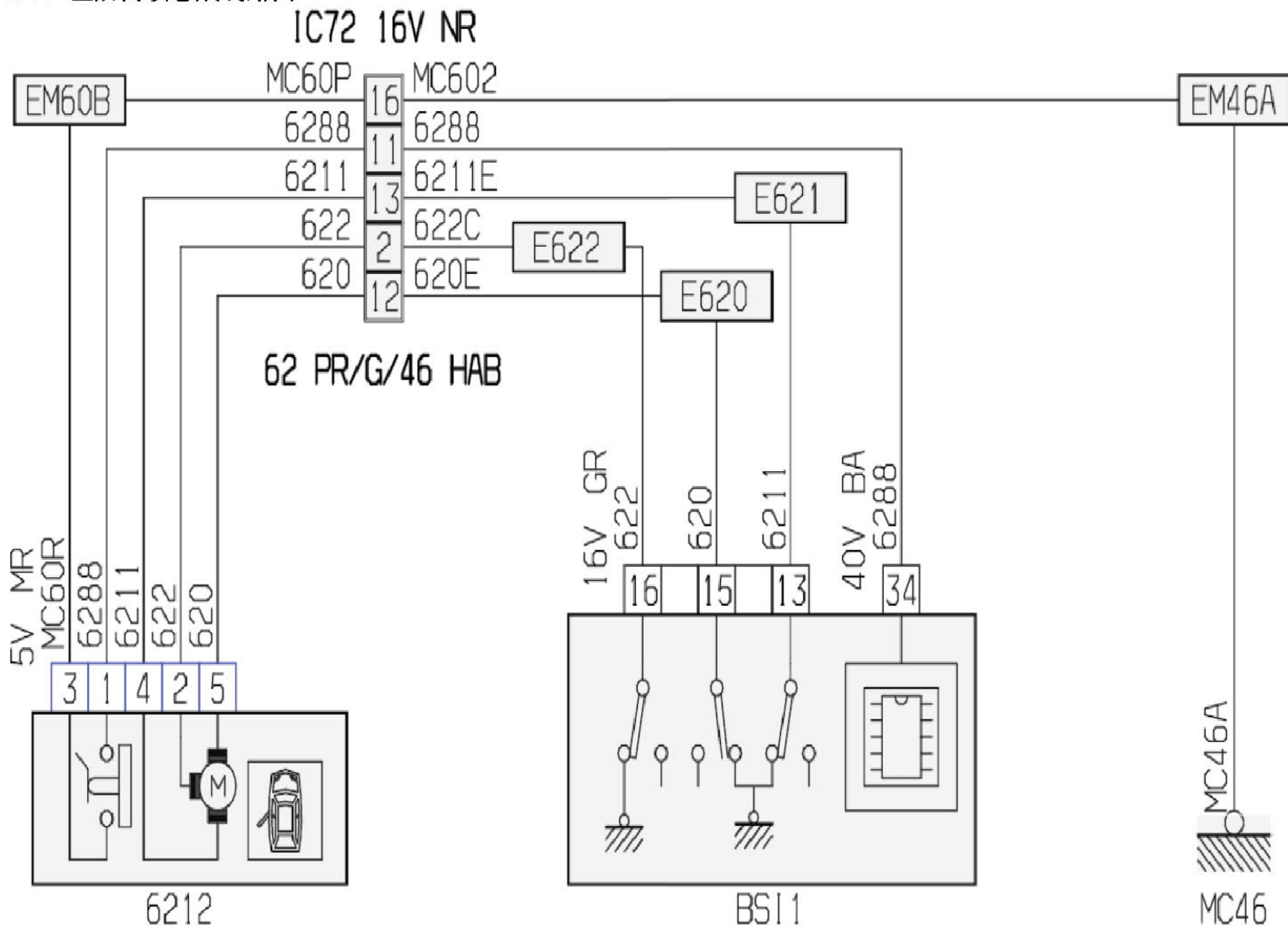


2.55 左后门锁总成线路图



项目代码	符号	信息
6212	名称	左后门锁总成
BSI1	名称	智能盒控制系统 (BSI)
E620	名称	压扁一根信息导线 (或等电位620)
E621	名称	压扁一根信息导线 (或等电位621)
E622	名称	压扁一根信息导线 (或等电位622)
EM46A	名称	压扁地线 (接地点编号46A)
EM60B	名称	压扁地线 (接地点编号60B)
IC72	名称	乘客车厢线束与左后车门线束
MC46	名称	车身接地点编号46