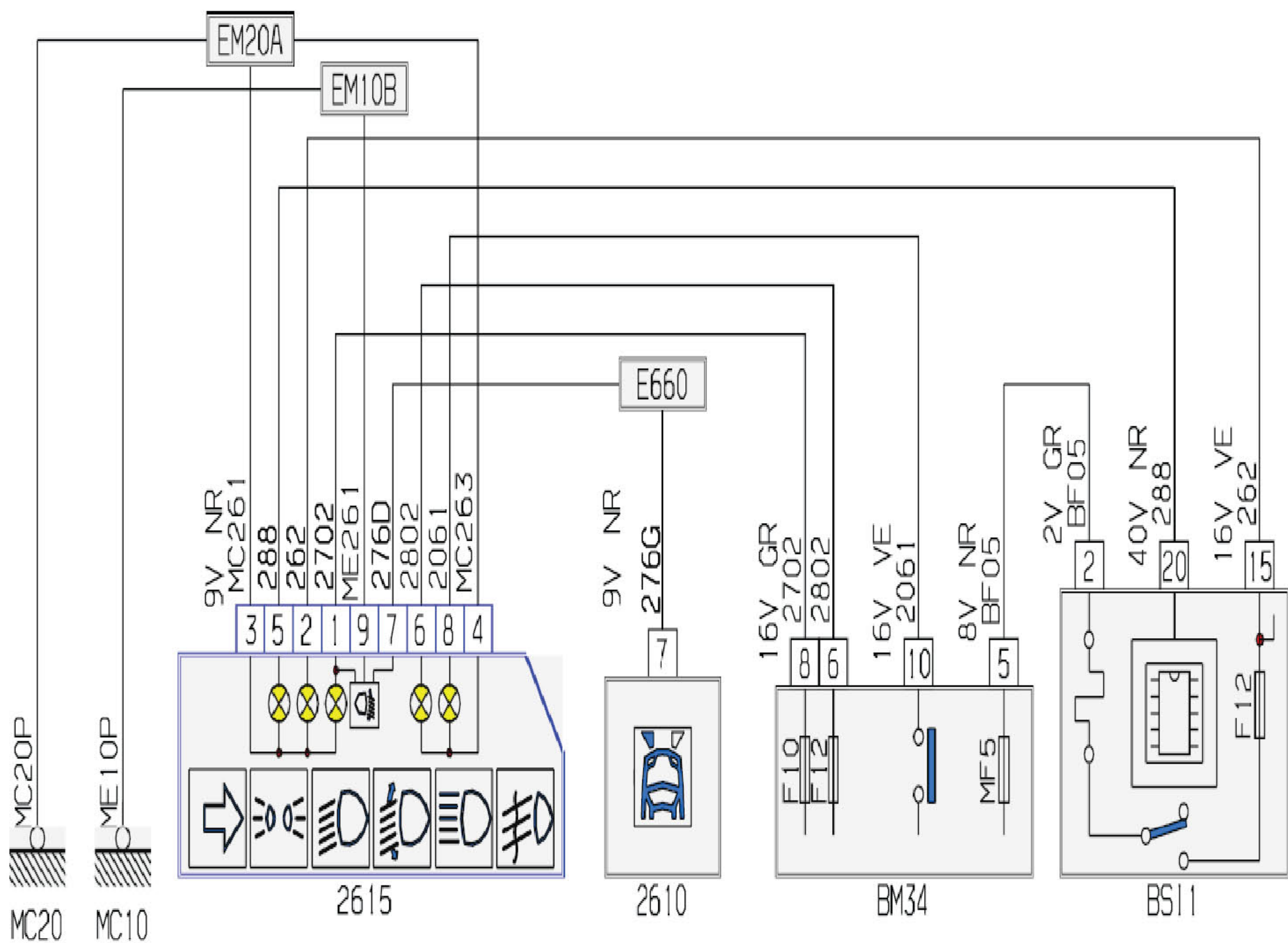


## 2.71 右大灯线路图

10 PR



项目代码	符号	信息
2610	名称	左大灯
2615	名称	右侧前大灯
6600	名称	大灯光线水平调整开关
BM34	名称	中央电气系统发动机34保险丝
BSI1	名称	智能盒控制系统 (BSI)
E660	名称	压扁一根信息导线 (或等电位660)
EM10B	名称	压扁地线 (接地点编号10B)
EM20A	名称	压扁地线 (接地点编号20A)
MC10	名称	车身接地点编号10
MC20	名称	车身接地点编号20