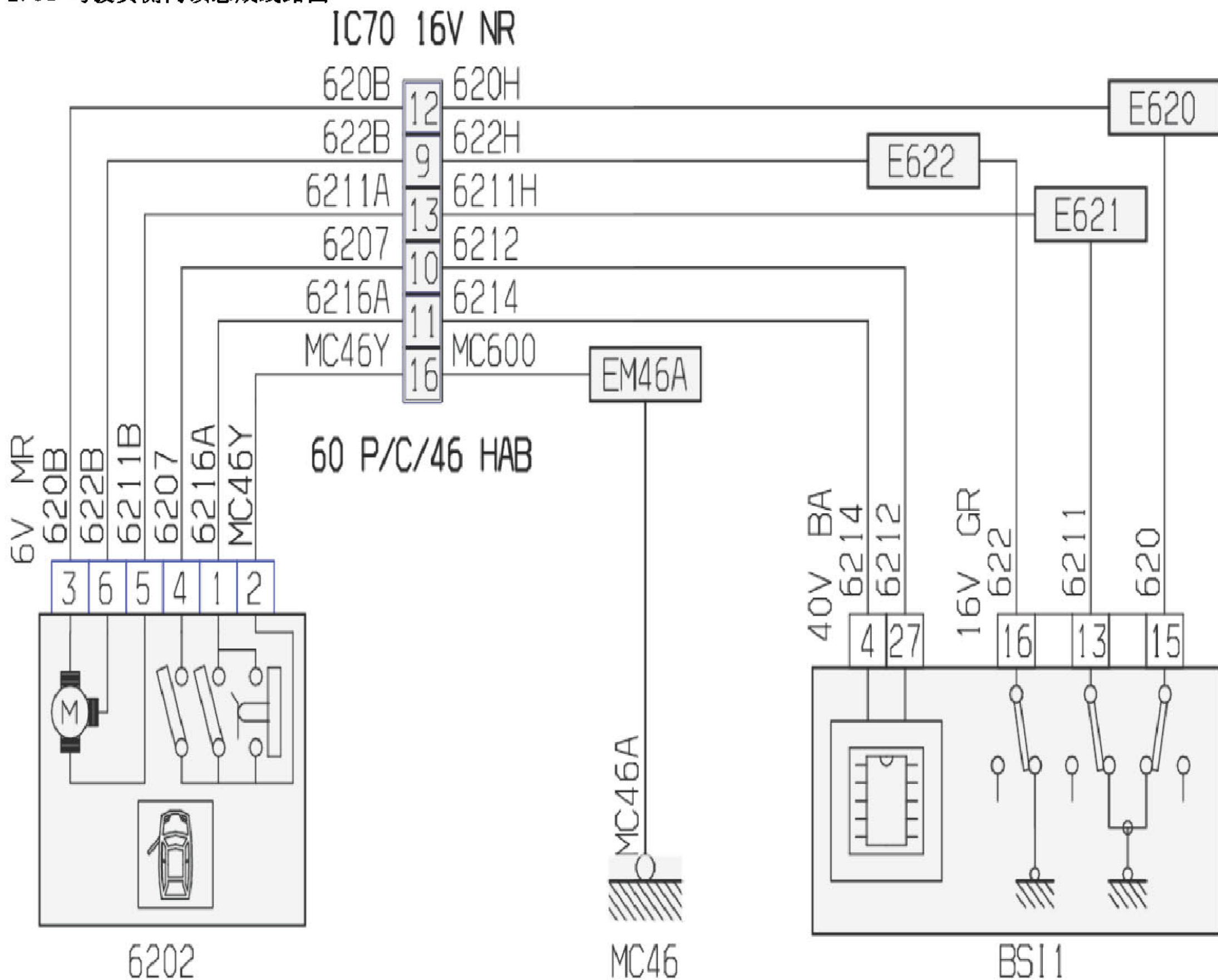


2.54 驾驶员侧门锁总成线路图



项目代码	符号	信息
6202	名称	驾驶员侧门锁总成
BSI1	名称	智能盒控制系统 (BSI)
E620	名称	压扁一根信息导线 (或等电位620)
E621	名称	压扁一根信息导线 (或等电位621)
E622	名称	压扁一根信息导线 (或等电位622)
EM46A	名称	压扁地线 (接地点编号46A)
IC70	名称	乘客车厢线束与驾驶员侧车门线束的互连
MC46	名称	车身接地点编号46