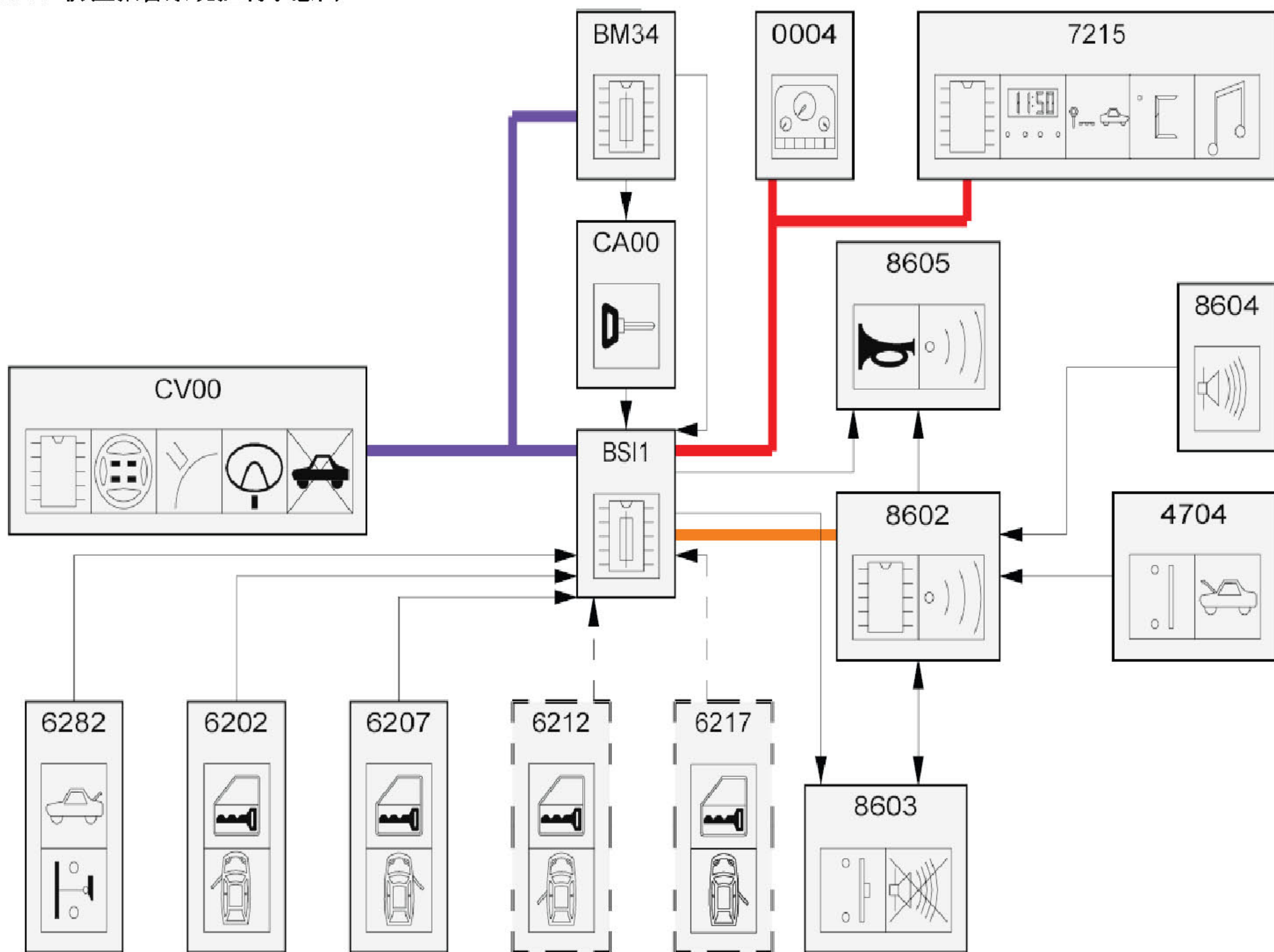
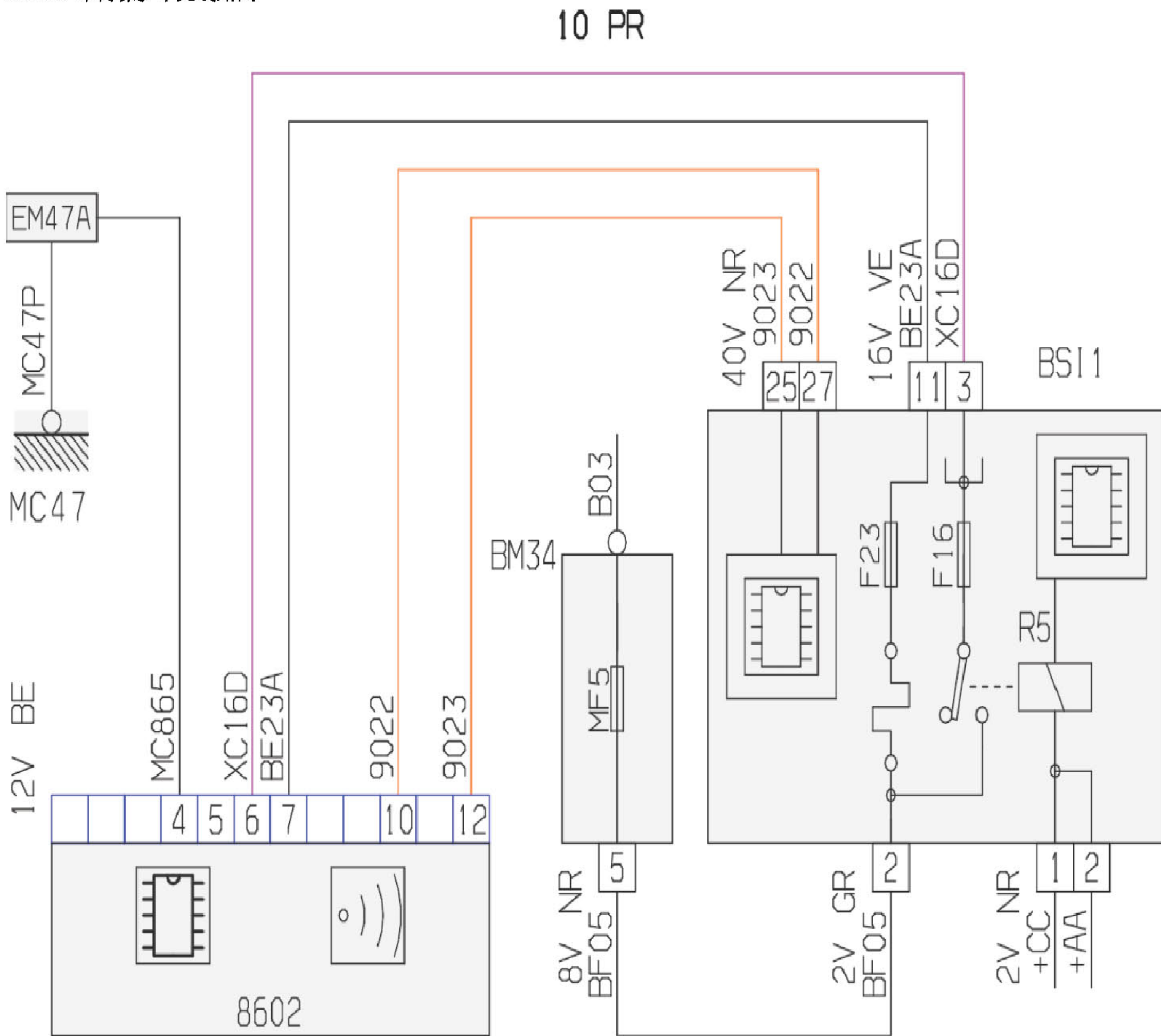


2.86 防盗报警系统控制示意图



项目代码	符号	信息
0004	名称	仪表板
4704	名称	发动机罩锁钩开关(发动机罩开启信号)
6202	名称	驾驶员侧门锁总成
6207	名称	前乘客侧门锁总成
6212	名称	左后门锁总成
6217	名称	右后门锁总成
6282	名称	行李舱开启开关
7215	名称	多功能显示屏
8602	名称	车内保护单元(防盗警报)
8603	名称	防盗报警系统开关
8604	名称	空气流量传感器
8605	名称	防盗报警系统警笛
BM34	名称	中央电气系统发动机34保险丝
BSI1	名称	智能盒控制系统(BSI)
CA00	名称	点火开关/转向锁止器
CV00	名称	方向盘(COM 2000)下方的开关单元

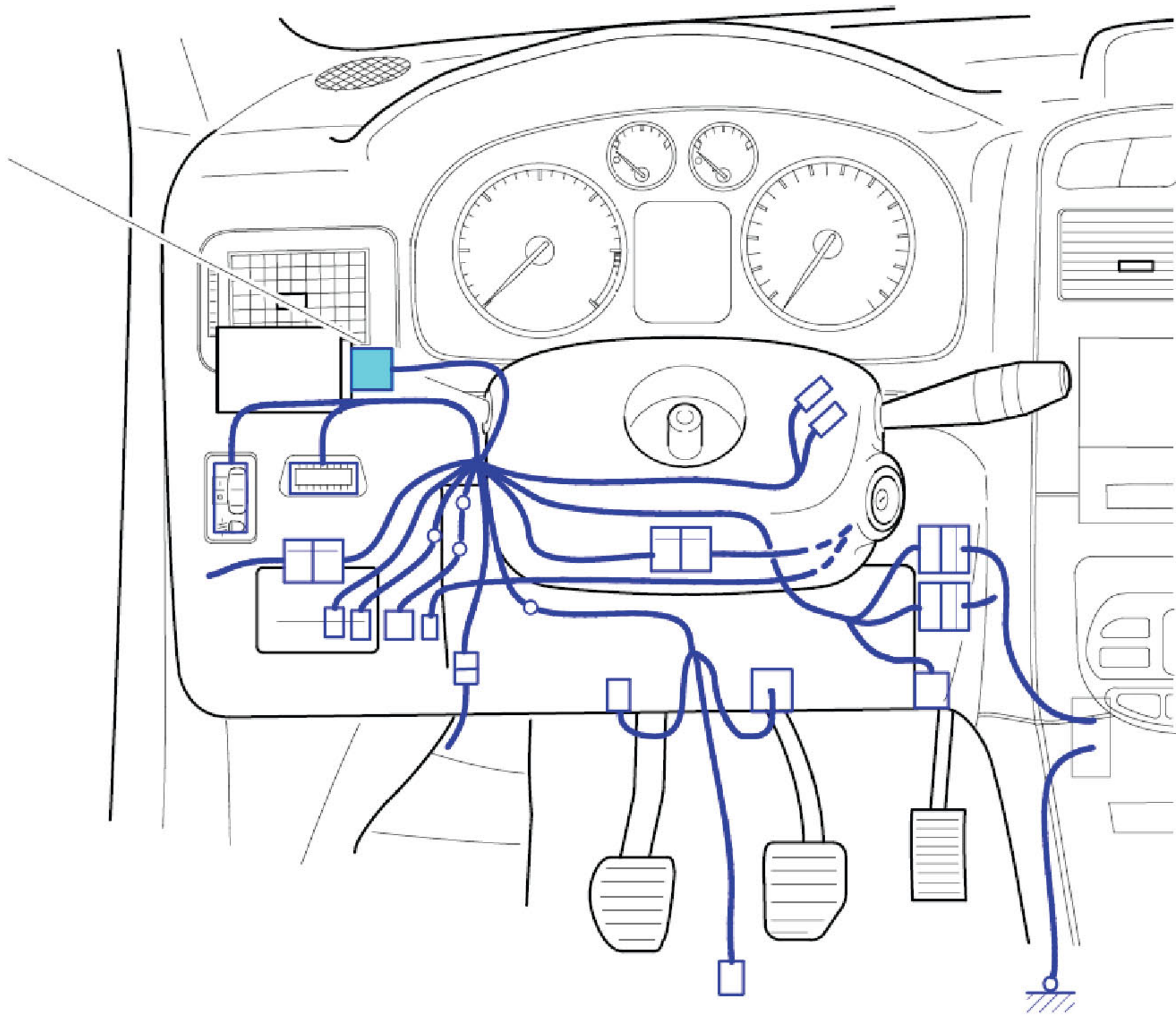
2.86.1 车内保护单元线路图



项目代码	符号	信息
8602	名称	车内保护单元 (防盗警报)
BM34	名称	中央电气系统发动机34保险丝
BSI1	名称	智能盒控制系统 (BSI)
EM47A	名称	压扁地线 (接地点编号47A)
MC47	名称	车身接地点编号47

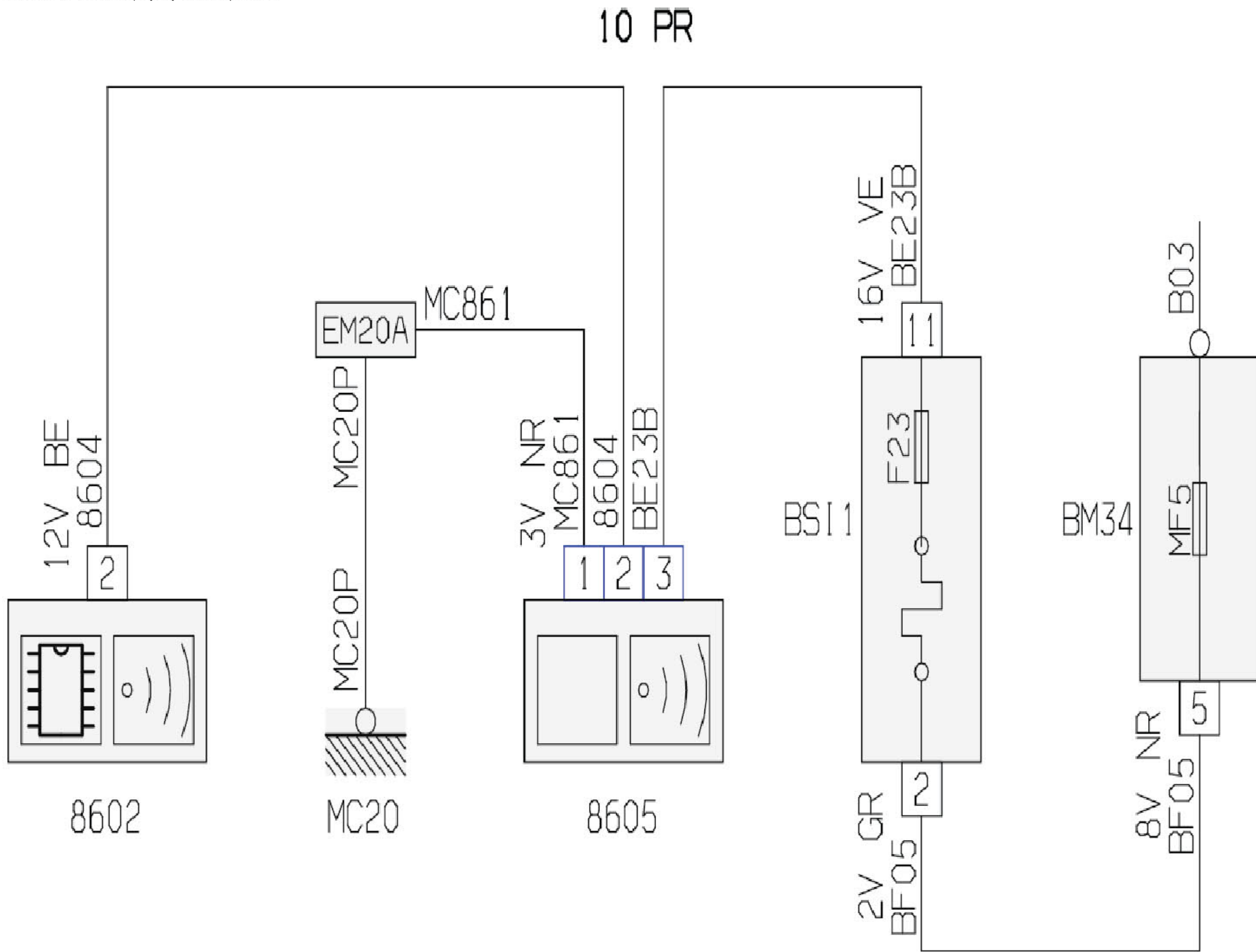
2. 86.2 车内保护单元安装

8602
12V BE



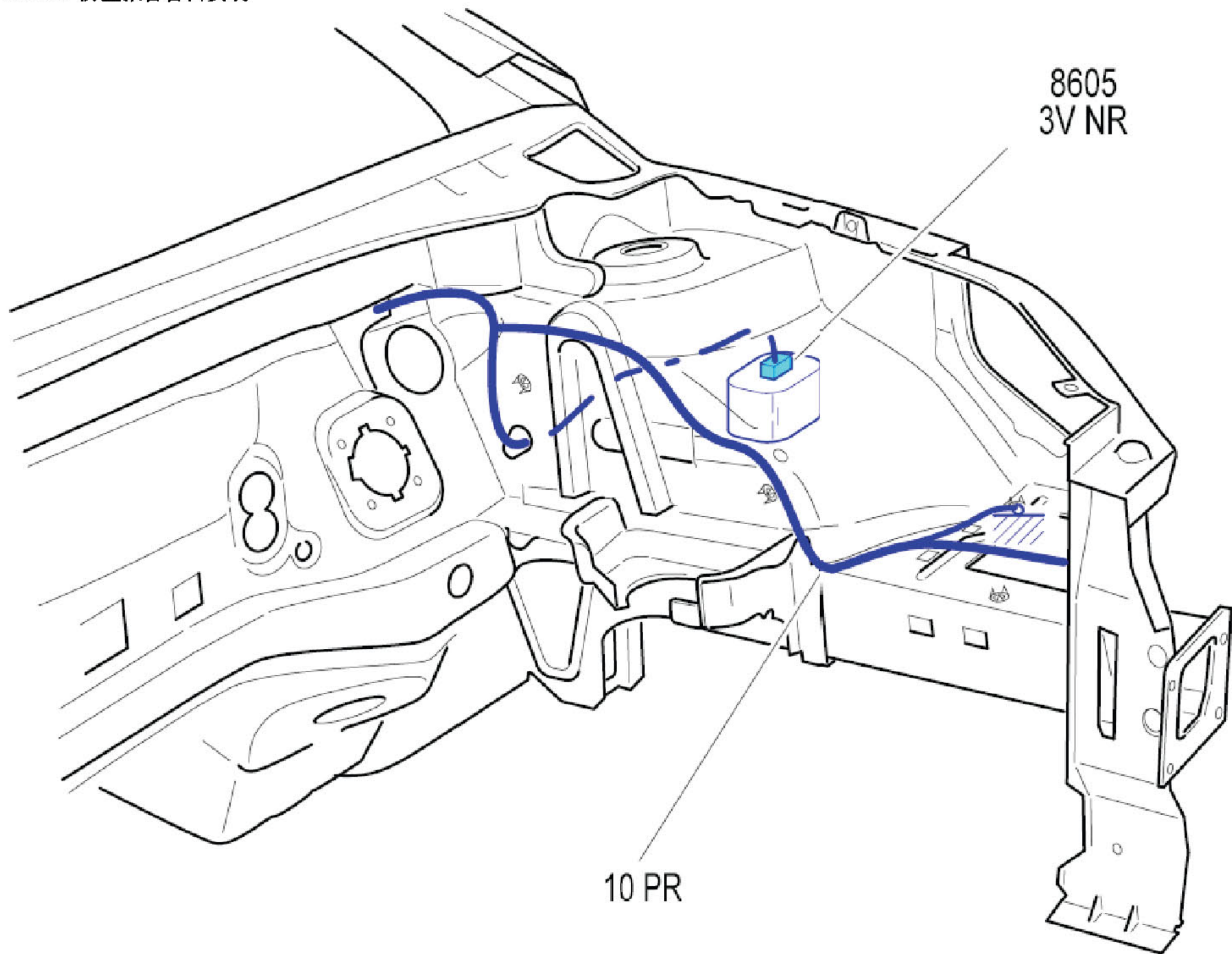
项目代码	符号	信息
8602	名称	车内保护单元 (防盗警报)

2.86.3 防盗报警警笛线路图



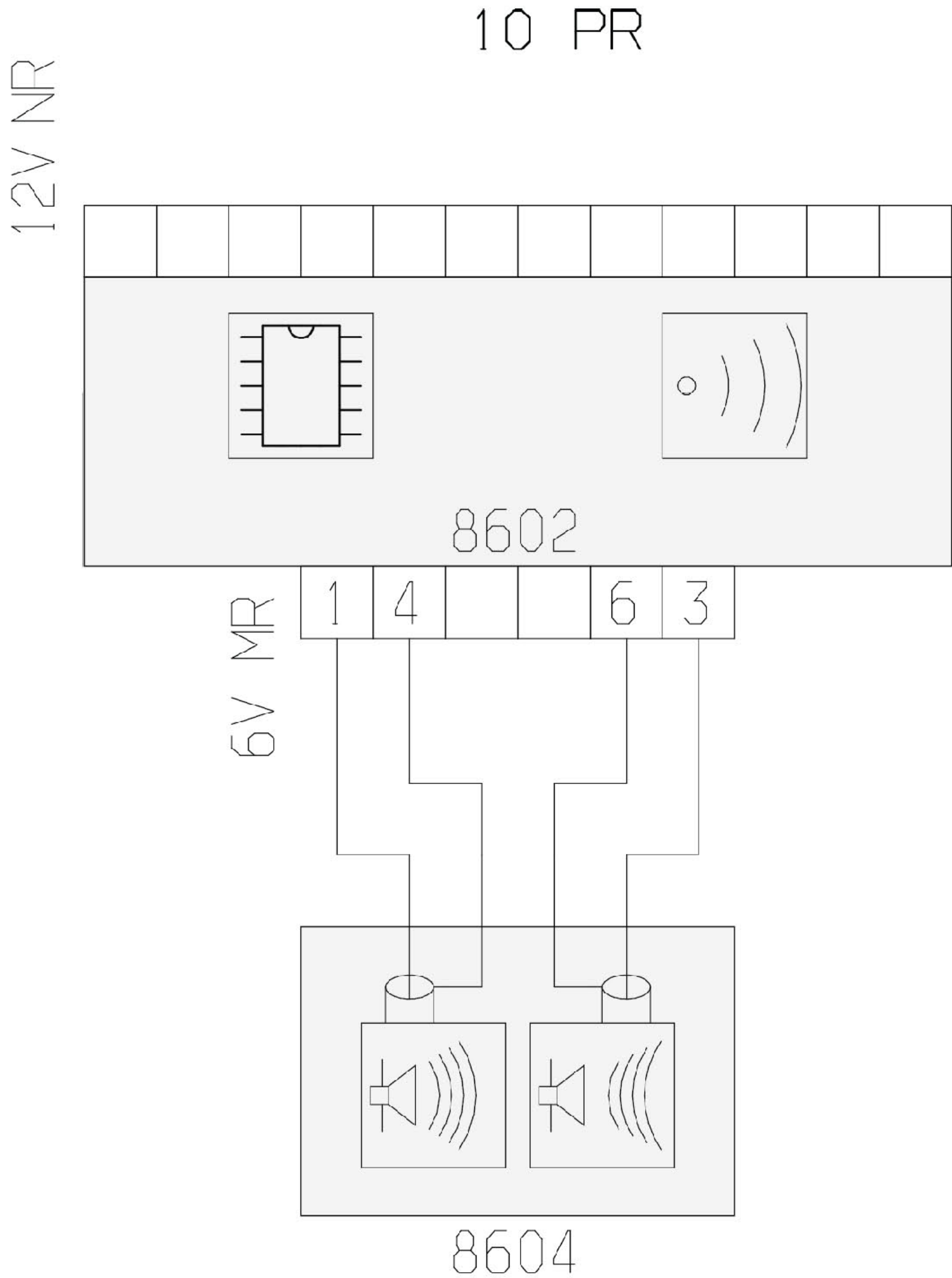
项目代码	符号	信息
8602	名称	车内保护单元 (防盗警报)
8605	名称	防盗报警系统警笛
BM34	名称	中央电气系统发动机34保险丝
BSI1	名称	智能盒控制系统 (BSI)
EM20A	名称	压扁地线 (接地点编号20A)
MC20	名称	车身接地点编号20

2.86.4 防盗报警警笛安装



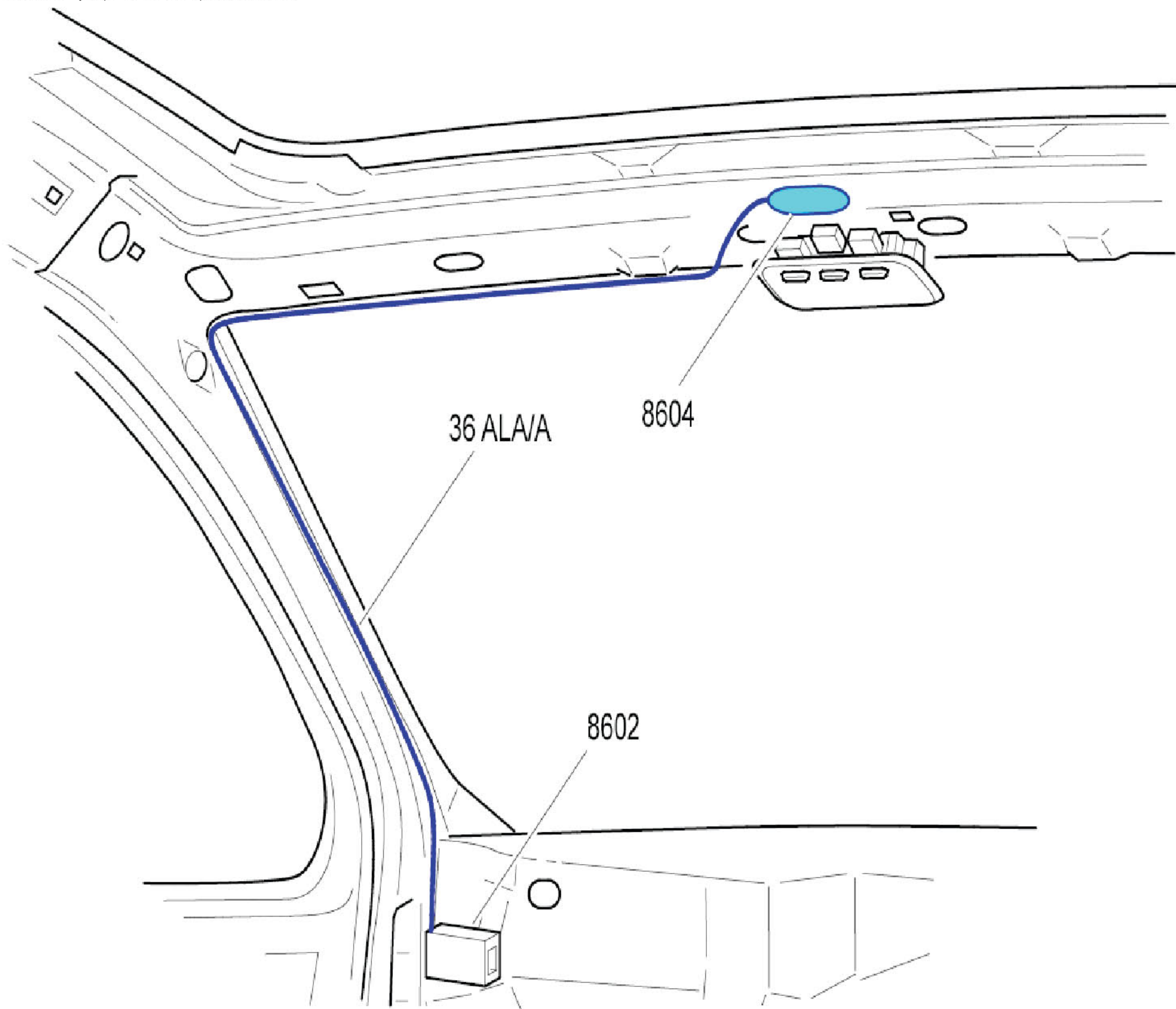
项目代码	符号	信息
8605	名称	防盗报警系统警

2.86.5 警报空气流量传感器线路图



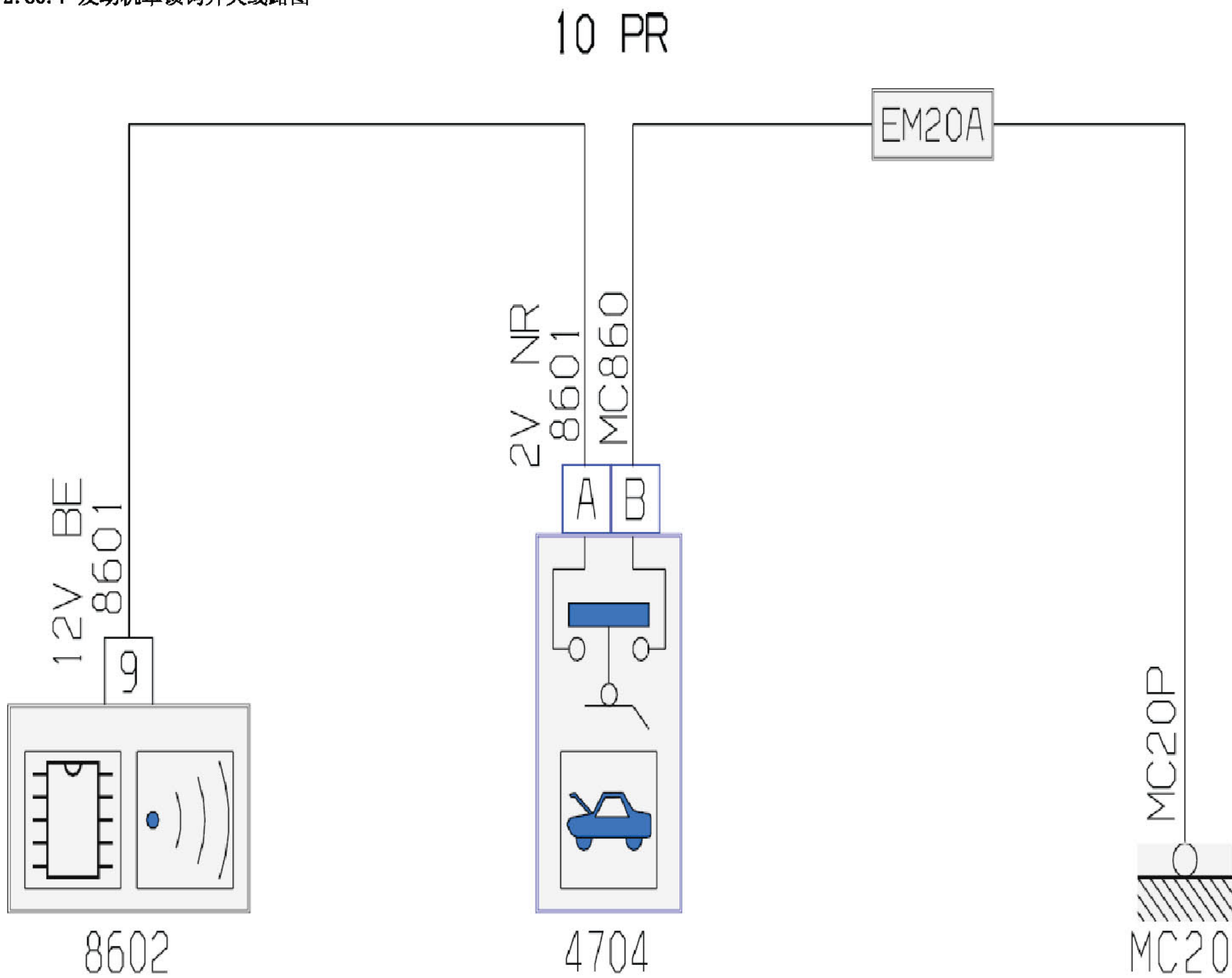
项目代码	符号	信息
8602	名称	车内保护单元 (防盗警报)
8604	名称	空气流量传感器

2.86.6 警报空气流量传感器安装



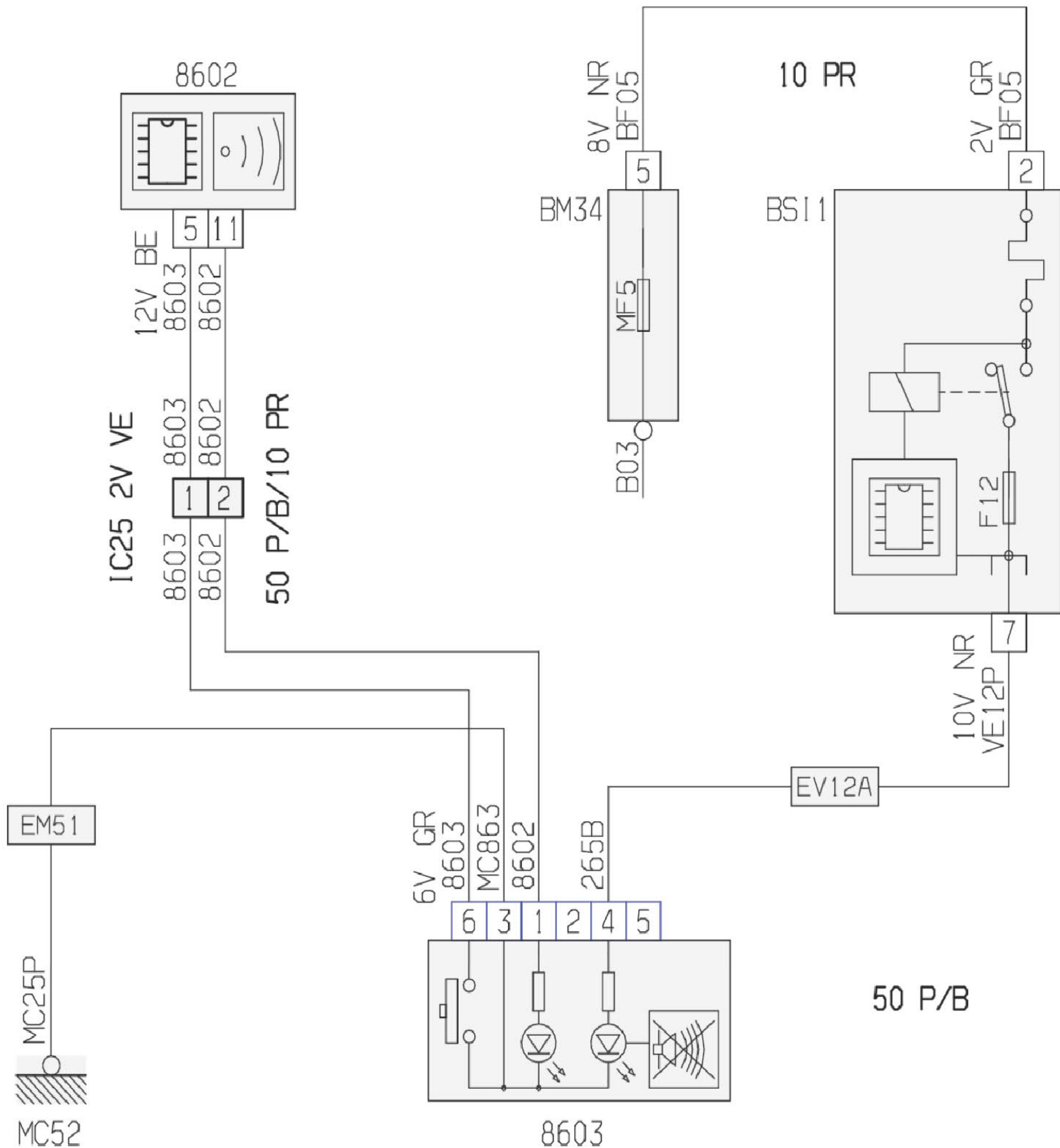
项目代码	符号	信息
8604	名称	空气流量传感

2.86.7 发动机罩锁钩开关线路图



项目代码	符号	信息
4704	名称	发动机罩锁钩开关(发动机罩开启信号)
8602	名称	车内保护单元(防盗警报)
EM20A	名称	压扁地线(接地点编号20A)
MC20	名称	车身接地点编号20

2.86.8 报警开关线路图



项目代码	符号	信息
8602	名称	车内保护单元(防盗警报)
8603	名称	防盗报警系统开关
BM34	名称	中央电气系统 发动机34保险丝
BSI1	名称	智能盒控制系统(BSI)
EM51	名称	压扁地线(接地点编号51)
EV12A	名称	压扁d1+受保险丝编号12A保护的侧灯导线
IC25	名称	主线束与铰接式右后车门线束的互连
MC52	名称	车身接地点编号52