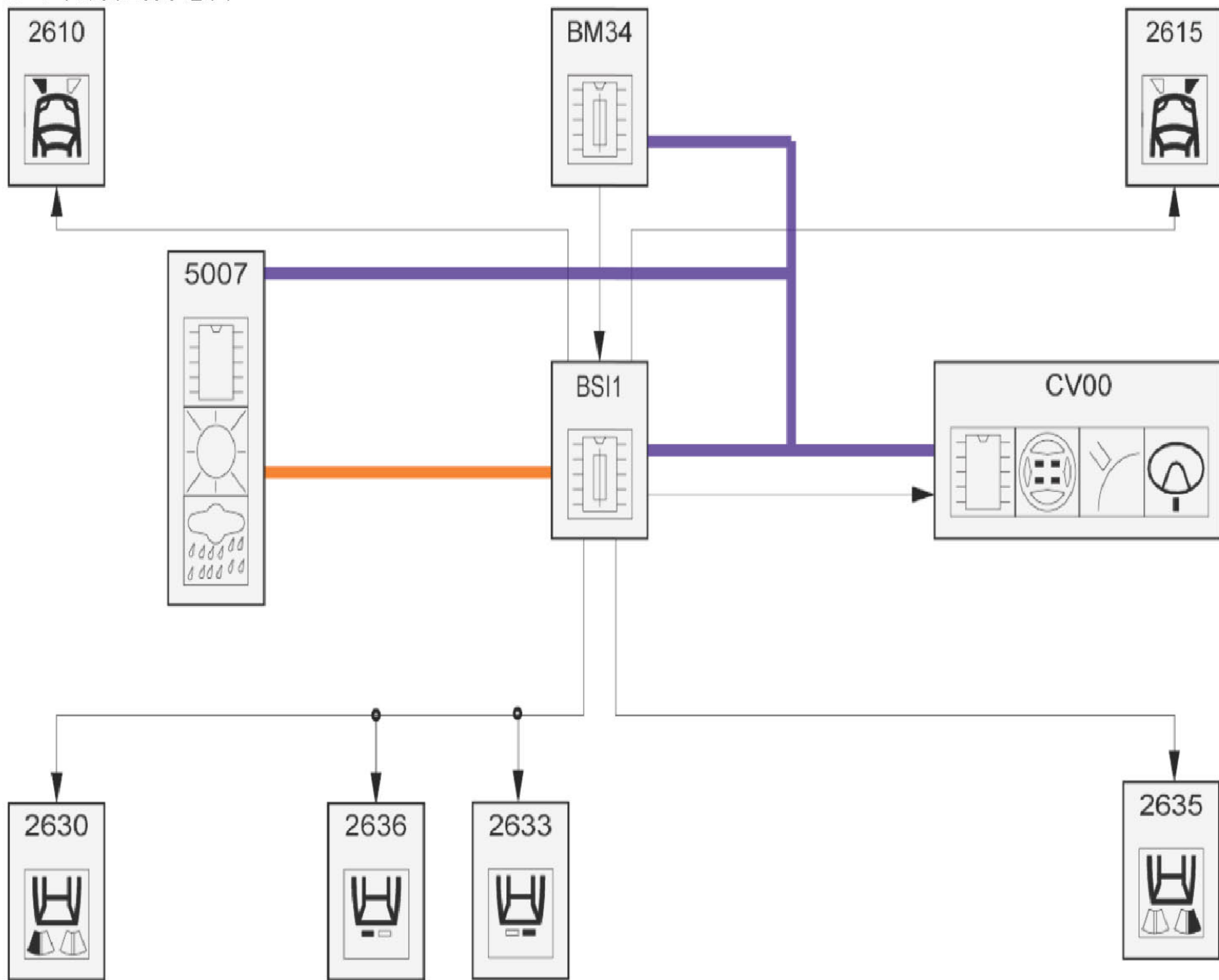
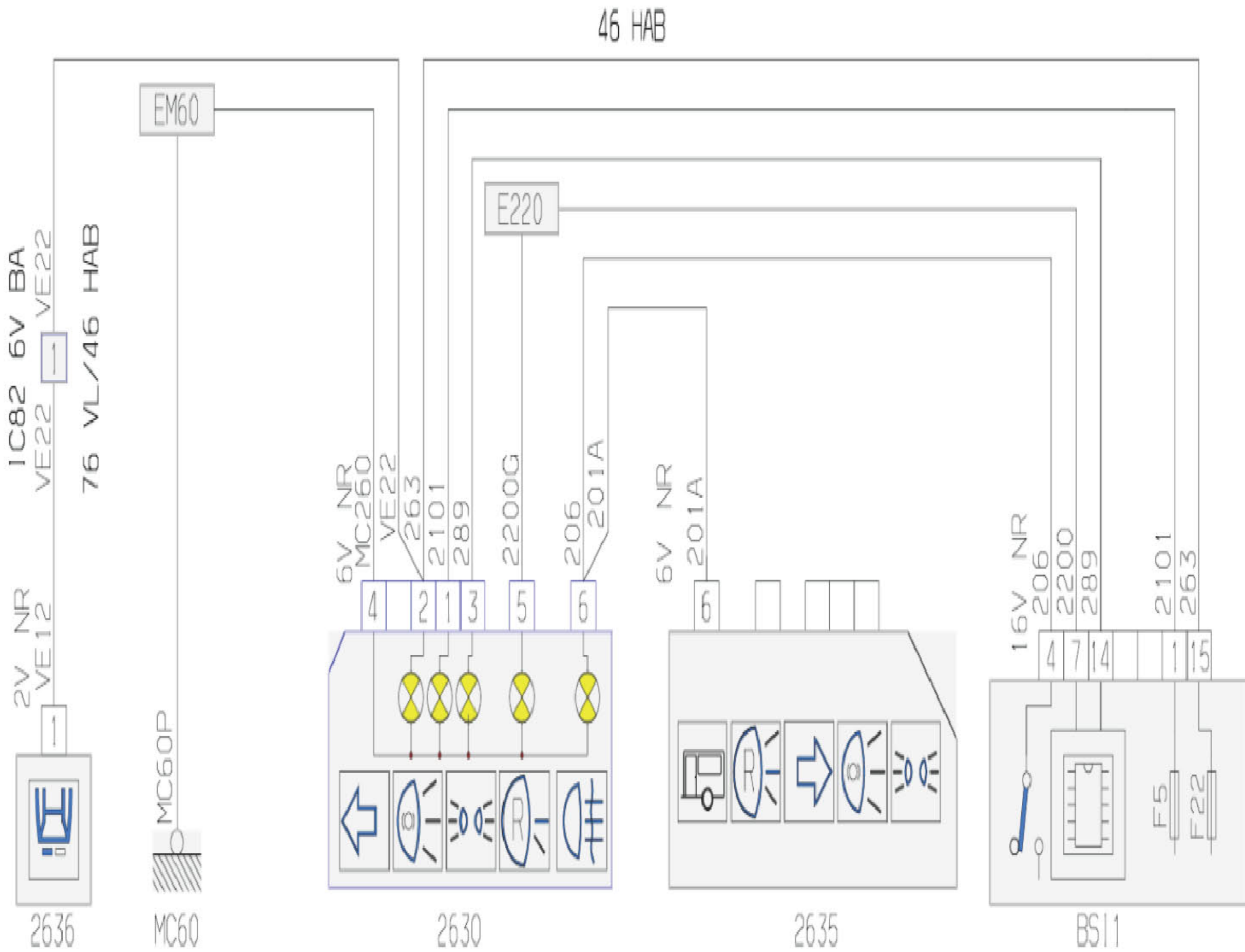


2.43 尾灯控制示意图



项目代码	符号	信息
2610	名称	左大灯
2615	名称	右侧前大灯
2630	名称	车身上的左尾灯
2633	名称	右牌照灯
2635	名称	右侧尾灯
2636	名称	左牌照灯
5007	名称	雨水/亮度传感器
BM34	名称	中央电气系统发动机34保险丝
BSI1	名称	智能盒控制系统 (BSI)
CV00	名称	方向盘 (COM 2000) 下方的开关单元

2.43.1 左尾灯线路图



项目代码	符号	信息
2630	名称	车身上的左尾灯
2635	名称	右侧尾灯
2636	名称	左牌照灯
BSI1	名称	智能盒控制系统 (BSI)
E220	名称	压扁一根信息导线 (或等电位220)
EM60	名称	压扁地线 (接地点编号60)
IC82	名称	乘客车厢线束与尾门线束的互连
MC60	名称	车身接地点编号60

