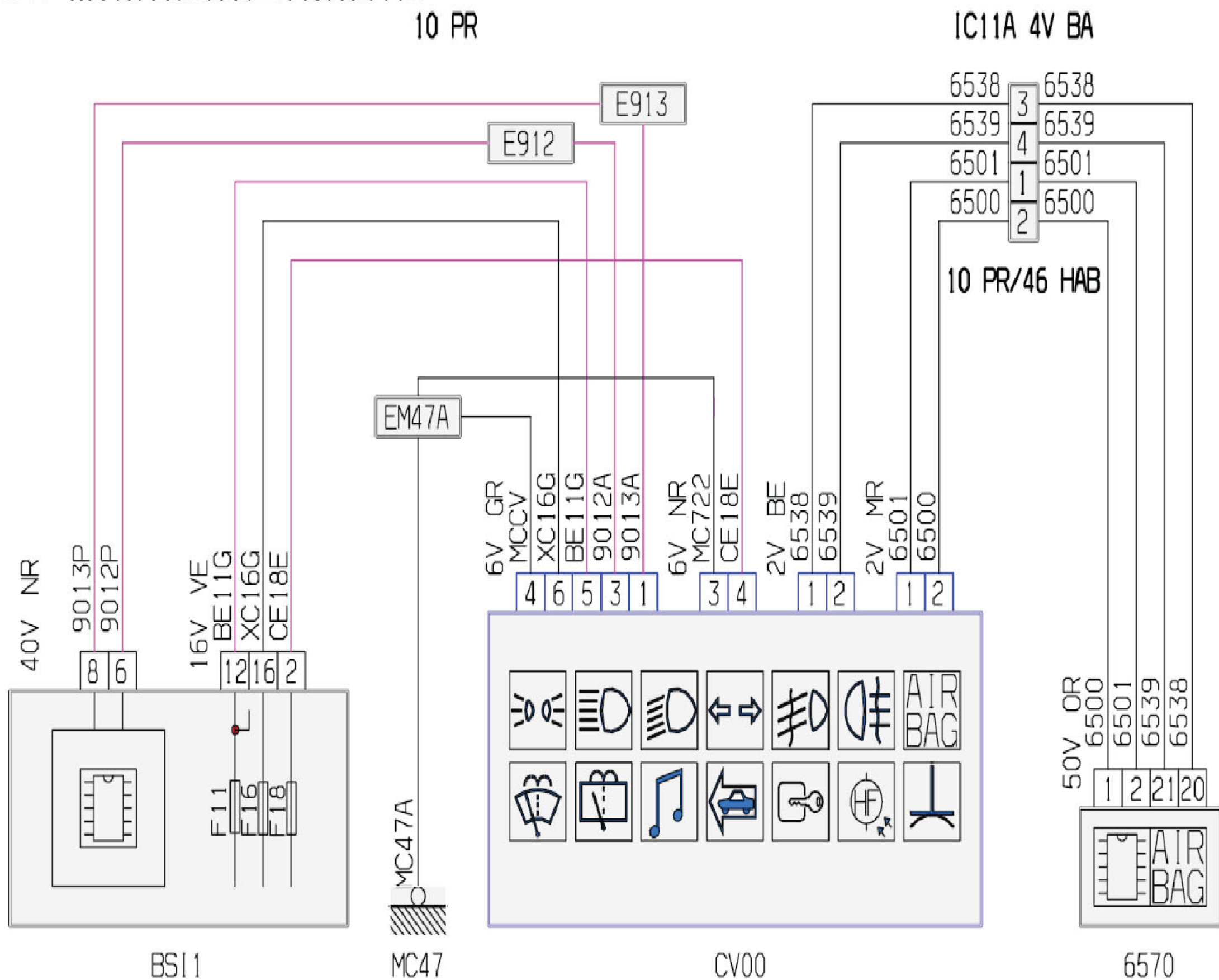


2.77 动力转向装置方向盘下方开关单元



项目代码	符号	信息
6570	名称	安全气囊和安全带张紧器控制单元
BSI1	名称	智能盒控制系统 (BSI)
CV00	名称	方向盘 (COM 2000) 下方的开关单元
E912	名称	压扁一根信息导线 (或等电位912)
E913	名称	压扁一根信息导线 (或等电位913)
EM47A	名称	压扁地线 (接地点编号47A)
IC11A	名称	主线束与乘客车厢线束的互连
MC47	名称	车身接地点编号47