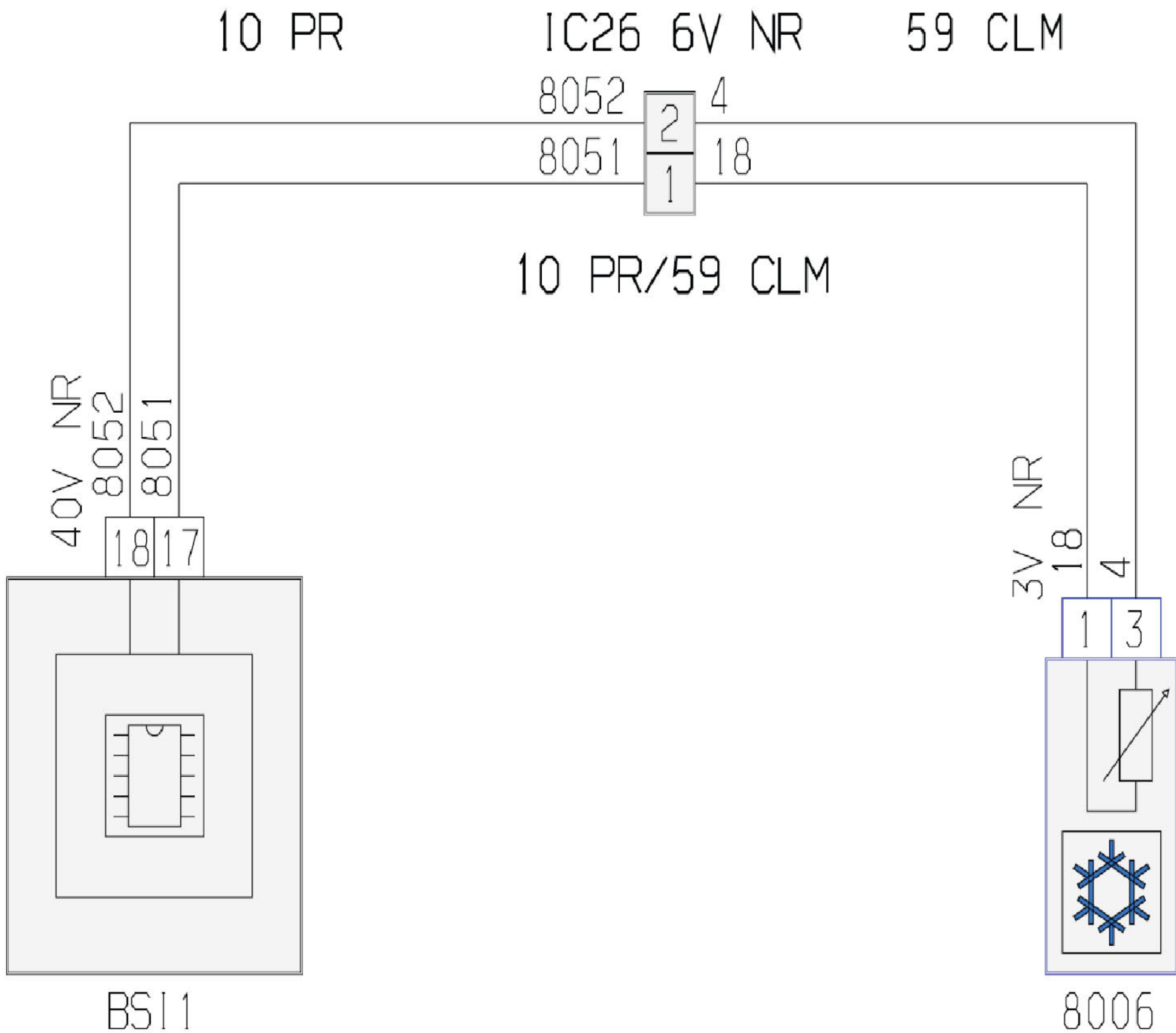
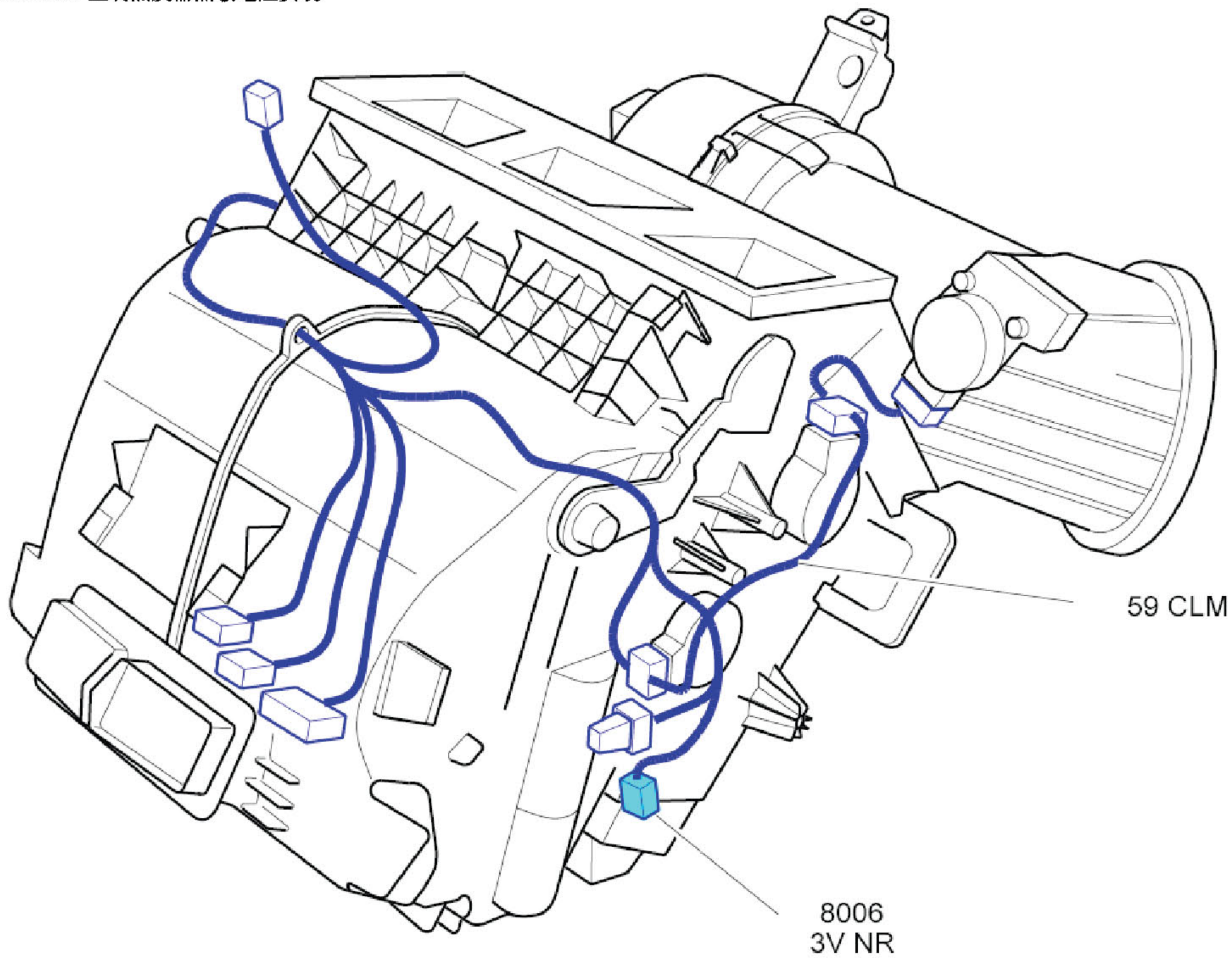


2.81.9 空调蒸发器热敏电阻线路图



项目代码	符号	信息
8006	名称	蒸发器热敏电阻 (如果是单独的)
BSI1	名称	智能盒控制系统 (BSI)
IC26	名称	主线束与空调线束的互连

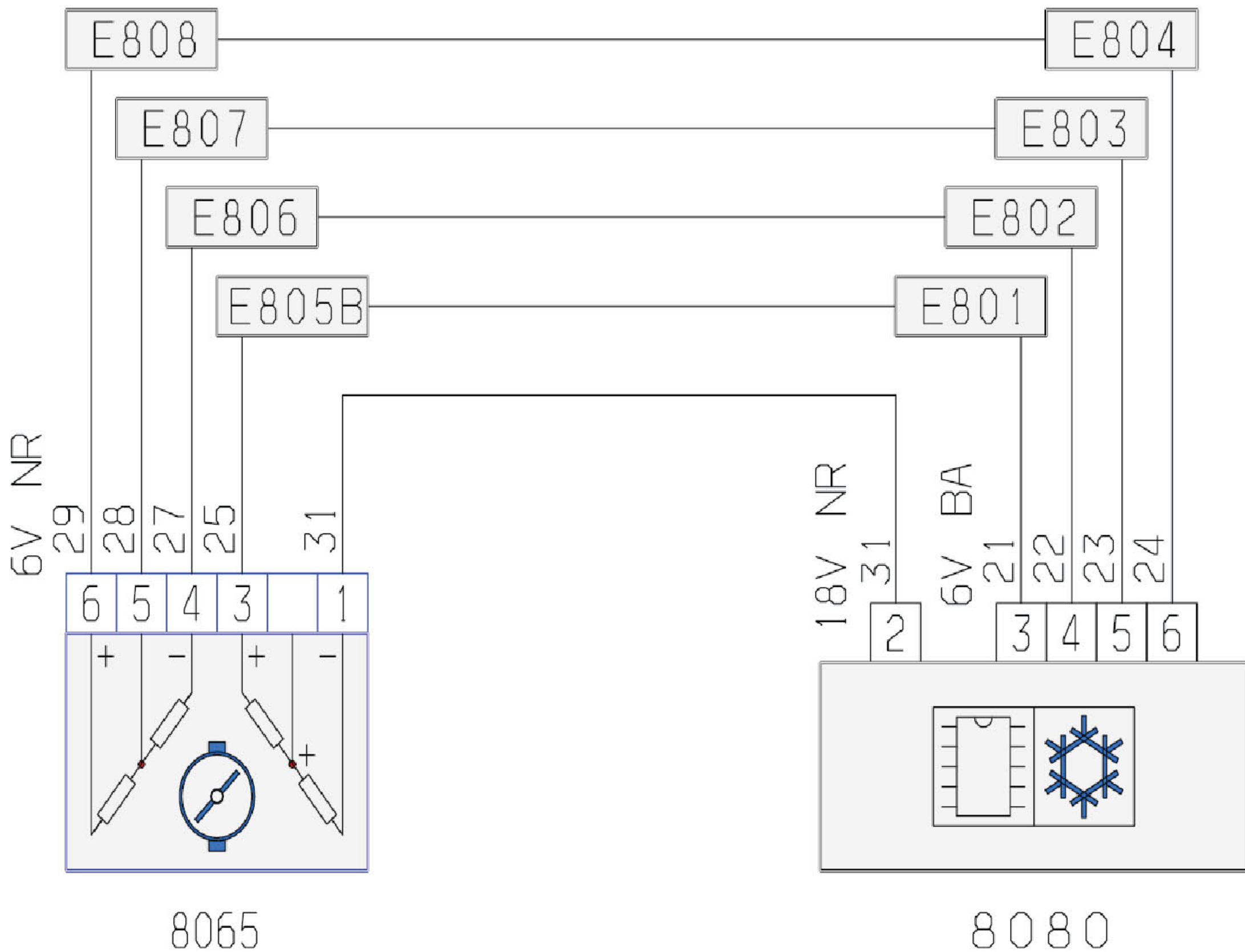
2.81.10 空调蒸发器热敏电阻安装



项目代码	符号	信息
8006	名称	蒸发器热敏电阻 (如果是单独的)

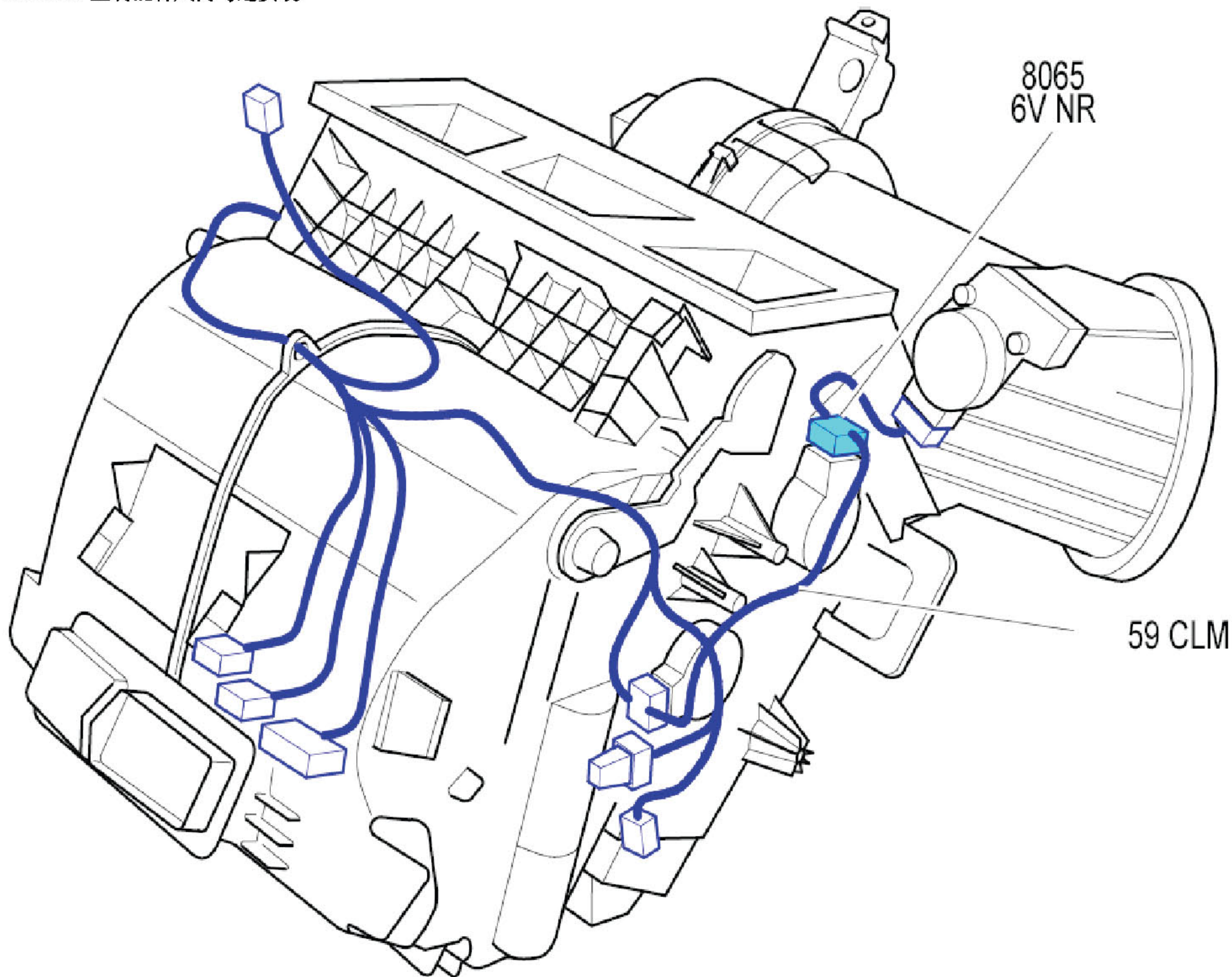
2.81.11 空调混合风门马达线路图

59 CLM



项目代码	符号	信息
8065	名称	混合风门马达
8071	名称	空气分配风门马达
E801	名称	压扁一根信息导线(或等电位801)
E802	名称	压扁一根信息导线(或等电位802)
E803	名称	压扁一根信息导线(或等电位803)
E804	名称	压扁一根信息导线(或等电位804)
E805B	名称	压扁一根信息导线(或等电位805B)
E806	名称	压扁一根信息导线(或等电位806)
E807	名称	压扁一根信息导线(或等电位807)
E808	名称	压扁一根信息导线(或等电位808)

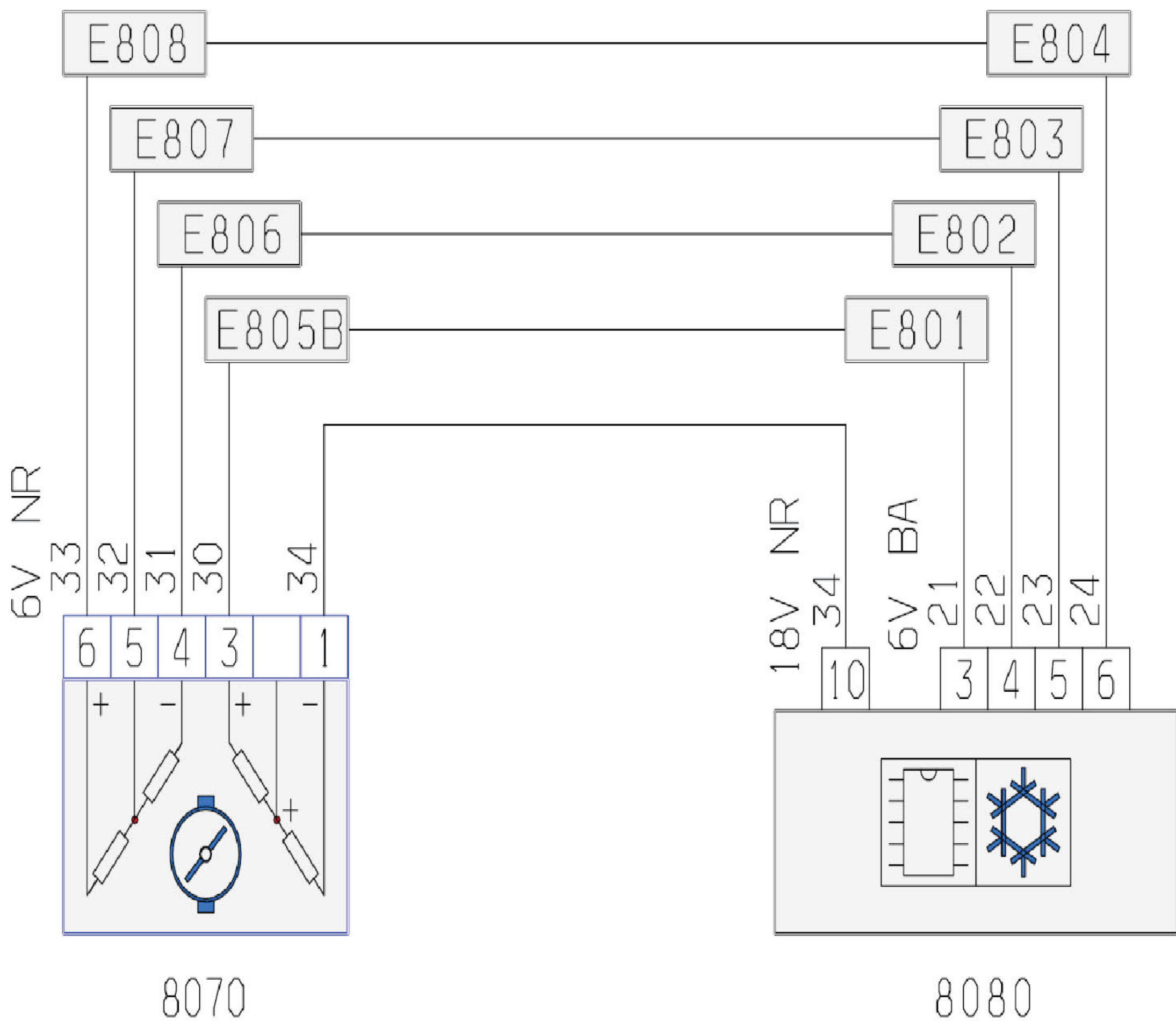
2.81.12 空调混合风门马达安装



项目代码	符号	信息
8065	名称	混合风门马达

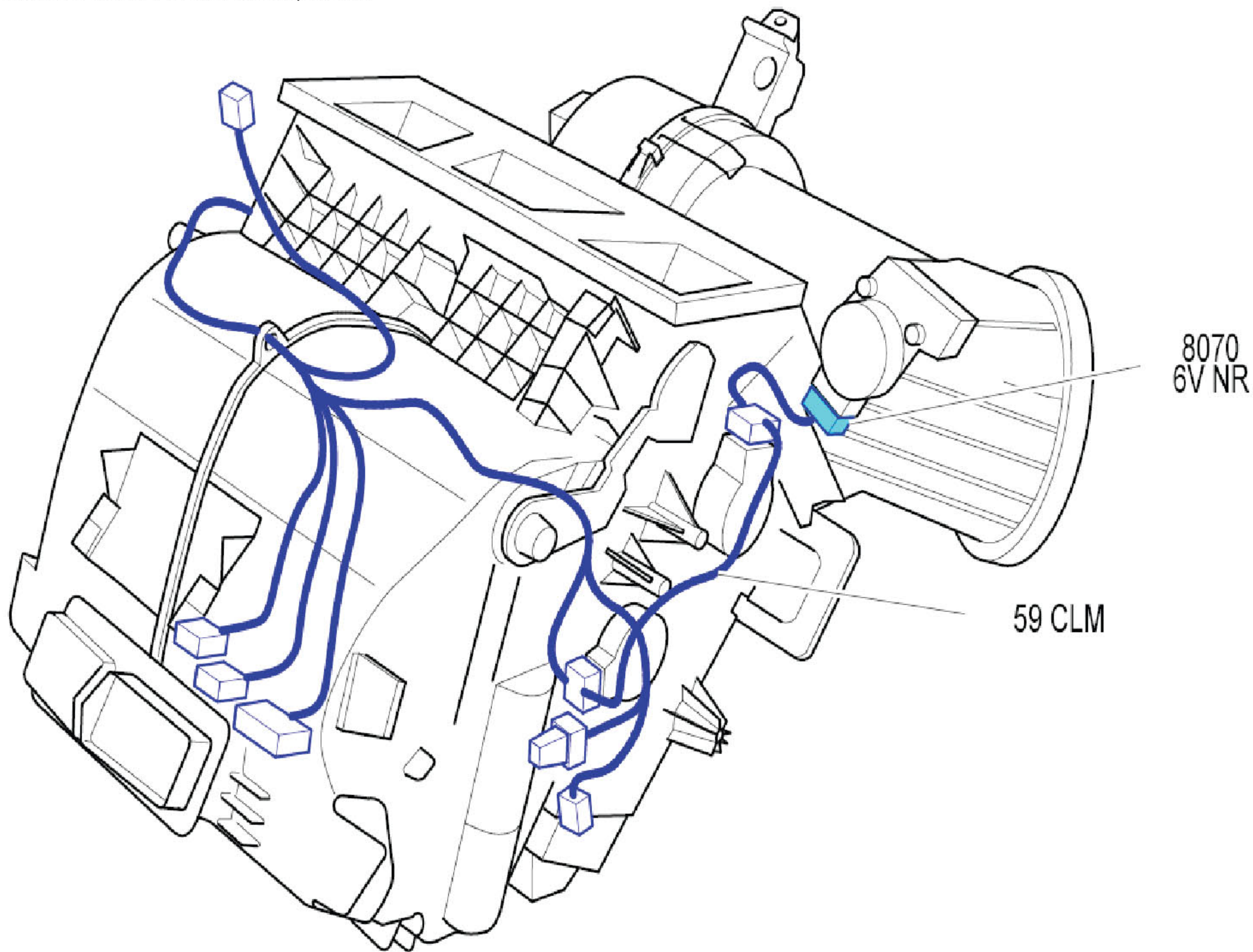
2.81.13 空调进气口风门减速马达线路图

59 CLM



项目代码	符号	信息
8065	名称	混合风门马达
8070	名称	进气口风门减速马达
E801	名称	压扁一根信息导线(或等电位801)
E802	名称	压扁一根信息导线(或等电位802)
E803	名称	压扁一根信息导线(或等电位803)
E804	名称	压扁一根信息导线(或等电位804)
E805B	名称	压扁一根信息导线(或等电位805B)
E806	名称	压扁一根信息导线(或等电位806)
E807	名称	压扁一根信息导线(或等电位807)
E808	名称	压扁一根信息导线(或等电位808)

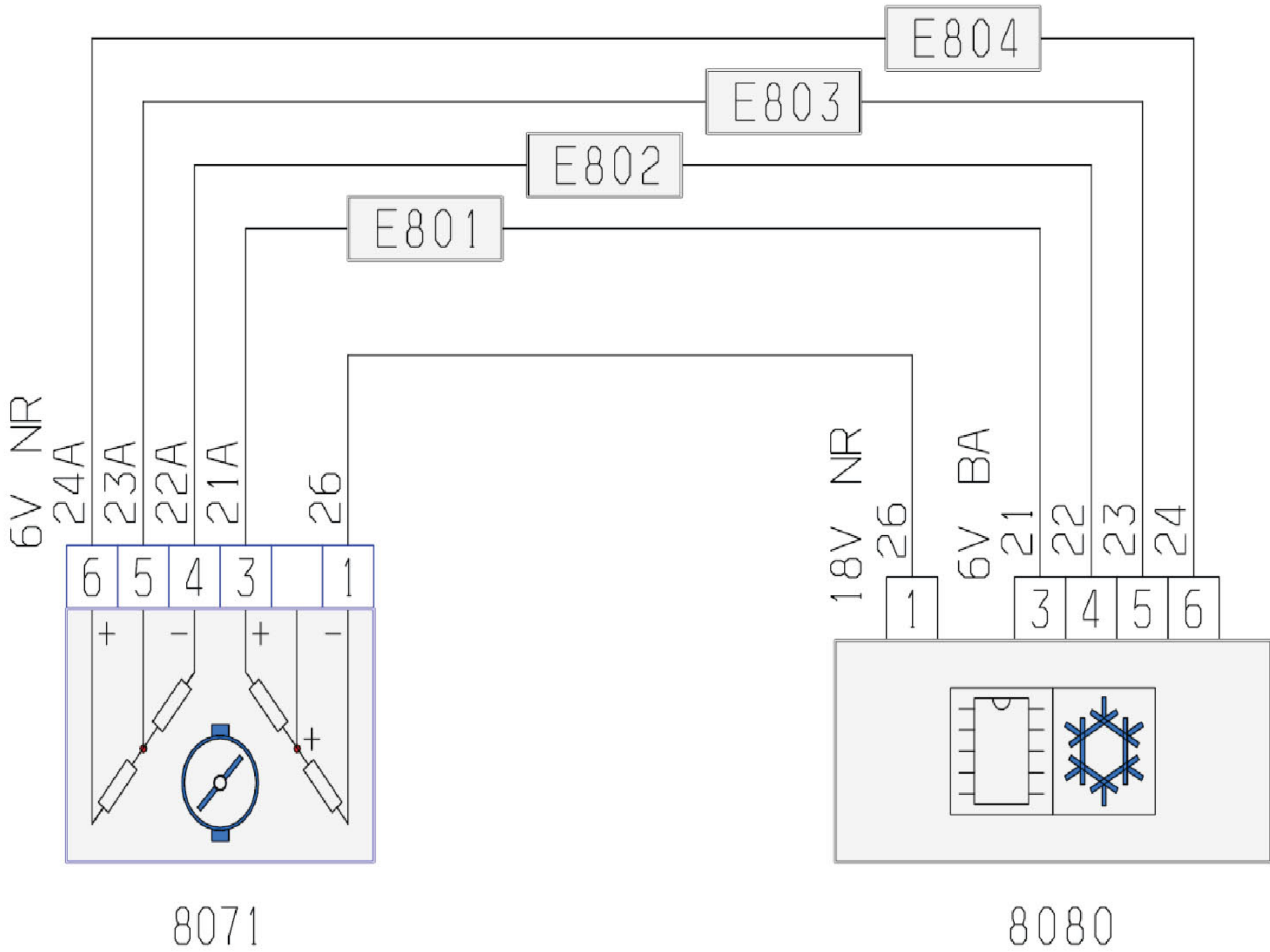
2.81.14 空调进气口风门减速马达安装



项目代码	符号	信息
8070	名称	进气口风门减速马

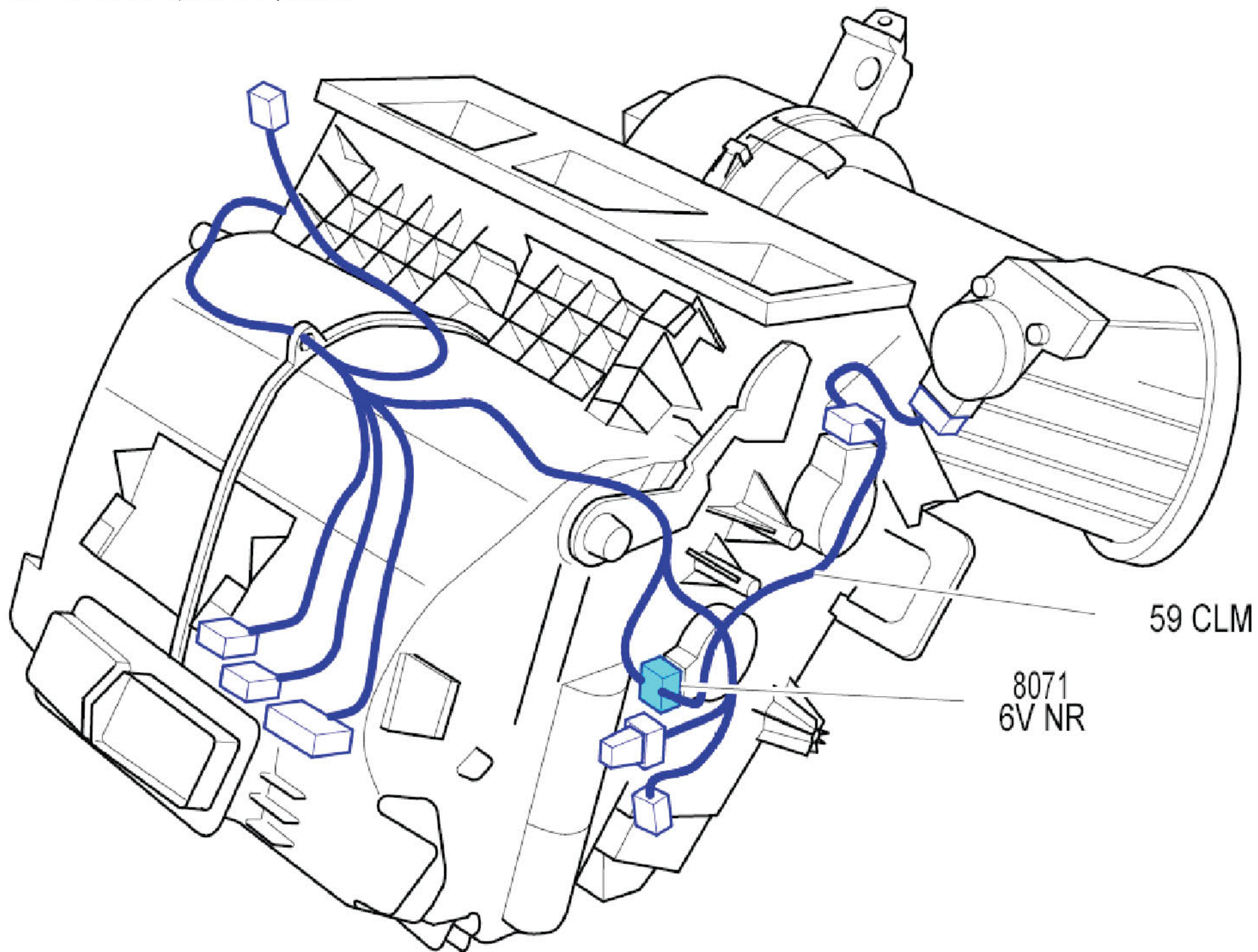
2.81.15 空调空气分配风门马达线路图

59 CLM



项目代码	符号	信息
8071	名称	空气分配风门马达
8080	名称	空调控制单元
E801	名称	压扁一根信息导线(或等电位801)
E802	名称	压扁一根信息导线(或等电位802)
E803	名称	压扁一根信息导线(或等电位803)
E804	名称	压扁一根信息导线(或等电位804)

2.81.16 空调空气分配风门马达安装



项目代码	符号	信息
8071	名称	空气分配风门马达